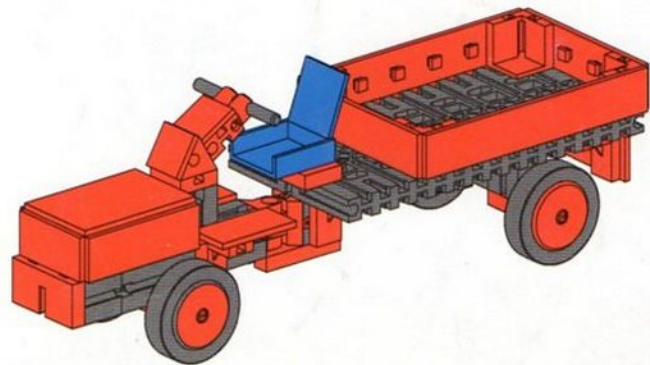
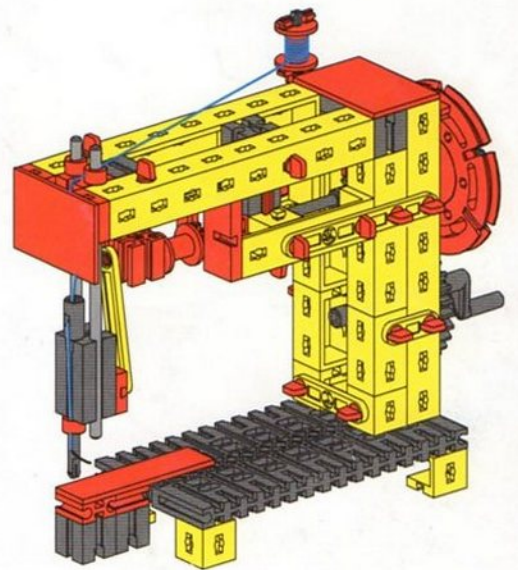
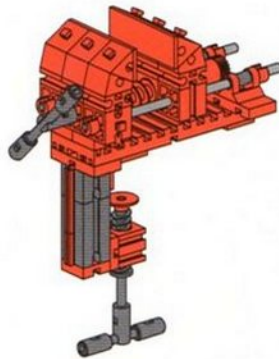
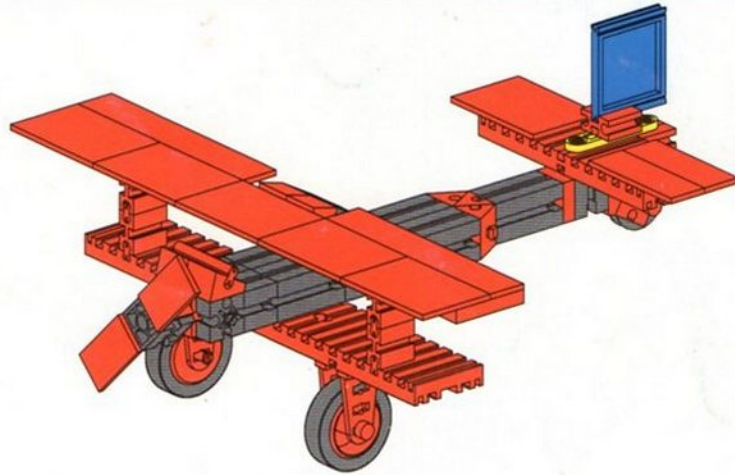
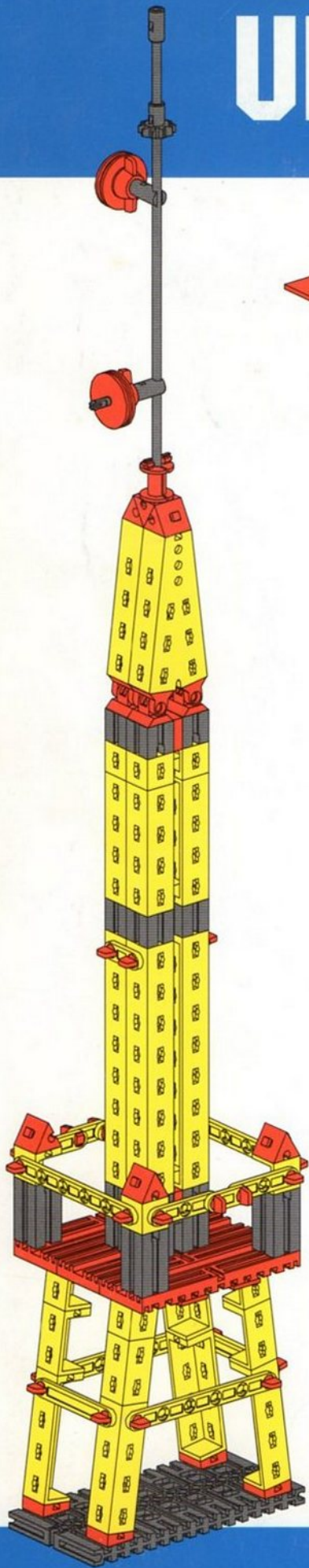


# UNIVERSAL II



**fischertechnik**





**Inhalt  
Contents  
Contenu**

**Inhoud  
Contenido  
Conteúdo**

Einzelteilübersicht / Spare parts list / Liste des pièces détachées / Onderdelenoverzicht / Lista da piezas / Resumo de peça individual

3

Montagehilfen und Hinweise / Assembly aids and instructions / Aides de montage et instructions /  
Montagehulpmiddelen en aanwijzingen / Ayudas de montaje e instrucciones / Montagens e indicações

5



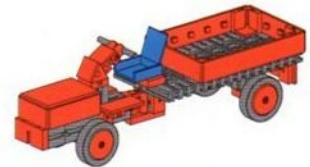
Dreirad / Tricycle / Tricycle /  
Driewieler / Triciclo / Triciclo

6



Handwagen / Hand cart / Voiture à bras /  
Handkar / Carro manual / Carreta manual

8



Einachstraktor / Single-axle tractor /  
Tracteur à deux roues / Een-assige tractor /  
Tractor de un solo eje / Trator de um eixo

10



Heuwagen / Hay wagon / Chariot à foin / Hooiwagen /  
Camión para la paja / Carro para feno

13



Lastwagen / Lorry / Camion /  
Vrachtauto / Camión de carga / Caminhão

17



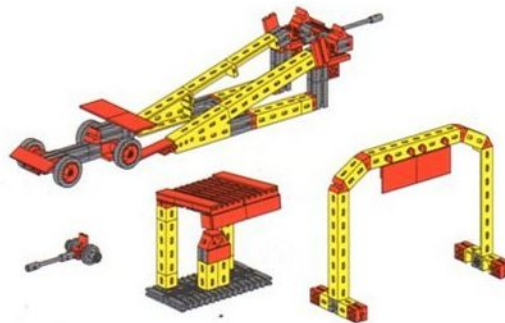
Abschleppwagen / Tow-car / Dépanneuse /  
Kraanwagen / Grúa de remolcar / Carro rebocador

21



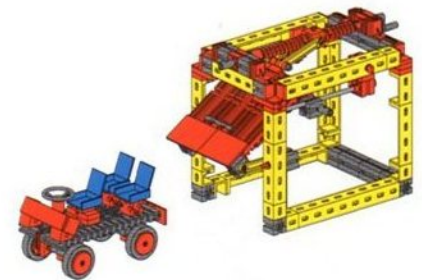
Schneepflug / Snowplow / Chasse-neige /  
Sneeuwploeg / Quitanieves / Limpa-neves

24



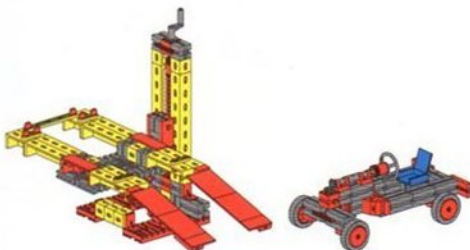
Racing

28



Garage mit Auto / Garage with car /  
Garage avec Auto / Garage met auto /  
Garaje con coche / Garagem com automóvel

37



Hebebühne mit Auto / Lifting platform with car /  
Pont élévateur avec voiture / Hefbrug met auto /  
Plataforma elevadora con coche /  
Plataforma elevadora com automóvel

46



Haus / House / Maison / Huis / Casa / Casa

54



Turm / Antenna Tower / Tour /  
Toren / Torre / Torre

56



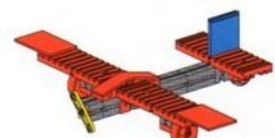
Ventilator / Fan / Ventilateur /  
Ventilator / Ventilador / Ventilador

62



Windmühle / Wind mill / Moulin à vent /  
Windmolen / Molino de viento / Moinho de vento

66



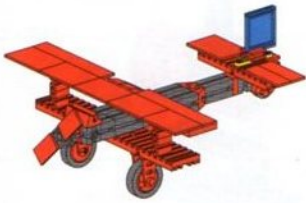
Flugzeug / Airplane / Avion /  
Vliegtuig / Avión / Avião

71



**Inhalt  
Contents  
Contenu**

**Inhoud  
Contenido  
Conteúdo**



Doppeldecker / Double-decker / Biplan / Dubbeldekker /  
Avioneta de doble ala / Avião de duas asas 73



Helicopter 77



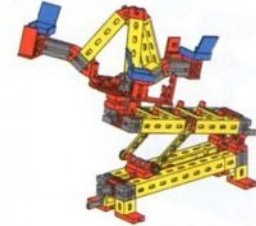
Spielplatz / Playground / Aire de jeux /  
Speelterrain / Cancha de juego /  
Parque de brinquedos 83



Großes Karussell / Big carousel /  
Grand carrousel / Grote draaimolen /  
Tio vivo grande / Carrocel grande 94



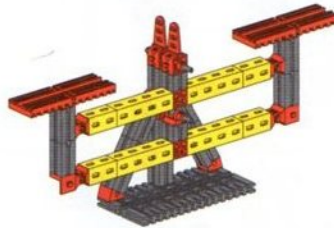
Große Schaukel / Big swing /  
Grande balançoire / Grote schommel /  
Colúmpio grande / Balanço grande 103



Zentrifuge / Centrifuge Ride / Centrifuge /  
Centrifuge / Centrifuga / Centrifuga 107



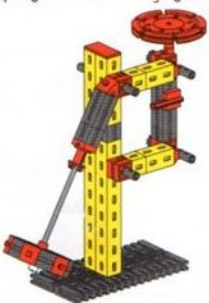
Drehschaukel / Rotating swing /  
Balançoire rotative / Draaischommel /  
Colúmpio giratorio / Balanço giratório 113



Balkenwaage / Balance Beam Scale /  
Balance romaine / Balans met hefboom /  
Balanza de barras / Balança de travessão 121



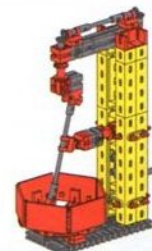
Waage mit Laufgewicht / Scale with sliding weight /  
Balance à curseur / Balans met schuifgewicht / Balanza  
con peso corredizo / Balança com peso móvel 124



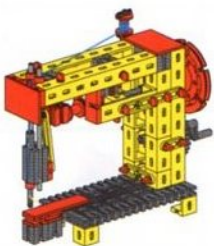
Briefwaage / Postal Scale / Pèse-lettres /  
Briefweger / Balanza postal / Balança para cartas 128



Quirl / Hand Blender / Fouet /  
Garde / Batidora / Batedor 132



Küchenmaschine / Food Processor /  
Robot ménager / Keukenmachine /  
Aparato de cocina / Batedeira de cozinha 134



Nähmaschine / Sewing Machine /  
Machine à coudre / Naaimachine /  
Maquina de coser / Máquina de costura 141



Schraubzwinde / Clamp / Serre-joint /  
Lijmtang / Gato / Sargento de aparafusamento 148

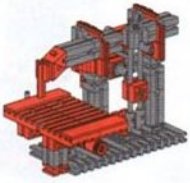


Schraubstock / Vise / Etou / Bankschroef /  
Tornillo de banco / Torno de bancada 149

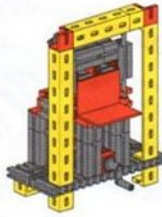


**Inhalt  
Contents  
Contenu**

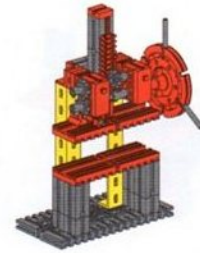
**Inhoud  
Contenido  
Conteúdo**



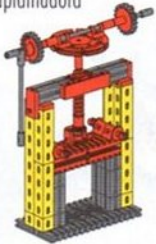
Hobelmaschine / Planer / Raboteuse /  
Schaafmachine / Máquina afeitadora /  
Máquina aplainadora 152



Stanze / Stamping press / Presse à estamper /  
Stempelpers / Portapunzón / Estampadora 157



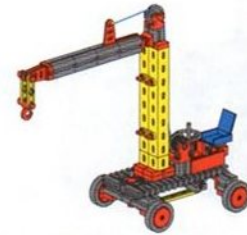
Presse / Rack Gear Press / Presse /  
Pers / Prensa / Prensa 161



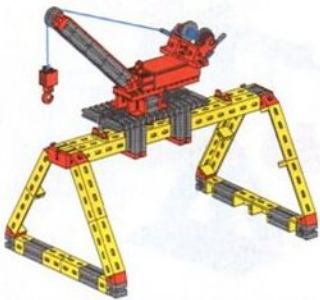
Spindelpresse / Screw Press / Presse à vis /  
Schroefpers / Prensa de husillo / Prensa de fuso 165



Ölpumpe / Oil Drill / Pompe à huile /  
Oliepomp / Bomba de aceite / Bomba de óleo 169



Werkstattkran / Shop Crane /  
Grue d'atelier / Werkplaatskraan /  
Grúa de taller / Guindaste de oficina 175



Portalkran / Gantry crane /  
Grue à portique / Portaalkraan /  
Grúa de portal / Guindaste de portal 179



Baukran / Construction Crane / Grue de chantier /  
Bouwkraan / Grúa de obra / Guindaste de obras 184



Materialaufzug / Material lift / Monte-charge /  
Materialen hijstuig / Montacargas /  
Elevador para material 193



Flaschenzug / Block and Tackle Hoist / Palan /  
Takel / Polipasto / Talha 198























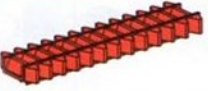




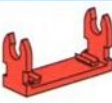





























Hafenkran / Port crane / Grue de port /  
Havenkraan / Grúa de puerto /  
Guindaste portuário 204









































**Einzelteilübersicht**  
**Spare parts list**  
**Liste des pièces détachées**

**Onderdelenoverzicht**  
**Lista da piezas**  
**Resumo de peça individual**

 60°	31 010 8 x		31 690 4 x		32 879 11 x	 90	35 066 3 x
 30°	31 011 6 x		31 848 6 x		32 881 14 x		35 073 6 x
	31 016 2 x		31 915 2 x		32 882 6 x		35 076 6 x
	31 019 1 x		31 916 1 x		34 995 4 x	 75	35 087 3 x
	31 021 2 x	 15°	31 981 2 x		35 031 3 x		35 088 2 x
 110	31 031 2 x		31 982 9 x		35 049 6 x		35 129 1 x
	31 053 1 x		31 983 5 x		35 051 4 x		35 797 3 x
	31 058 3 x		31 997 1 x		35 052 2 x		35 945 4 x
 15	31 060 7 x		31 998 1 x		35 053 6 x		35 973 1 x
 30	31 061 5 x		31 999 1 x	 84.8	35 058 2 x		35 977 1 x
	31 124 1 x		32 064 10 x		35 061 4 x		35 980 4 x
	31 426 5 x	 7,5°	32 071 8 x		35 062 2 x		35 981 4 x
	31 436 9 x		32 321 1 x	 30	35 063 3 x		36 227 8 x
	31 597 4 x		32 859 3 x	 45	35 064 3 x		36 264 1 x
	31 674 4 x		32 869 1 x	 60	35 065 4 x		36 294 4 x



	36 297 8 x		36 819 7 x		38 225 1 x		38 423 6 x
	36 298 6 x		37 237 8 x		38 240 6 x		38 428 4 x
	36 299 4 x		37 238 4 x		38 241 3 x		38 464 3 x
	36 323 24 x		37 468 6 x		38 242 4 x		38 538 4 x
	36 326 2 x		37 527 1 x		38 245 2 x		38 540 2 x
	36 328 4 x		37 636 2 x		38 246 6 x		38 544 4 x
	36 334 3 x		37 679 10 x		38 248 6 x		38 545 4 x
	36 341 2 x		37 858 1 x		38 260 4 x		78 237 1 x
	36 581 4 x		37 925 1 x		38 414 4 x		
	36 586 4 x		37 926 3 x		38 416 3 x		

- Alle Einzelteile, insbesondere bewegliche Teile sind falls notwendig zu warten und zu reinigen.
- All components, especially moving parts, should be maintained and cleaned as necessary.
- Toutes les pièces détachées et en particulier les pièces mobiles, sont, si nécessaire, à entretenir et à nettoyer.

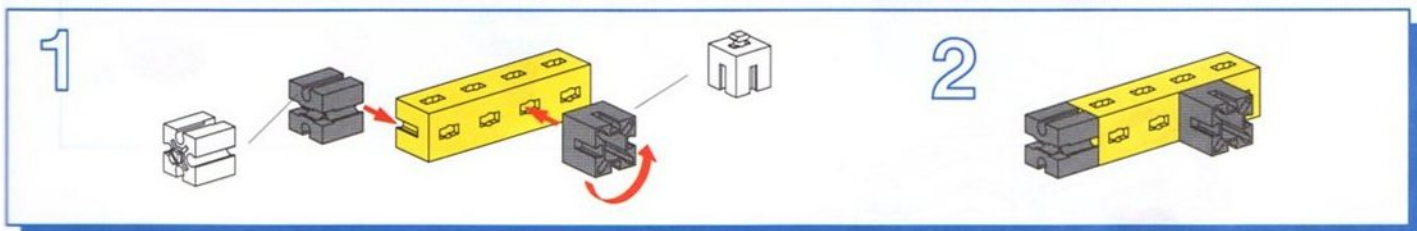
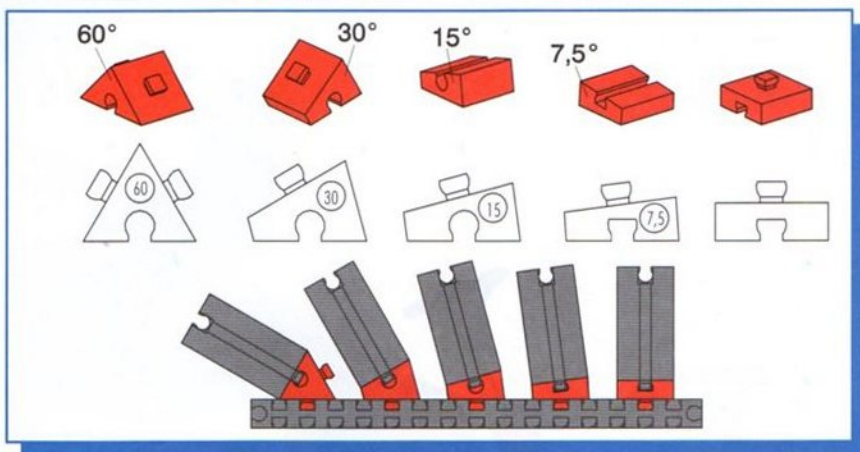
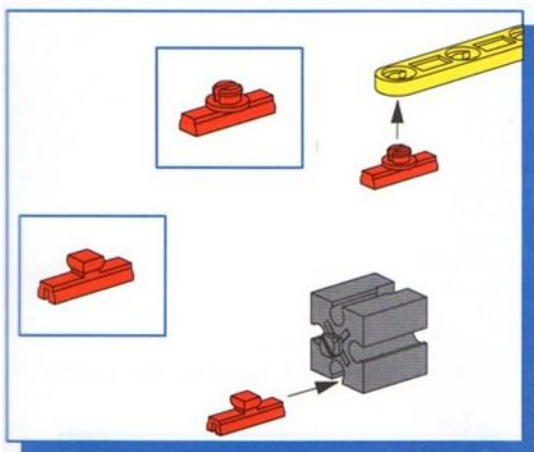
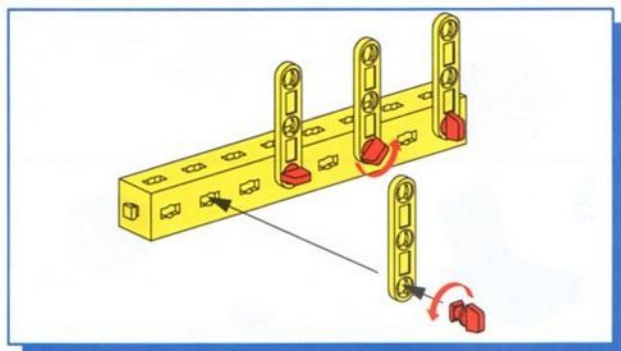
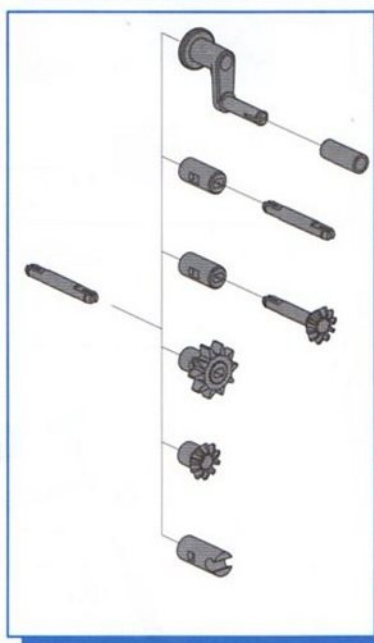
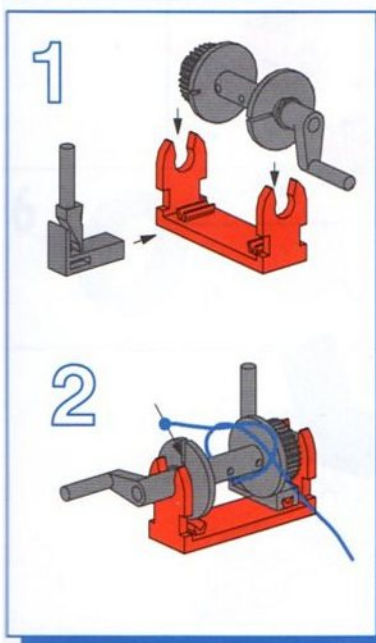
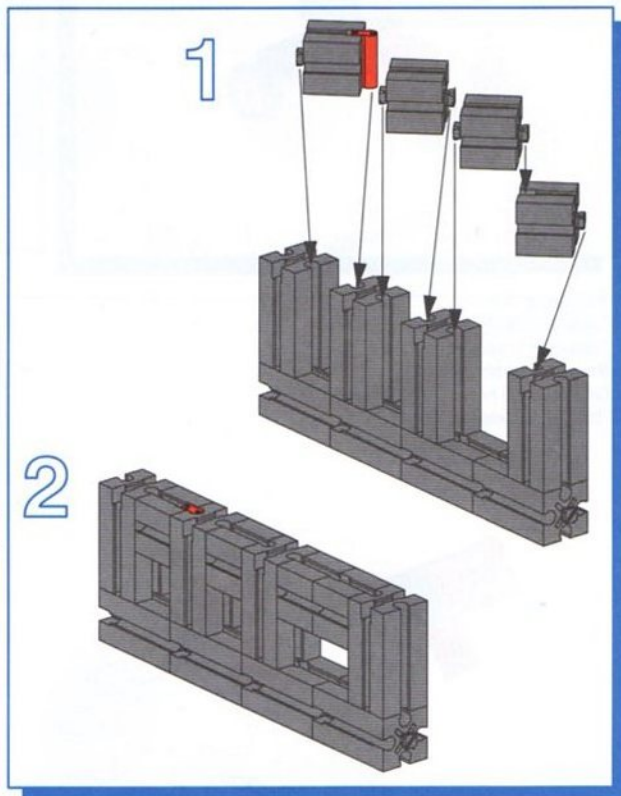
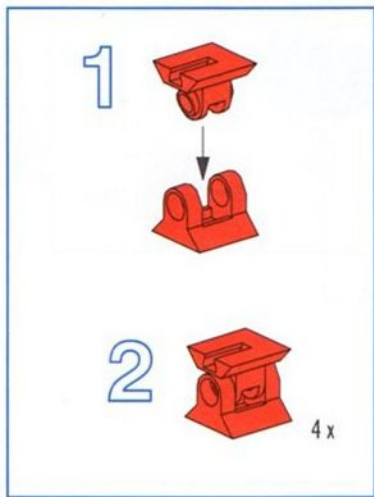
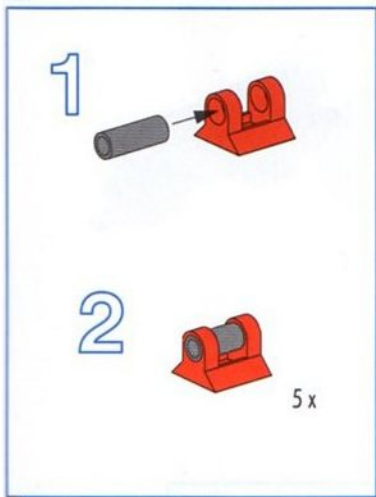
- Achtung  
Verletzungsgefahr an Bauteilen mit funktionsbedingten scharfen Kanten und Spitzen!
- Caution  
Be careful not to hurt yourself on components with sharp or pointed edges!
- Attention  
Risque de blessure sur les éléments comportant des arêtes et o pointes vives indispensables au bon fonctionnement!

- Alle onderdelen, vooral de bewegende delen, kunnen, indien noodzakelijk, onderhouden en gereinigd worden.
- Es necesario limpiar y mantener en buen estado todas las diferentes piezas - especialmente las piezas móviles.
- Caso necessário, todas as peças individuais, especialmente peças móveis, tem que ser submetidas à manutenção e ser limpas.

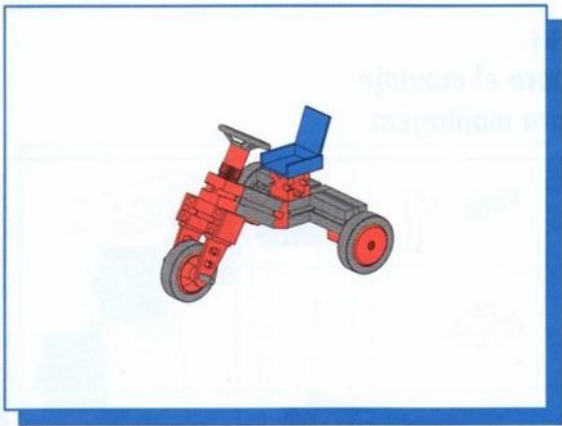
- Let op  
U kunt zich bezeren aan bouwstenen met scherpe randen of punten!
- Attenzione  
Esiste il pericolo di lesione con i pezzi di costruzione che hanno bordi e punte spigolosi necessari per la funzionalità del pezzo!
- Atenção  
Perigo de ferimentos em peças componentes com cantos vivos e pontas obrigatórios para o funcionamento !

**Montagetipps**  
**Tips for assembly**  
**Tuyaux pour le montage**

**Montagetips**  
**Consejos para el montaje**  
**"Dicas" para montagem**







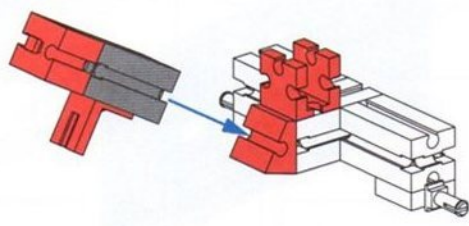
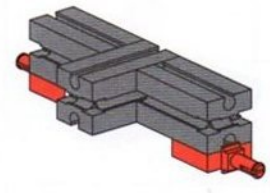
**Dreirad  
Tricycle  
Tricycle**

**Driewieler  
Triciclo  
Triciclo**

Montagetipps Seite 5  
 Tips for assembly Page 5  
 Tuyaux pour le montage page 5  
 Montagetips zie bladzijde 5  
 Consejos para el montaje, ver la página 5  
 "Dicas" para montagem - Página 5

**1**

3 x  
2 x

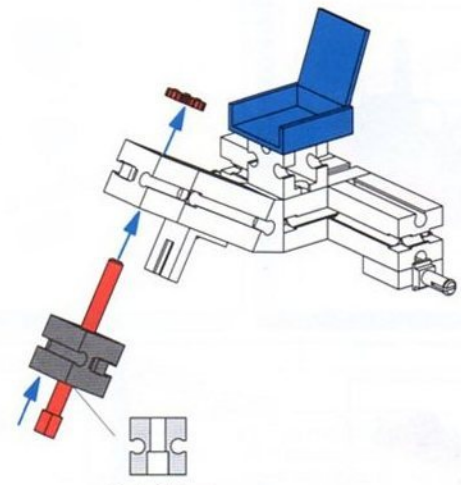


**2**

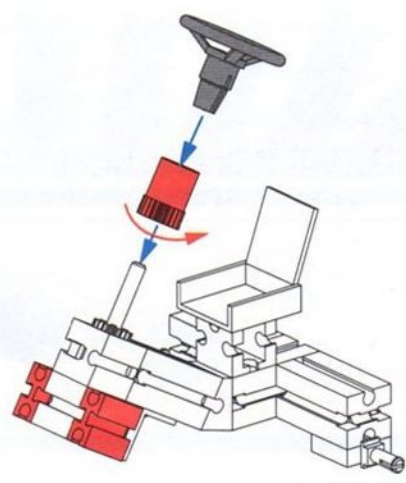
1 x  
1 x  
1 x  
1 x  
30°  
1 x

**3**

1 x  
1 x  
1 x

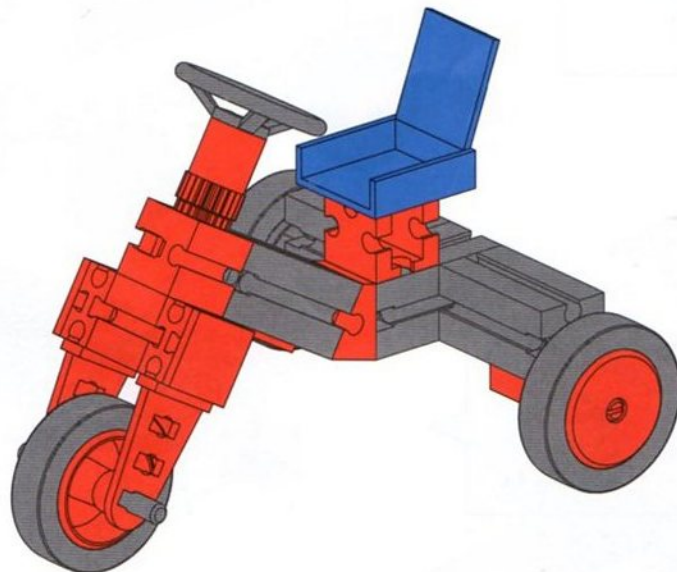
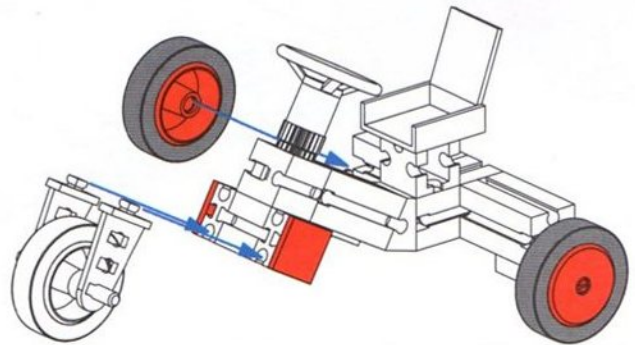
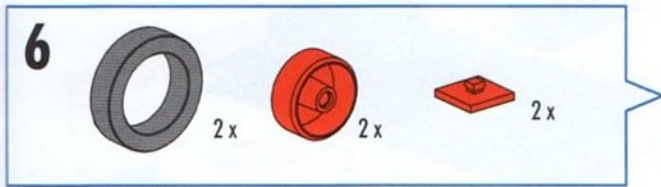
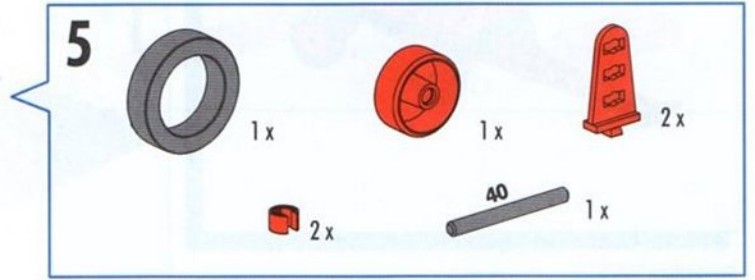
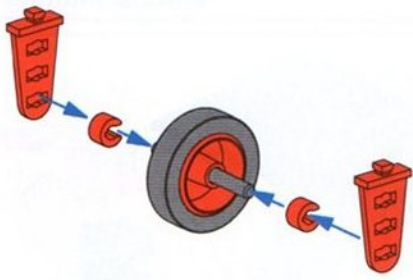


Große Bohrung  
 Large drilling  
 Alésage large  
 Grote boring  
 Perforación grande  
 Orificio grande

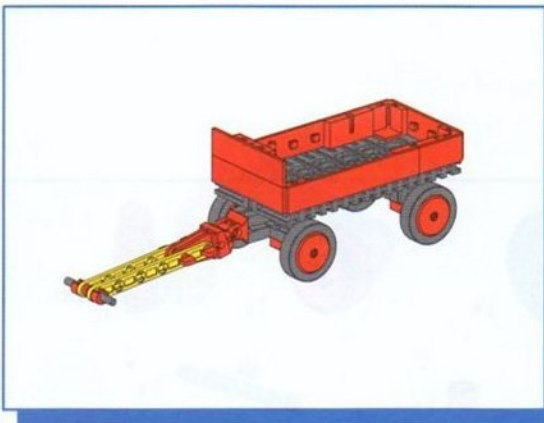


**4**

1 x  
1 x  
2 x



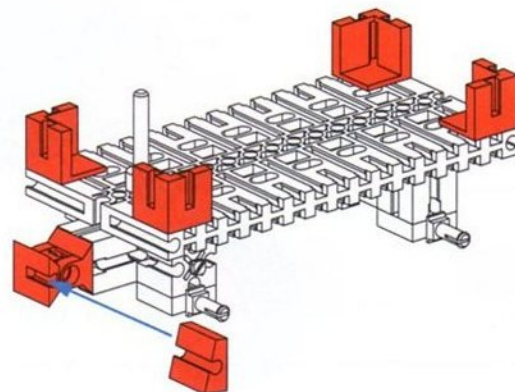
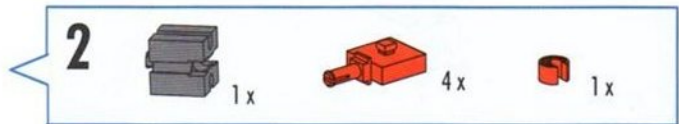
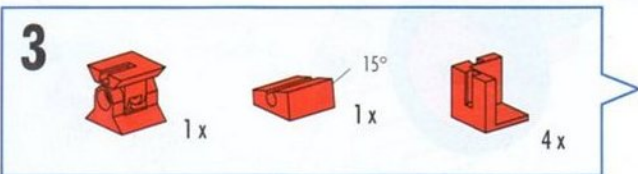
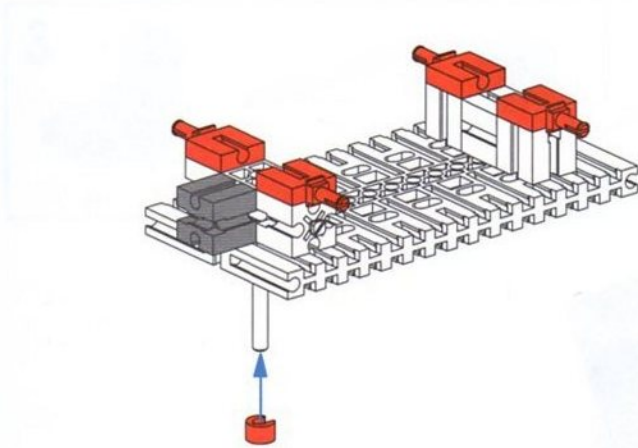
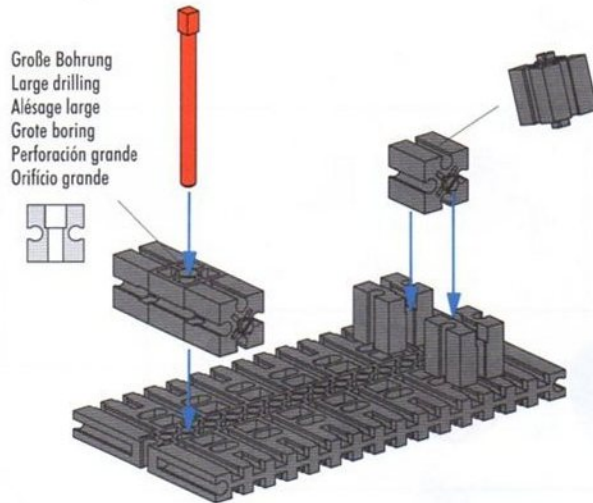
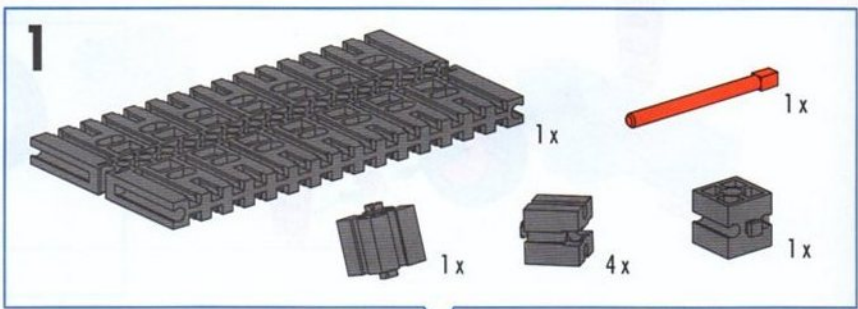


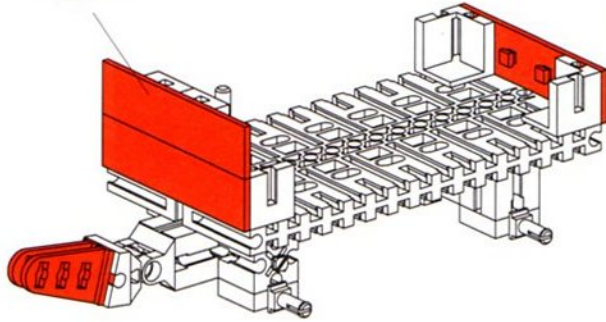
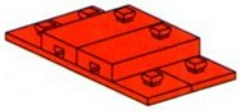


**Handwagen  
Hand cart  
Voiture à bras**

**Handkar  
Carro manual  
Carreta manual**

Montagetipps Seite 5  
 Tips for assembly Page 5  
 Tuyaux pour le montage page 5  
 Montagetips zie bladzijde 5  
 Consejos para el montaje, ver la página 5  
 "Dicas" para montagem - Página 5





4



3 x

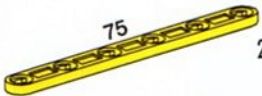


2 x



2 x

5



2 x

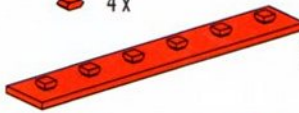


4

4 x



2 x



2 x

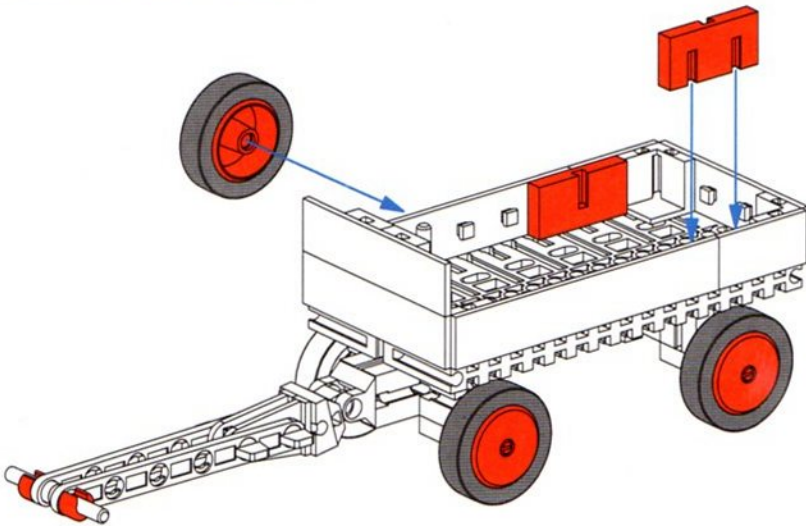
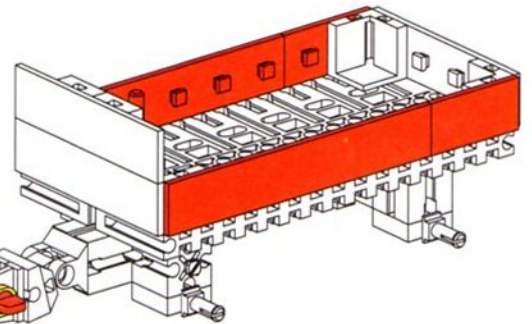
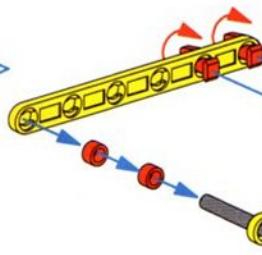


1 x



2 x

40



6



4 x

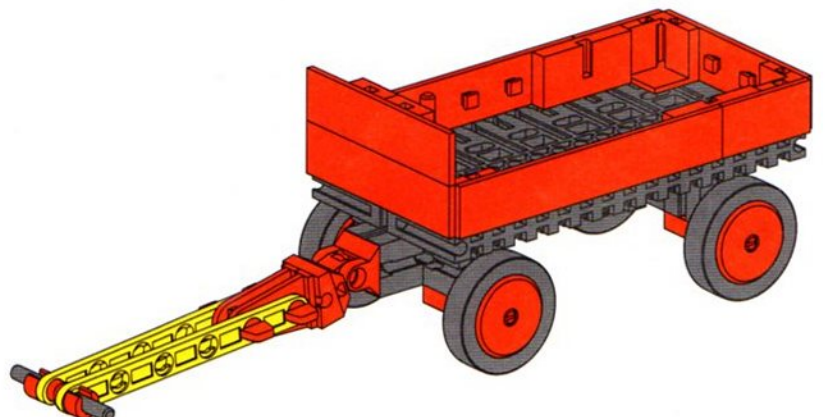


4 x

2 x



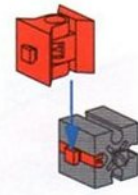
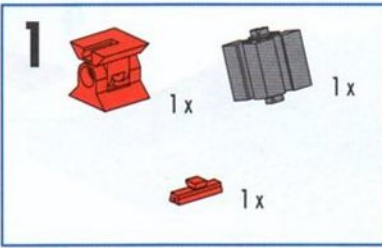
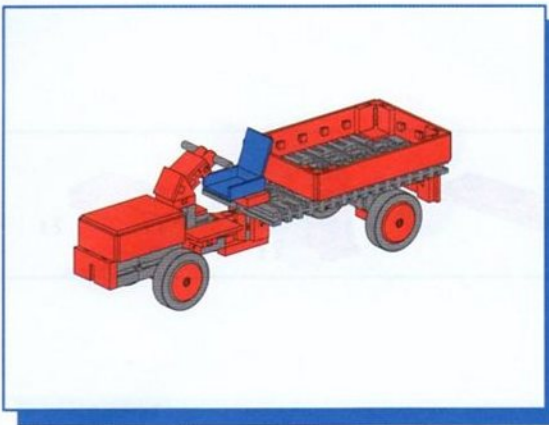
2 x



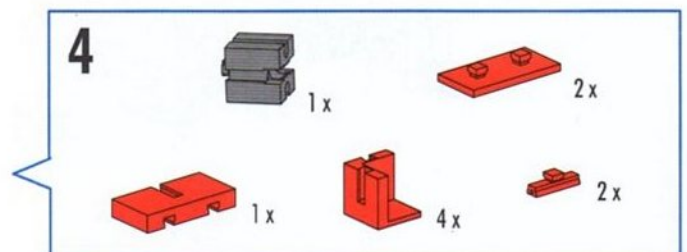
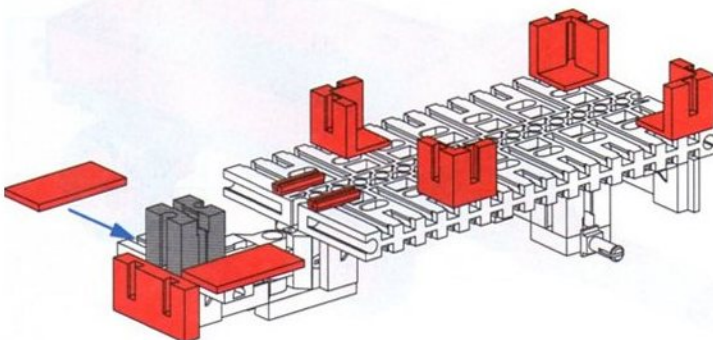
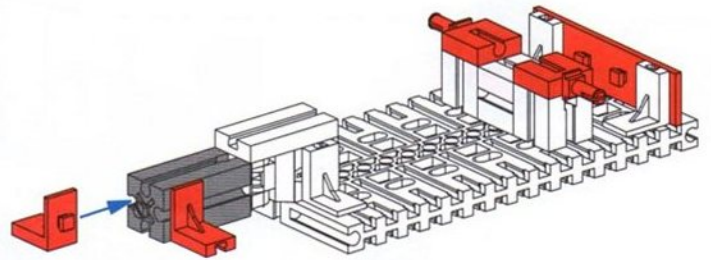
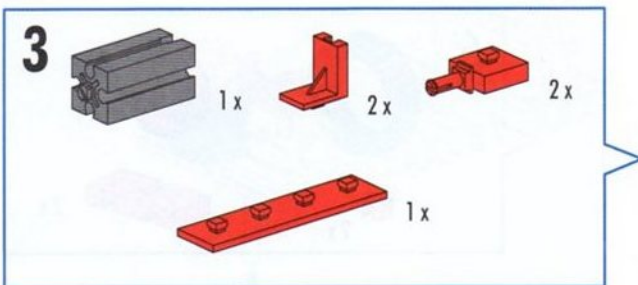
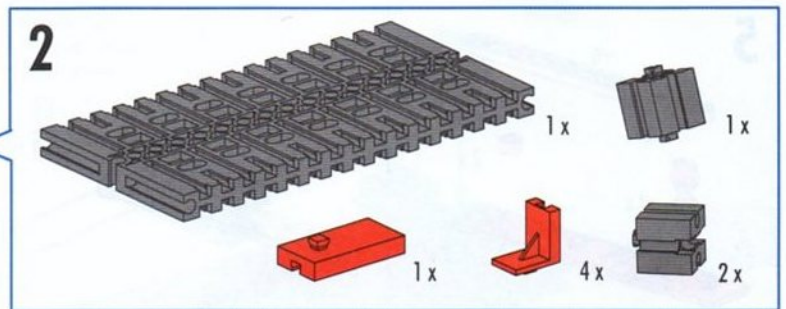
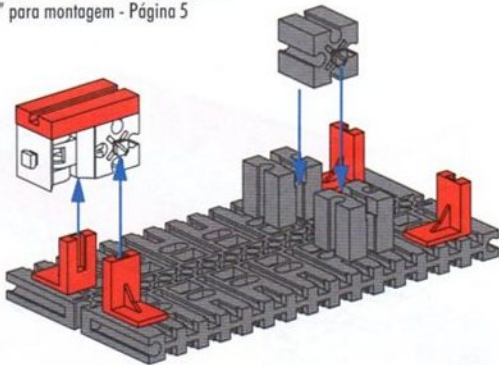


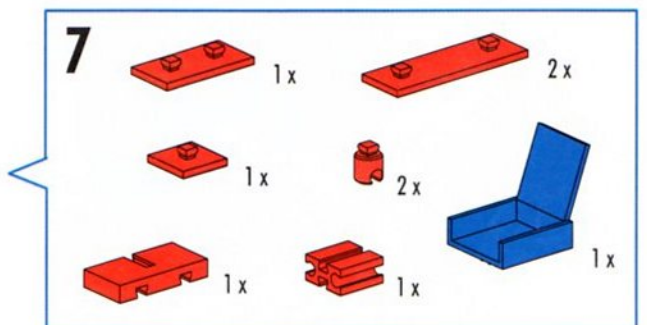
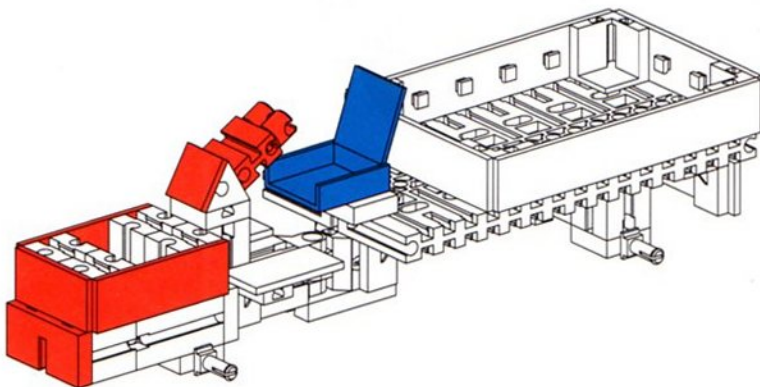
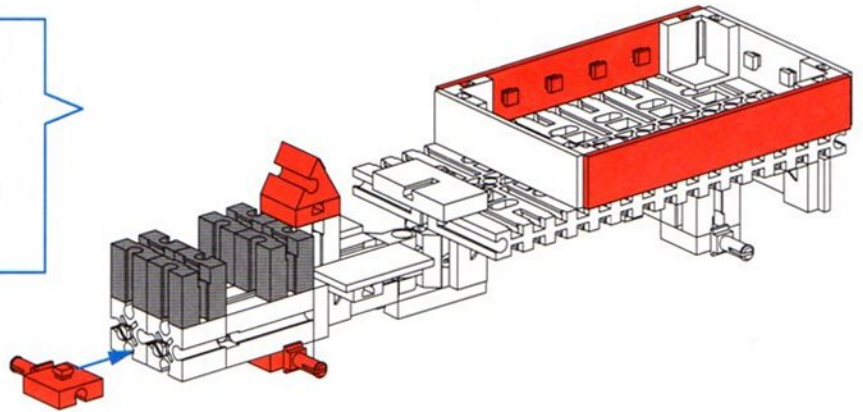
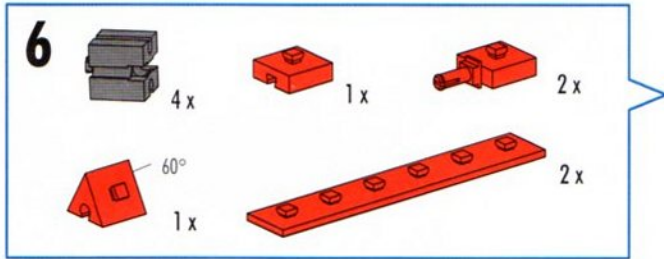
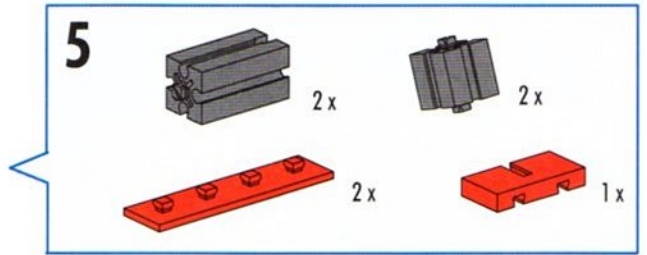
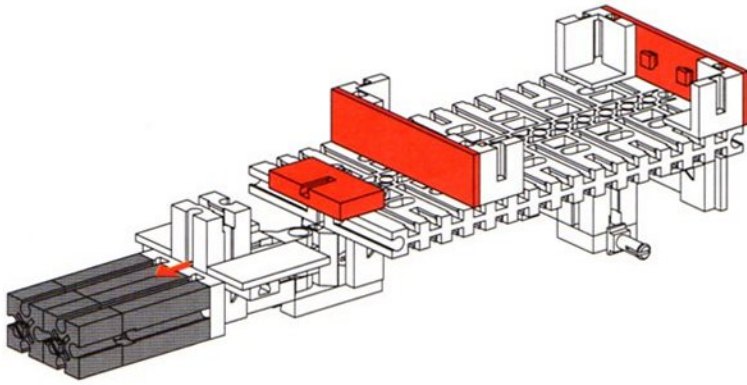
**Einachstraktor  
Single-axle tractor  
Tracteur à deux roues**

**Een-assige tractor  
Tractor de un solo eje  
Trator de um eixo**



Montagetipps Seite 5  
Tips for assembly Page 5  
Tuyaux pour le montage page 5  
Montagetips zie bladzijde 5  
Consejos para el montaje, ver la página 5  
"Dicas" para montagem - Página 5



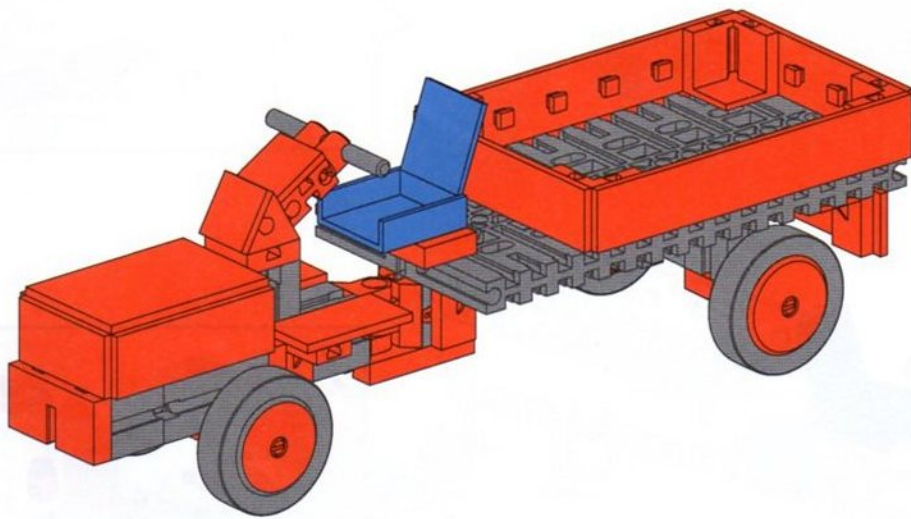
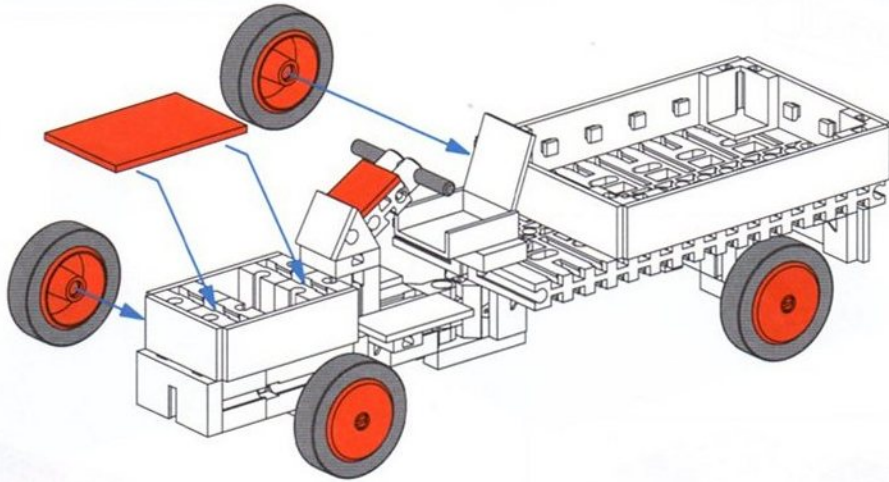




**8**

4x   4x   1x   1x   40 1x

40

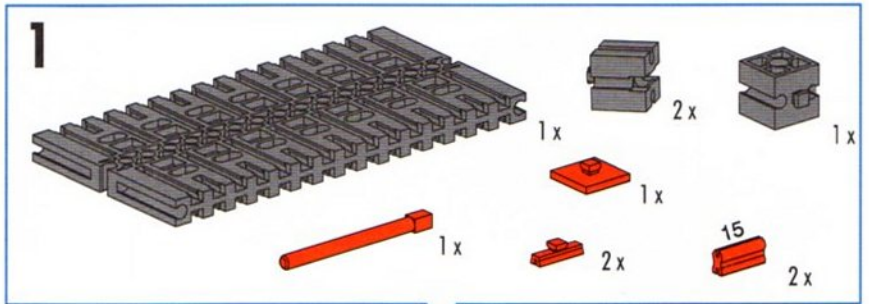




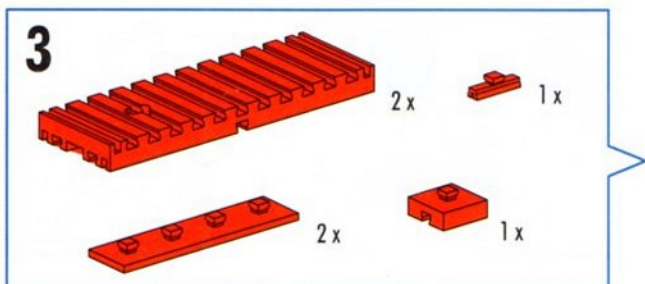
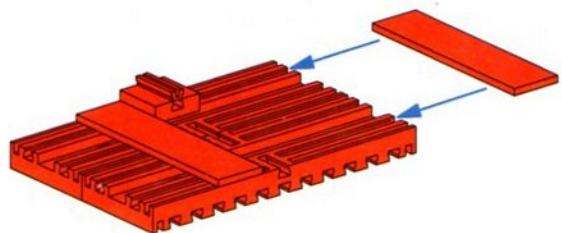
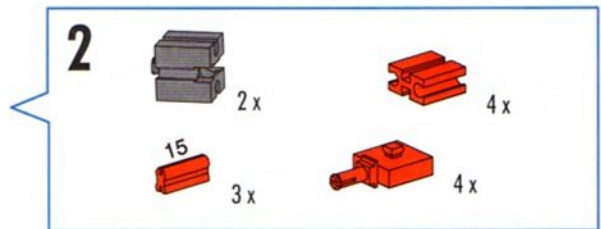
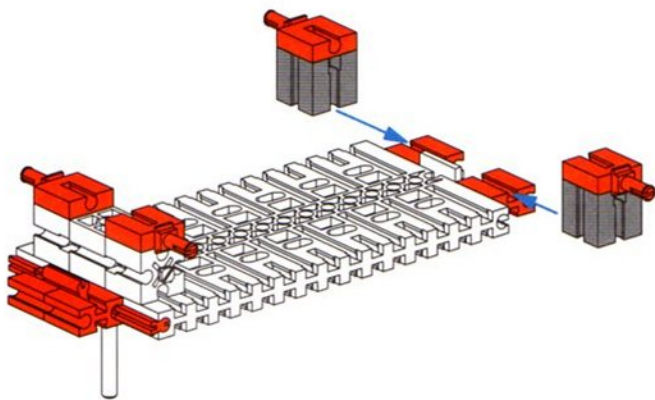
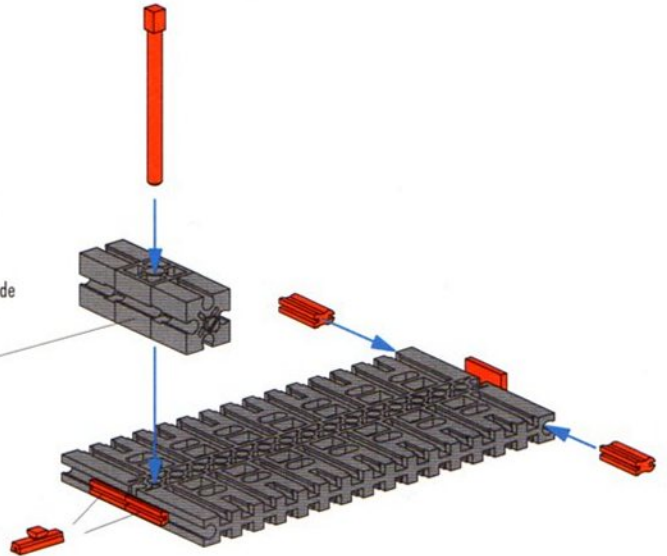
**Heuwagen**  
**Hay wagon**  
**Chariot à foin**

**Hooiwagen**  
**Camión para la paja**  
**Carro para feno**

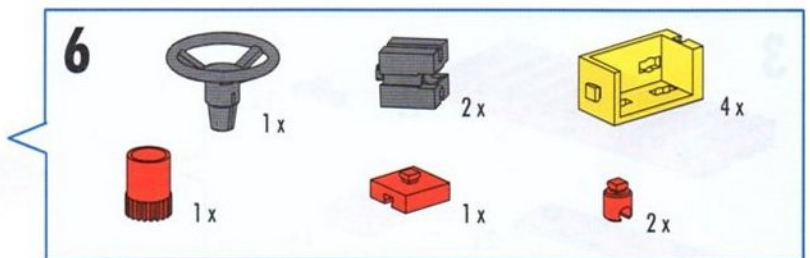
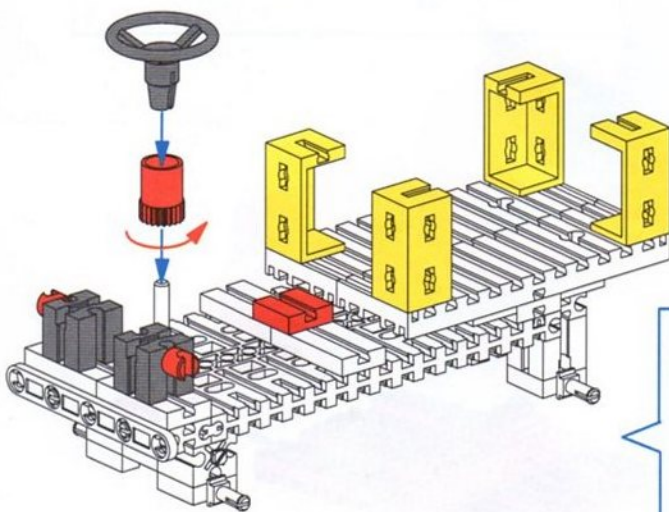
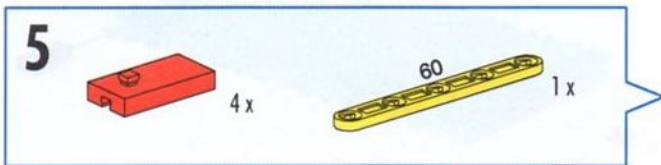
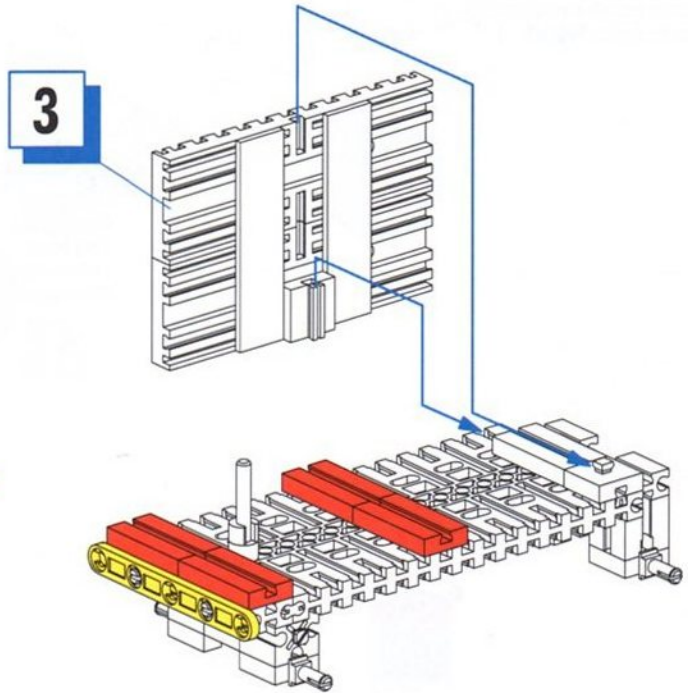
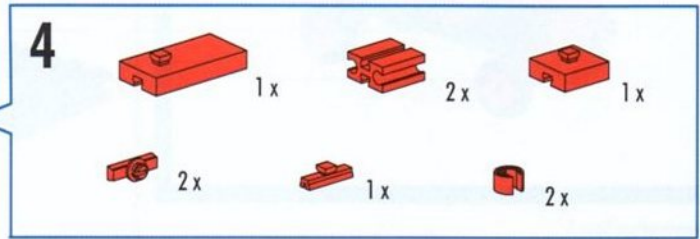
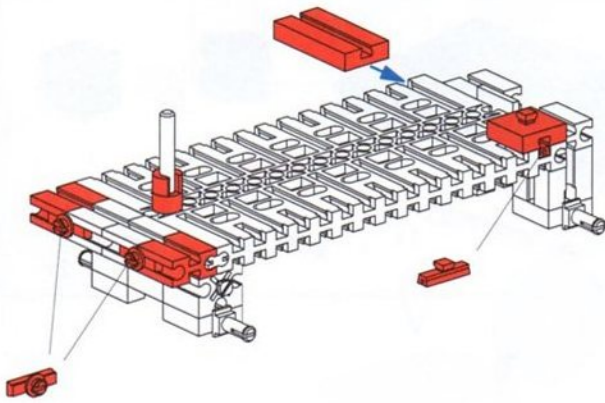
Montagetipps Seite 5  
 Tips for assembly Page 5  
 Tuyaux pour le montage page 5  
 Montagetips zie bladzijde 5  
 Consejos para el montaje, ver la página 5  
 "Dicas" para montagem - Página 5

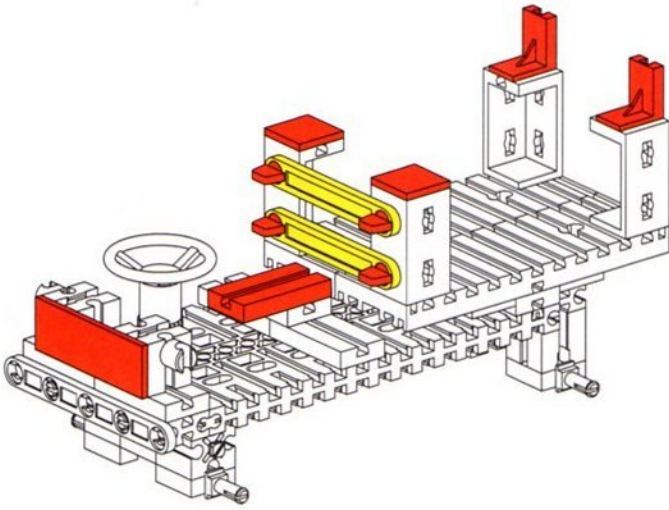


Große Bohrung  
 Large drilling  
 Alésage large  
 Grote boring  
 Perforación grande  
 Orificio grande







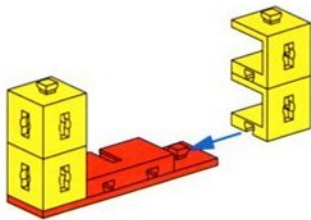
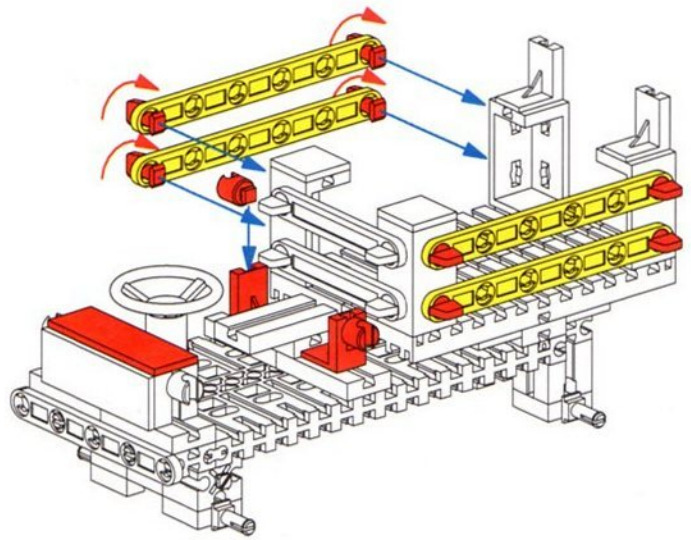


**7**

- 45 2x
- 2x
- 2x
- 1x
- 4
- 4x
- 2x
- 1x

**8**

- 1x
- 2x
- 2x
- 75 4x
- 4
- 8x

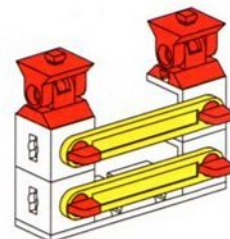


**9**

- 4x
- 1x
- 1x

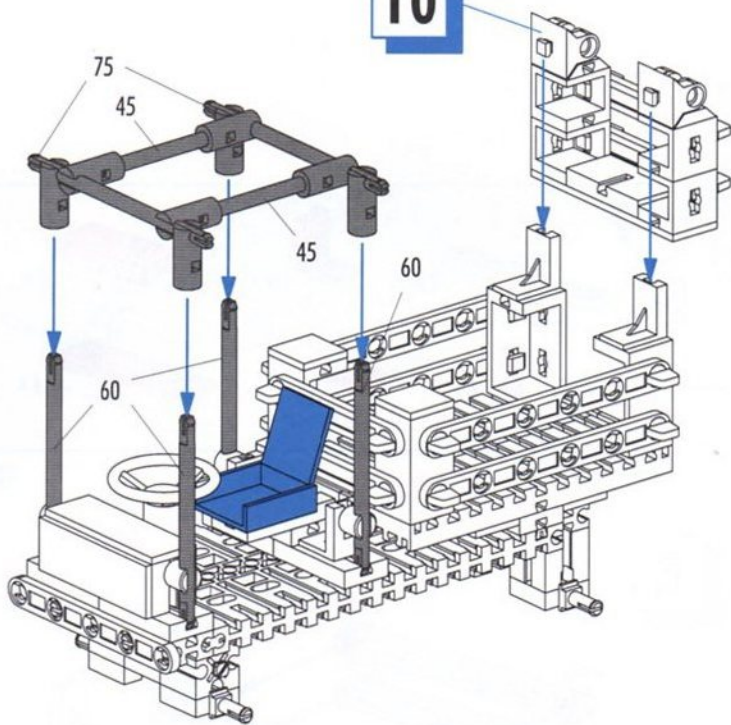
**10**

- 45 2x
- 4
- 4x
- 2x

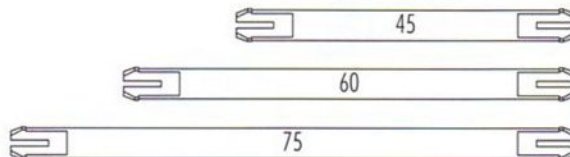
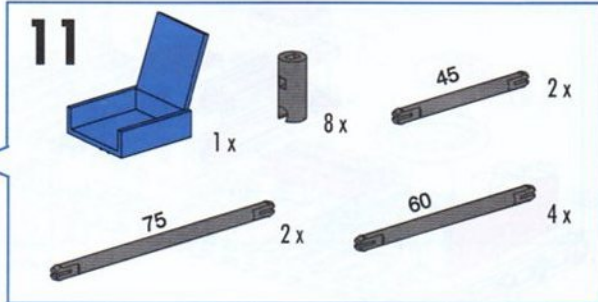




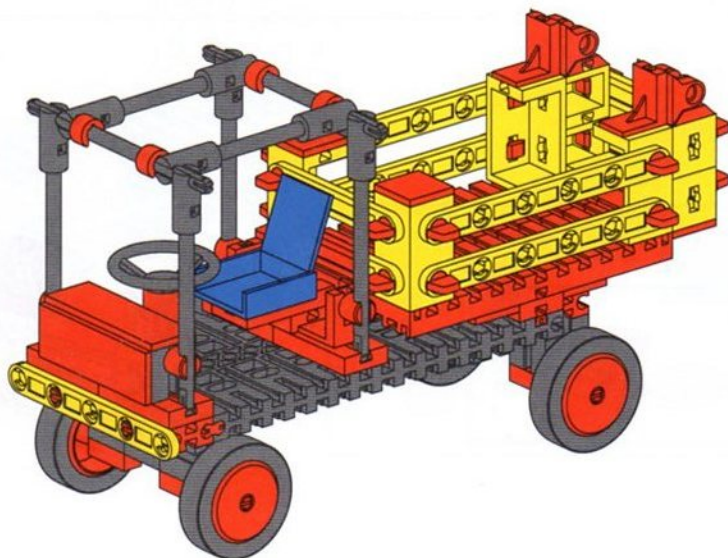
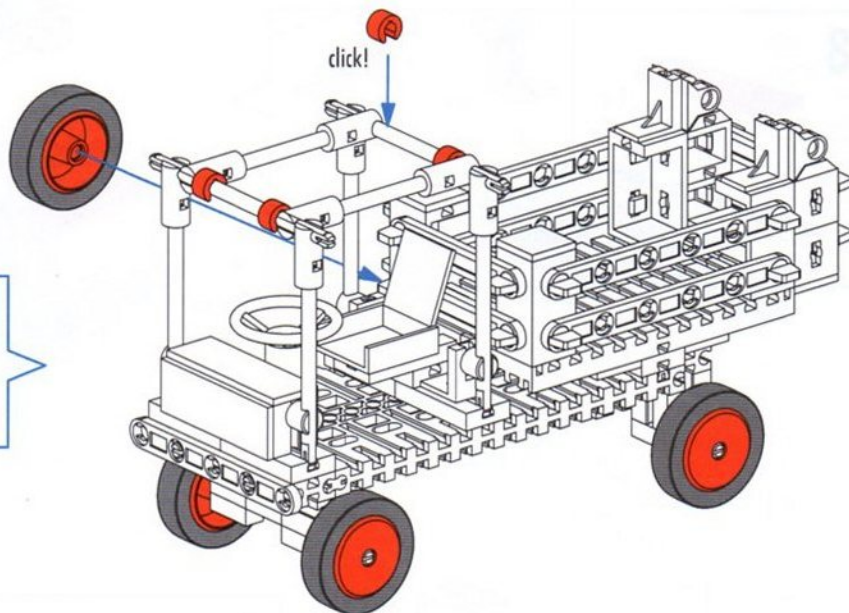
10



11



11

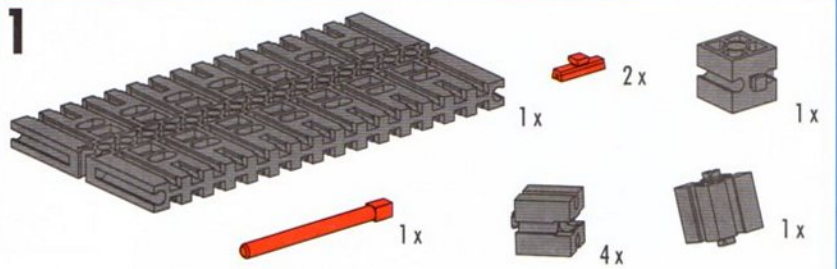


**Lastwagen**  
**Lorry**  
**Camion**

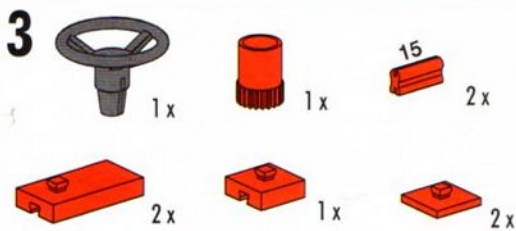
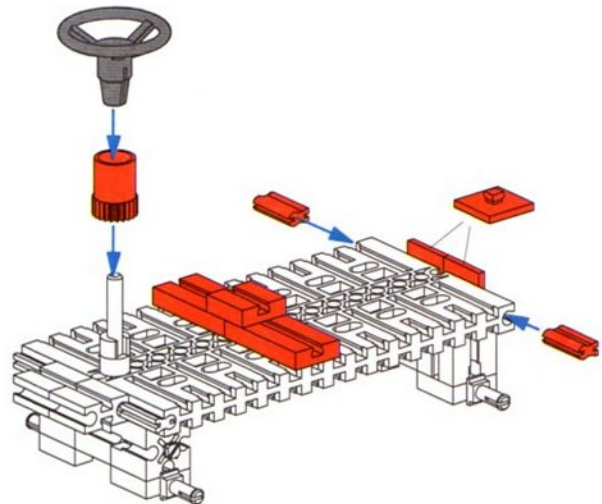
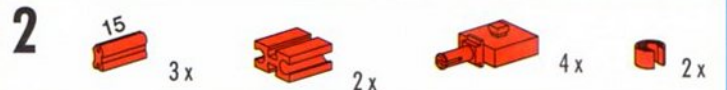
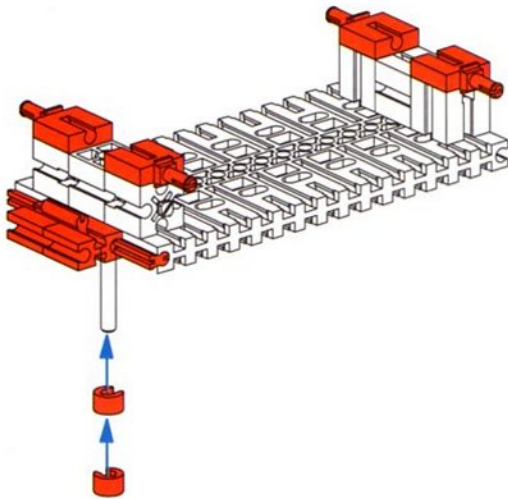
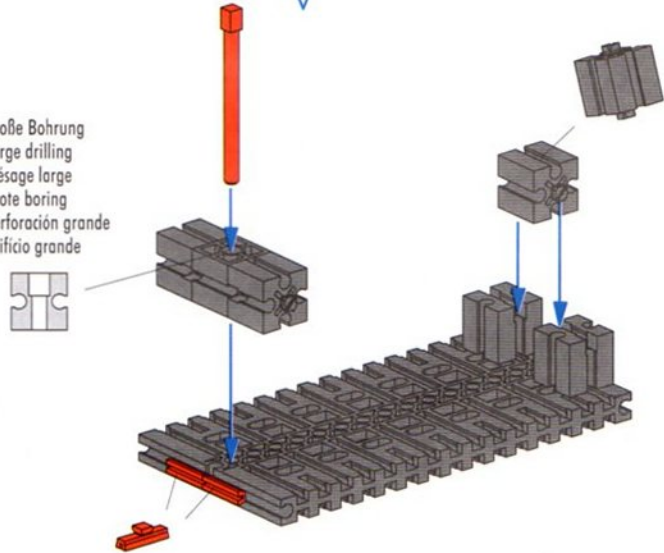
**Vrachtauto**  
**Camión de carga**  
**Caminhão**



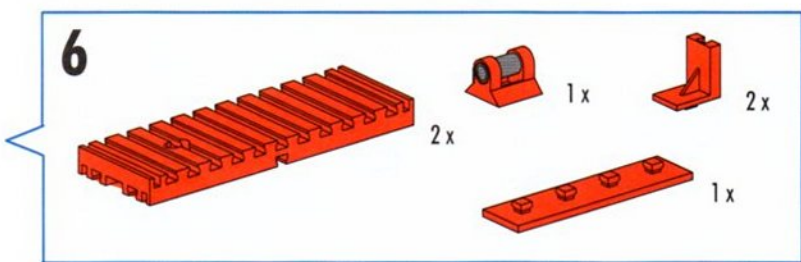
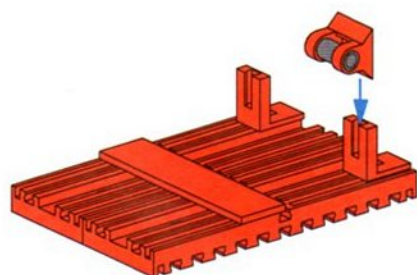
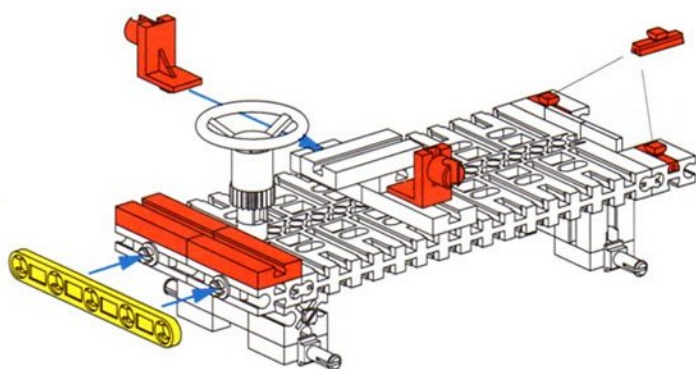
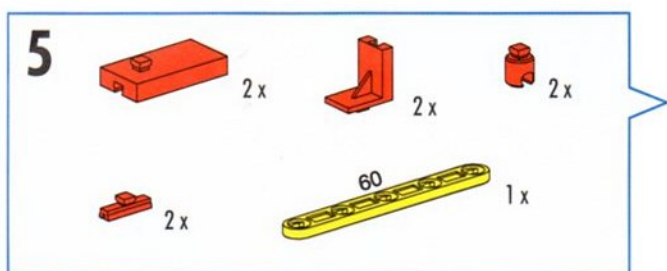
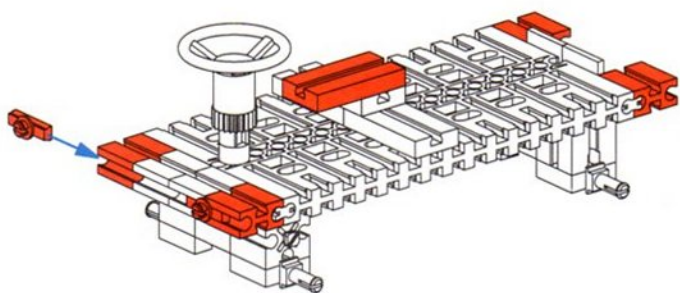
Montagetipps Seite 5  
Tips for assembly Page 5  
Tuyaux pour le montage page 5  
Montagetips zie bladzijde 5  
Consejos para el montaje, ver la página 5  
"Dicas" para montagem - Página 5

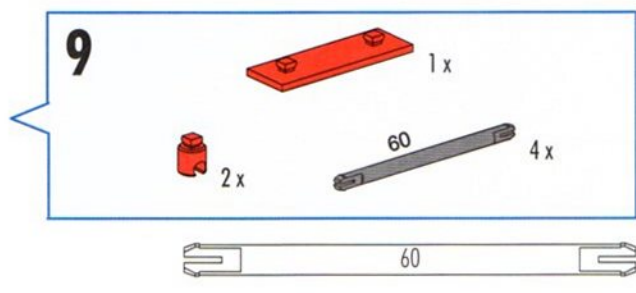
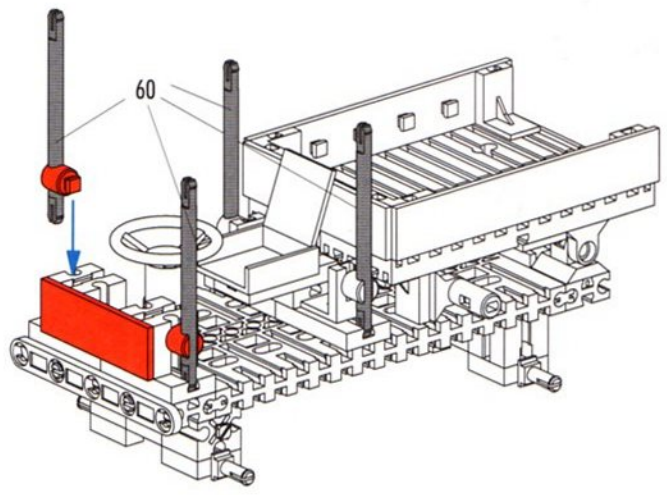
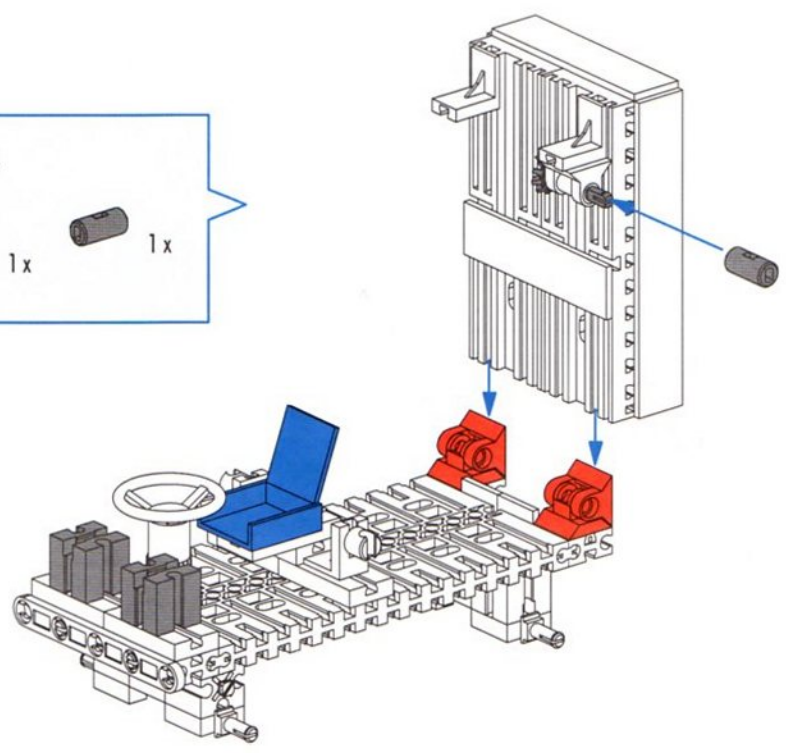
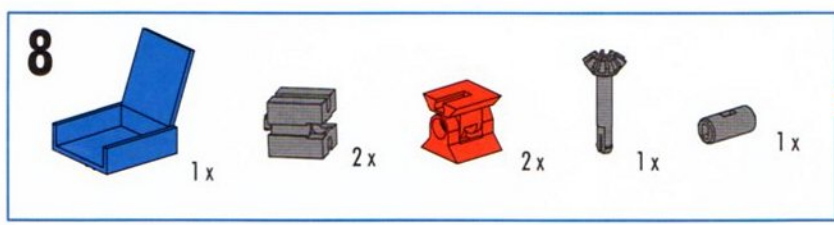
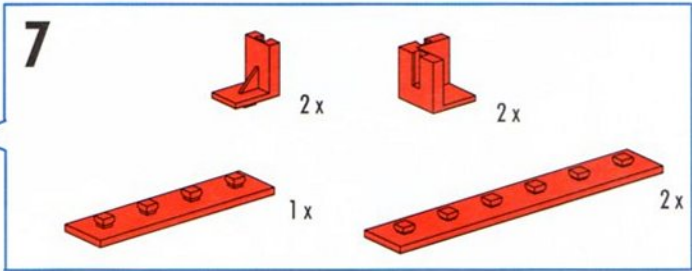
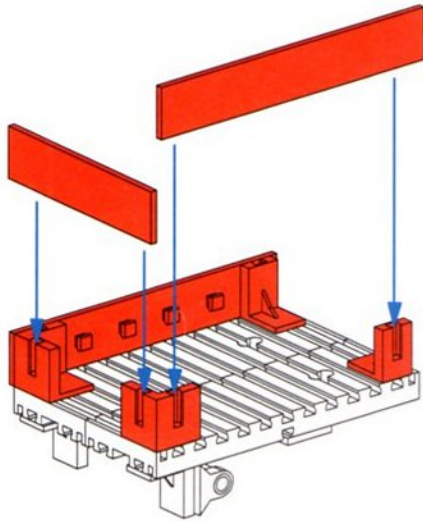


Große Bohrung  
Large drilling  
Alésage large  
Grote boring  
Perforación grande  
Orificio grande

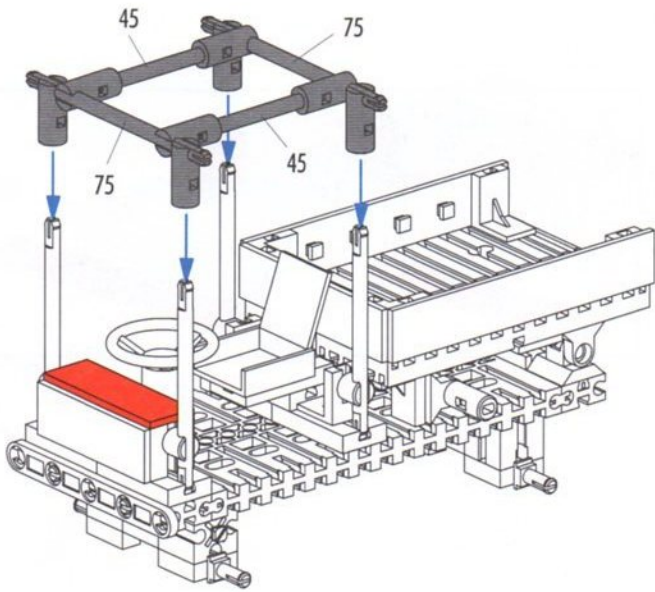










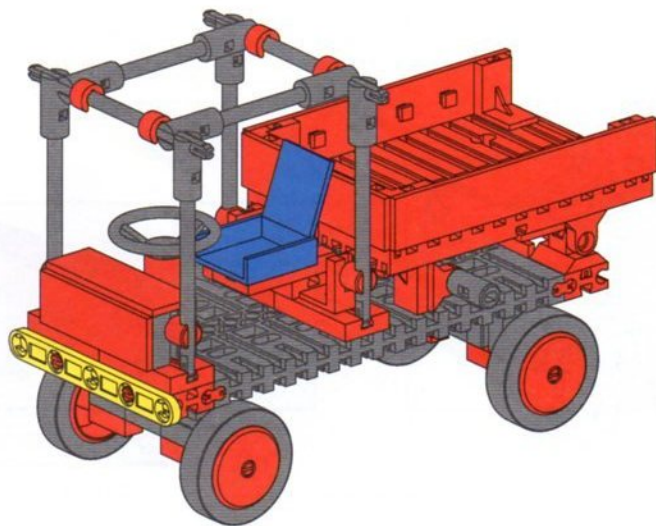
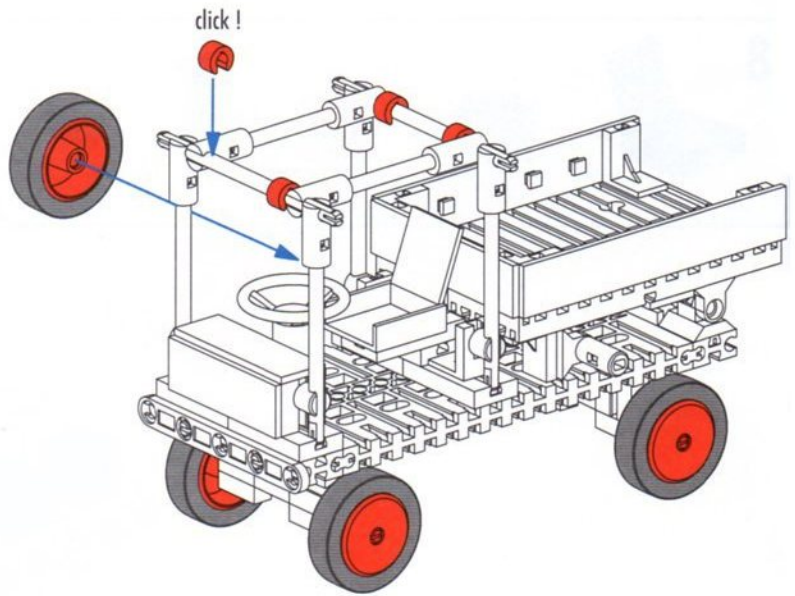


**10**

- 1 x Red 1x3 Technic Brick
- 8 x Grey Technic Pin
- 2 x Grey Technic Beam 45
- 2 x Grey Technic Beam 75

**11**

- 4 x Red Technic Wheel
- 4 x Grey Technic Ring
- 4 x Red Technic Axle Connector

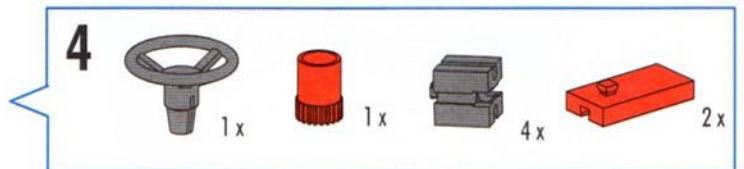
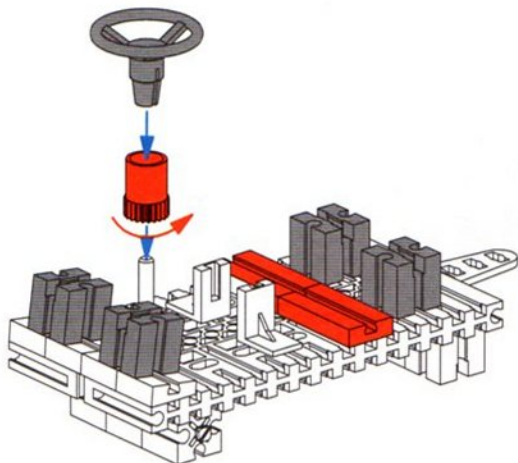
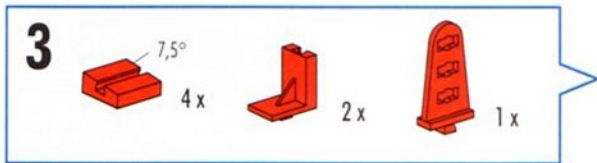
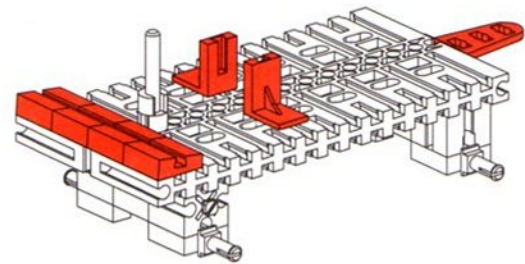
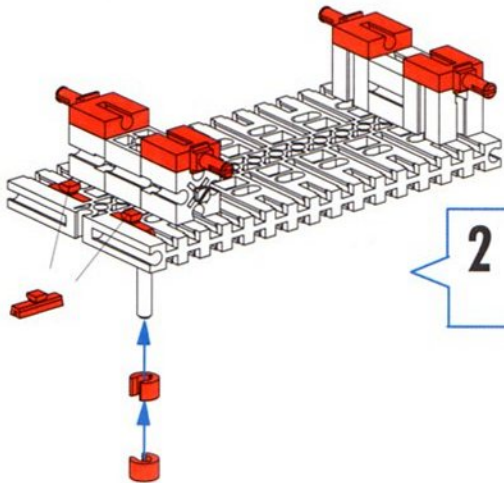
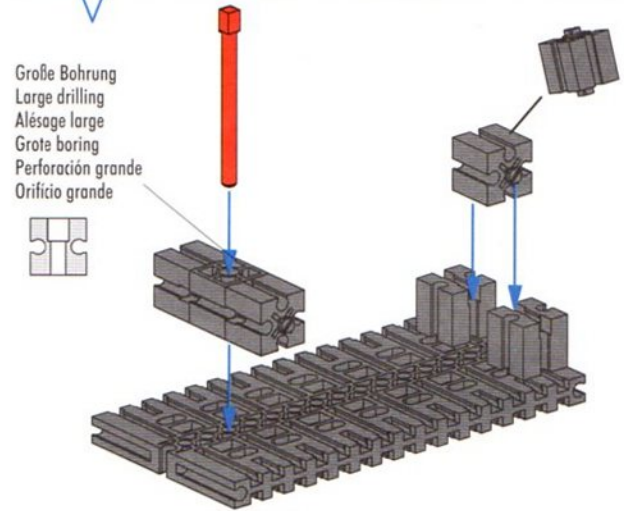
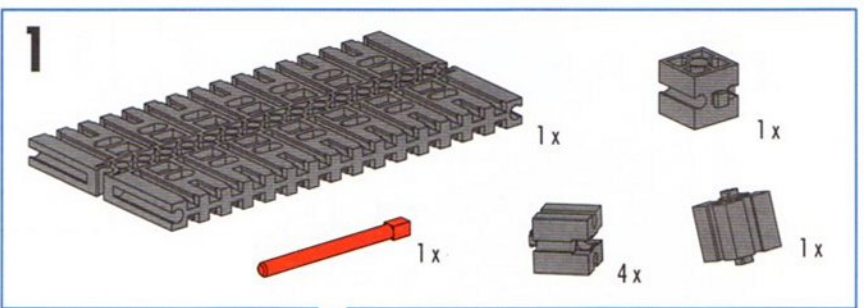


**Abschleppwagen**  
**Tow-car**  
**Dépanneuse**

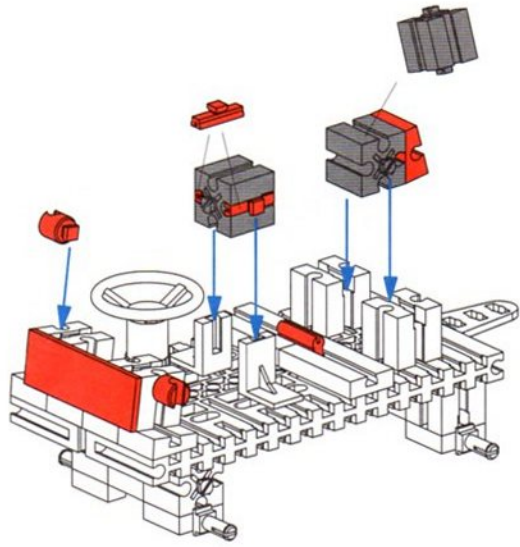
**Kraanwagen**  
**Grúa de remolcar**  
**Carro rebocador**



Montagetipps Seite 5  
 Tips for assembly Page 5  
 Tuyaux pour le montage page 5  
 Montagetips zie bladzijde 5  
 Consejos para el montaje, ver la página 5  
 "Dicas" para montagem - Página 5

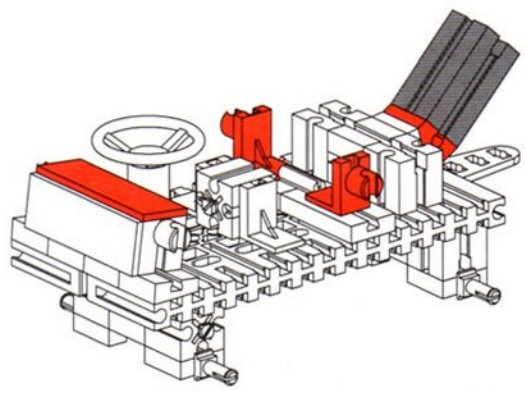






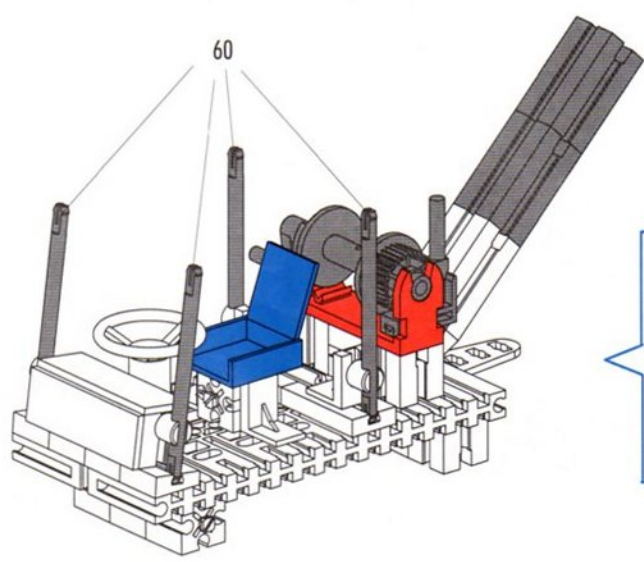
**5**

- Grey 1x2 axle connector 1x
- Grey 1x2 axle connector 1x
- Red 1x4 plate 1x
- Red 1x2 pin 2x
- Red 1x2 pin 1x
- Red 1x2 pin 2x
- Red 1x2 pin 15 1x



**6**

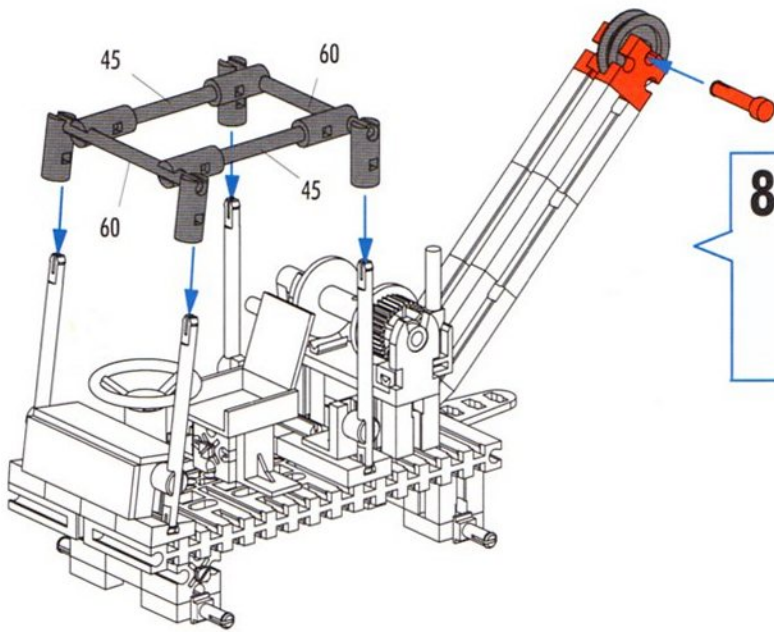
- Grey 1x2 axle connector 1x
- Red 30-degree wedge 1x
- Red 1x2 pin 1x
- Red 1x2 pin 2x
- Red 1x2 pin 2x



**7**

- Red 1x2 pin 1x
- Blue 1x2 pin 1x
- Grey 1x2 axle connector 2x
- Grey 1x2 axle connector 60 4x

60

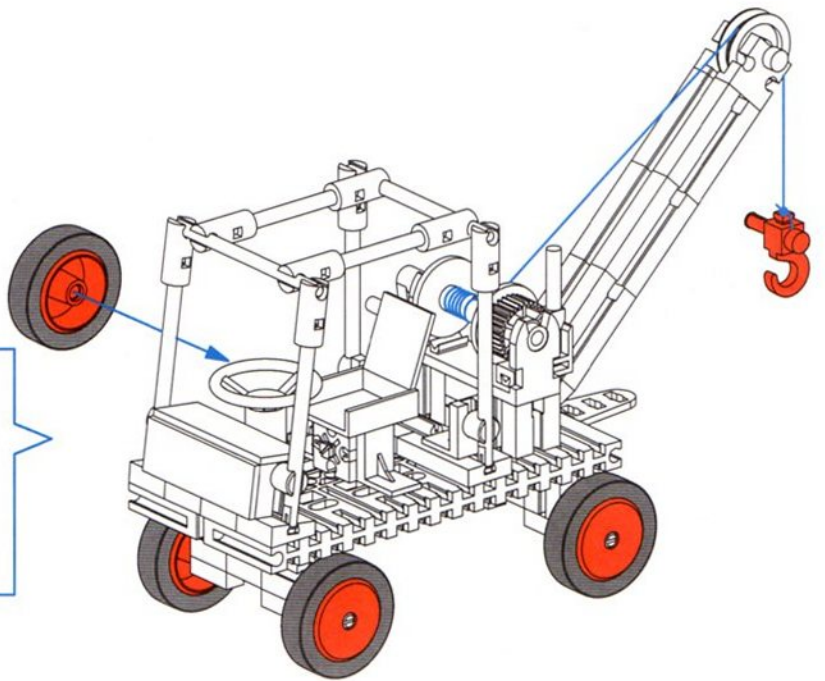


**8**

	1 x		1 x		1 x
	2 x		2 x		8 x

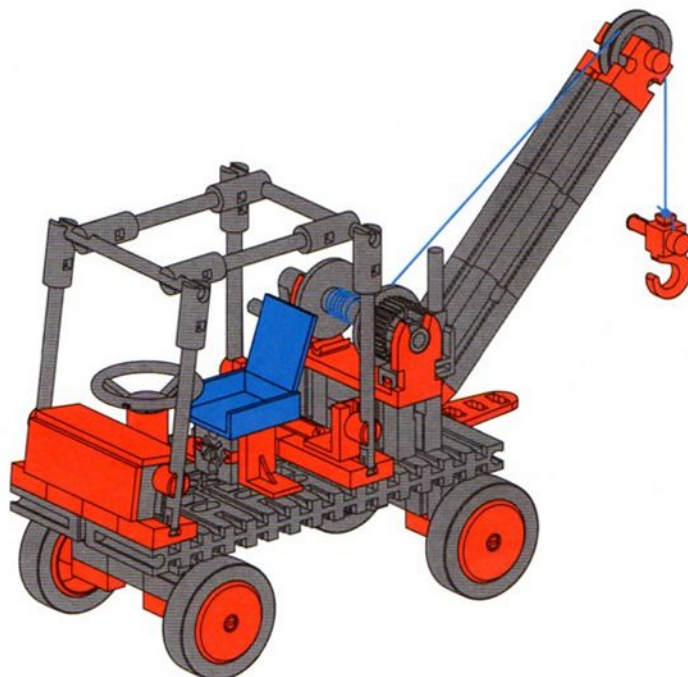
60

45



**9**

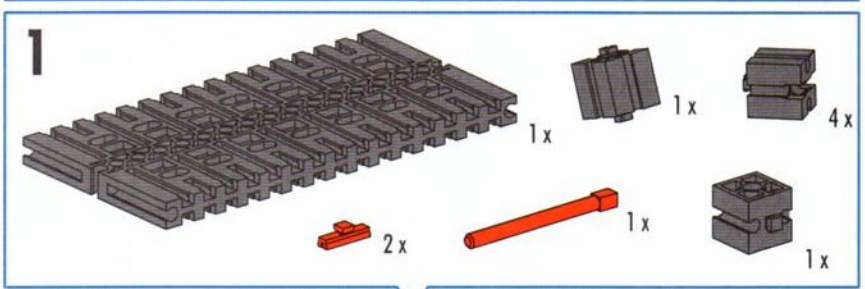
	4 x		4 x		1 x
					1 x



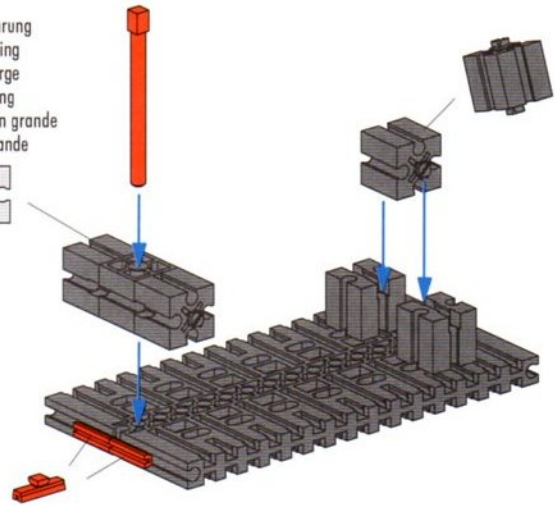


Schneepflug  
Snowplow  
Chasse-neige

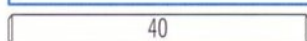
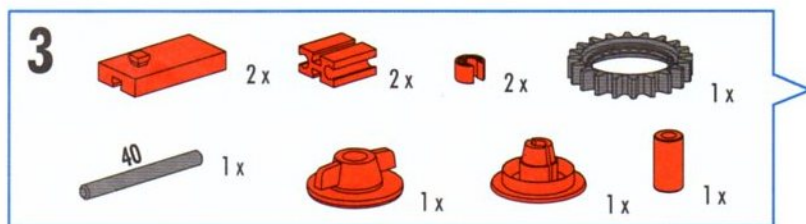
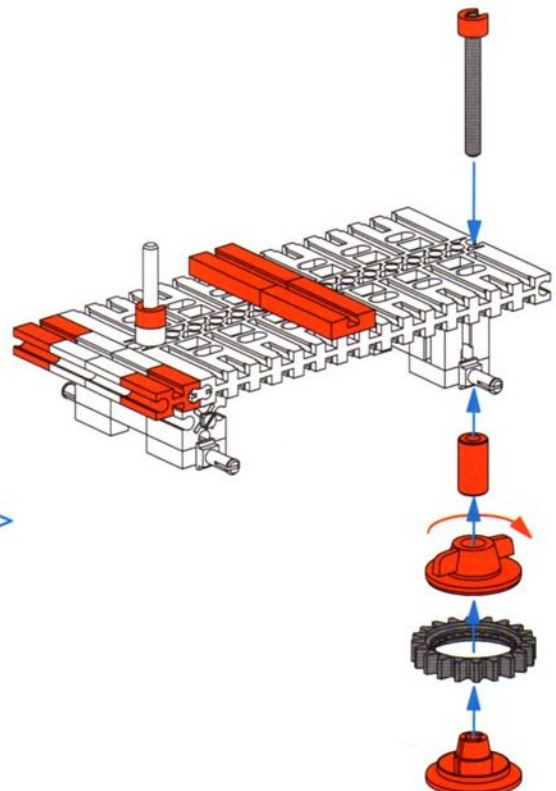
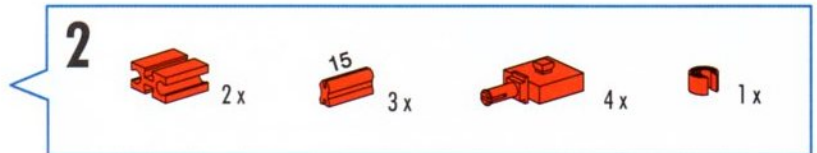
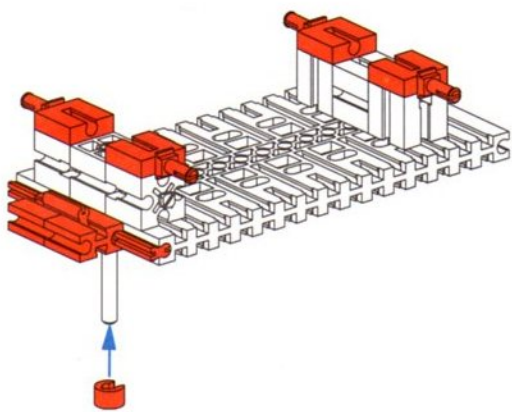
Sneeuwploeg  
Quitanieves  
Limpa-neves

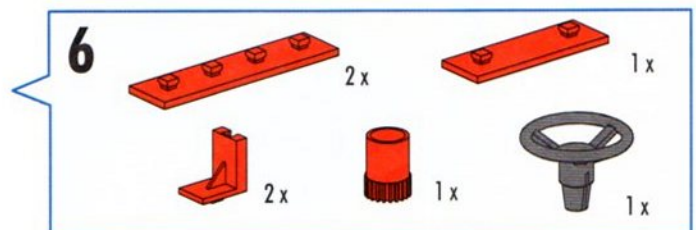
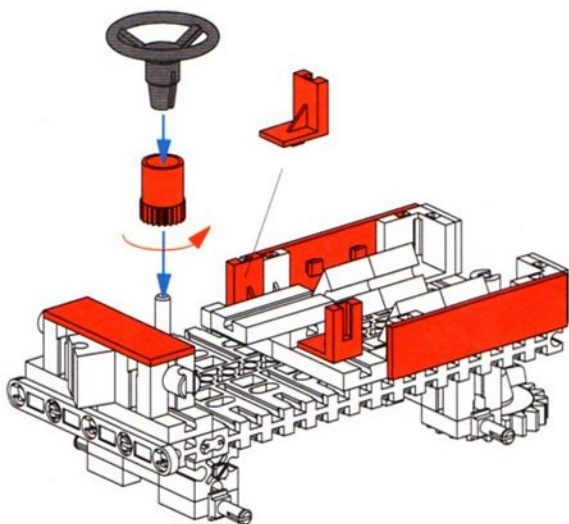
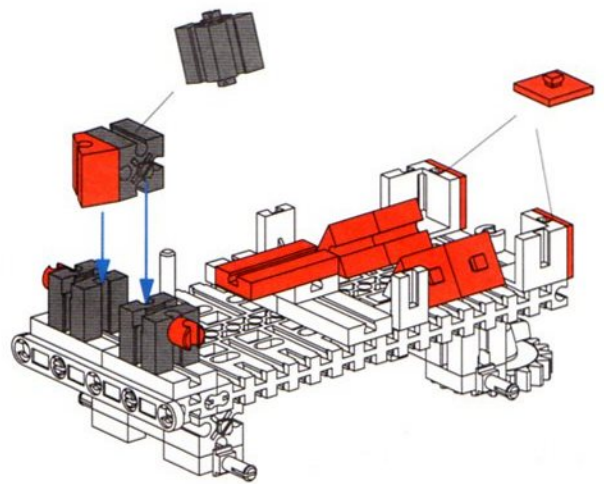
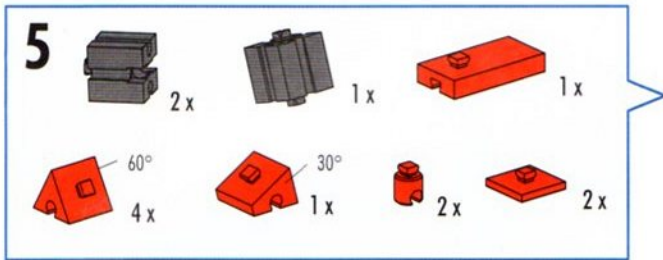
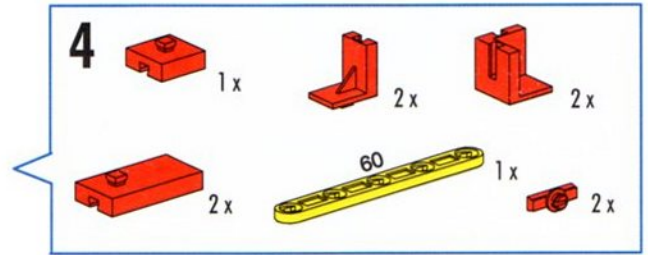
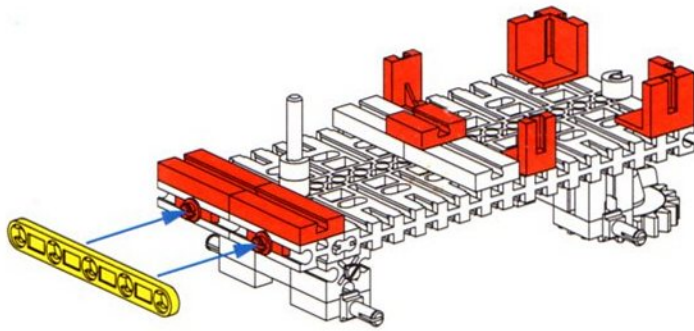


Große Bohrung  
Large drilling  
Alésage large  
Grote boring  
Perforación grande  
Orifício grande

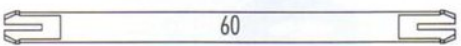
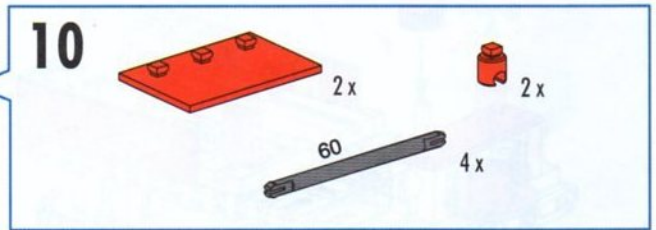
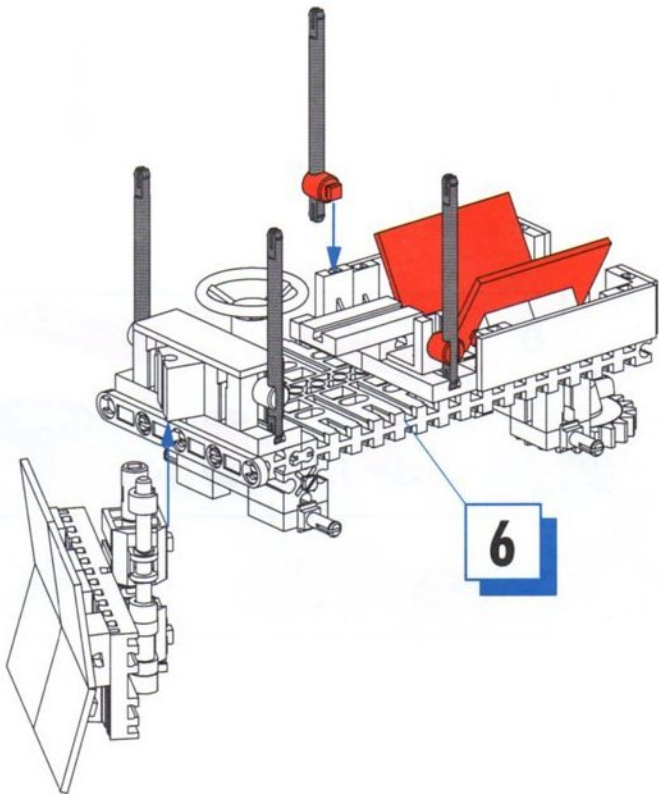
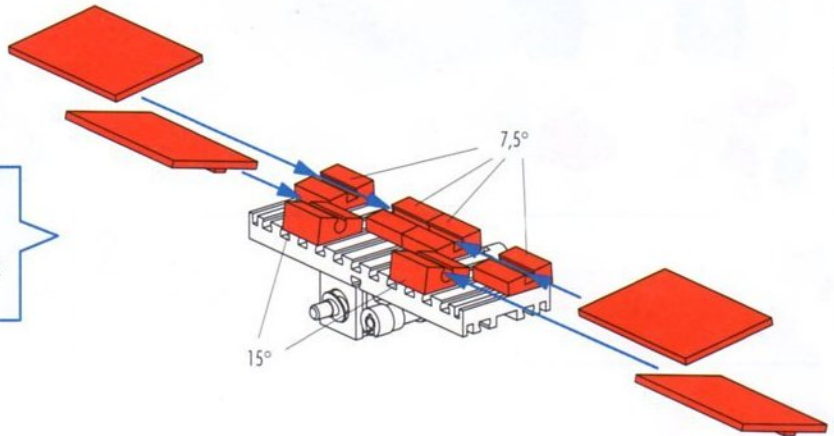
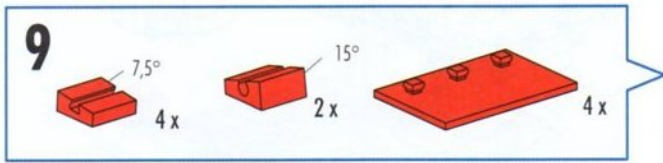
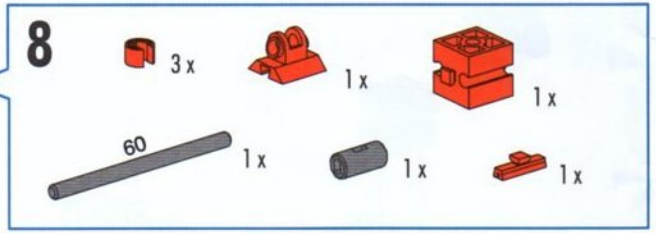
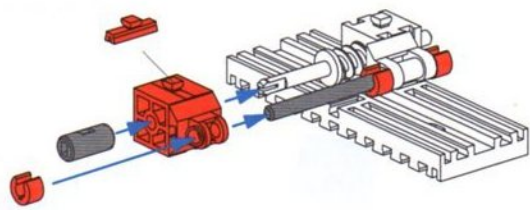
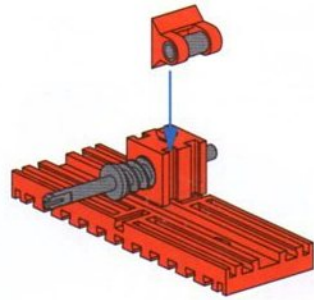
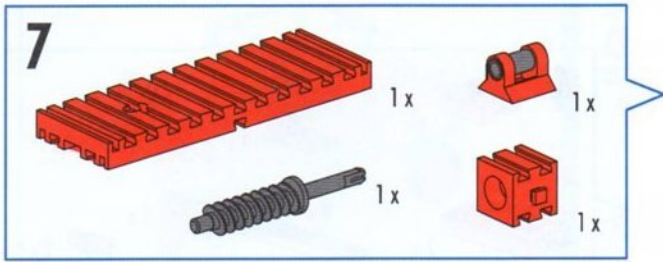


Montagetipps Seite 5  
Tips for assembly Page 5  
Tuyaux pour le montage page 5  
Montagetips zie bladzijde 5  
Consejos para el montaje, ver la página 5  
"Dicas" para montagem - Página 5









11



4x



4x



1x



4x



8x



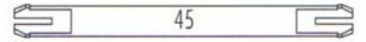
45

2x

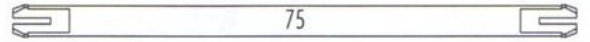


75

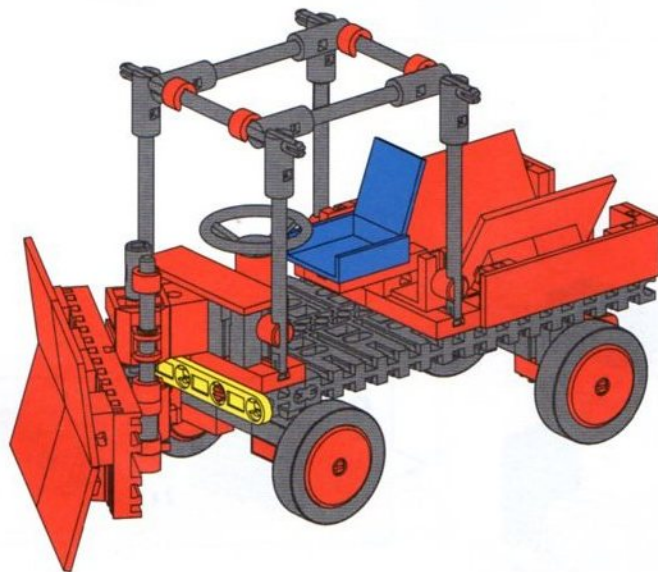
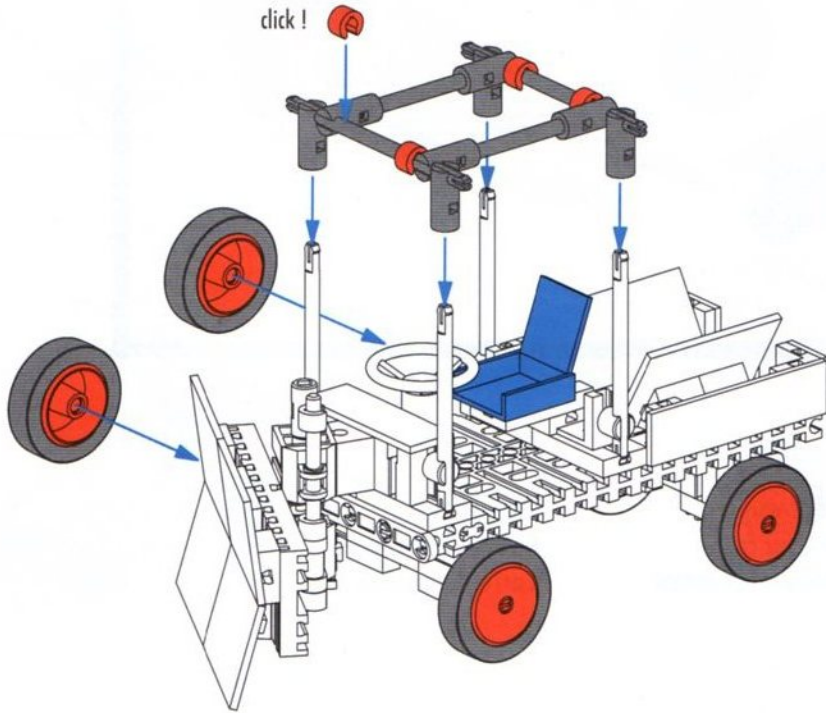
2x



45



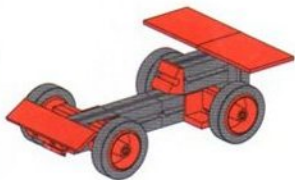
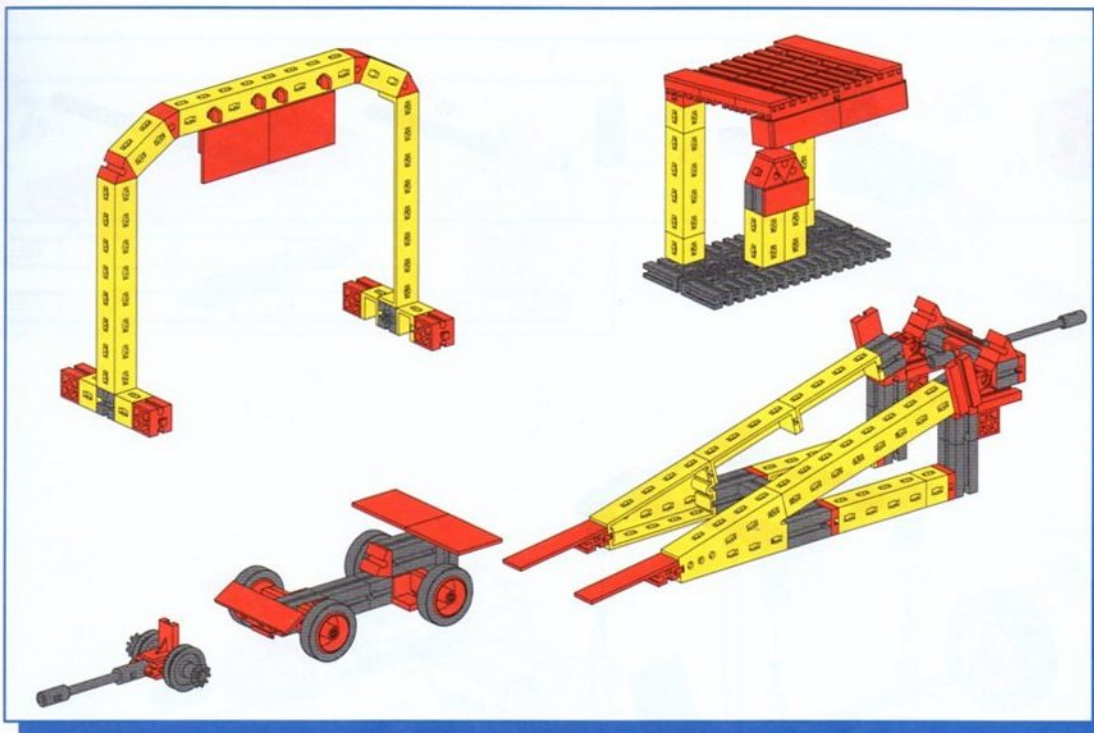
75





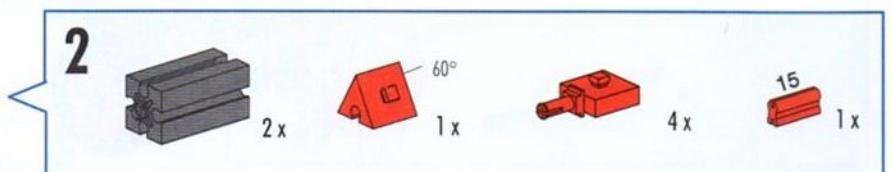
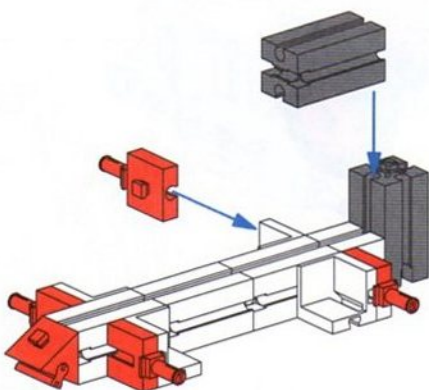
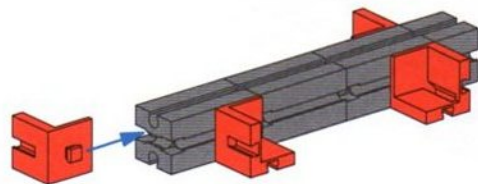
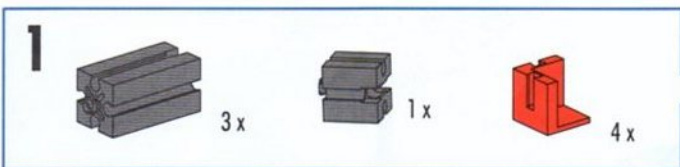
## Racing

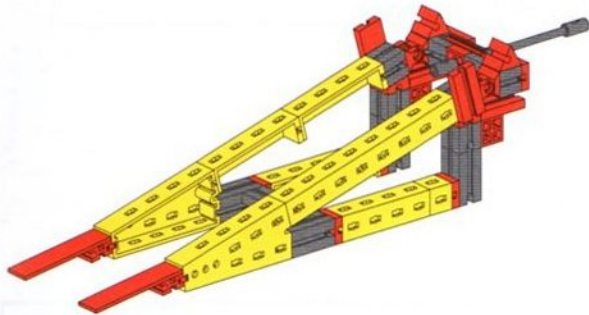
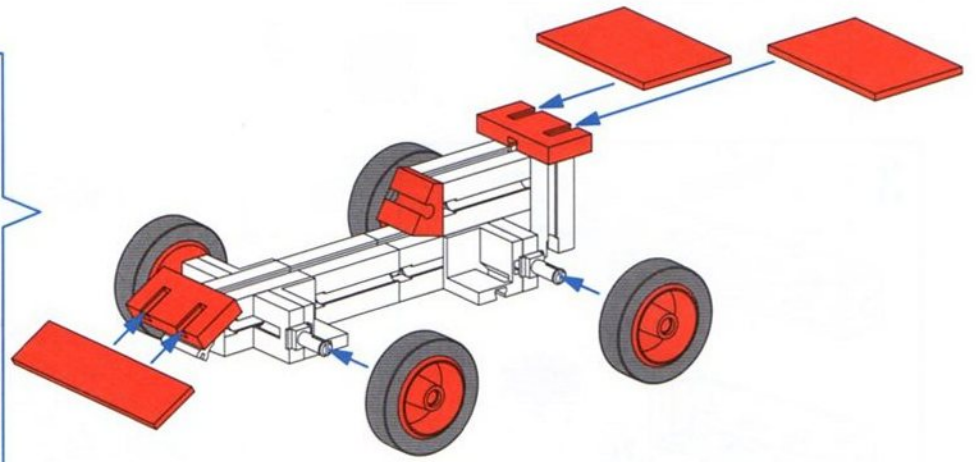
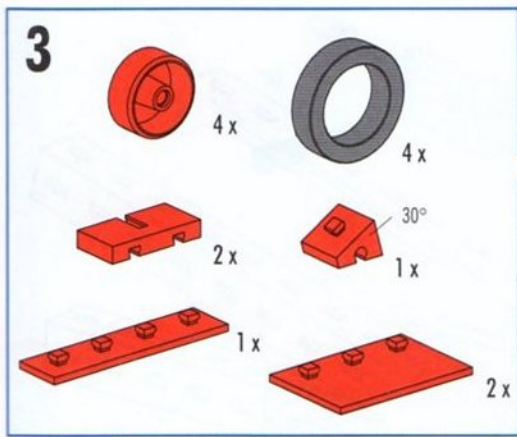
Montagetips Seite 5  
 Tips for assembly Page 5  
 Tuyaux pour le montage page 5  
 Montagetips zie bladzijde 5  
 Consejos para el montaje, ver la página 5  
 "Dicas" para montagem - Página 5



**Rennwagen**  
**Racing car**  
**Voiture de course**

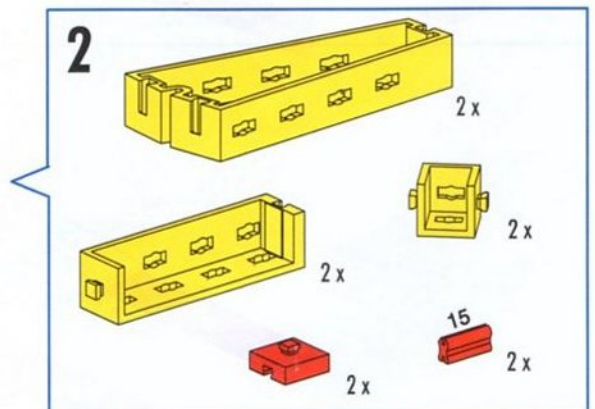
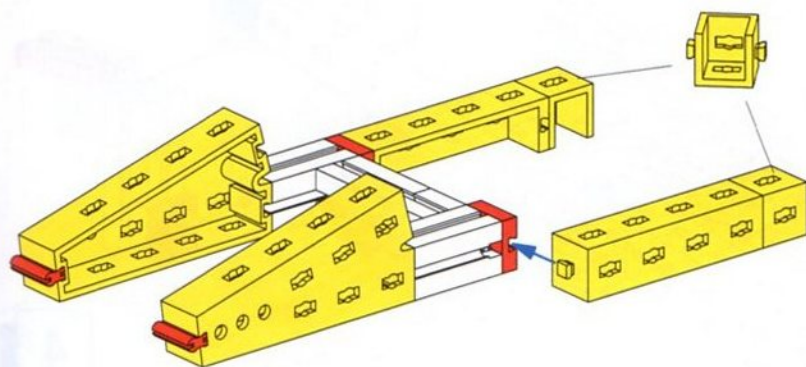
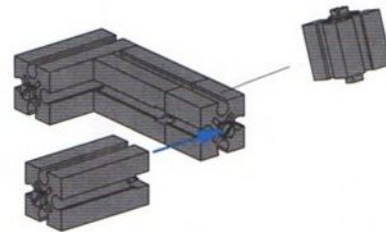
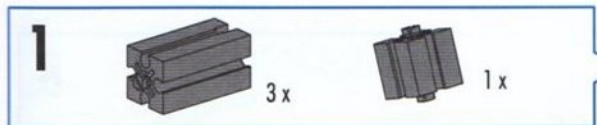
**Racewagen**  
**Coche de carreras**  
**Carro de corrida**



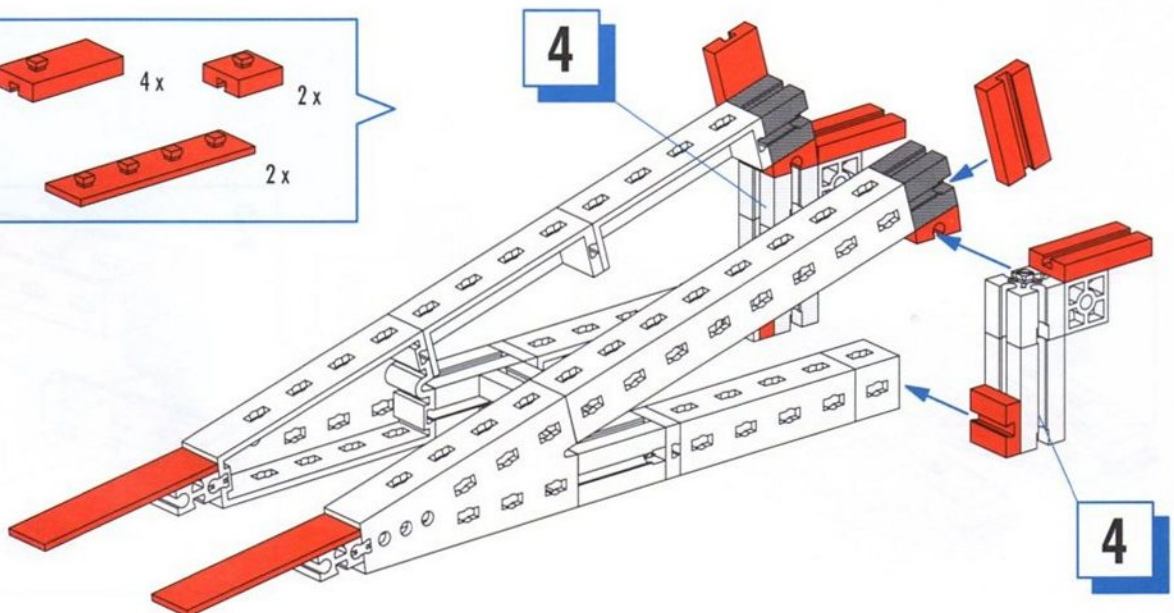
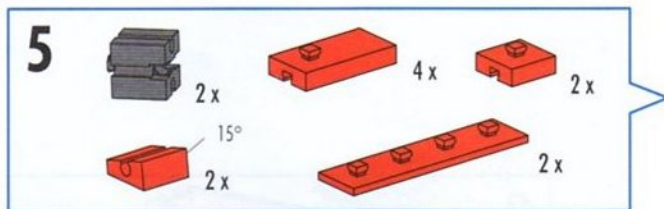
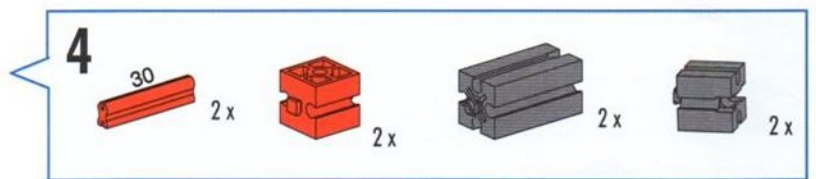
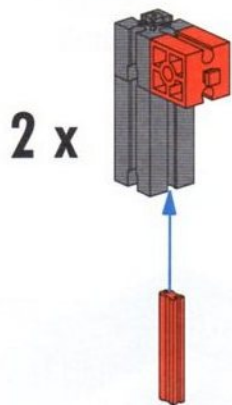
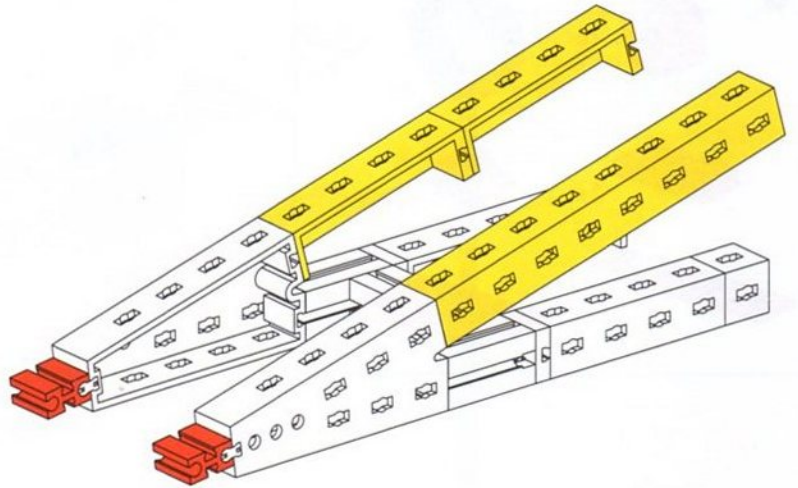
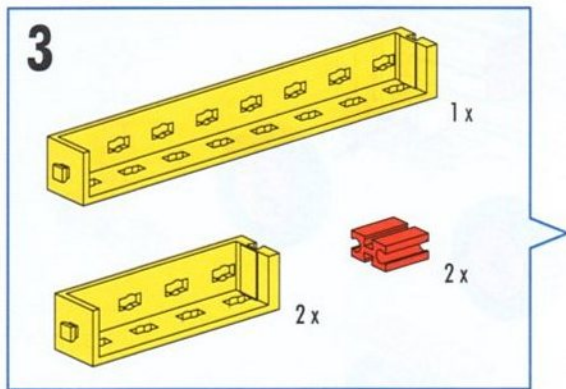


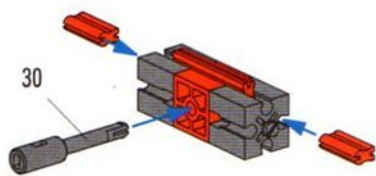
Rampe  
Ramp  
Rampe

Hellingbaan  
Rampa  
Rampa









6



2 x



1 x



1 x



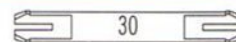
1 x



2 x



1 x



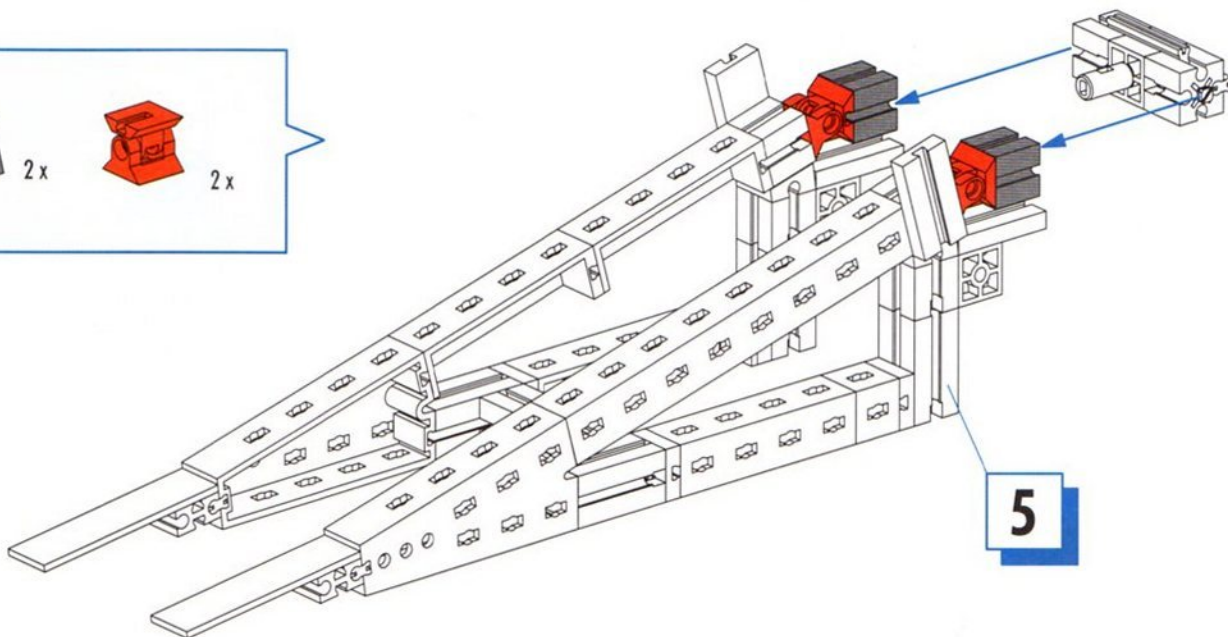
7



2 x



2 x



5

8



1 x



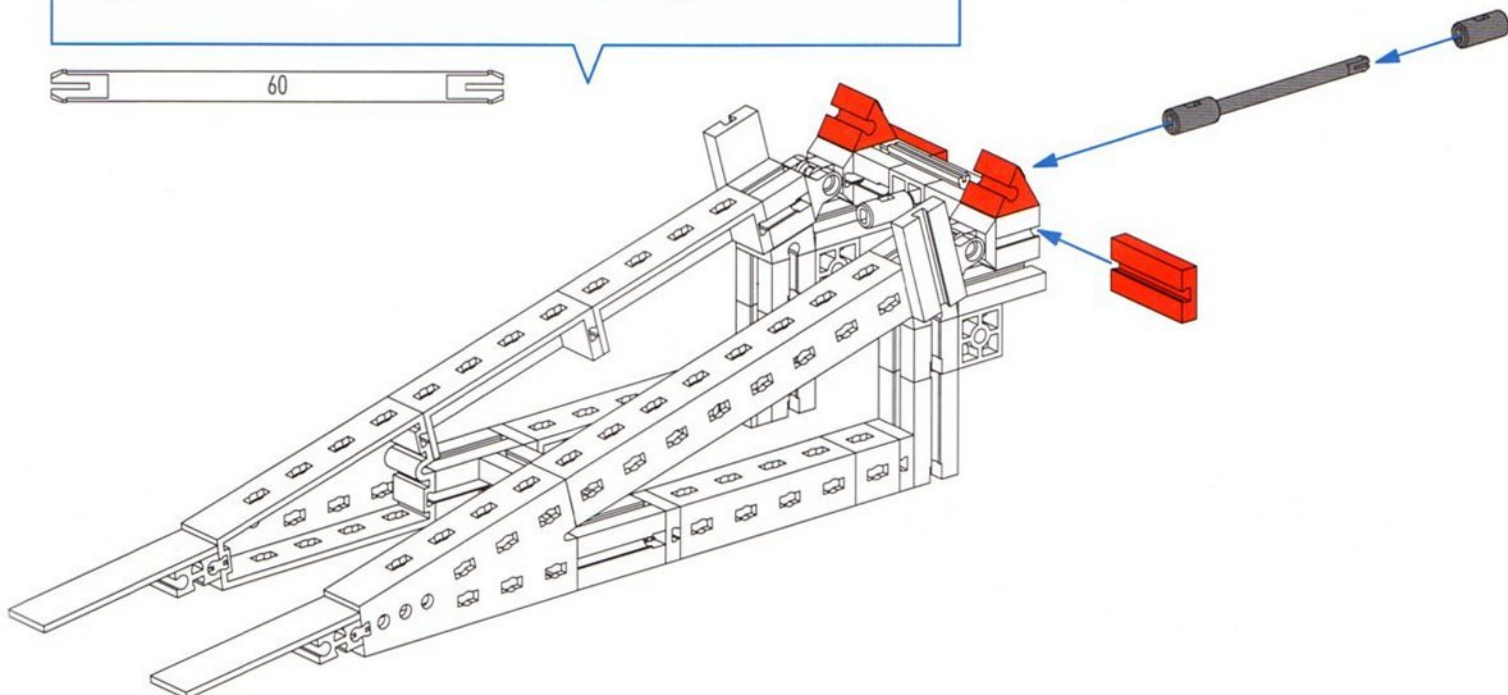
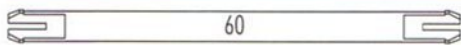
2 x



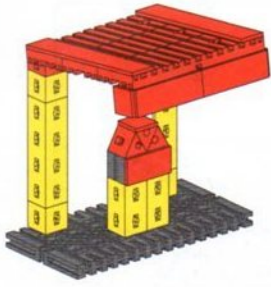
2 x



2 x

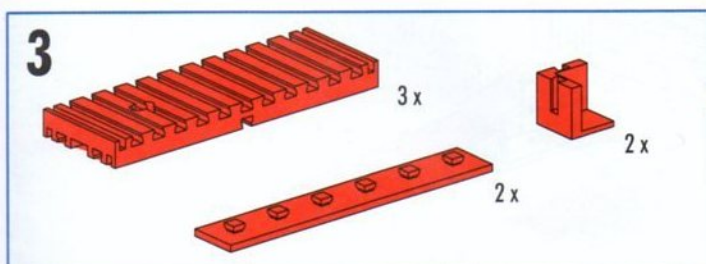
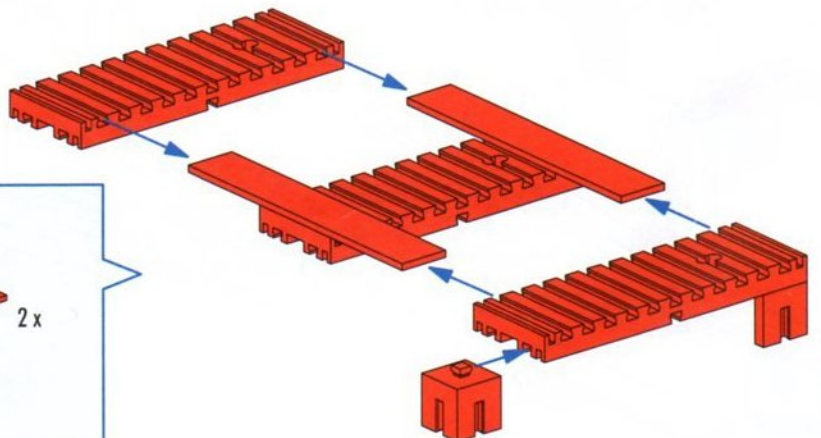
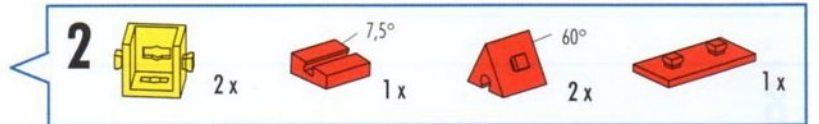
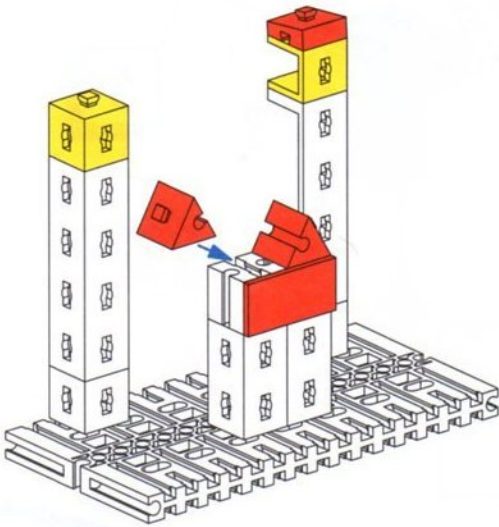
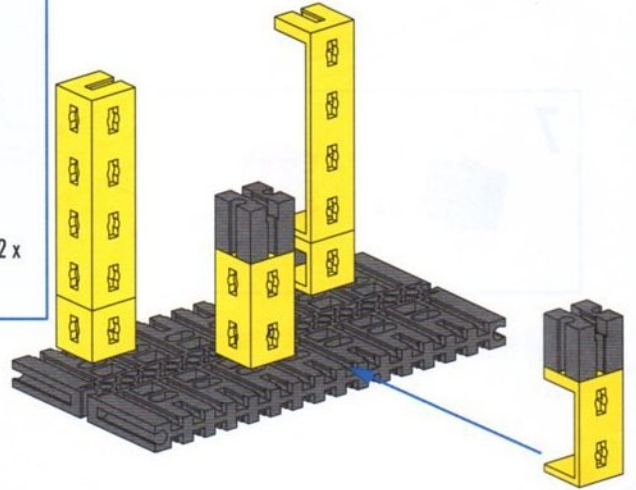
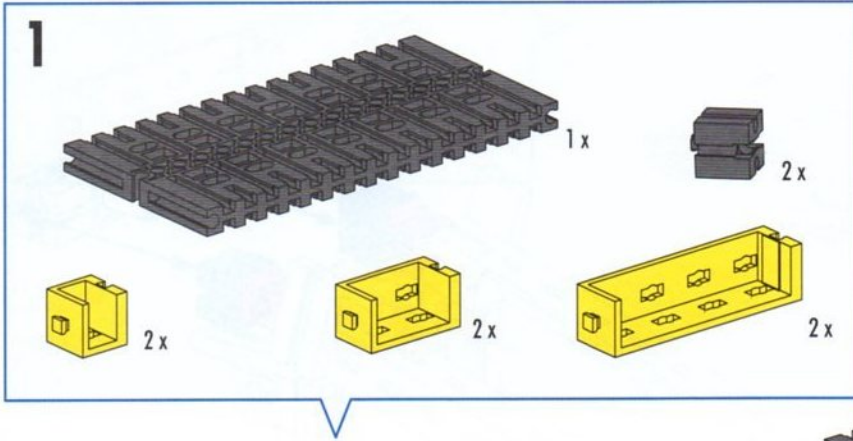


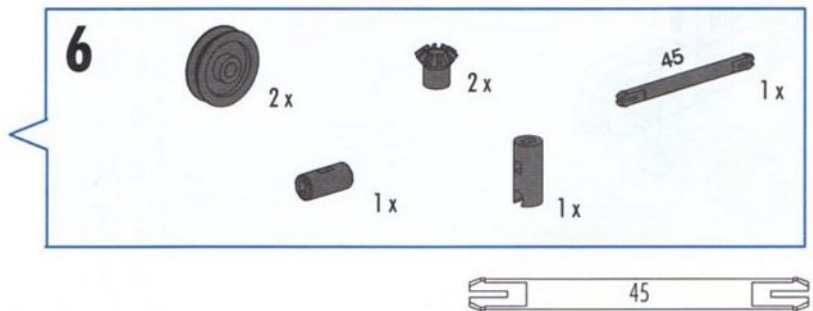
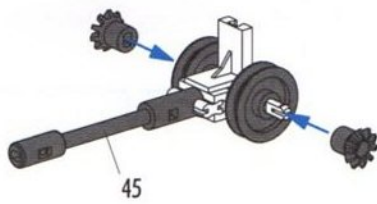
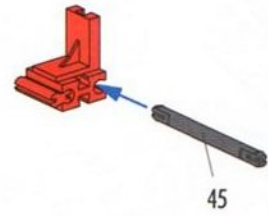
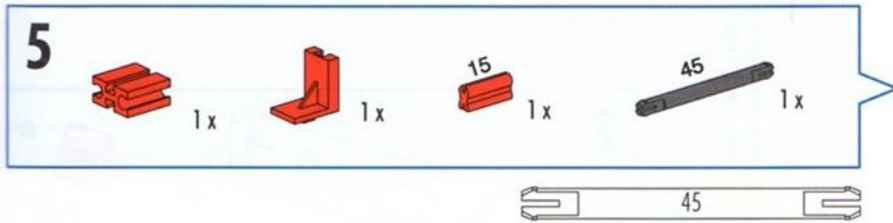
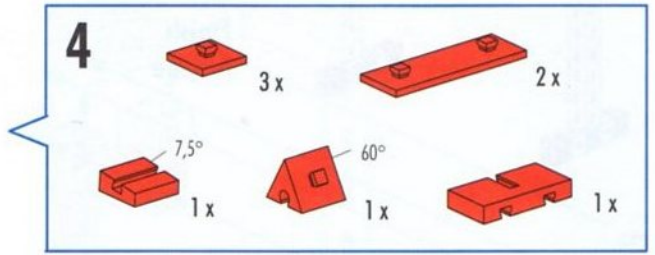
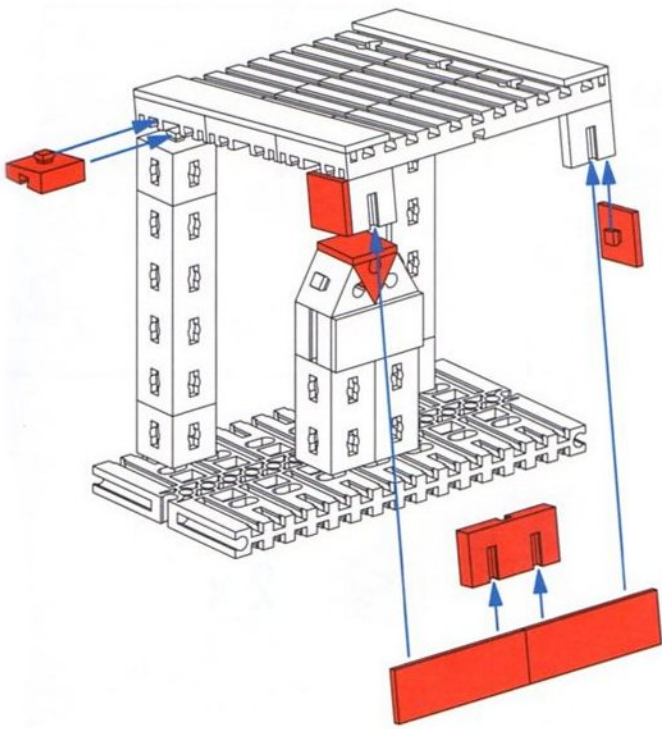




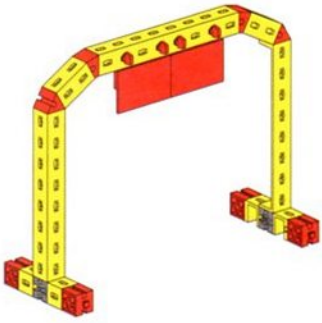
Service station  
Service station  
Station service

Service station  
Estación de servicio  
Posto de serviços







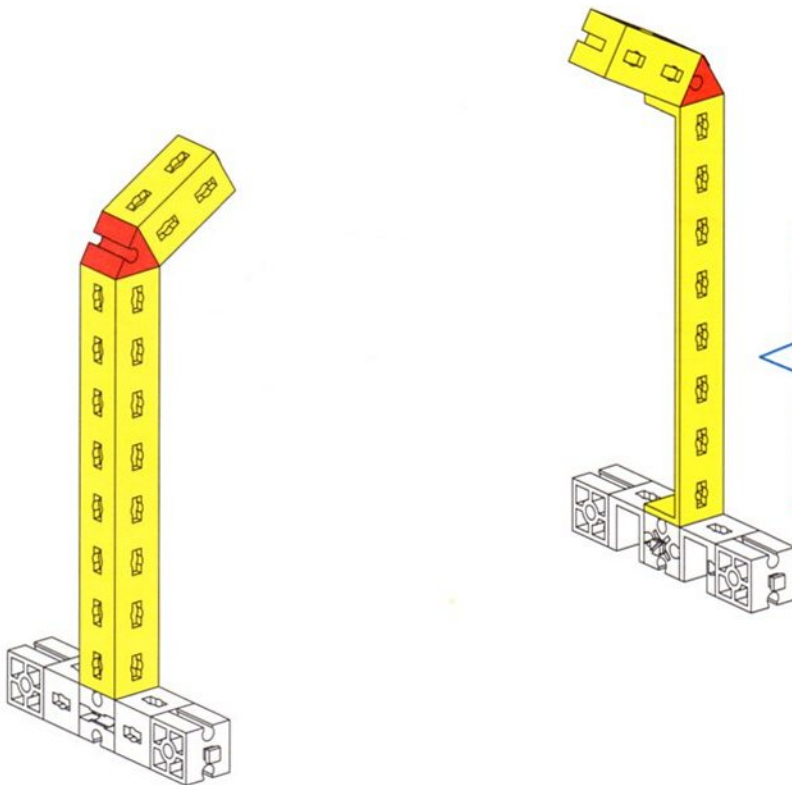
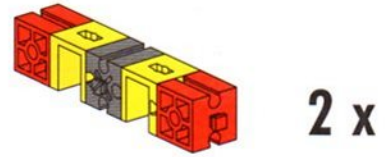


Ziel  
Finish  
Arrivée

Finish  
Meta  
Chegada

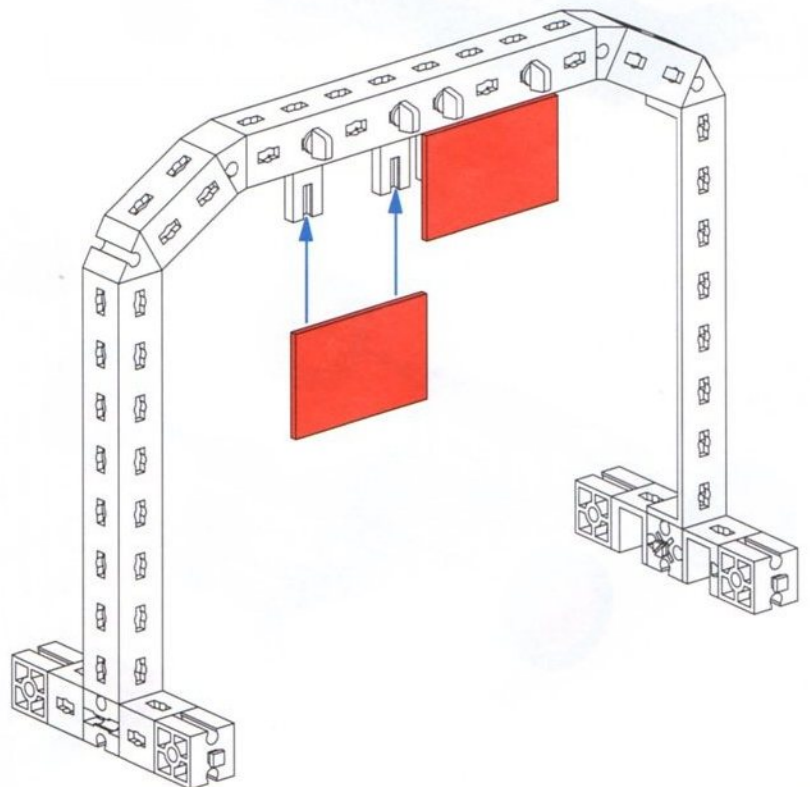
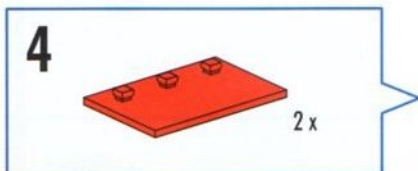
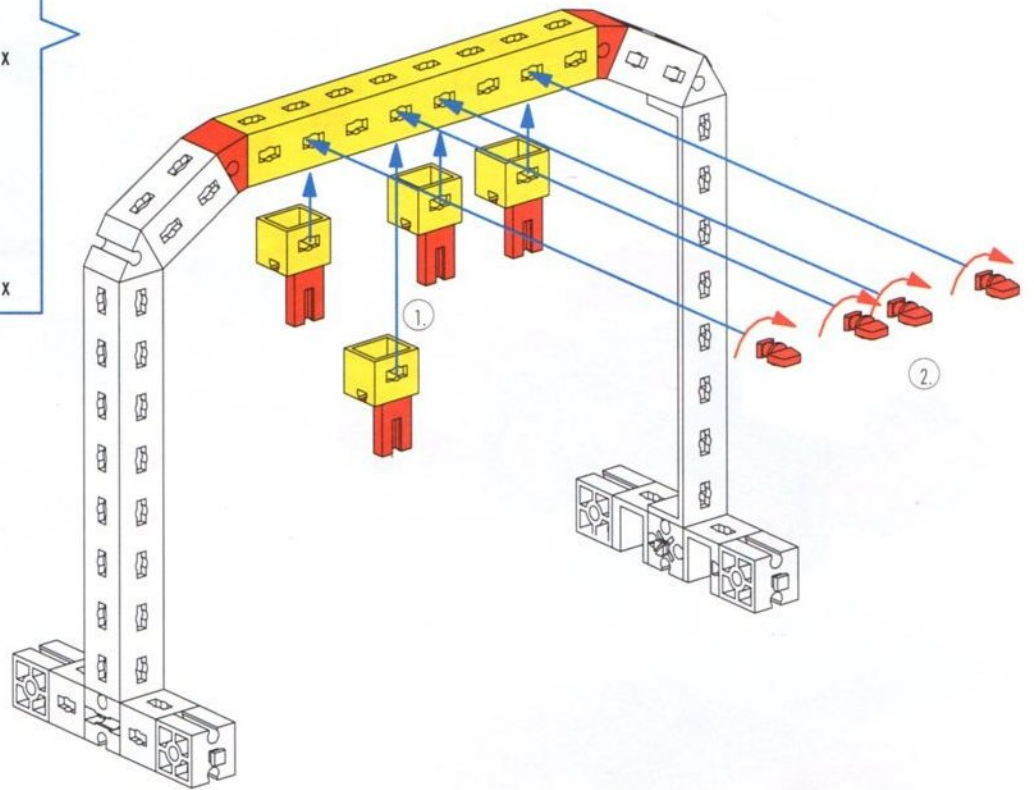
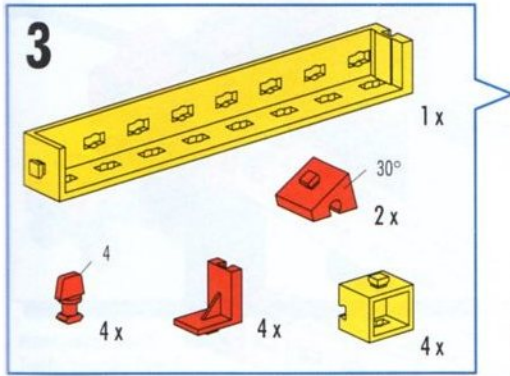
**1**

4 x      4 x      2 x

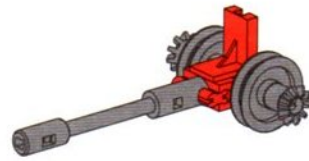
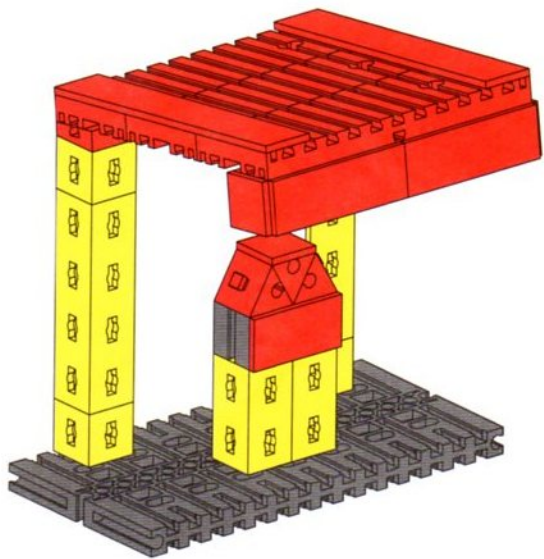
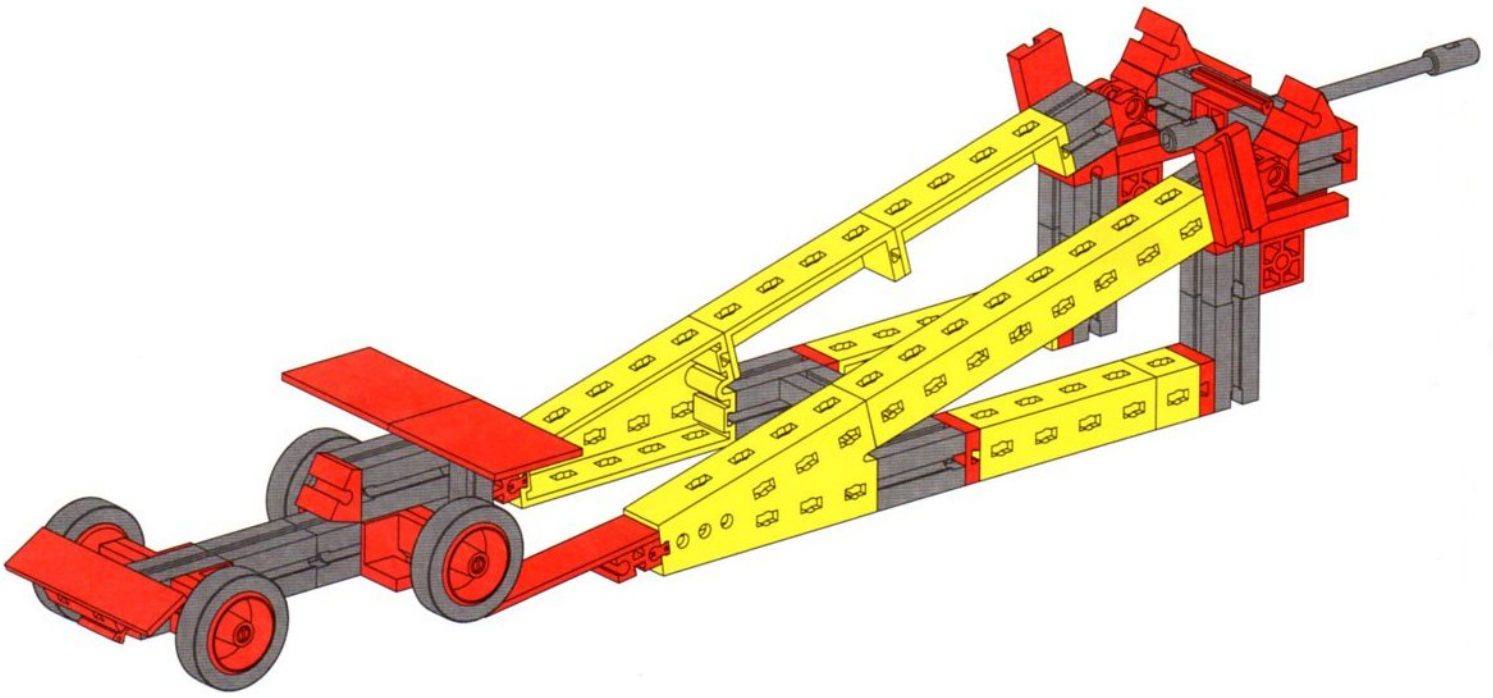


**2**

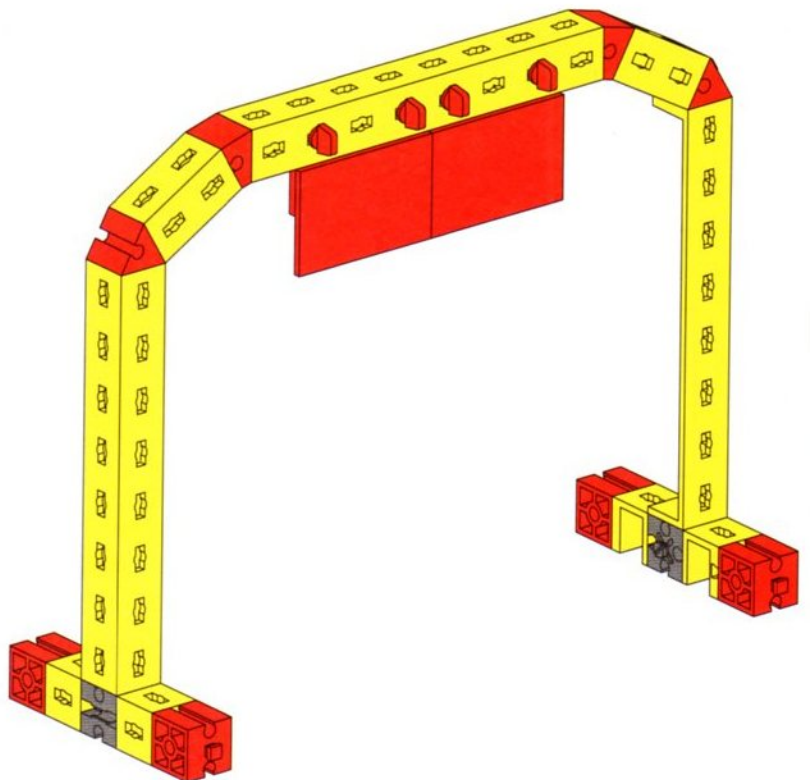
2 x      60°      2 x  
2 x





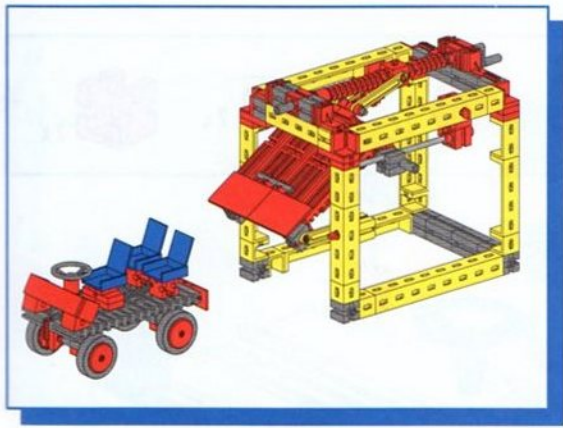


Wagenheber  
 Jack  
 Cric  
 Hefboom  
 Gato  
 Jaque



Garage mit Auto  
 Garage with car  
 Garage avec Auto

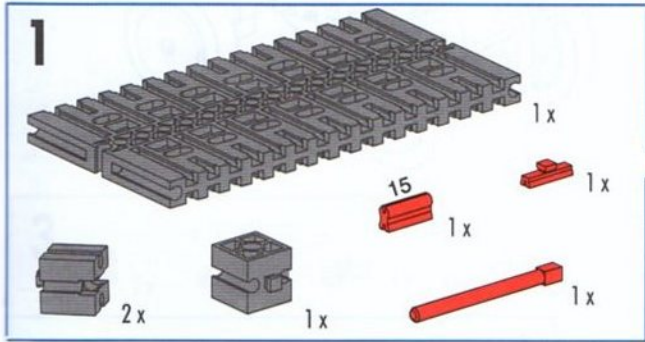
Garage met auto  
 Garaje con coche  
 Garagem com automóvel



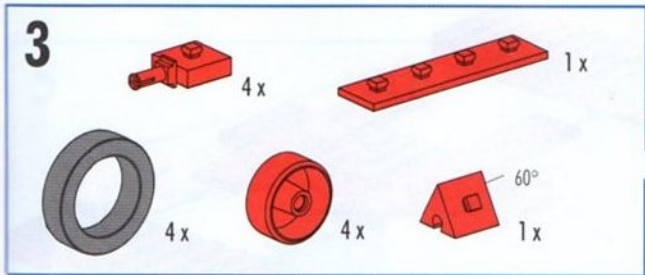
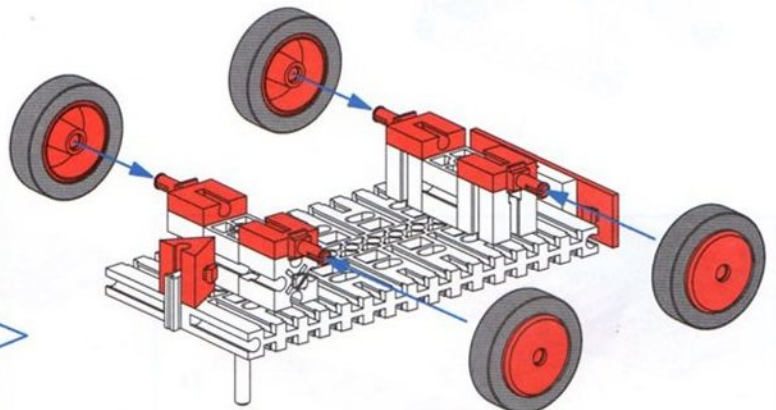
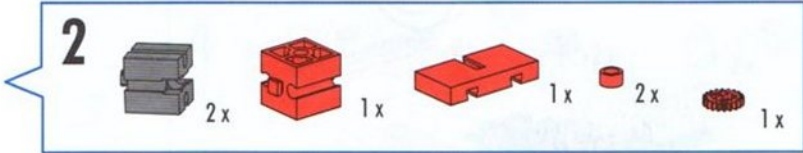
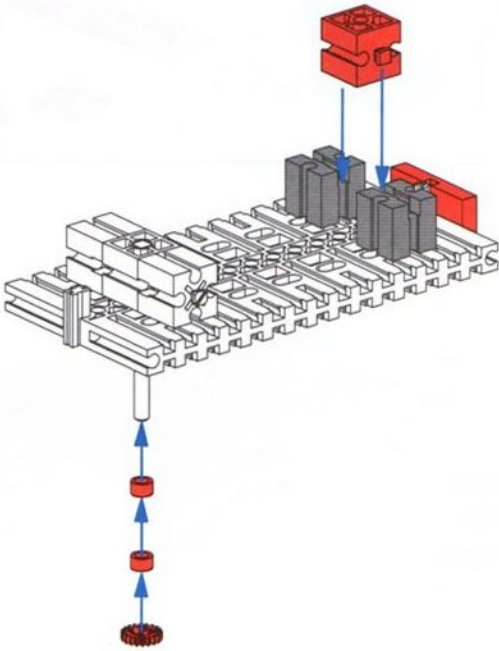
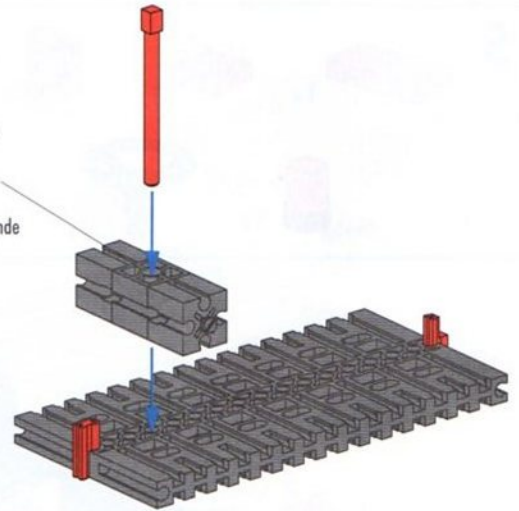
Auto  
 Car  
 Auto

Auto  
 Coche  
 Automóvel

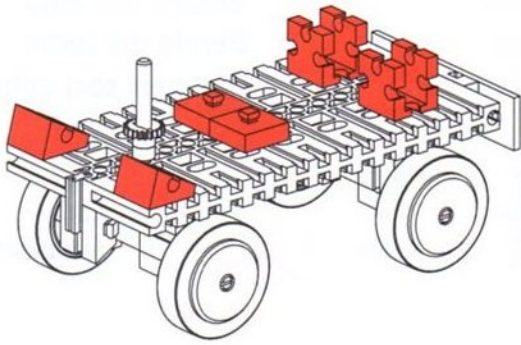
Montagetipps Seite 5  
 Tips for assembly Page 5  
 Tuyaux pour le montage page 5  
 Montagetips zie bladzijde 5  
 Consejos para el montaje, ver la página 5  
 "Dicas" para montagem - Página 5






Große Bohrung  
 Large drilling  
 Alésage large  
 Grote boring  
 Perforación grande  
 Orificio grande

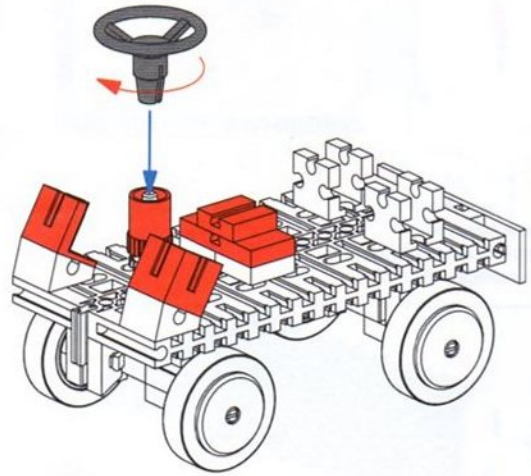











**4**

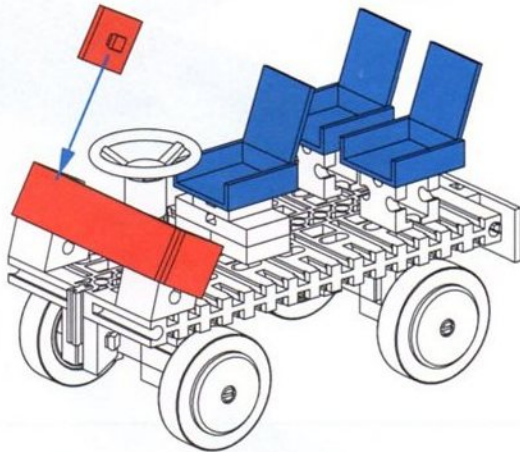
 2x
  2x
  2x






**5**

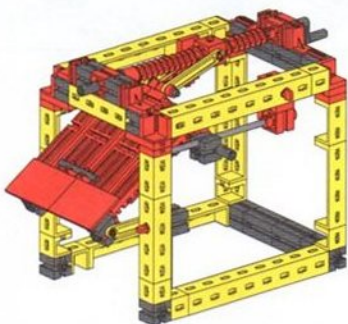
 1x
  1x
  2x

 1x
  1x



**6**

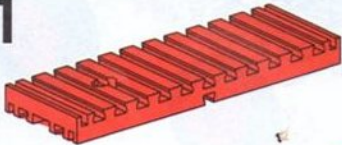

 3x
  1x
  2x

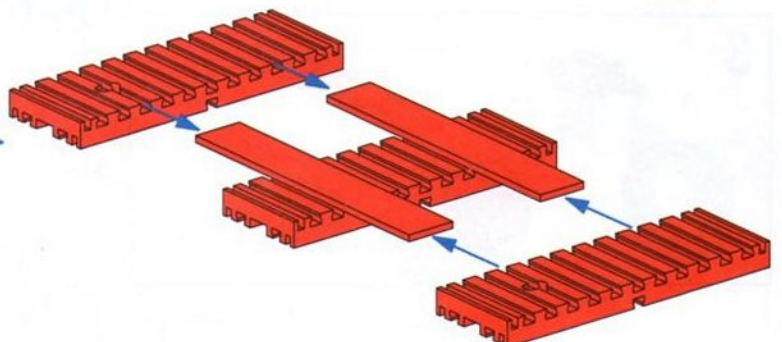


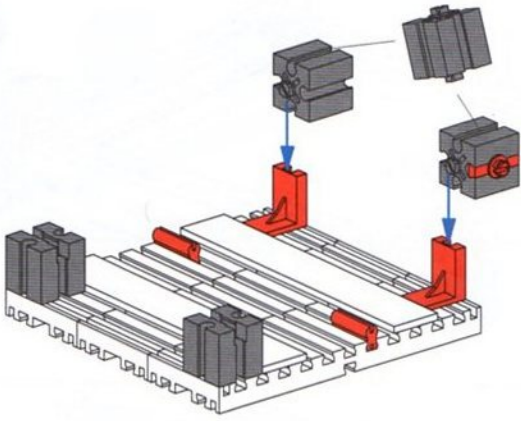
Garage  
Garage  
Garage

Garage  
Garaje  
Garagem

**1**

 3x
  2x



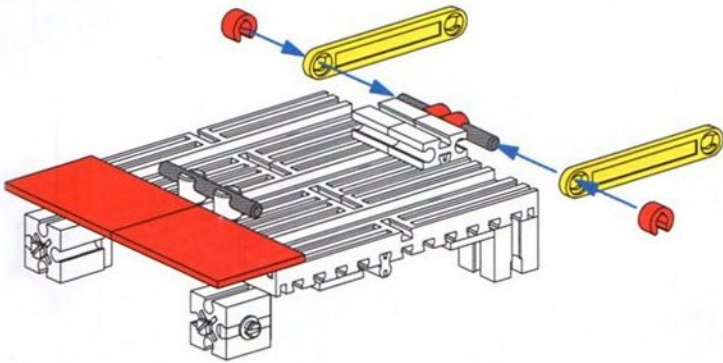
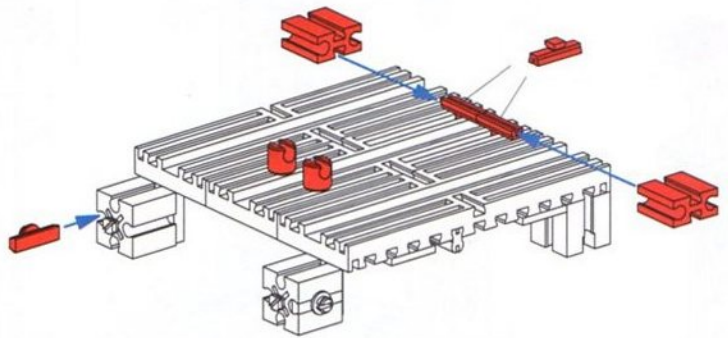


**2**

- Grey component: 2x
- Grey component: 2x
- Red component: 2x
- Red component (15): 2x
- Red component: 1x

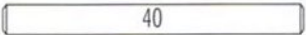
**3**

- Red component: 2x
- Red component: 1x
- Red component: 2x
- Red component: 2x



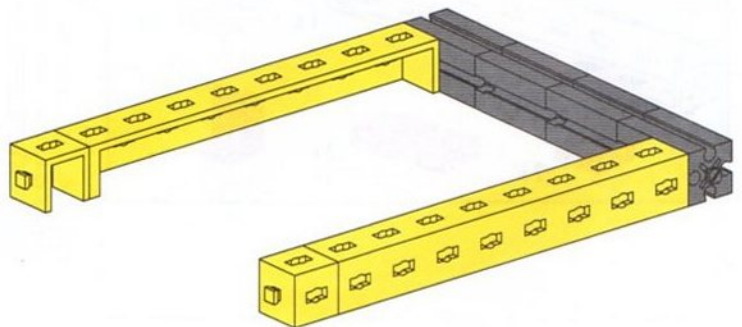
**4**

- Yellow component (45): 2x
- Red component: 2x
- Red component: 2x
- Red component: 2x
- Red component: 2x
- Grey component (40): 2x



**5**

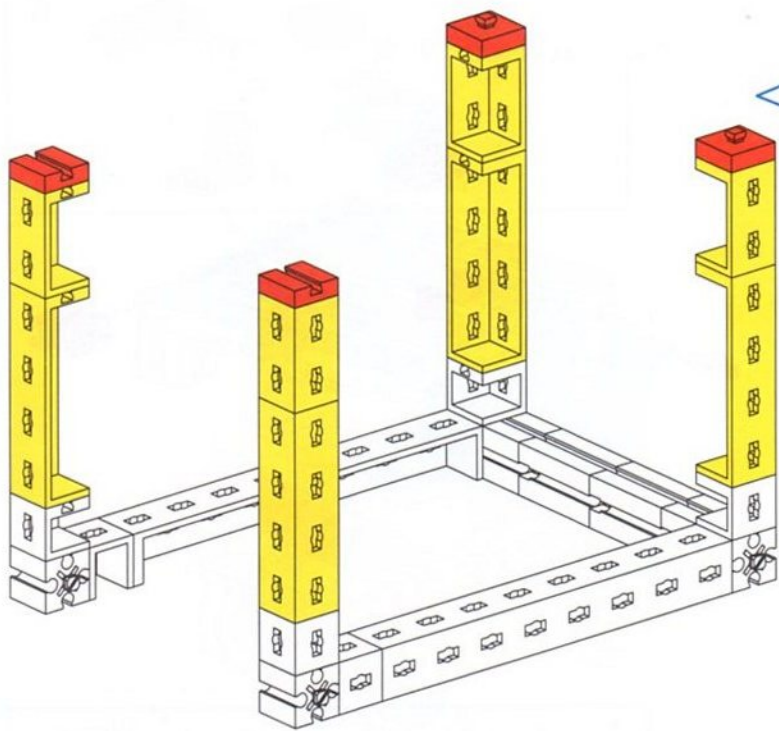
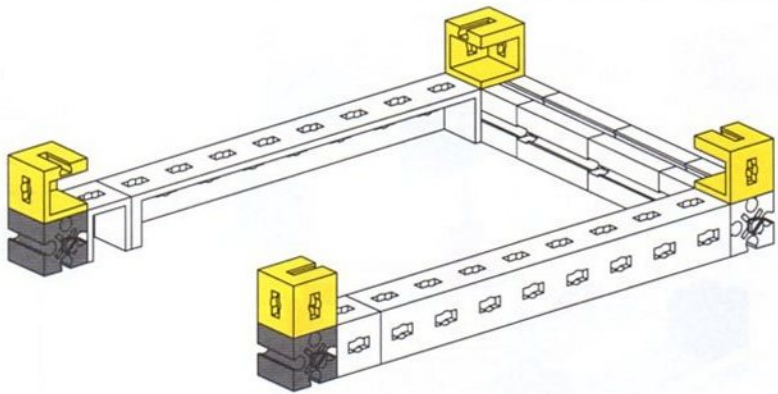
- Yellow component: 2x
- Grey component: 4x
- Yellow component: 2x





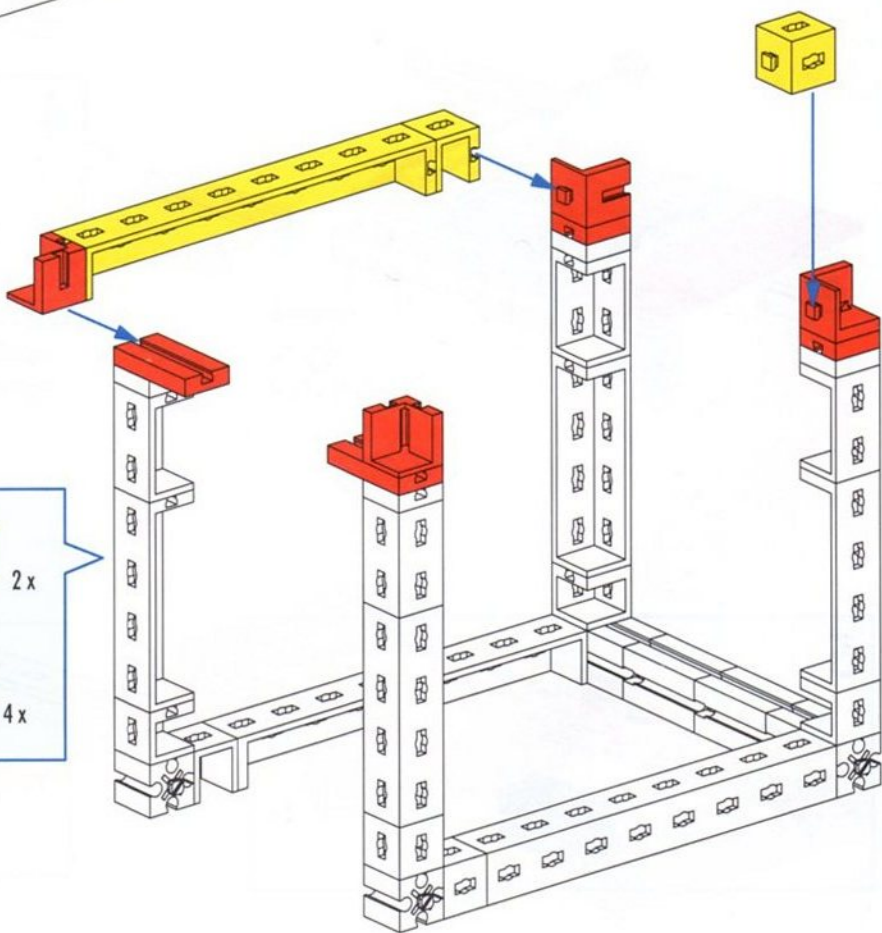
**6**

2 x      4 x



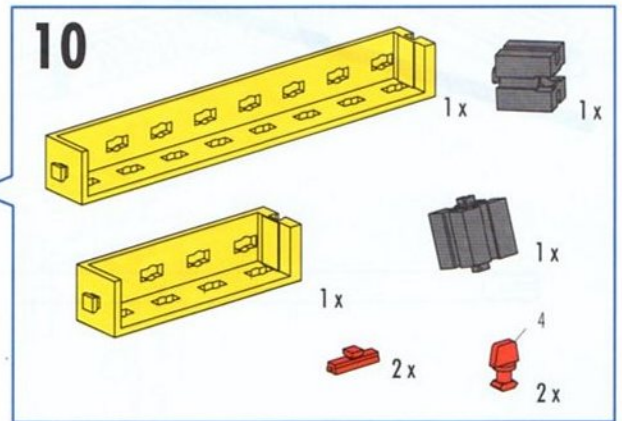
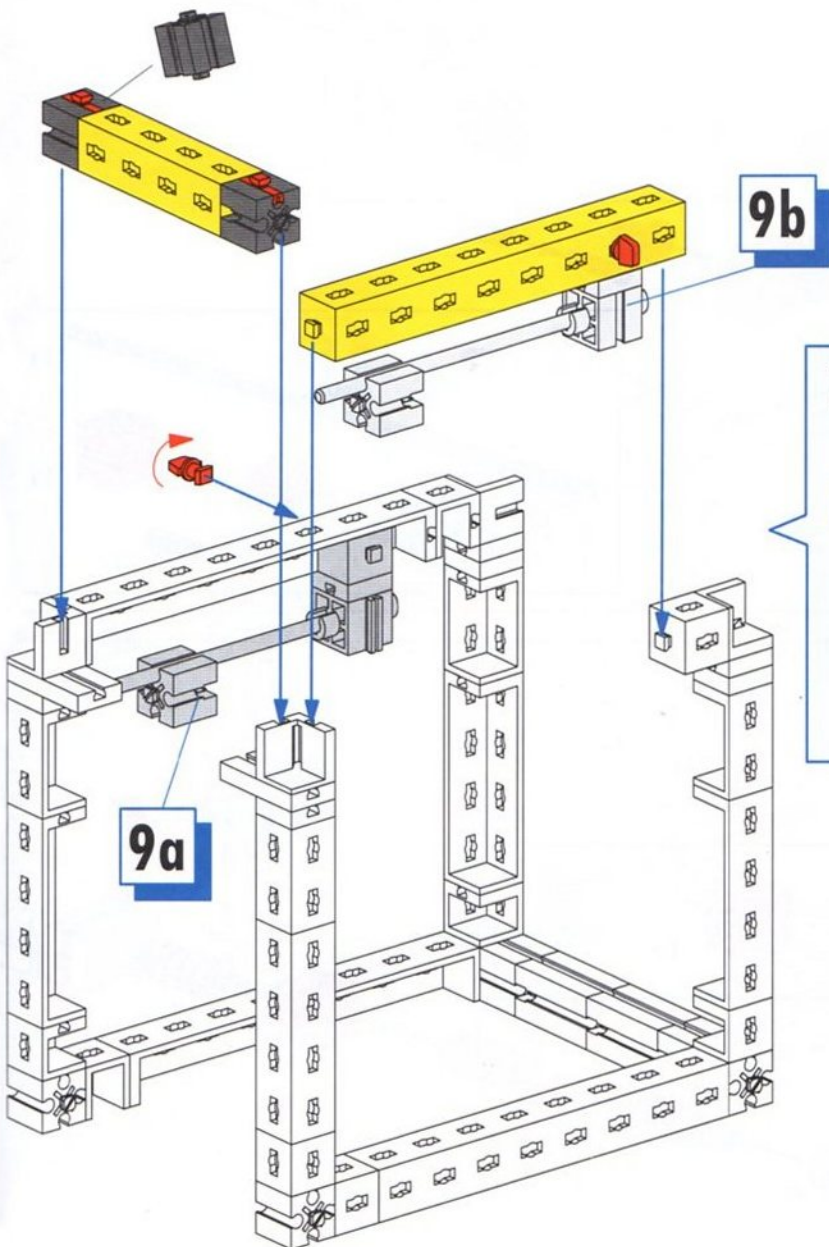
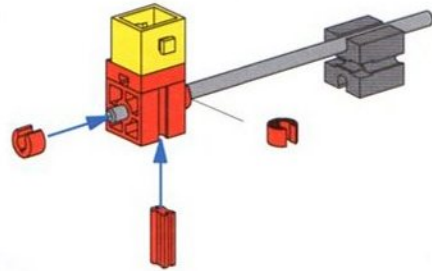
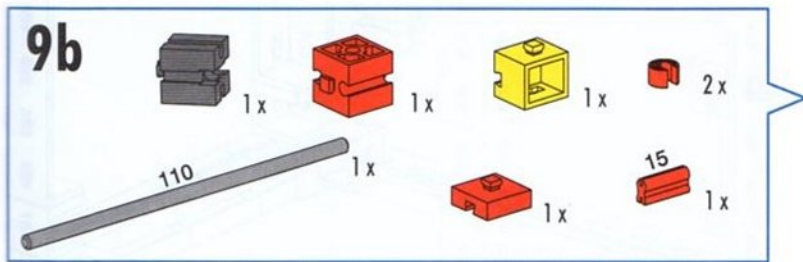
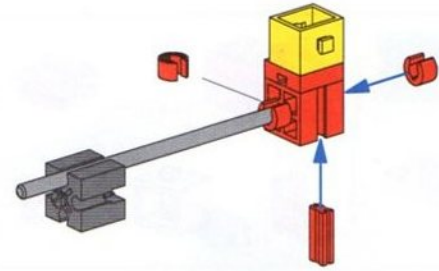
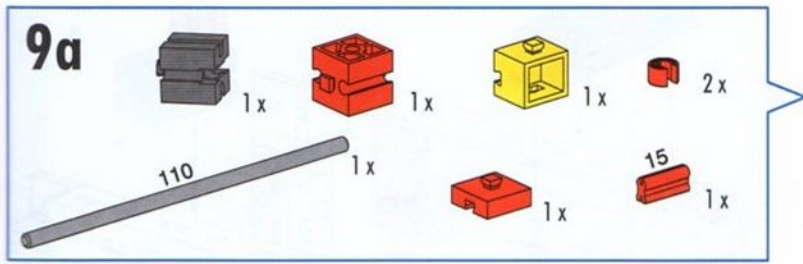
**7**

2 x      2 x  
4 x      4 x

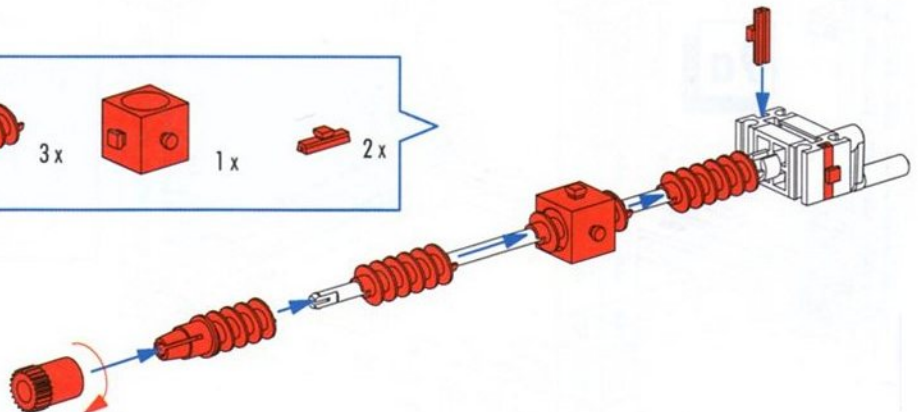
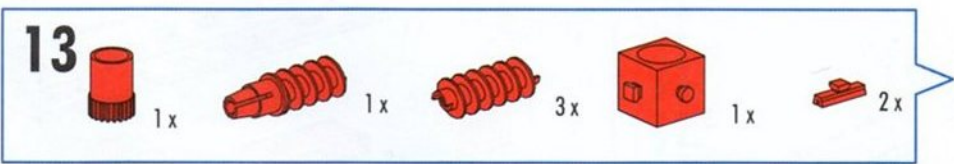
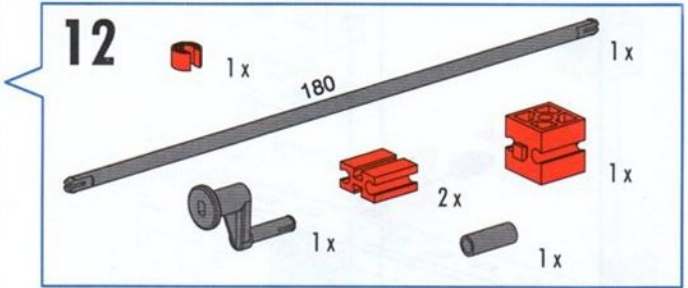
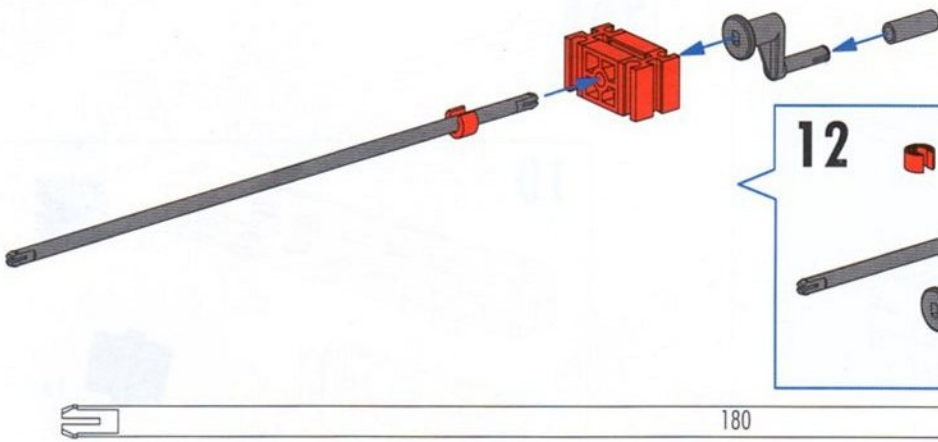
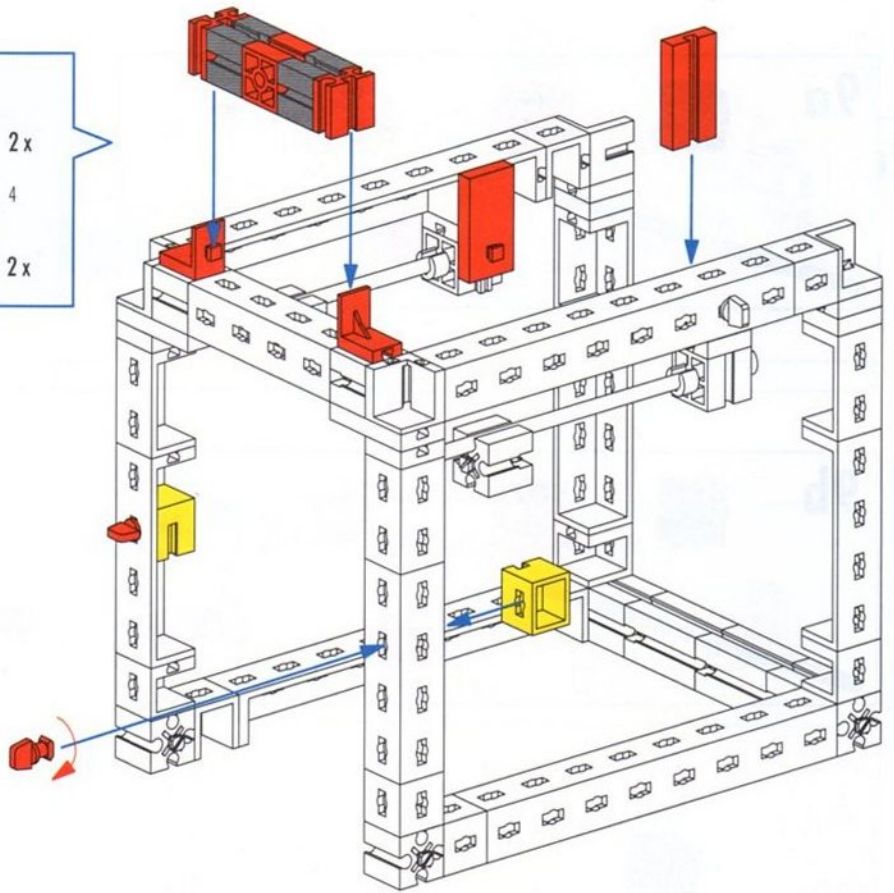
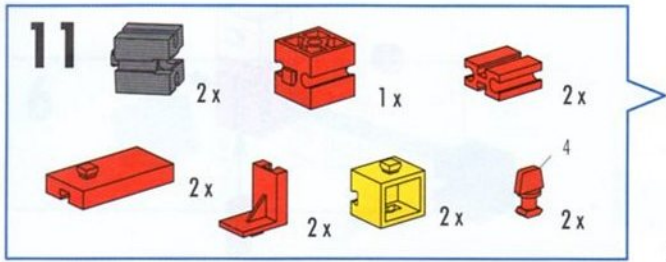


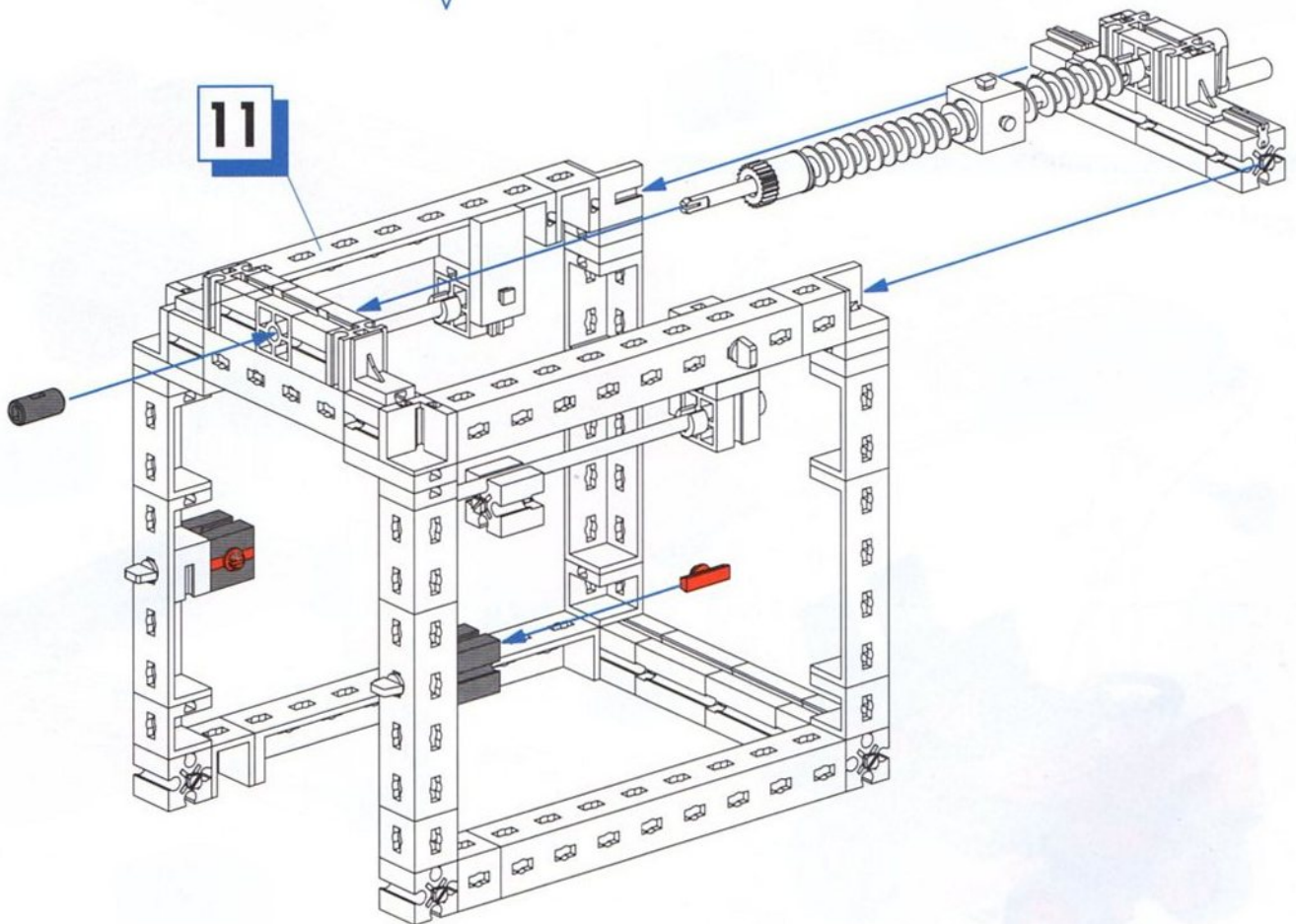
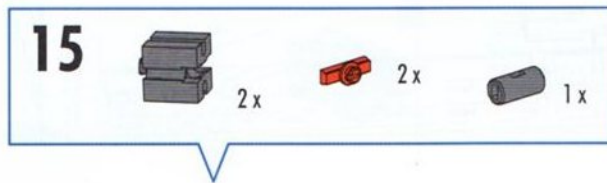
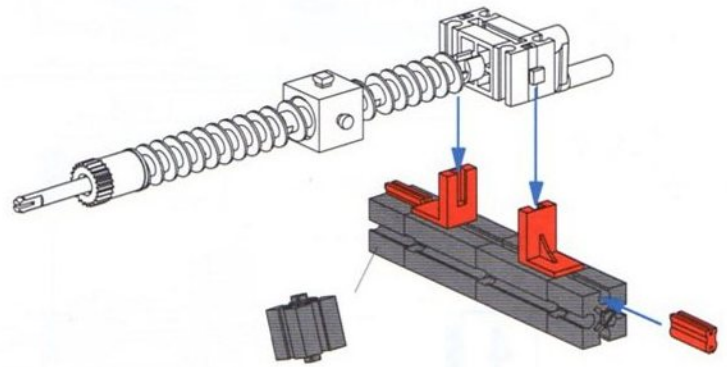
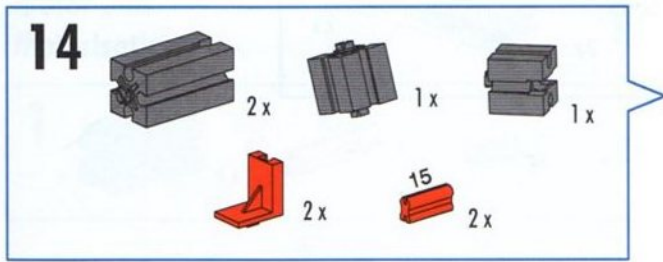
**8**

1 x      2 x  
2 x      2 x      4 x




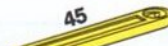


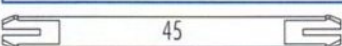
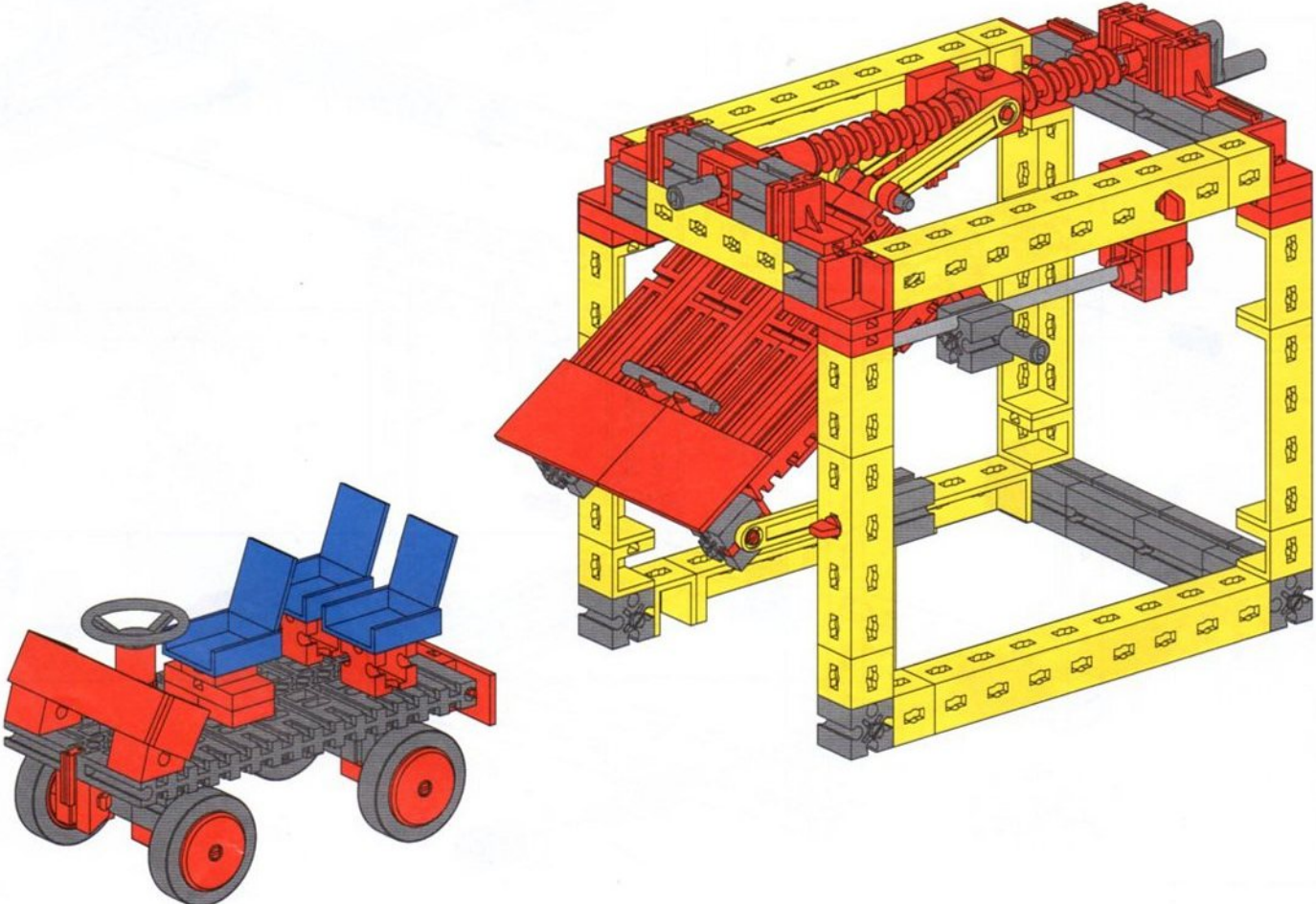
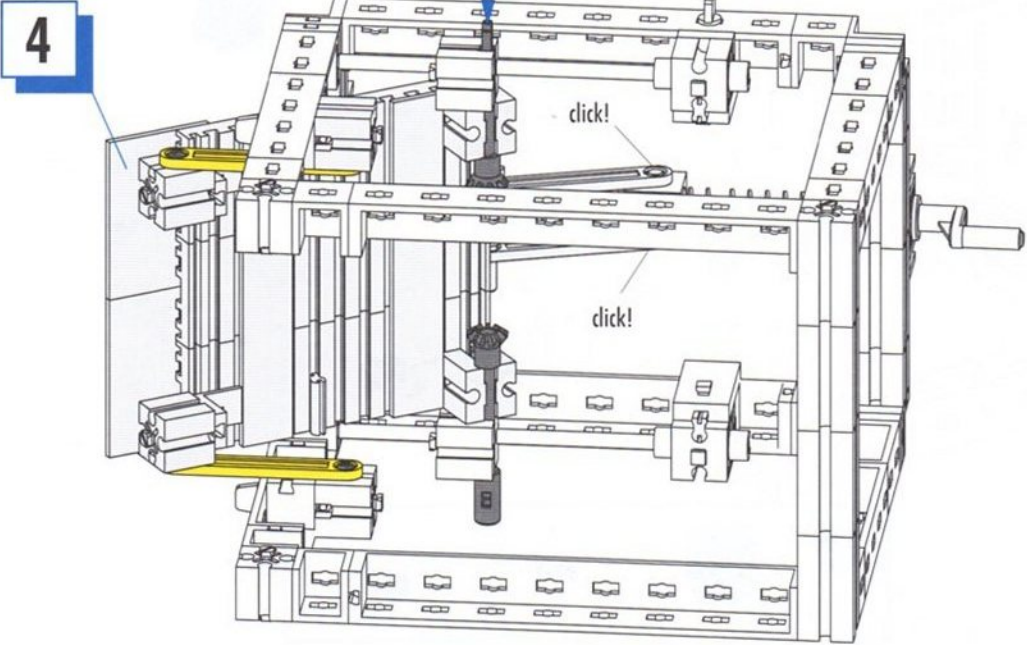








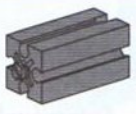




**16**  2x  45 2x  2x  45 2x

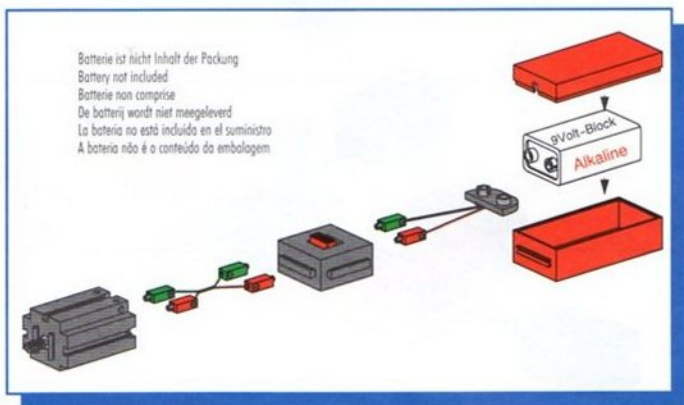
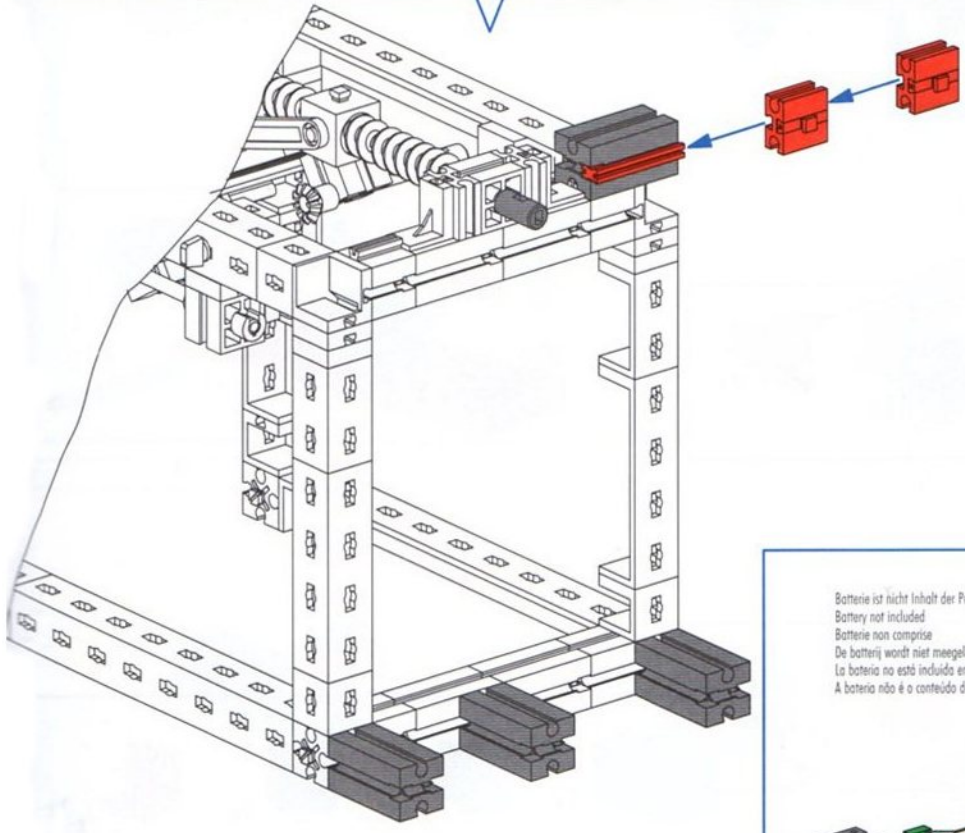
 45


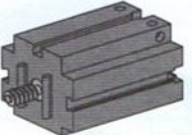

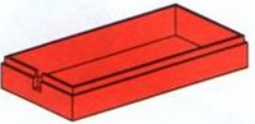

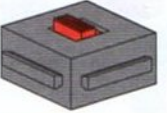

Motorisierung  
Motor unit  
Motorisation

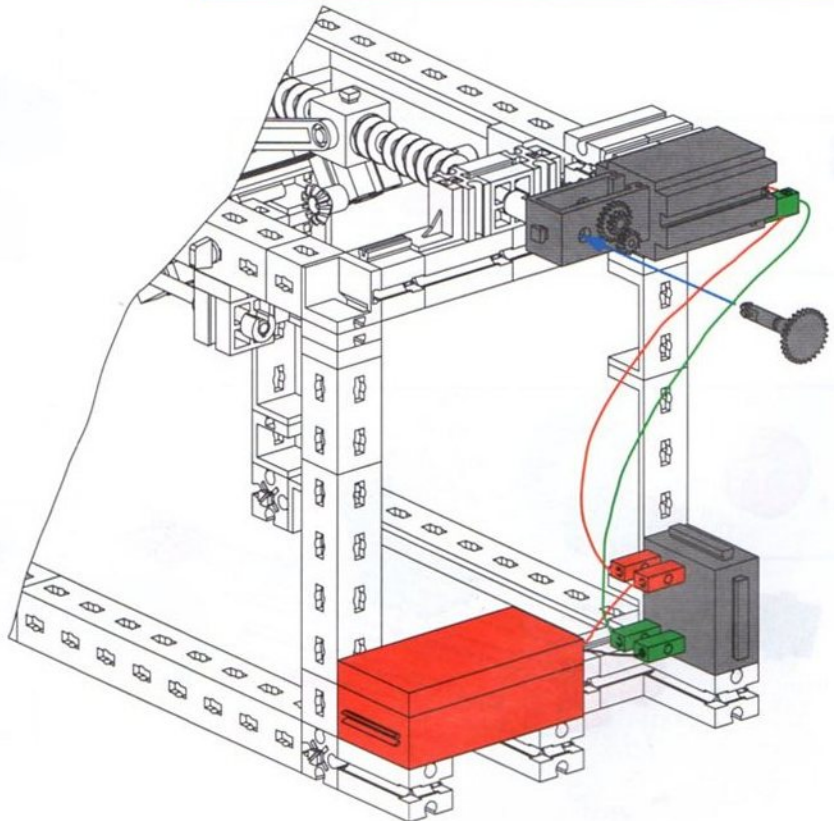
Motorisering  
Motorización  
Motorizaçõ

Mini - Motor  
Set  
30342

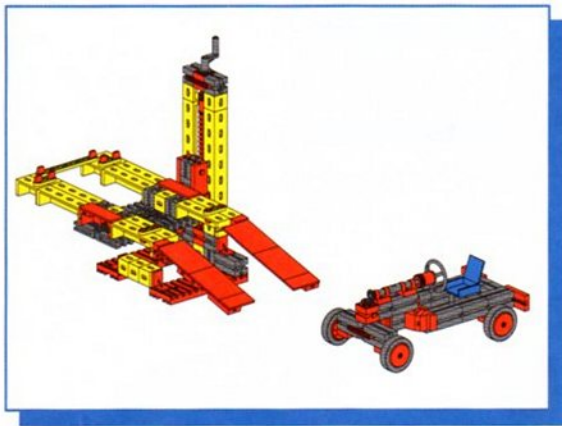
- 1**
-  4 x
  -  30 1 x
  -  1 x
  -  2 x
  -  2 x



- 2**
-  1 x
  -  1 x
  -  1 x
  -  1 x
  -  1 x
  -  1 x

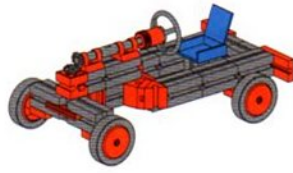






Hebebühne mit Auto  
Lifting platform with car  
Pont éleveur avec voiture

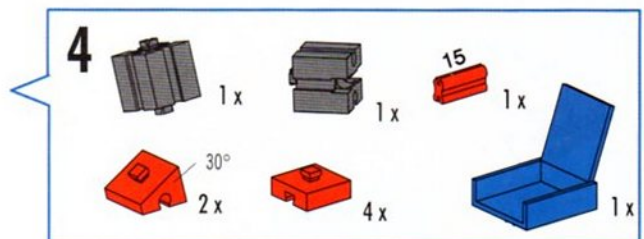
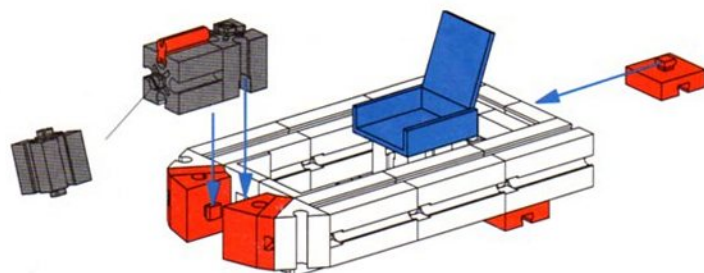
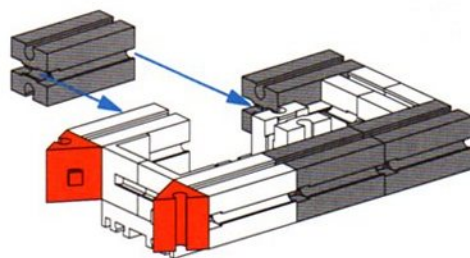
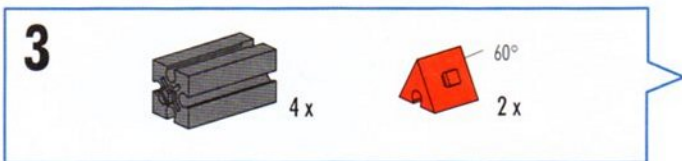
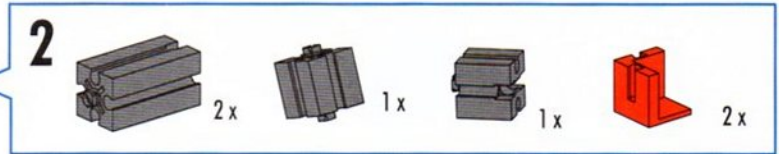
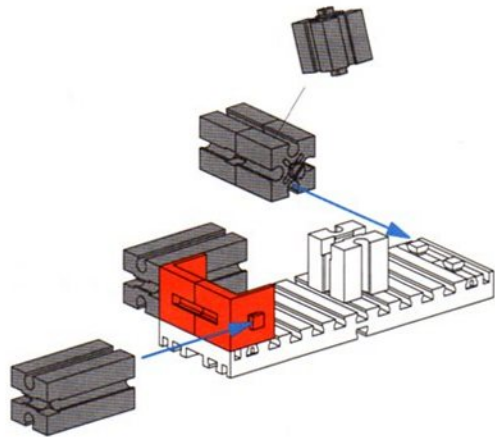
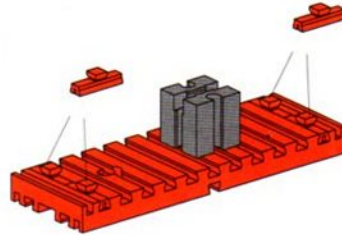
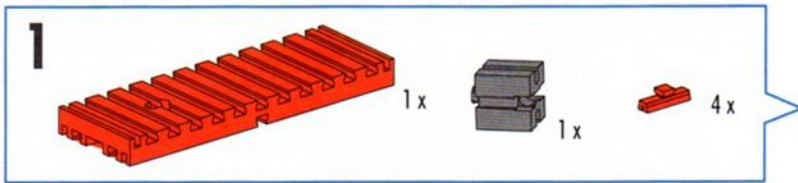
Hefbrug met auto  
Plataforma elevadora con coche  
Plataforma elevadora com automóvel

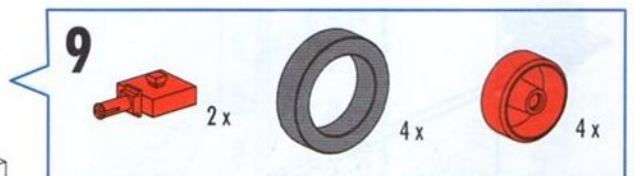
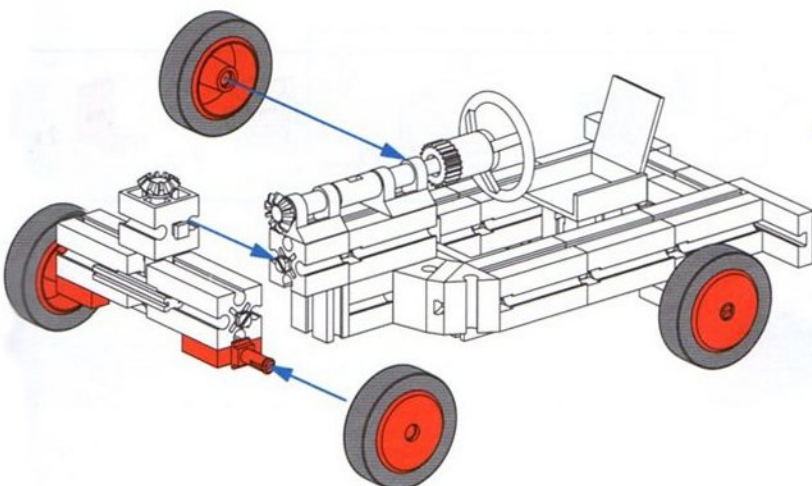
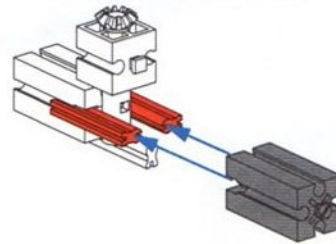
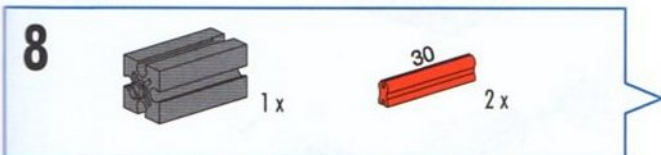
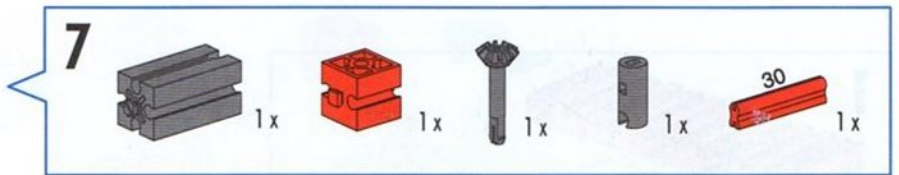
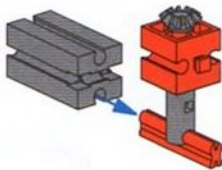
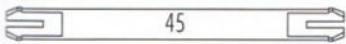
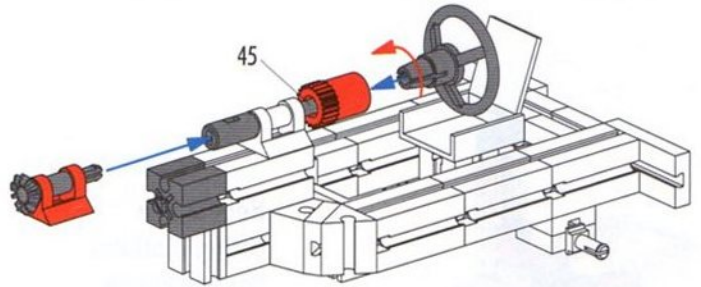
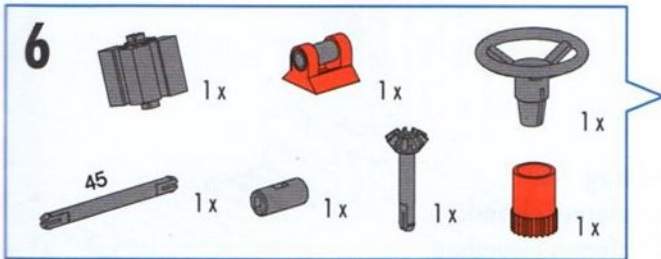
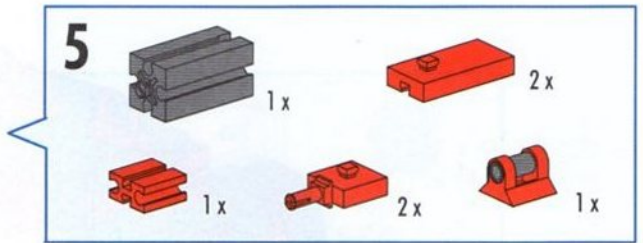
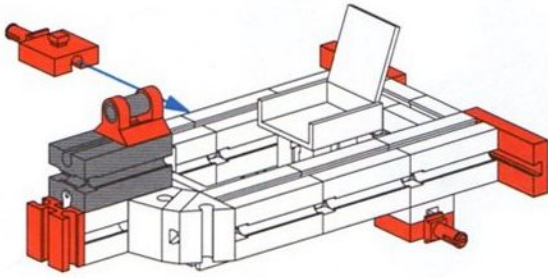


Auto  
Car  
Voiture

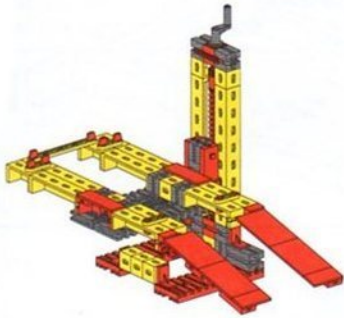
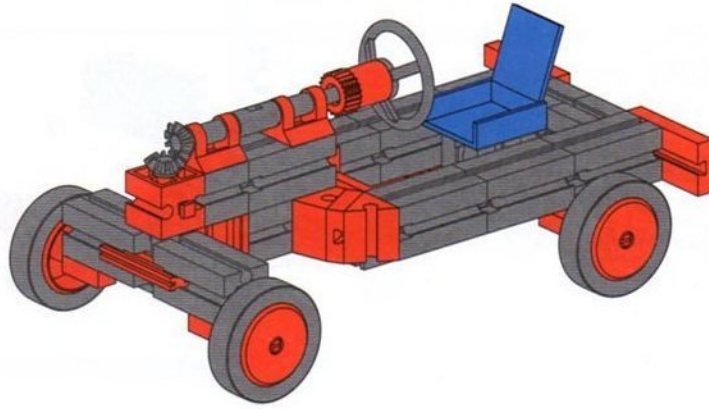
Auto  
Coche  
Automóvel

Montagetipps Seite 5  
Tips for assembly Page 5  
Tuyaux pour le montage page 5  
Montagetips zie bladzijde 5  
Consejos para el montaje, ver la página 5  
"Dicas" para montagem - Página 5



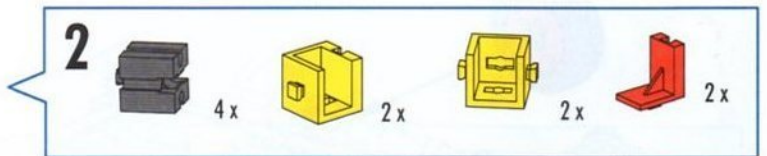
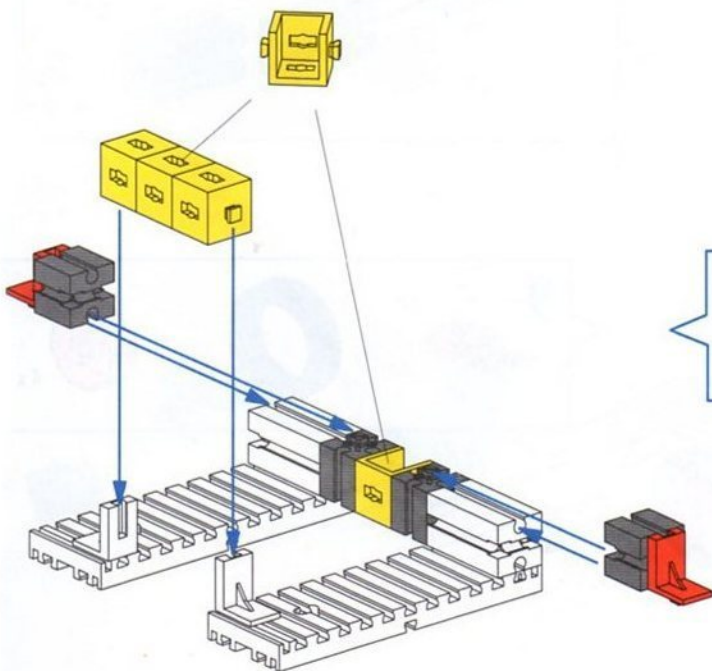
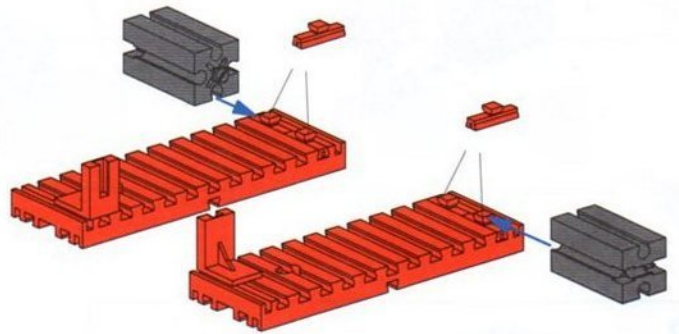
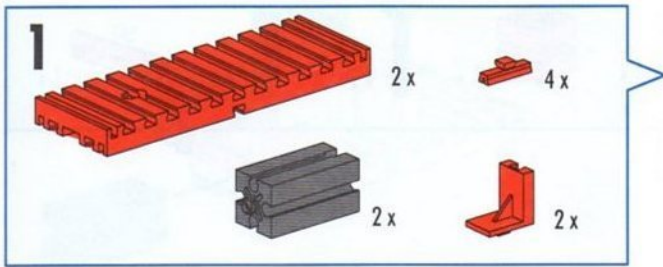


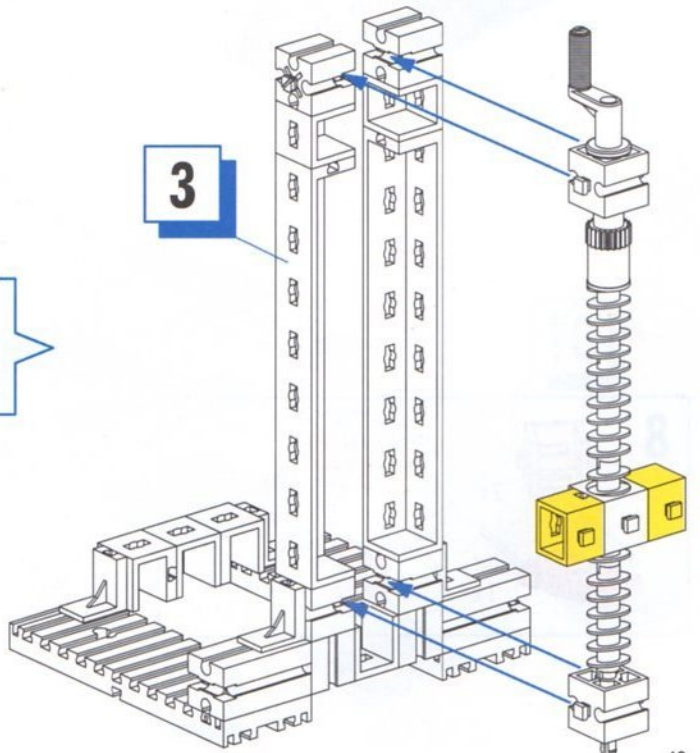
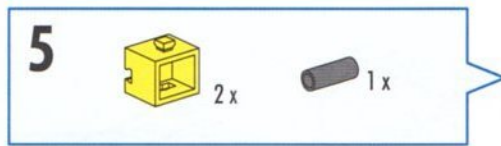
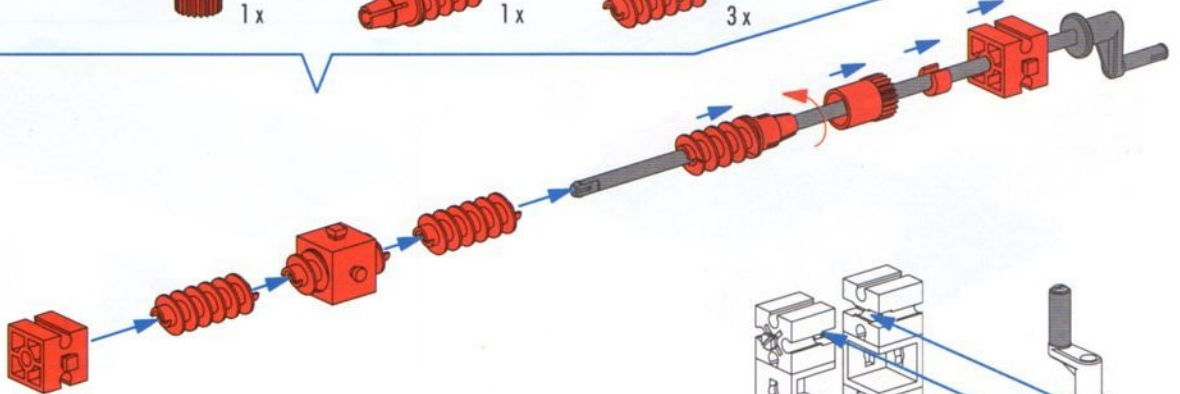
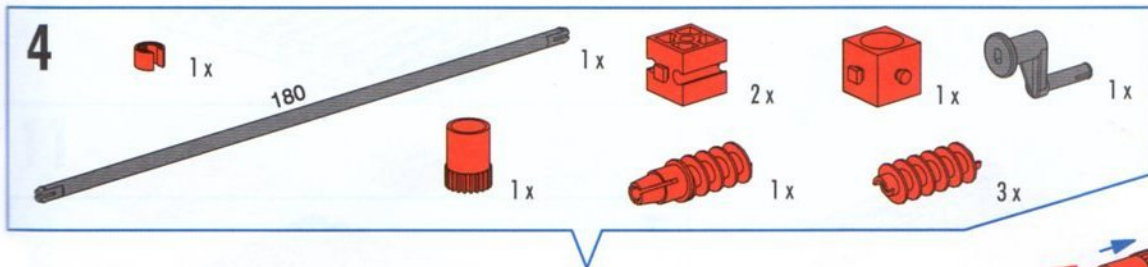
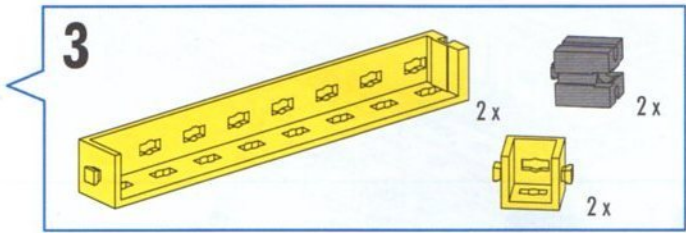
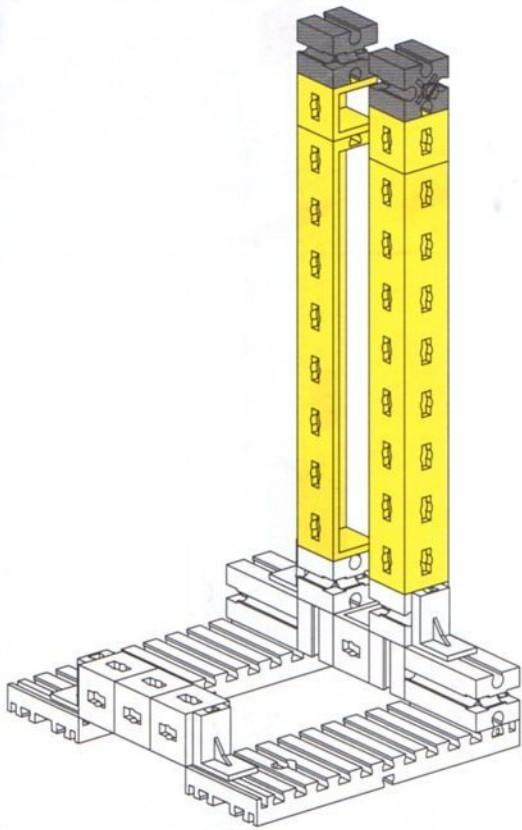




Hebebühne  
Lifting platform  
Pont élévateur

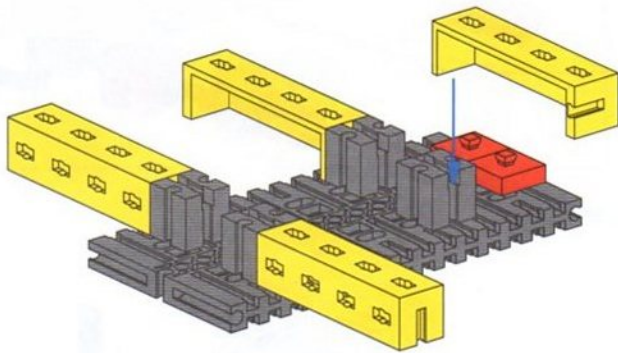
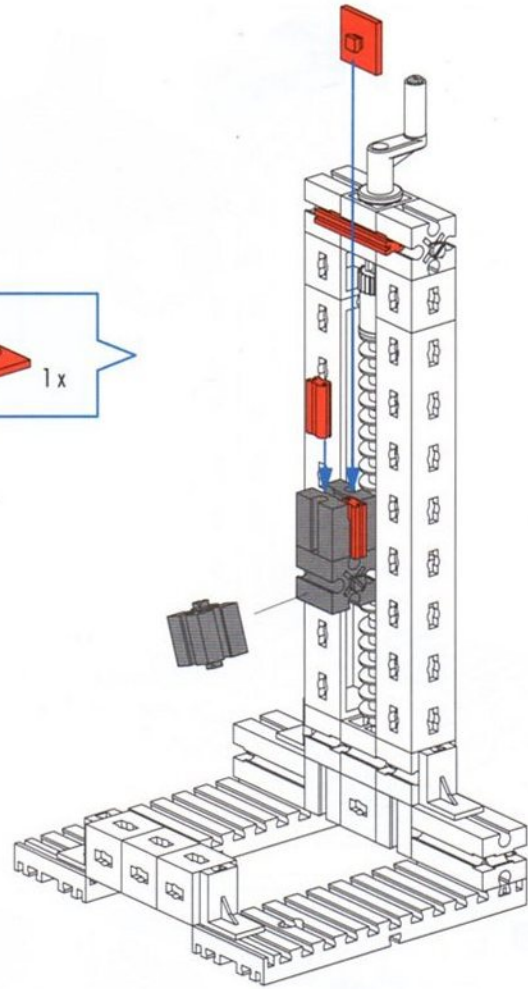
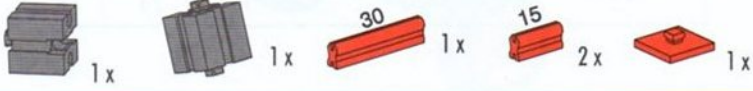
Hefbrug  
Plataforma elevadora  
Plataforma elevadora



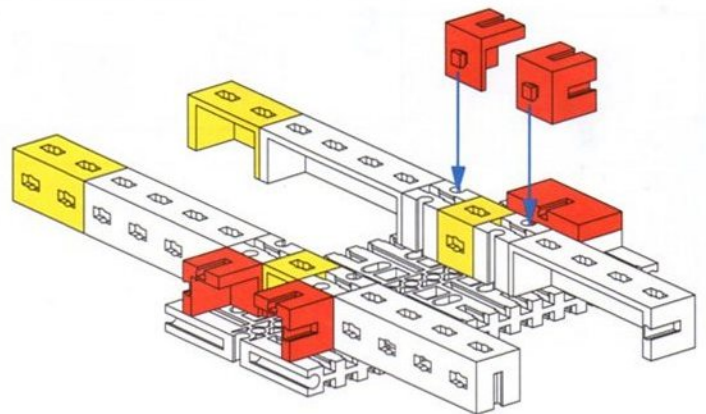
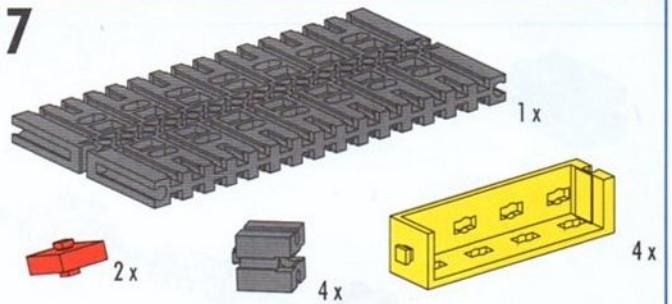




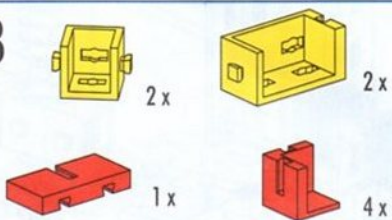
6



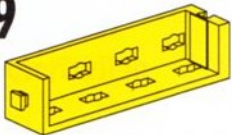
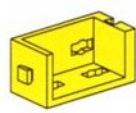


7

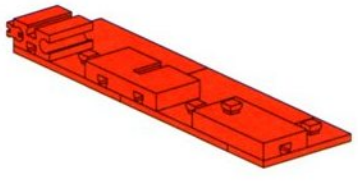
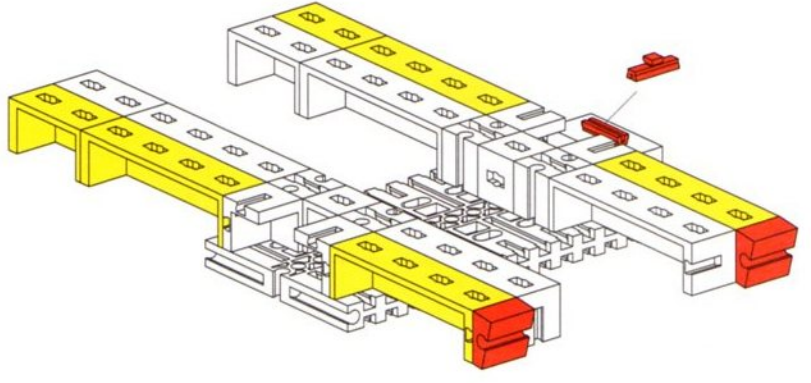


8









**9**




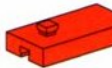


4 x  2 x  2 x  15° 1 x 

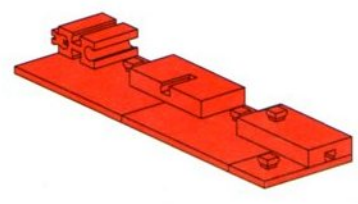


**10**


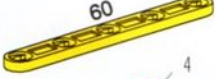


2 x  1 x  15 1 x   
 1 x  1 x  1 x 

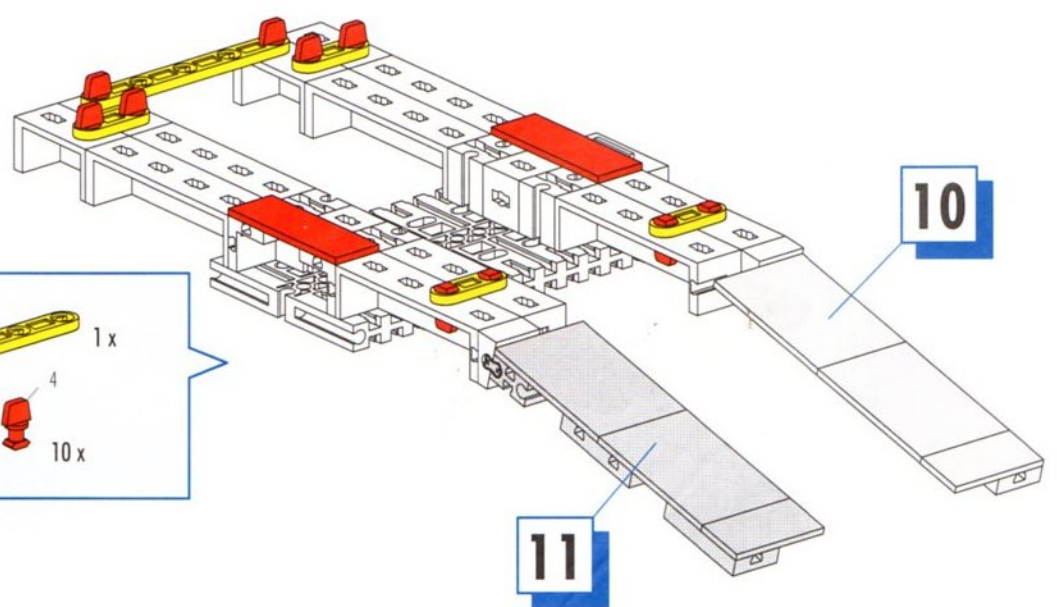
**11**

2 x  1 x  15 1 x   
 1 x  1 x  1 x 




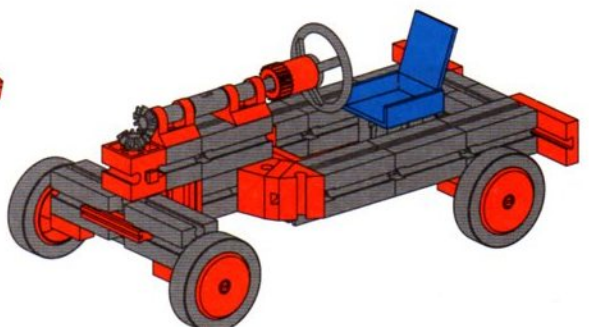
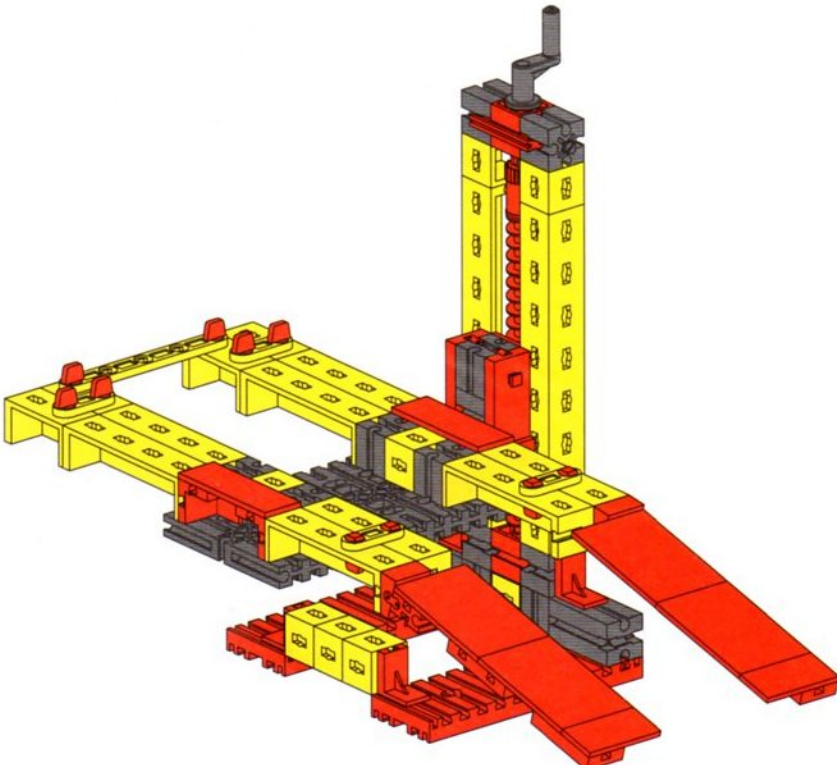
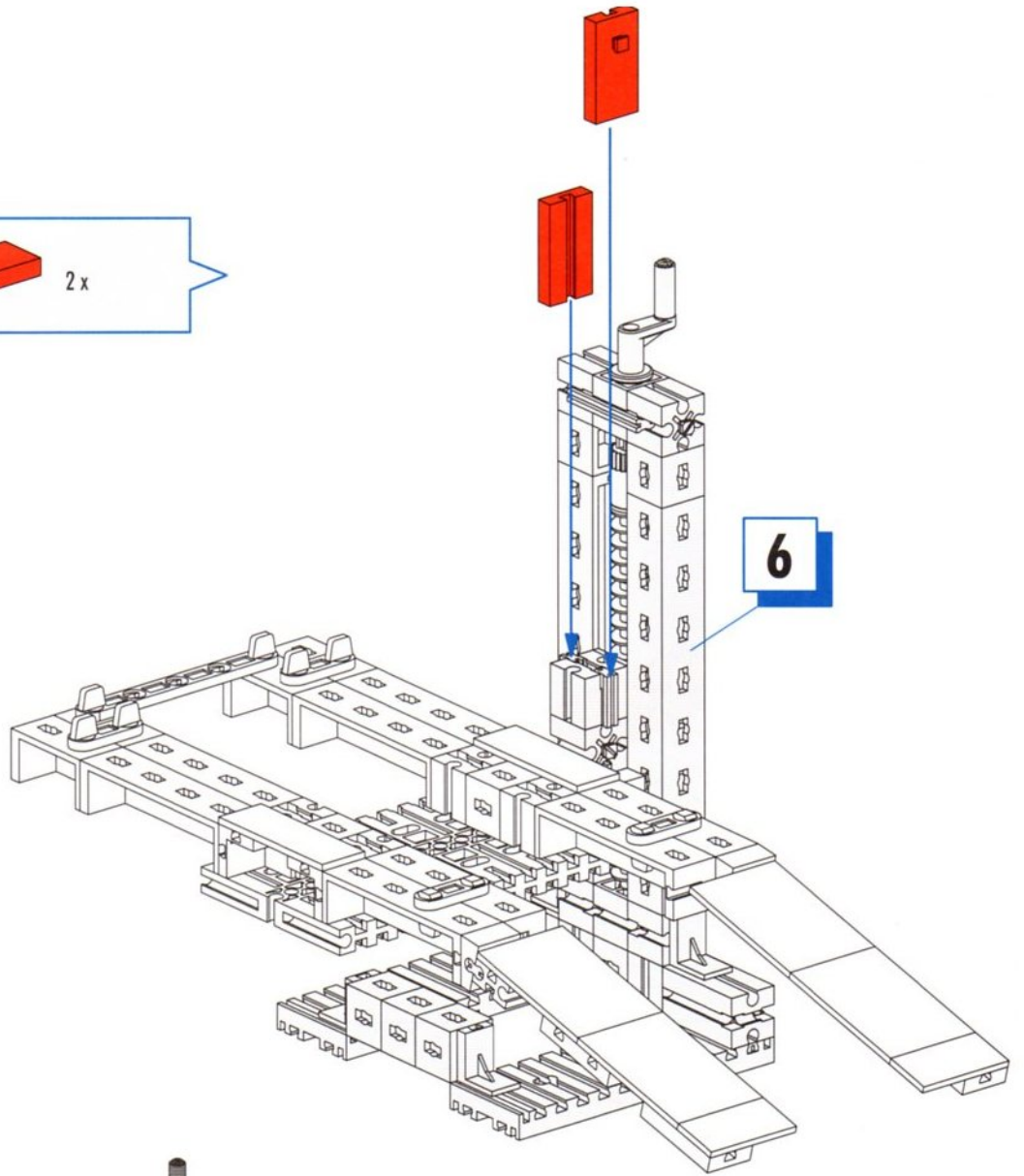
**12**

4 x  1 x  4  10 x 





**13**  2x

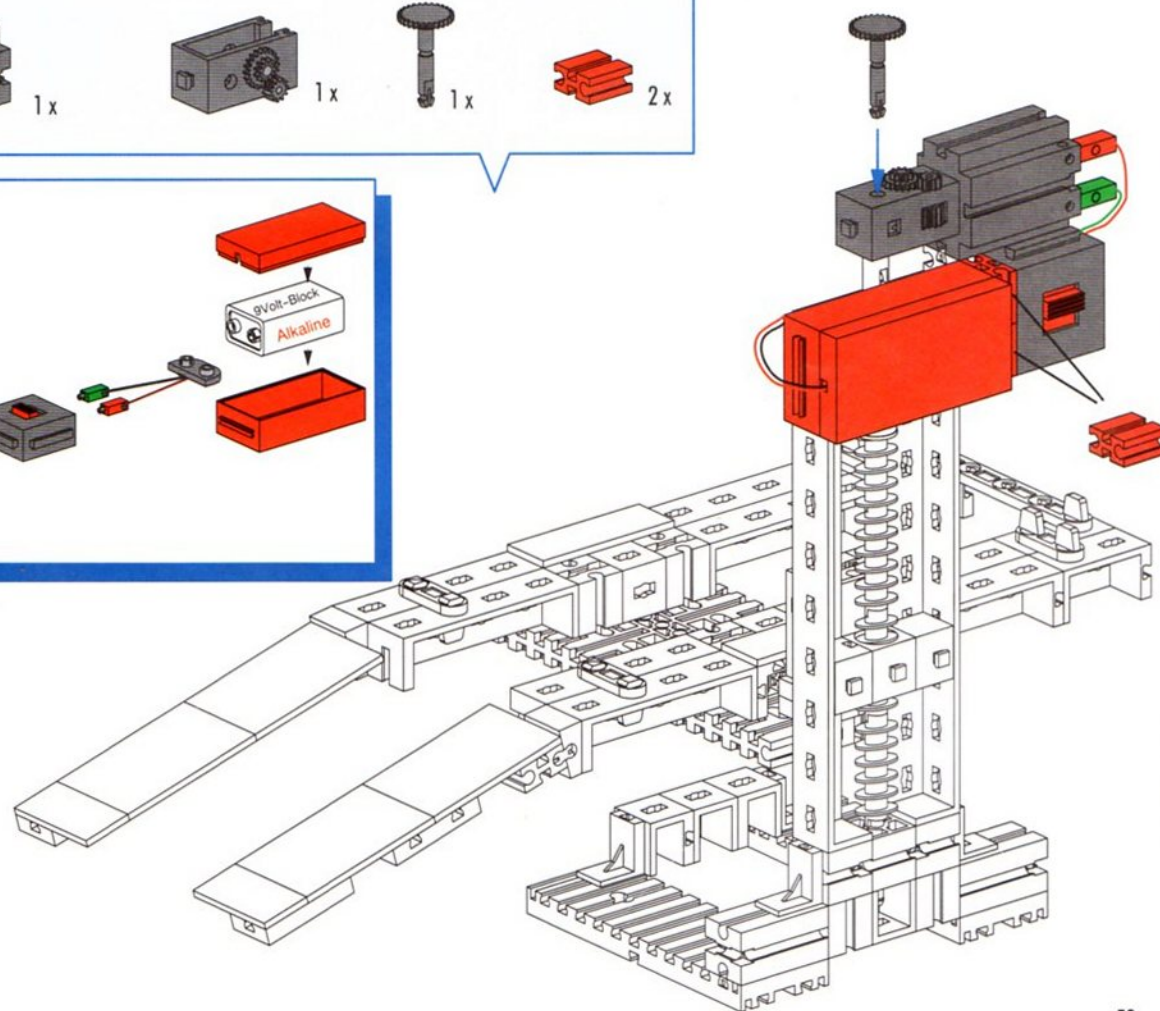
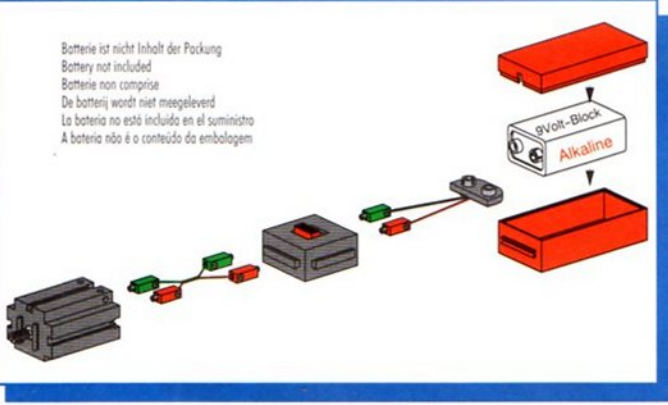
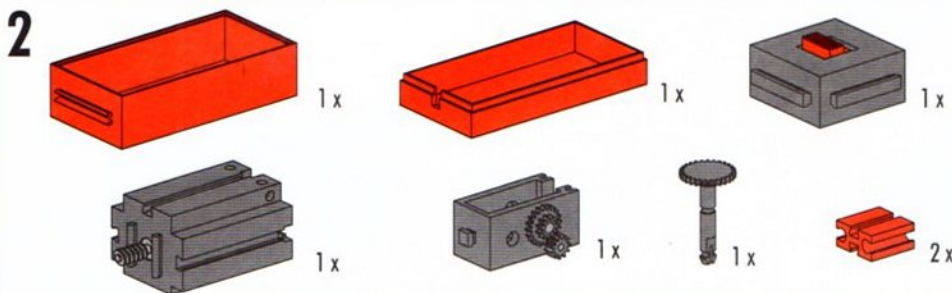
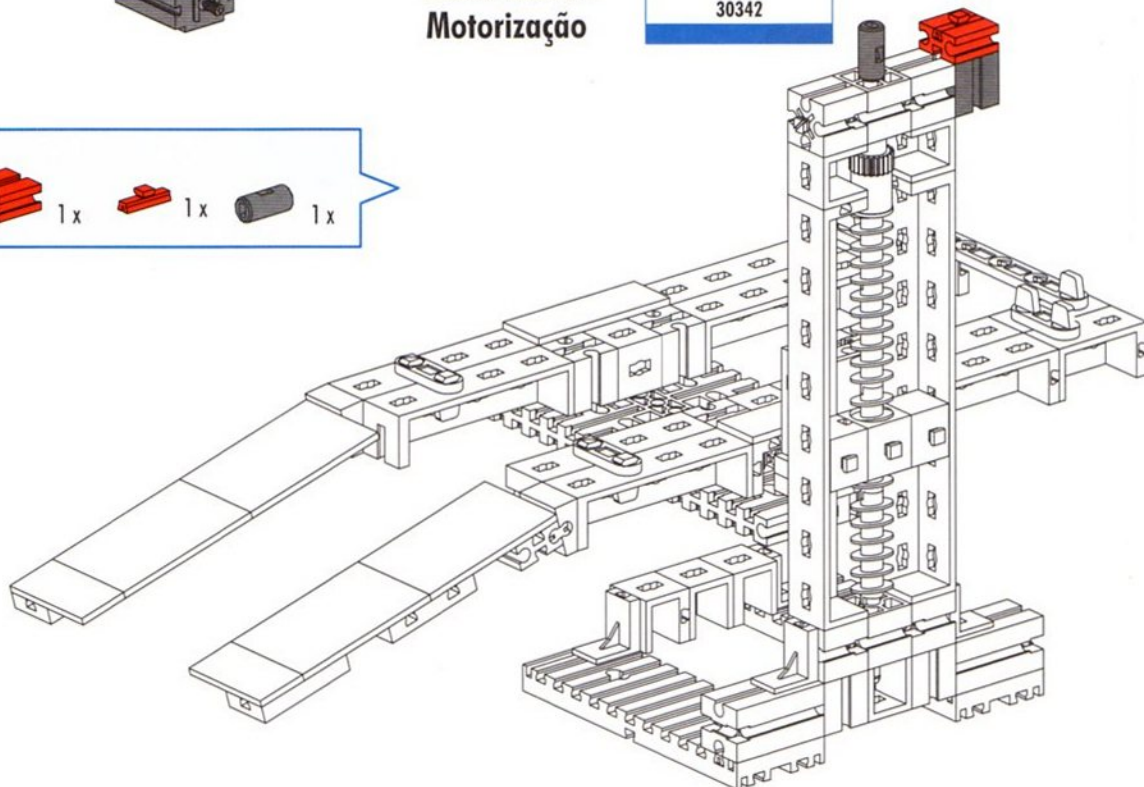


Motorisierung  
Motor unit  
Motorisation



Motorisering  
Motorización  
Motorização

Mini - Motor  
Set  
30342





Haus  
House  
Maison

Huis  
Casa  
Casa

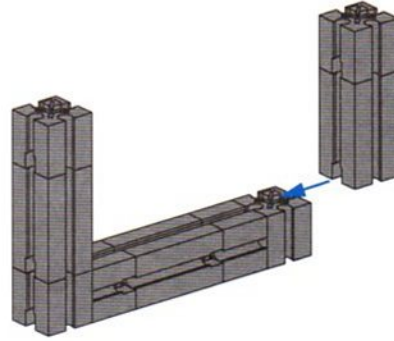


Montagetipps Seite 5  
Tips for assembly Page 5  
Tuyaux pour le montage page 5  
Montagetips zie bladzijde 5  
Consejos para el montaje, ver la página 5  
"Dicas" para montagem - Página 5

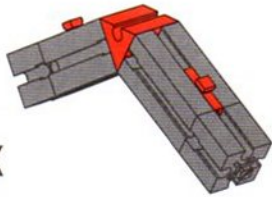
1



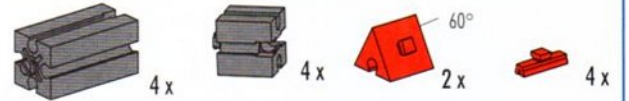
2 x



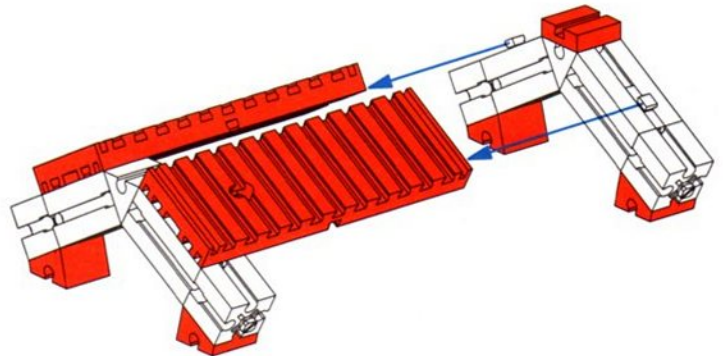
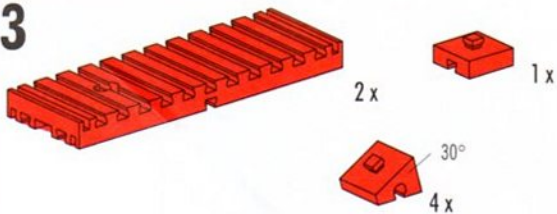
2 x

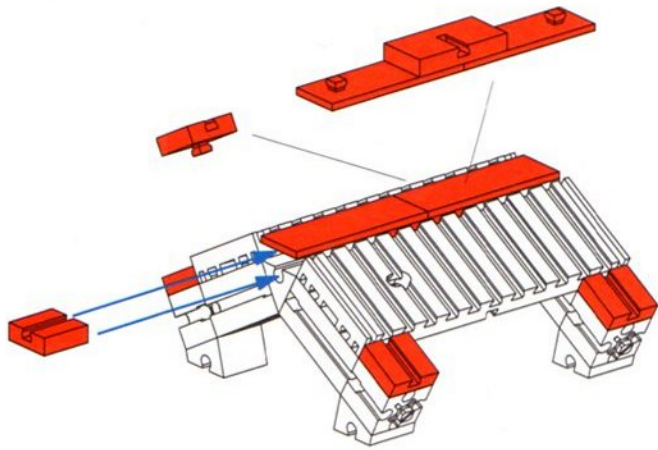


2






3







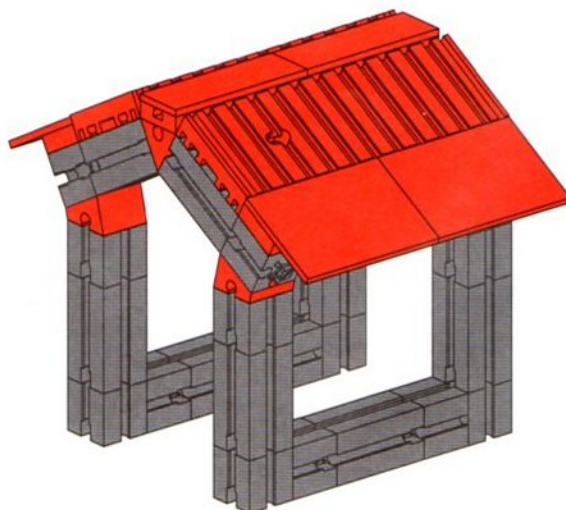
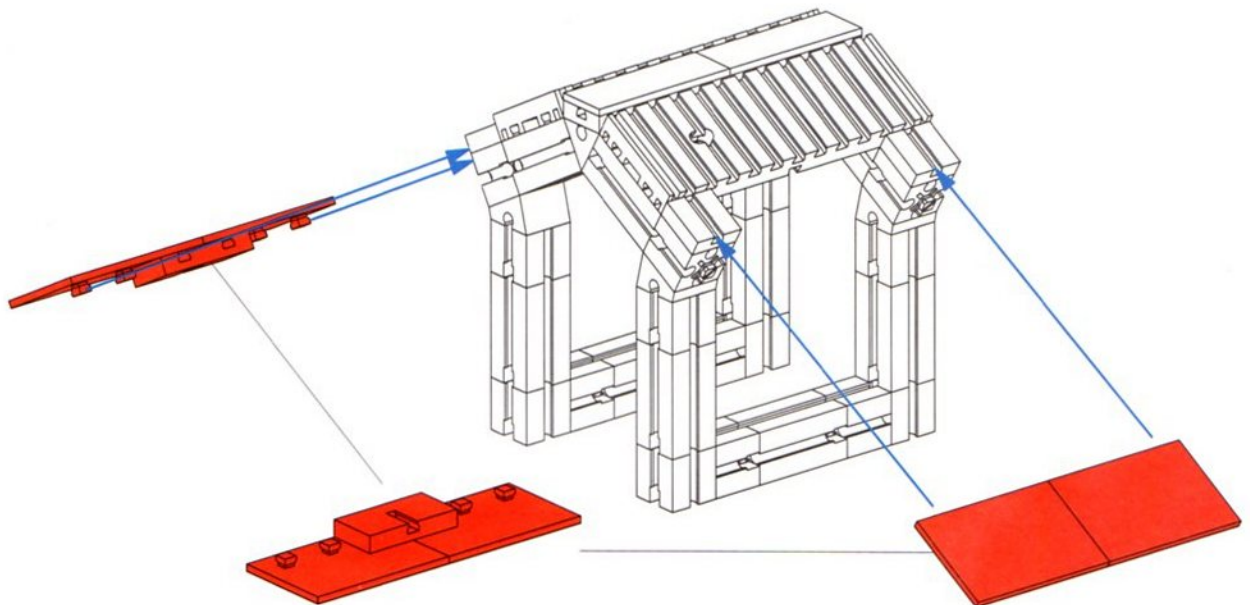
**4**

5x  1x 

2x 

**5**

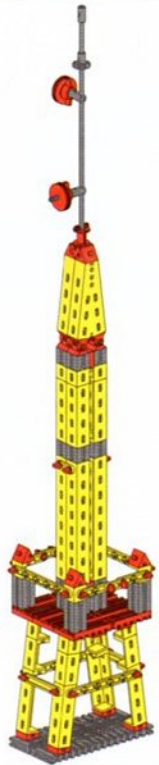
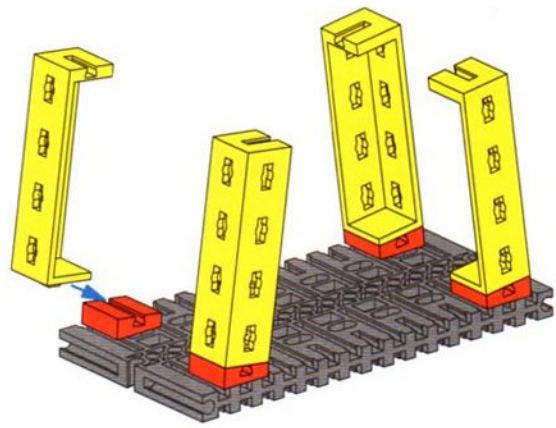
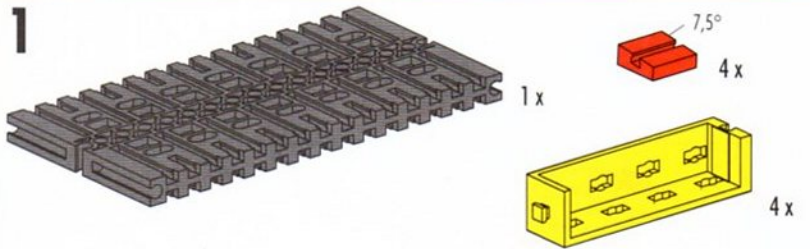
4x  2x 



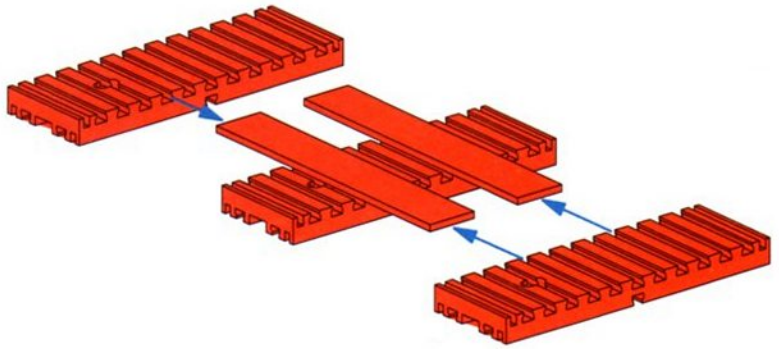
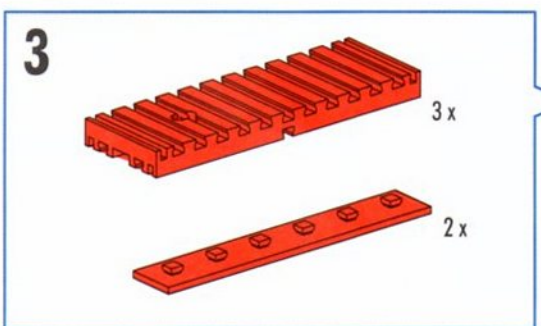
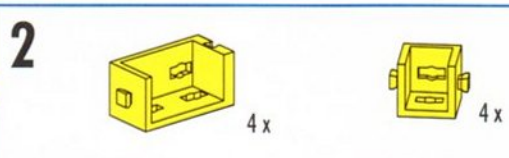
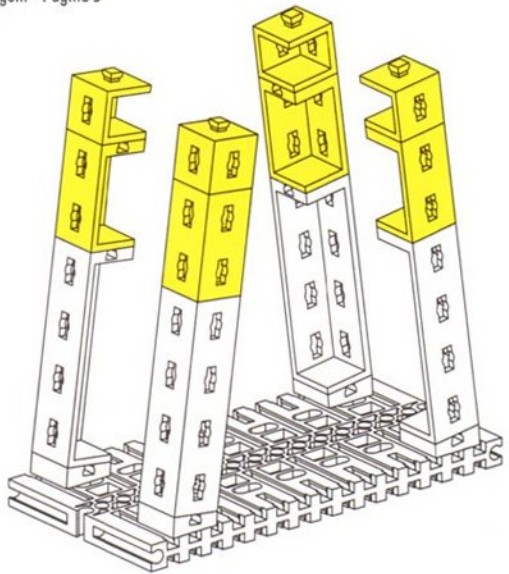


**Turm  
Antenna Tower  
Tour**

**Toren  
Torre  
Torre**



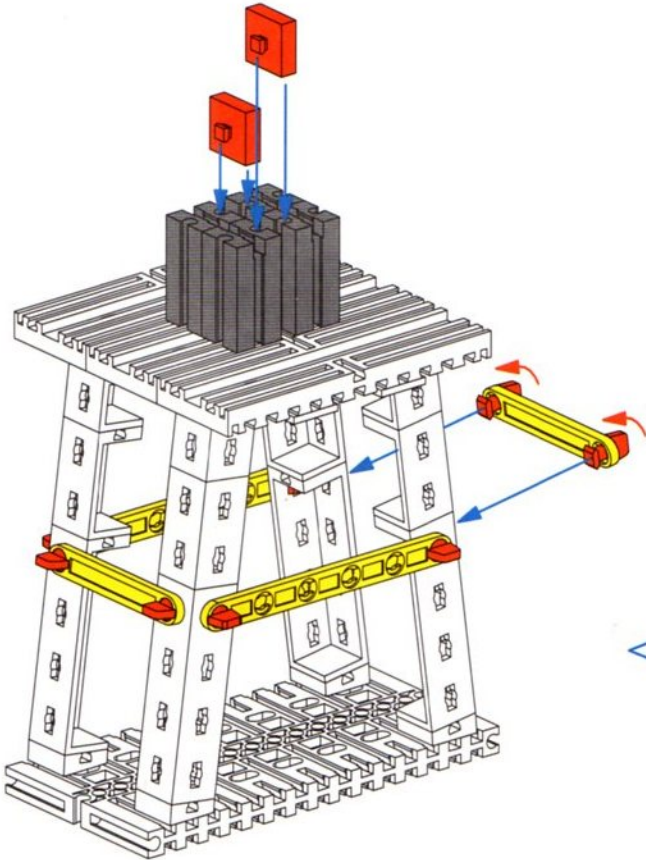
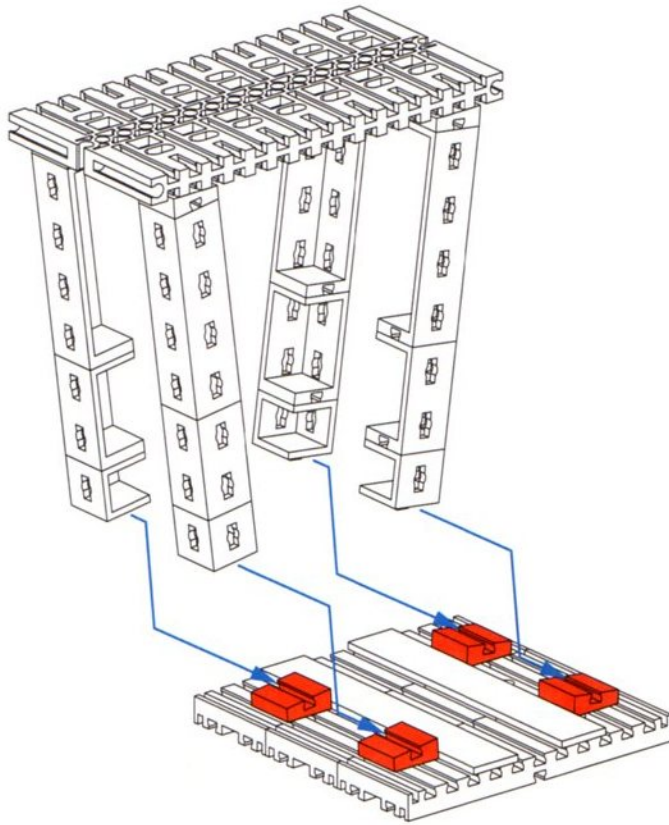
Montagetipps Seite 5  
 Tips for assembly Page 5  
 Tuyaux pour le montage page 5  
 Montagetips zie bladzijde 5  
 Consejos para el montaje, ver la página 5  
 "Dicas" para montagem - Página 5



**4**

7,5°

4 x



**5**

4 x

4

8 x

45

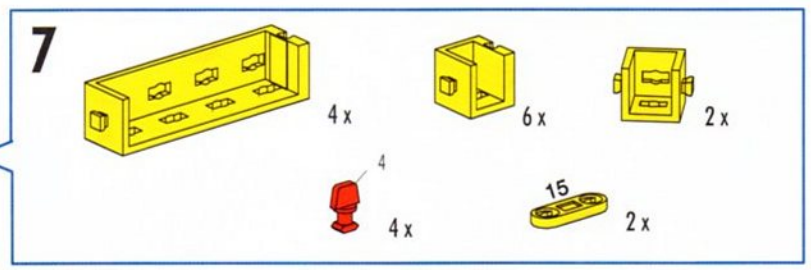
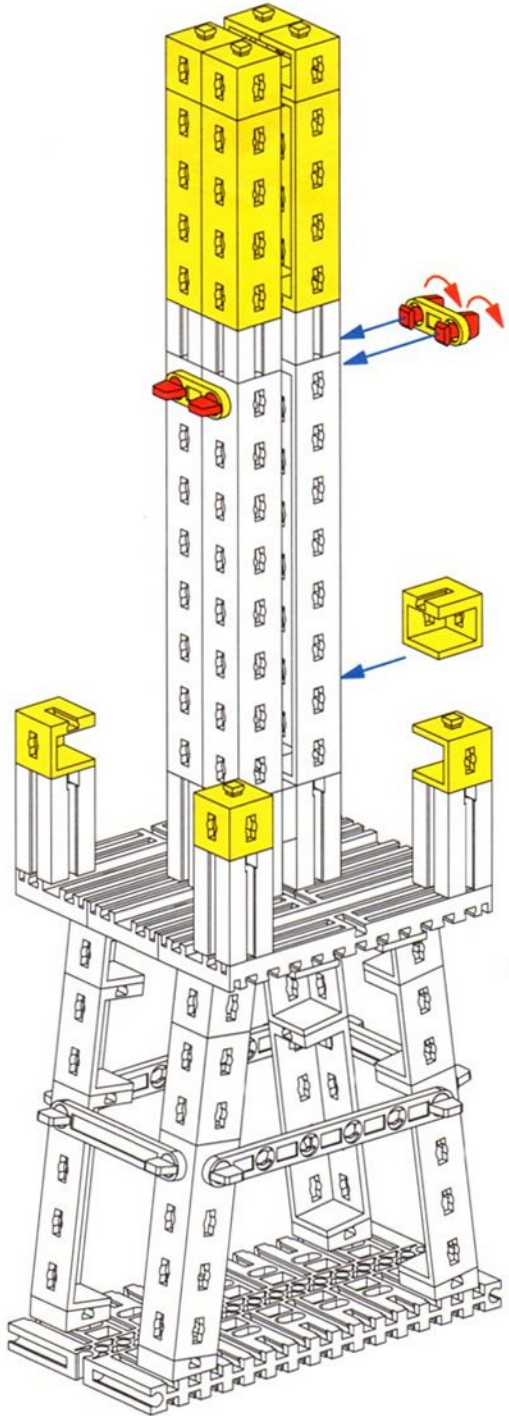
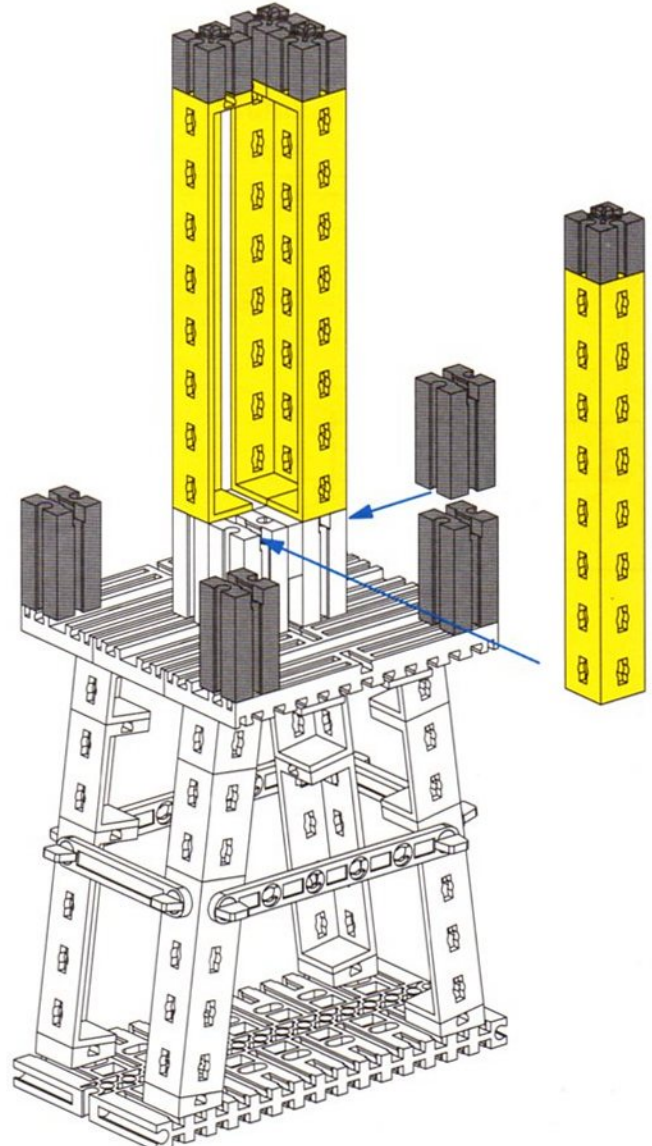
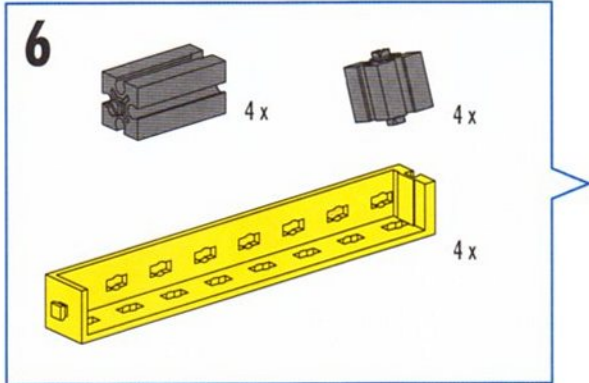
2 x

75





2 x

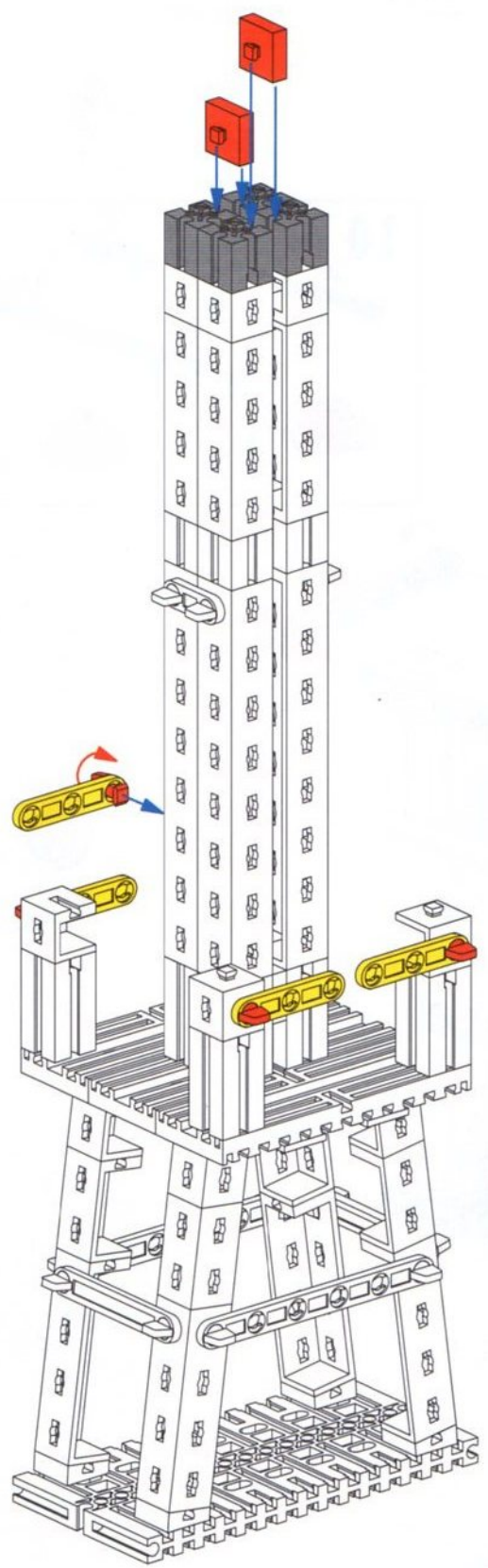
2 x



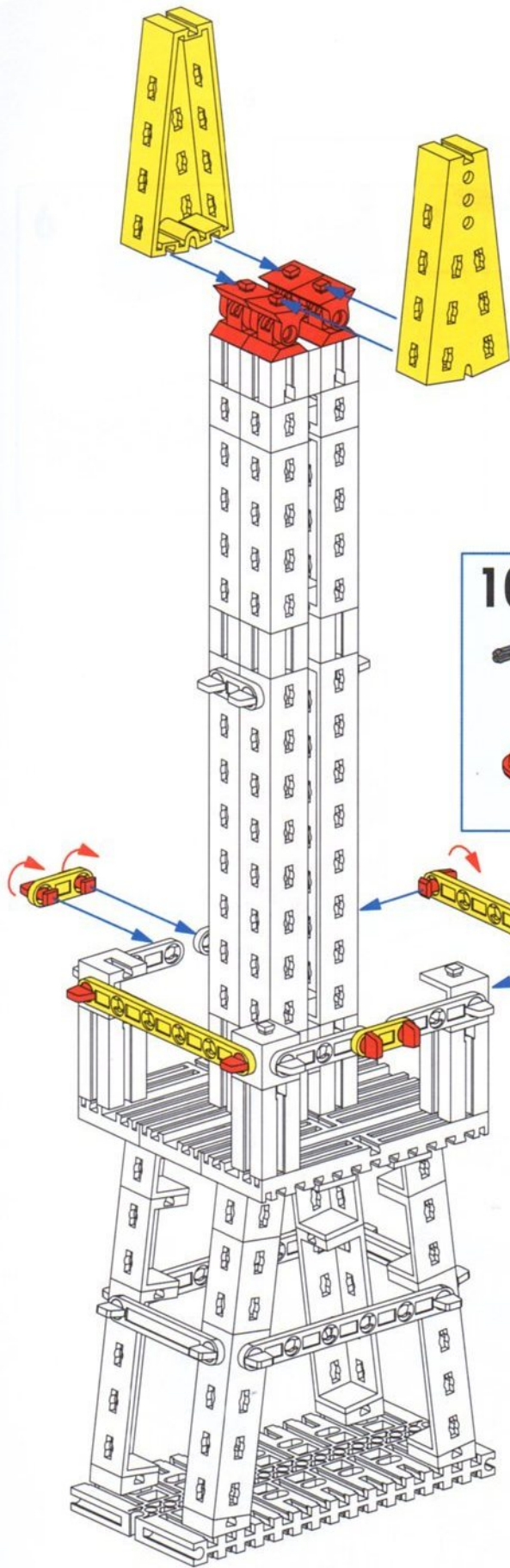


**8**

 4 x    
  2 x    
  30 4 x    
  4 4 x





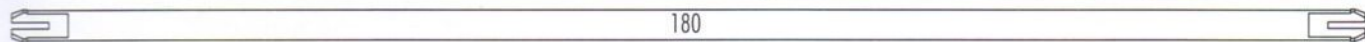
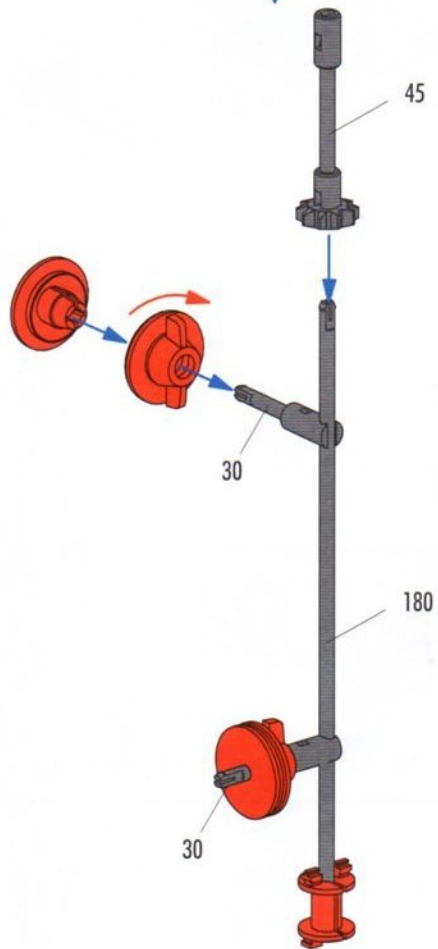
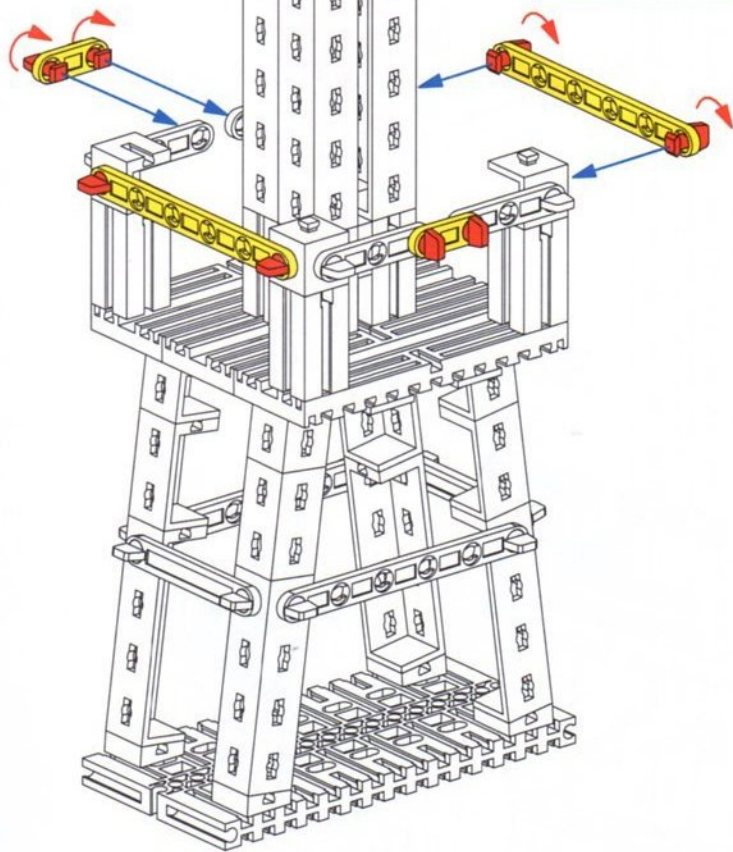


**9**

- Yellow beam (2x) with 4 holes
- Yellow beam (75) with 7 holes, 2x
- Red pin (4) with 8x
- Yellow beam (15) with 2 holes, 2x
- Red connector (4x)

**10**

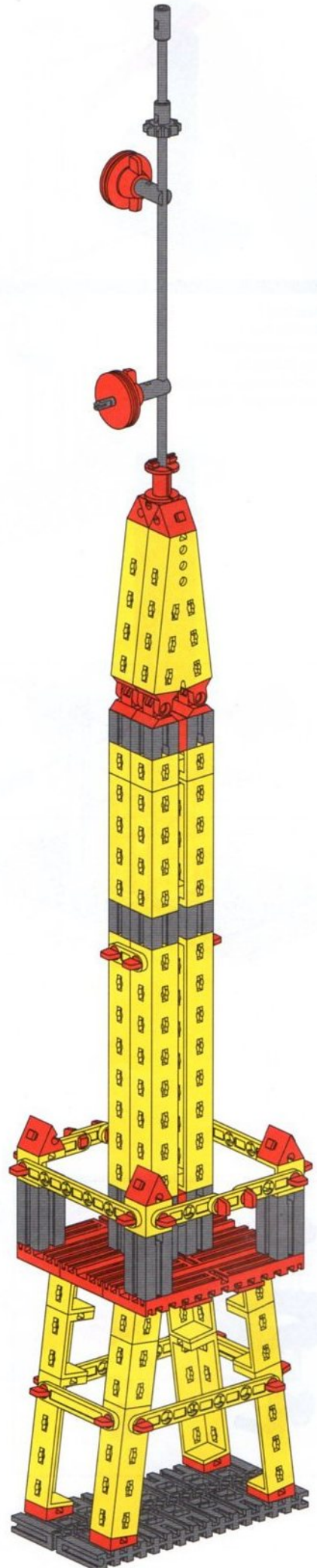
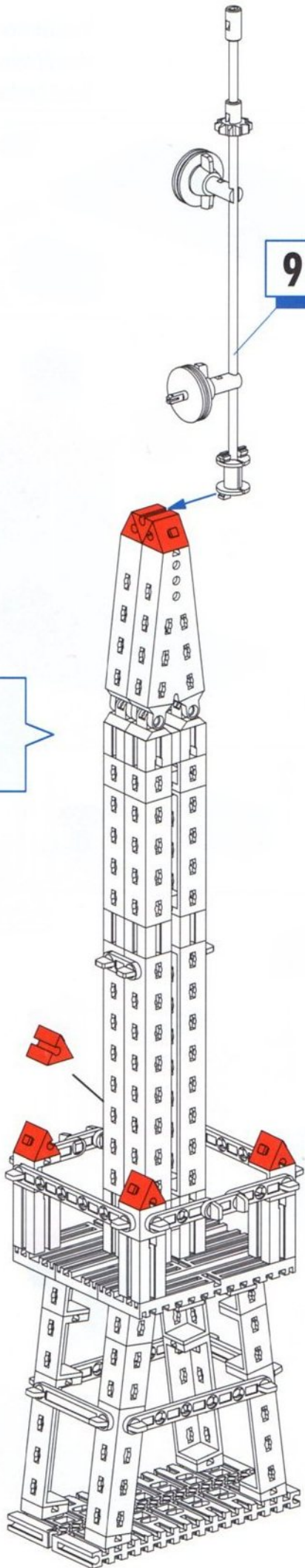
- Grey axle (45) with 1x
- Grey axle (30) with 2x
- Grey axle (180) with 1x
- Grey bush (1x)
- Grey bush (2x)
- Red bush (2x)
- Red bush (2x)
- Grey bush (1x)
- Red bush (1x)



9

11

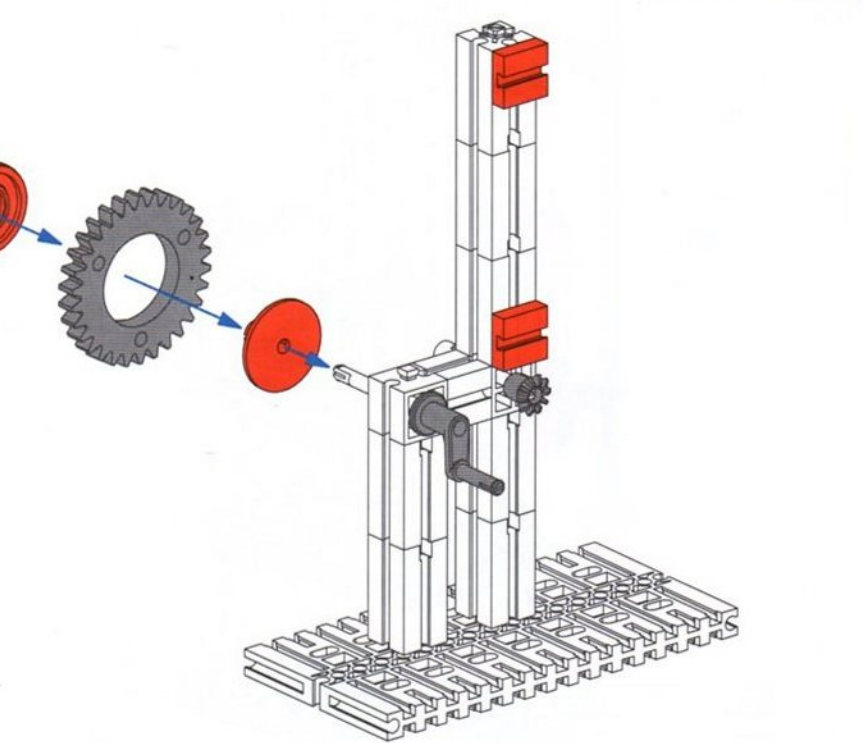
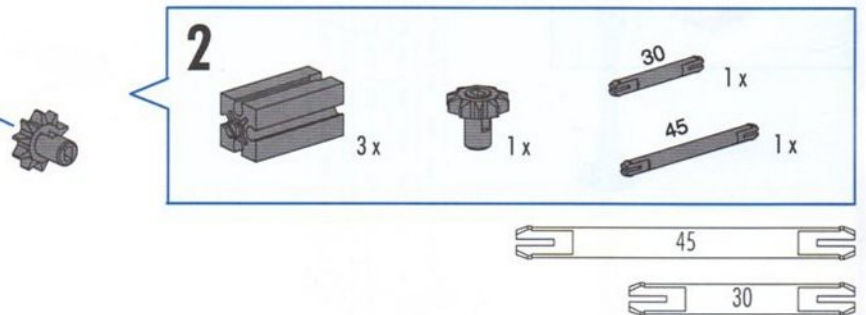
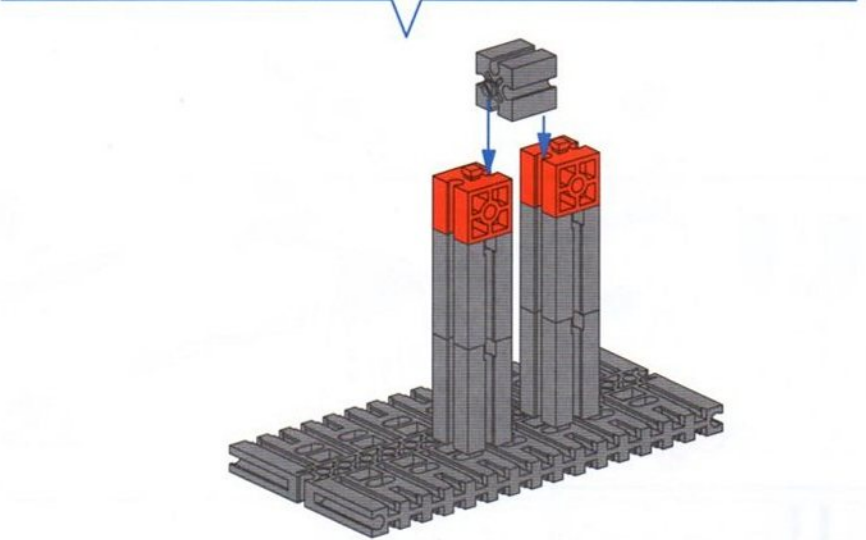
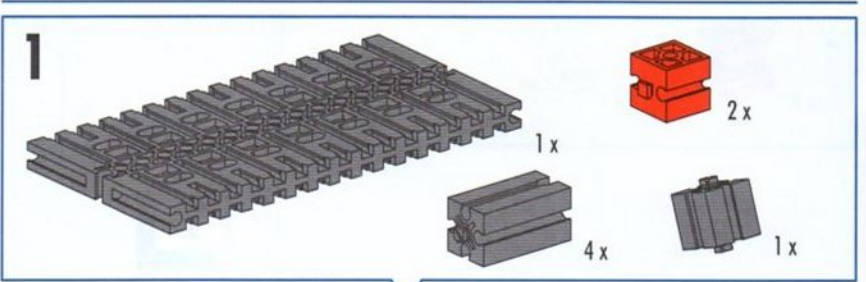
60°  
7x



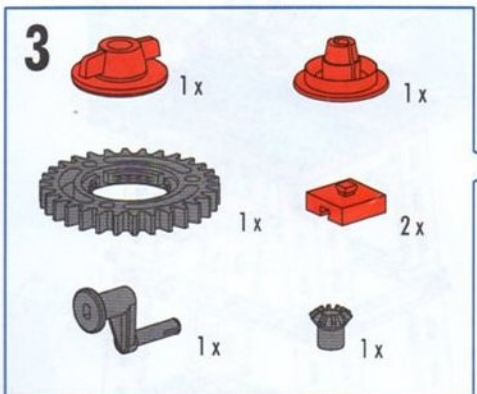


Ventilator  
Fan  
Ventilateur

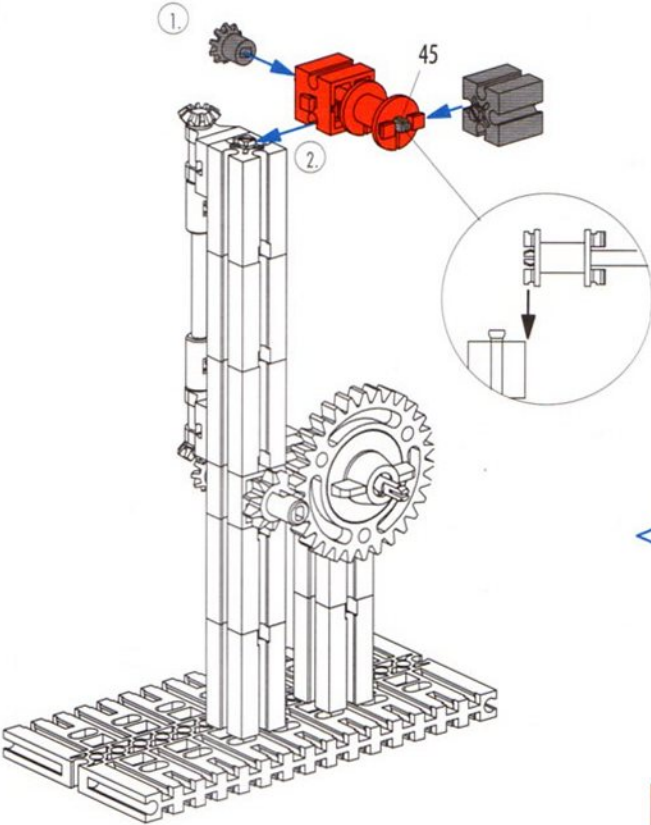
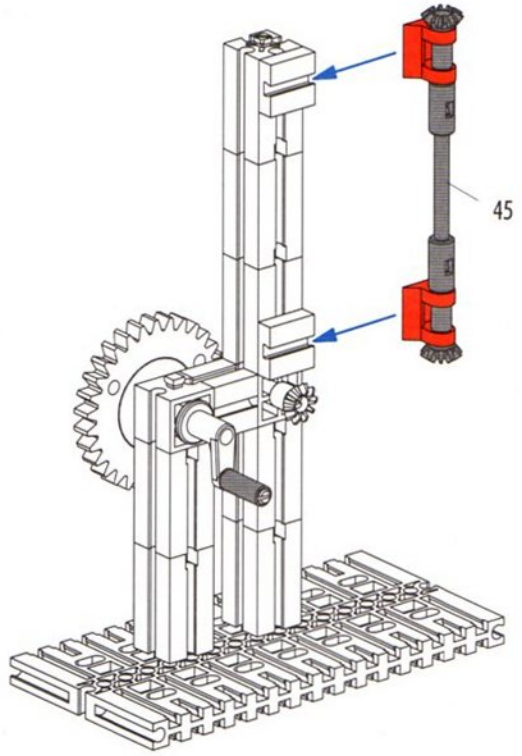
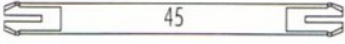
Ventilator  
Ventilador  
Ventilador



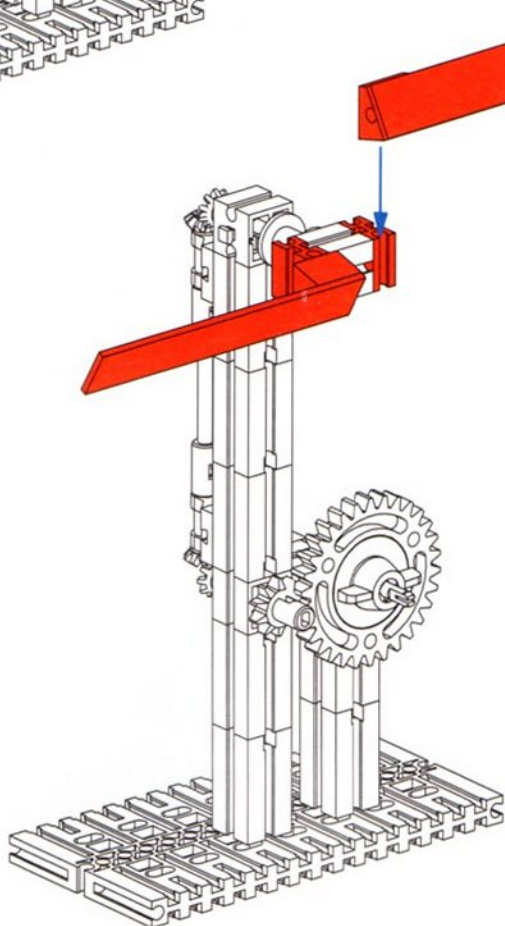
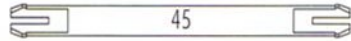
Montagetipps Seite 5  
Tips for assembly Page 5  
Tuyaux pour le montage page 5  
Montagetips zie bladzijde 5  
Consejos para el montaje, ver la página 5  
"Dicas" para montagem - Página 5



- 4**
- 2 x
  - 2 x
  - 1 x
  - 1 x
  - 2 x

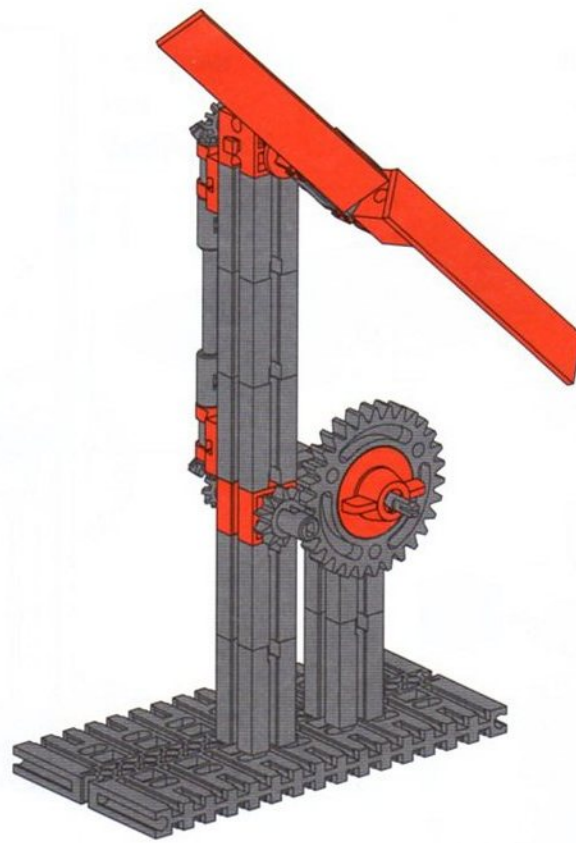


- 5**
- 1 x
  - 1 x
  - 1 x
  - 1 x
  - 1 x



- 6**
- 2 x
  - 2 x
  - 2 x



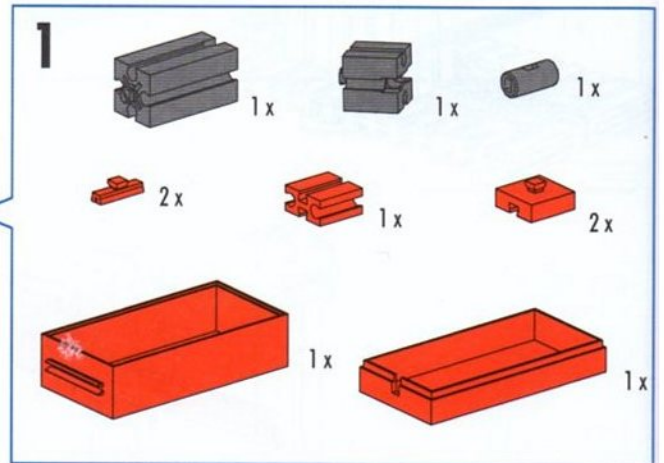
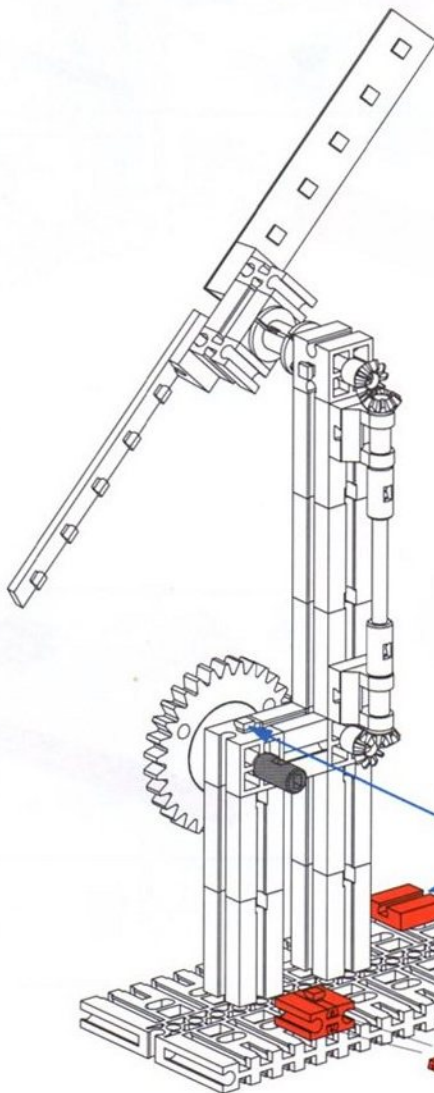


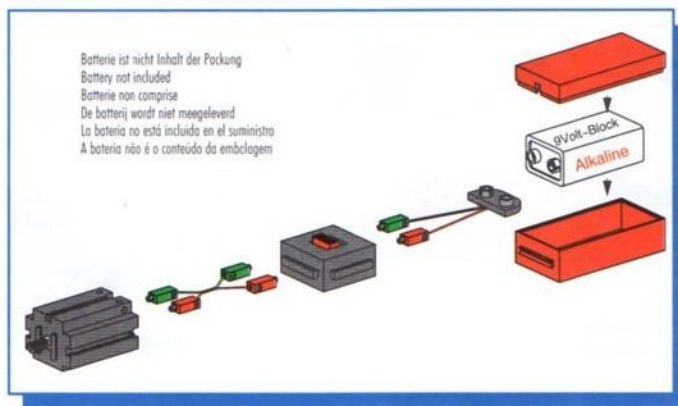
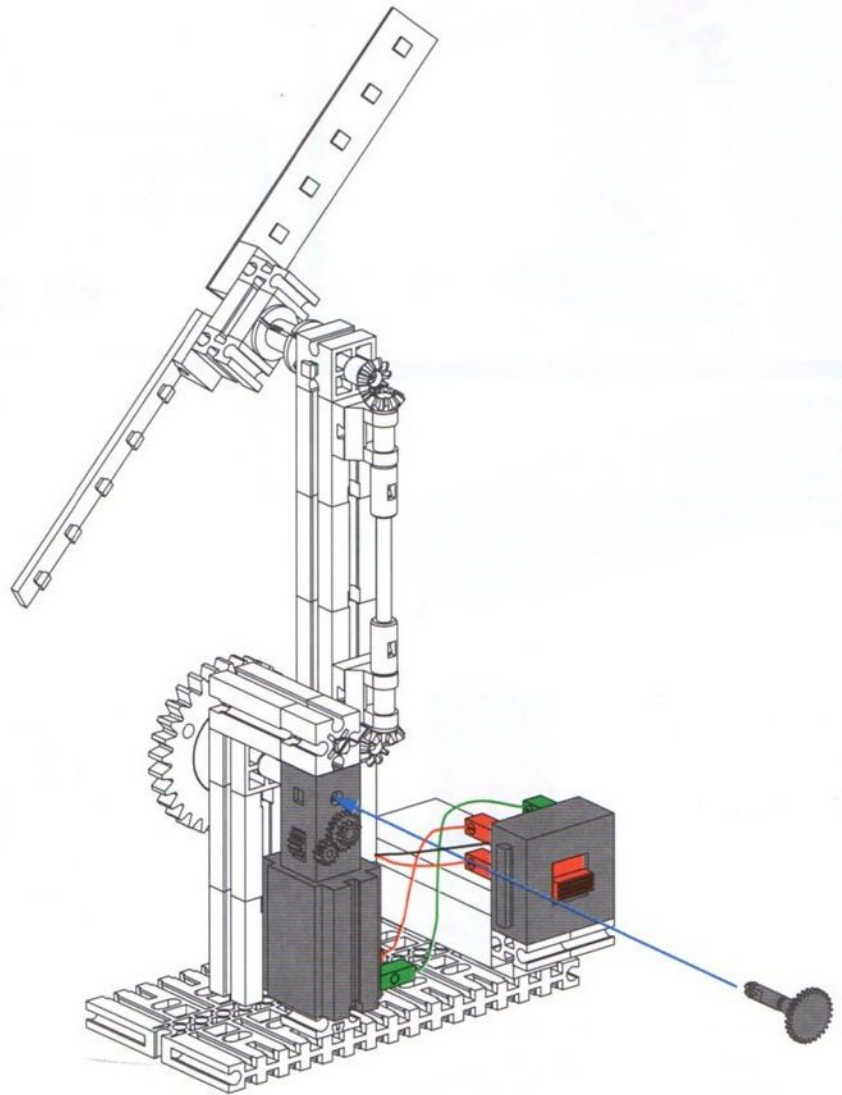
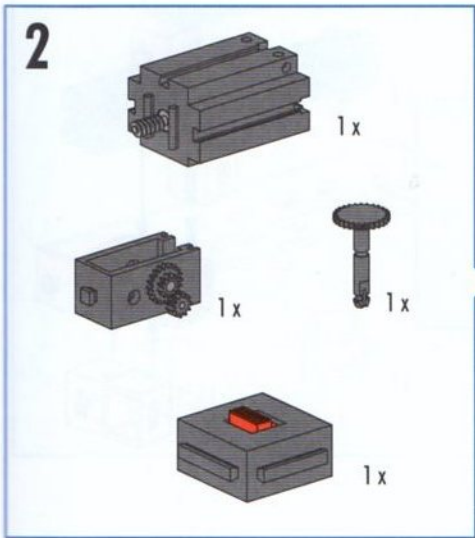
**Motorisierung**  
**Motor unit**  
**Motorisation**



**Motorising**  
**Motorización**  
**Motorização**

Mini - Motor  
 Set  
 30342

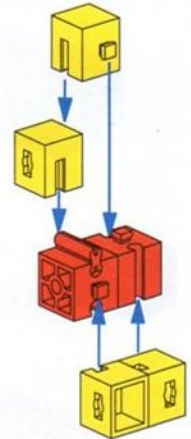
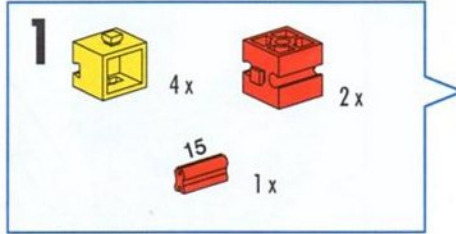




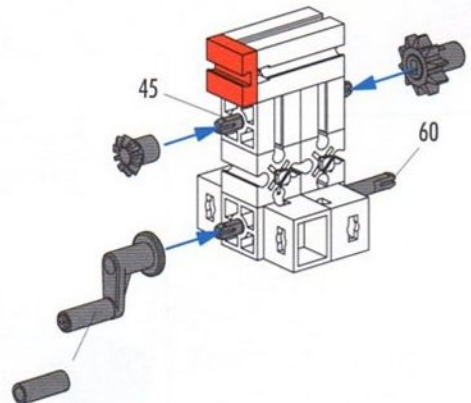
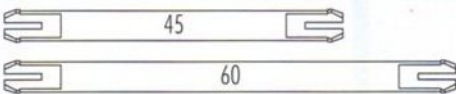
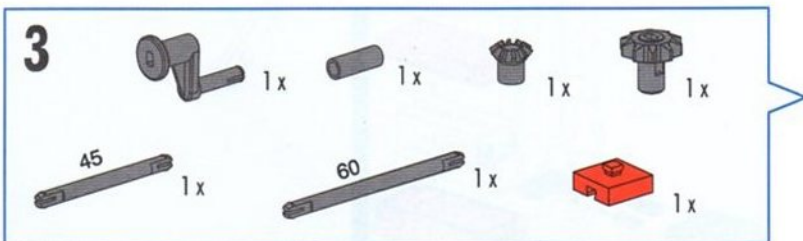
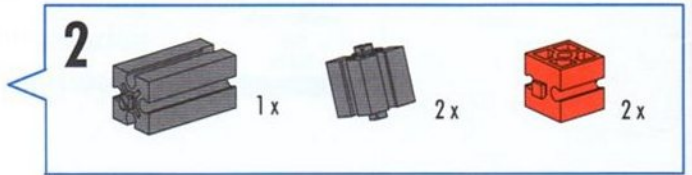
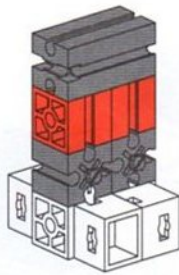


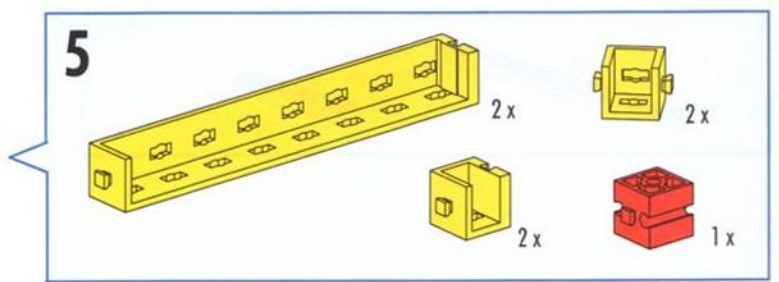
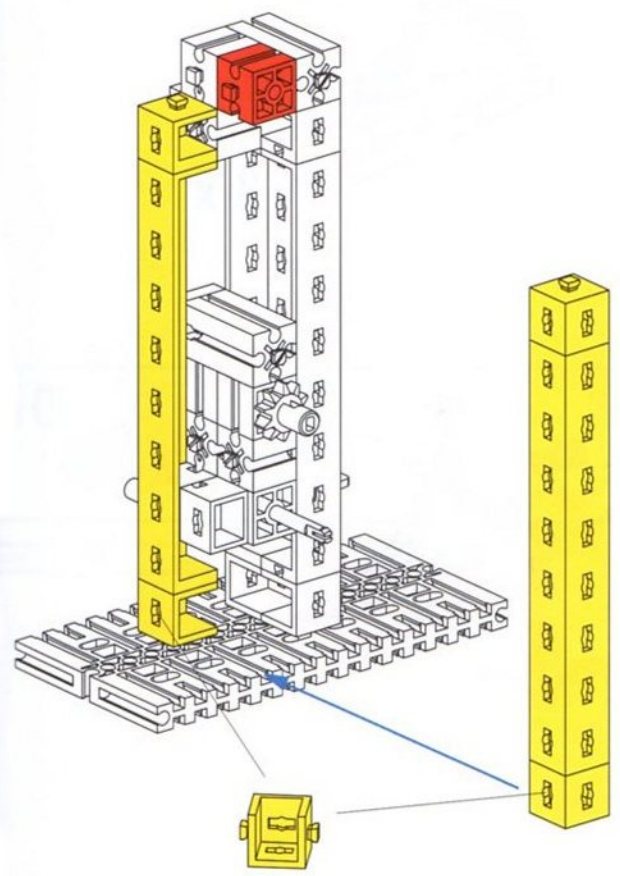
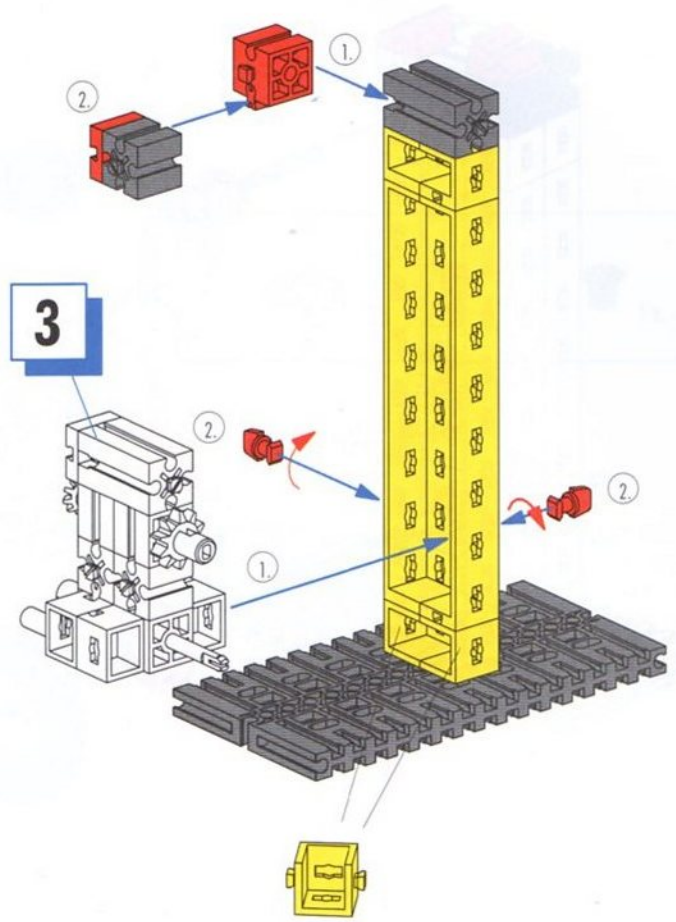
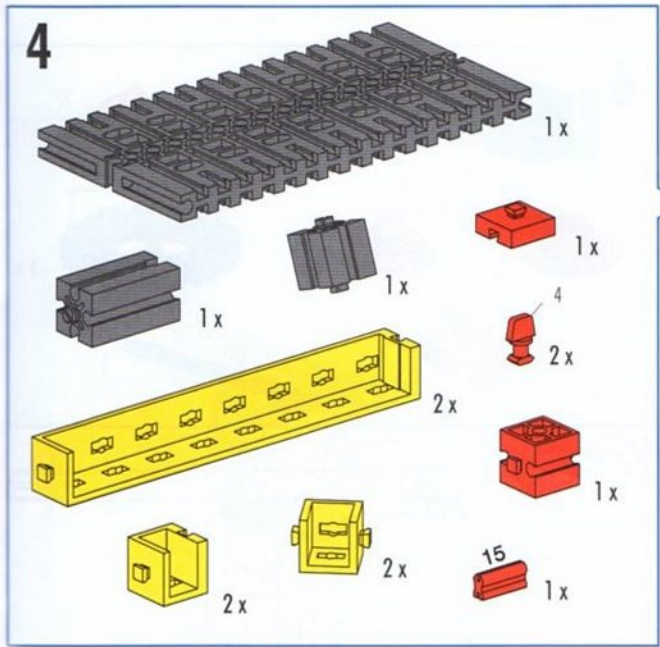
**Windmühle  
Wind mill  
Moulin à vent**

**Windmolen  
Molino de viento  
Moinho de vento**

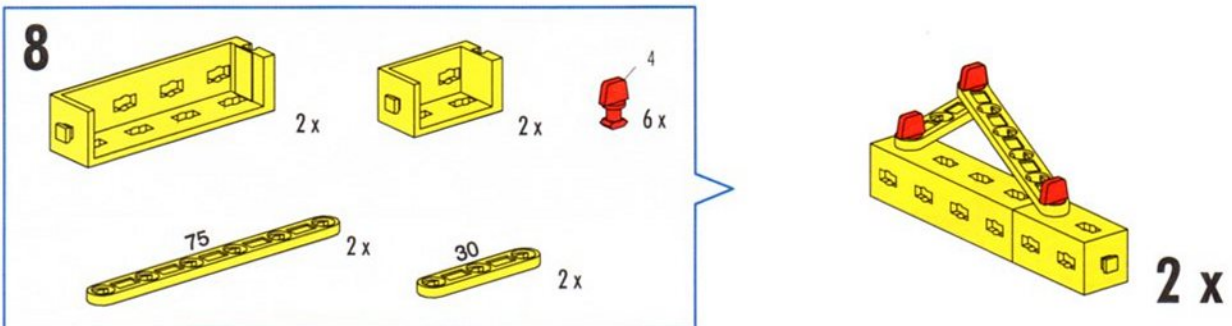
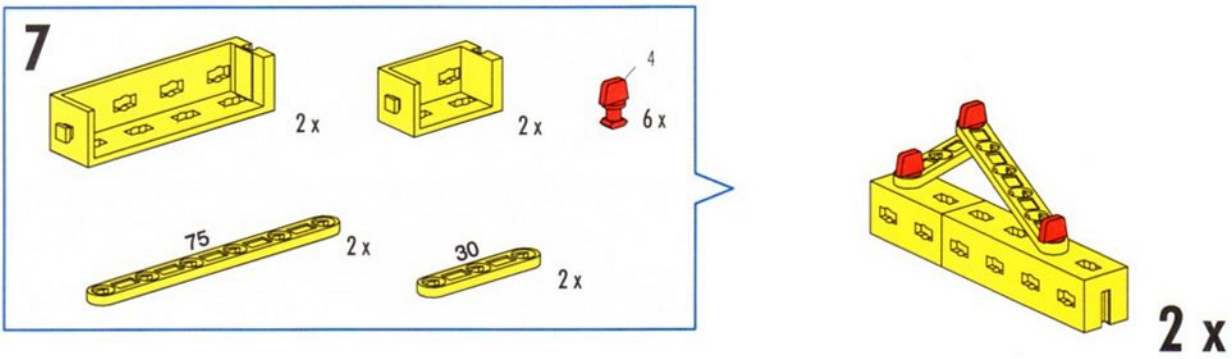
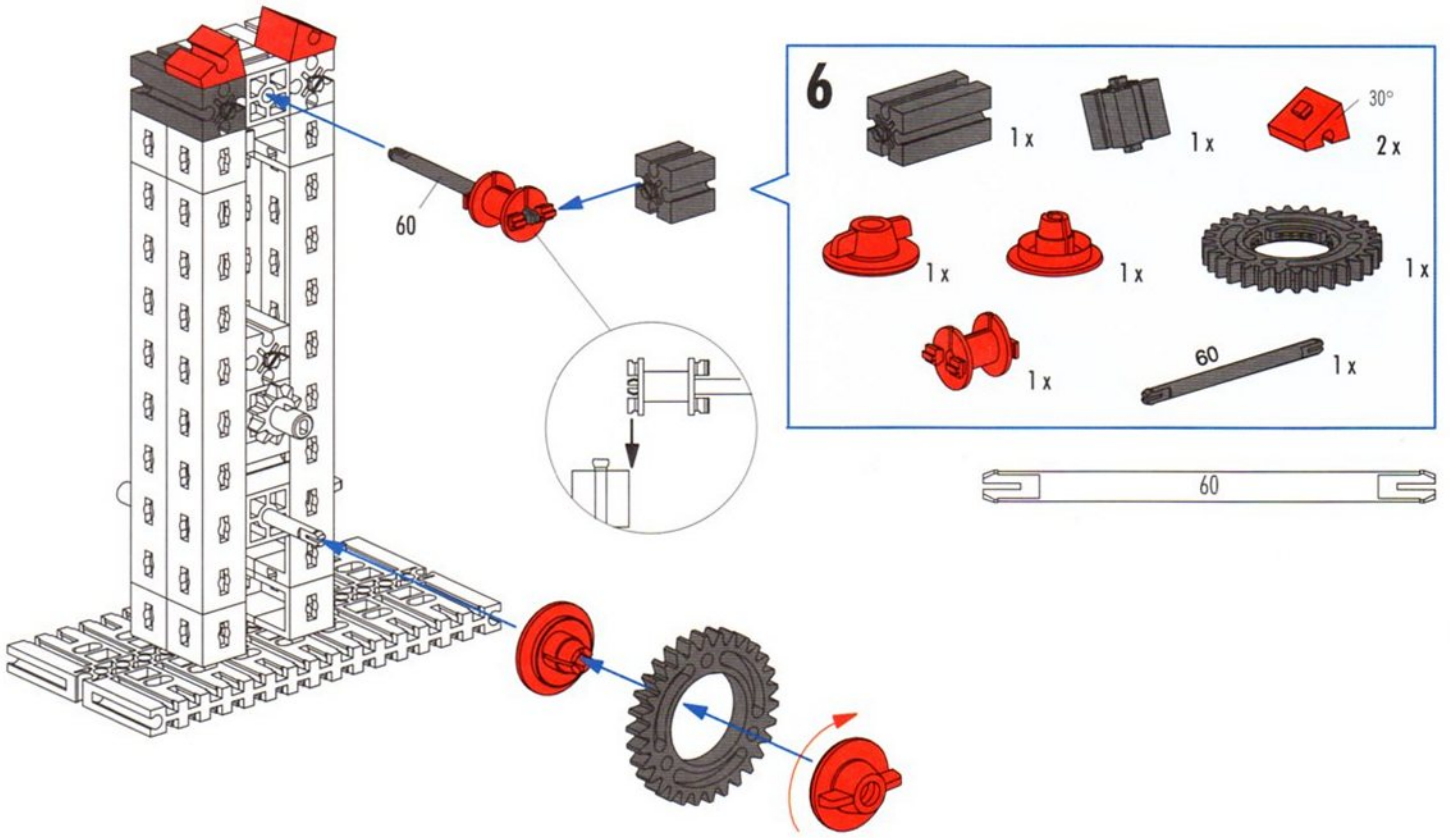


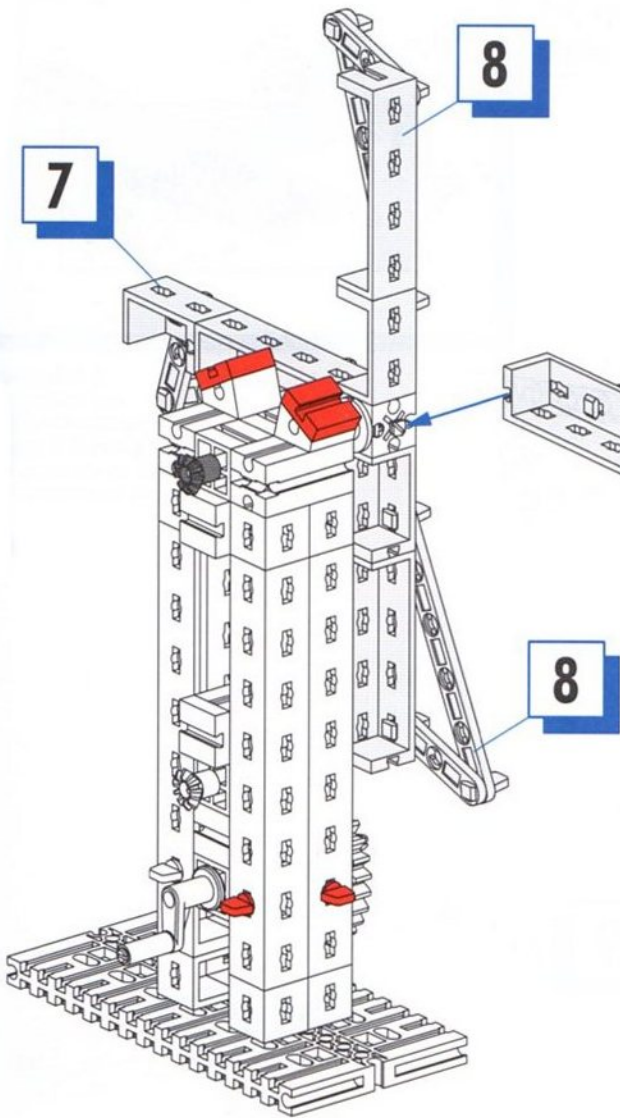
Montagetipps Seite 5  
 Tips for assembly Page 5  
 Tuyaux pour le montage page 5  
 Montagetips zie bladzijde 5  
 Consejos para el montaje, ver la página 5  
 "Dicas" para montagem - Página 5





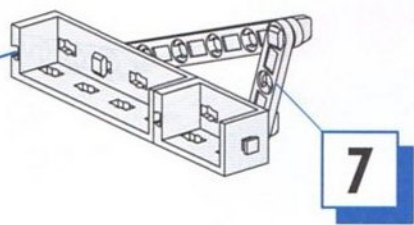






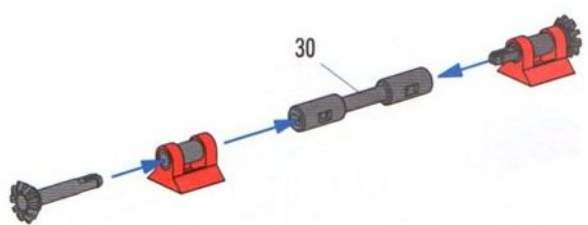
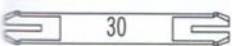
**9**

2x      2x      1x

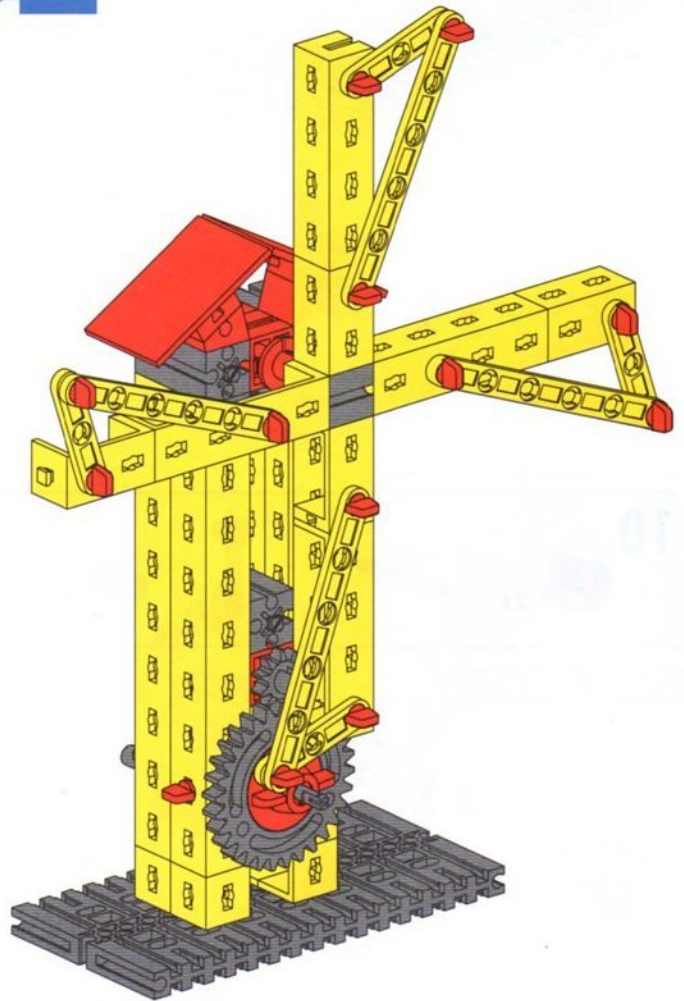
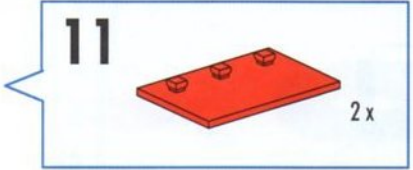
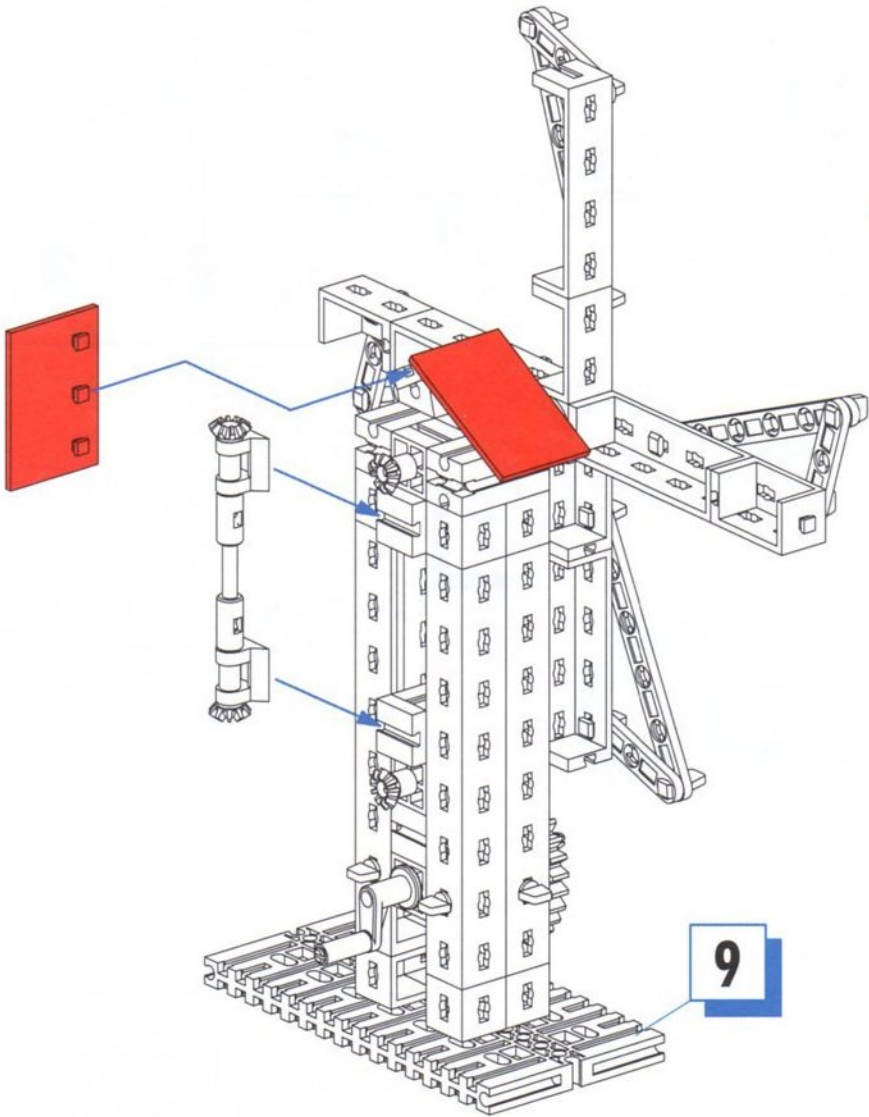


**10**

2x      30      1x      2x      2x

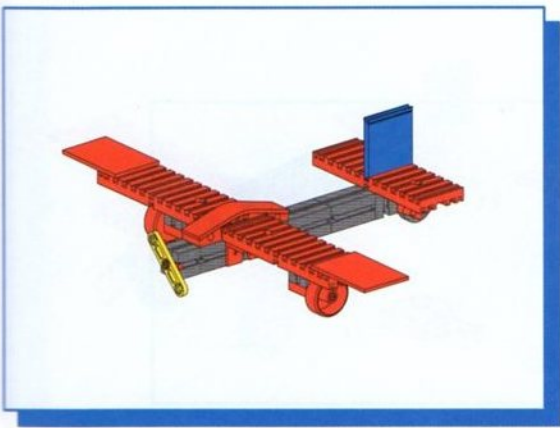




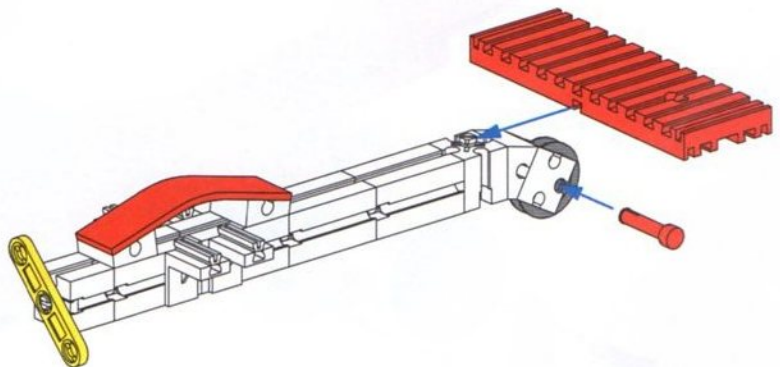
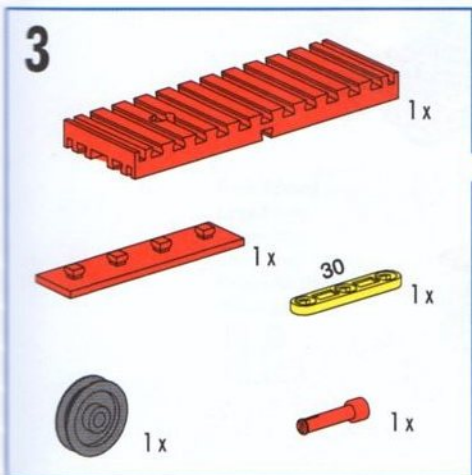
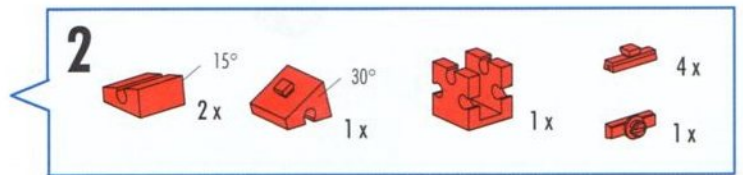
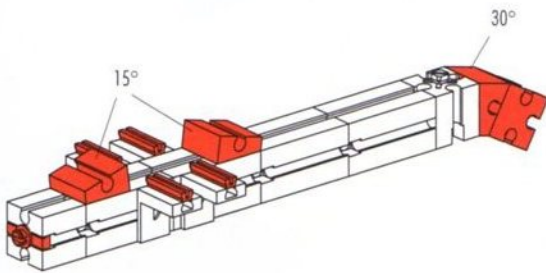
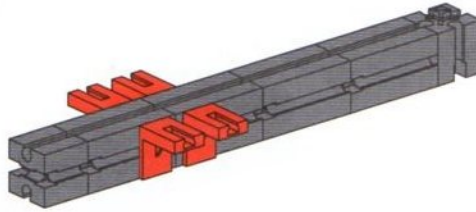


Flugzeug  
Airplane  
Avion

Vliegtuig  
Avión  
Avião

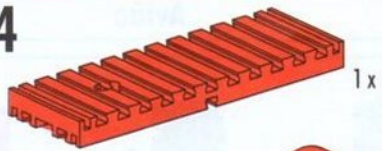


Montagetips Seite 5  
 Tips for assembly Page 5  
 Tuyaux pour le montage page 5  
 Montagetips zie bladzijde 5  
 Consejos para el montaje, ver la página 5  
 "Dicas" para montagem - Página 5





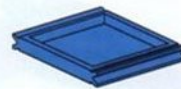
4



1x



2x



1x



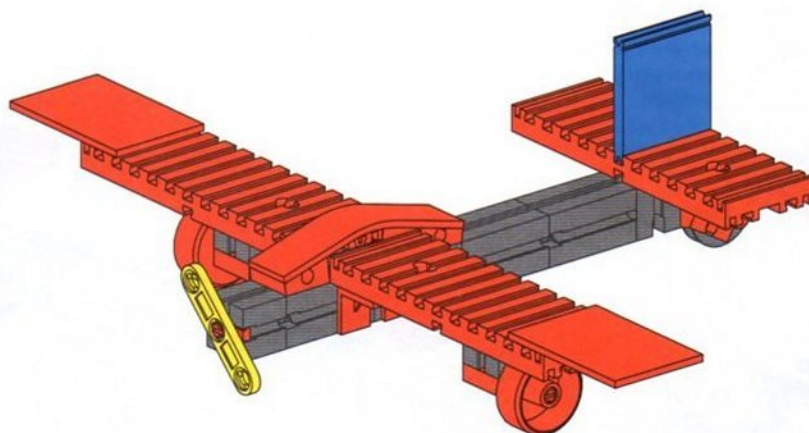
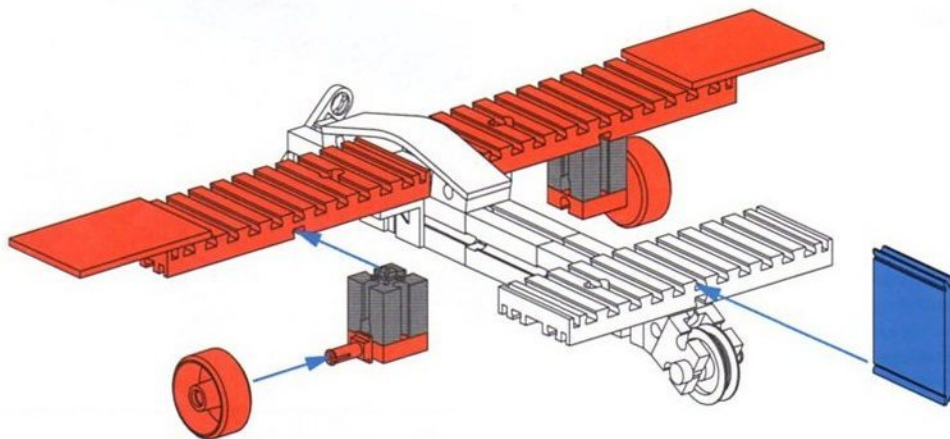
2x



2x

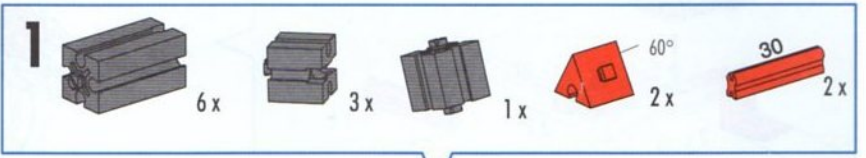
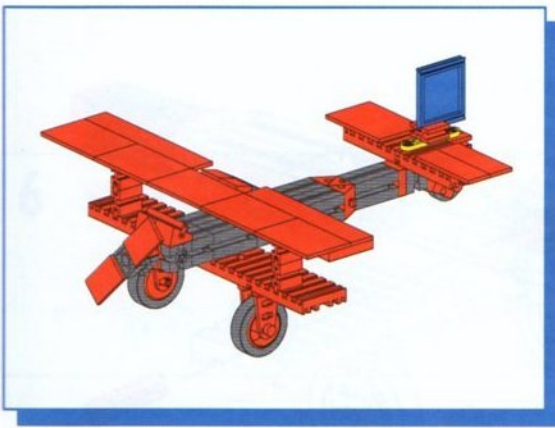


2x

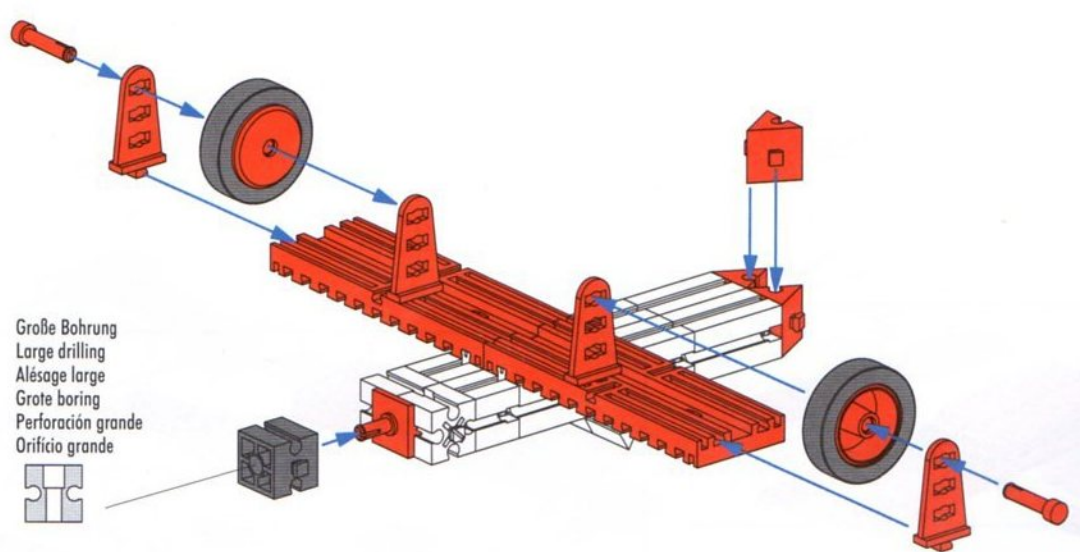
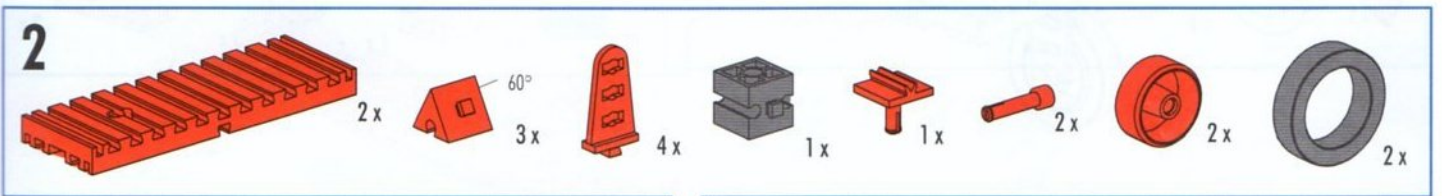
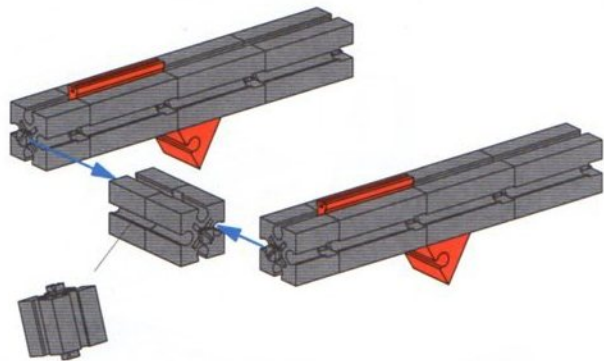


**Doppeldecker  
Double-decker  
Biplan**

**Dubbeldekker  
Avioneta de doble ala  
Avião de duas asas**



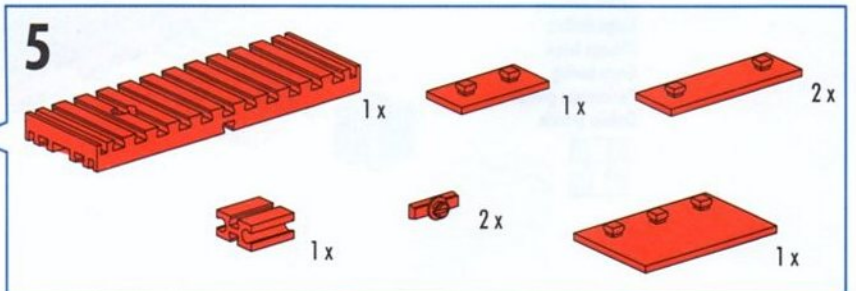
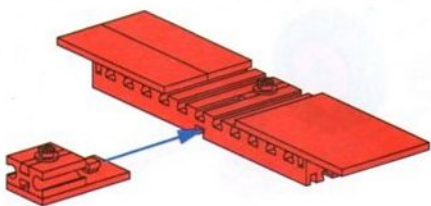
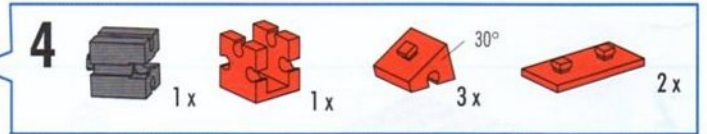
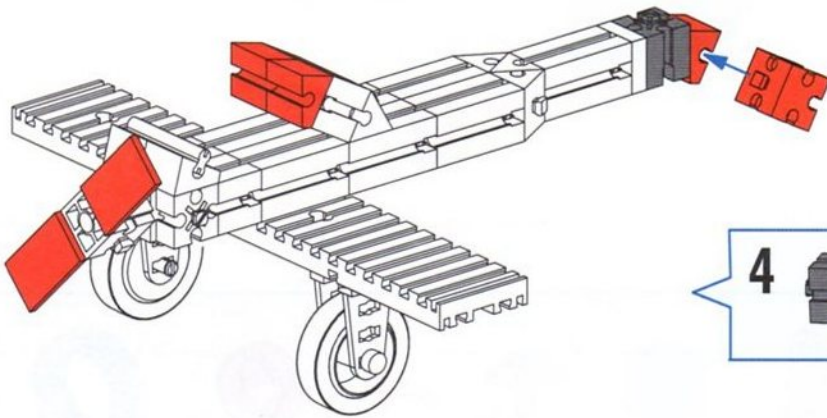
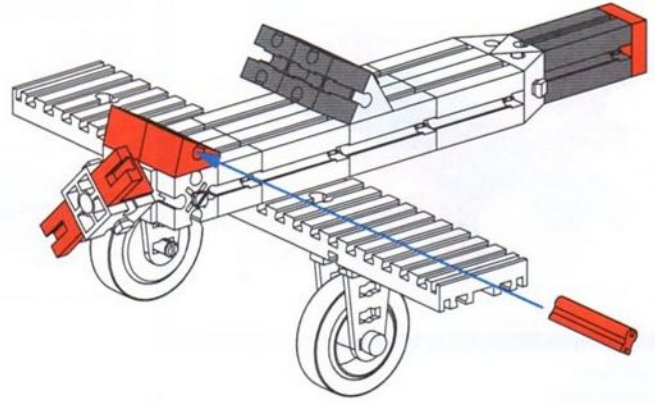
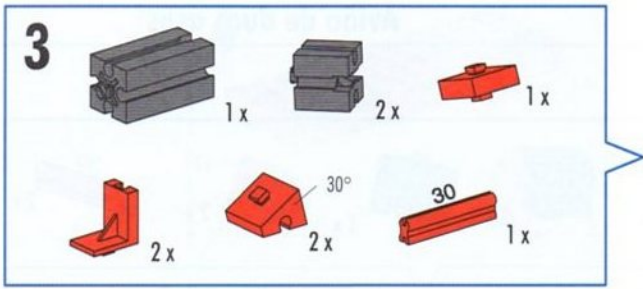
Montagetipps Seite 5  
 Tips for assembly Page 5  
 Tuyaux pour le montage page 5  
 Montagetips zie bladzijde 5  
 Consejos para el montaje, ver la página 5  
 "Dicas" para montagem - Página 5

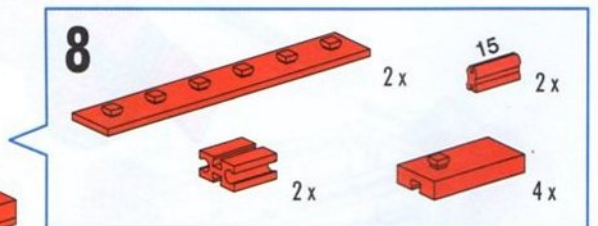
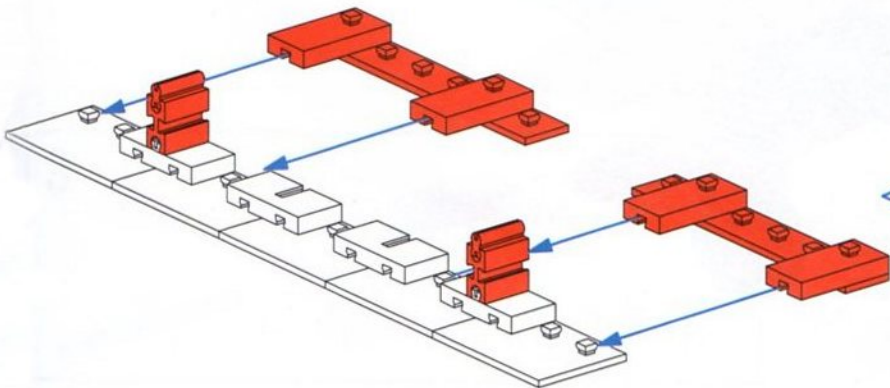
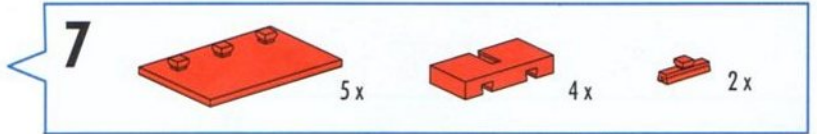
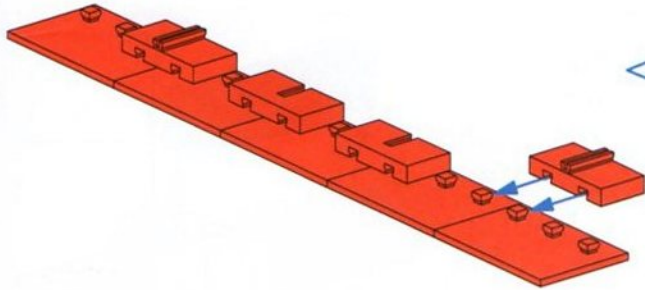
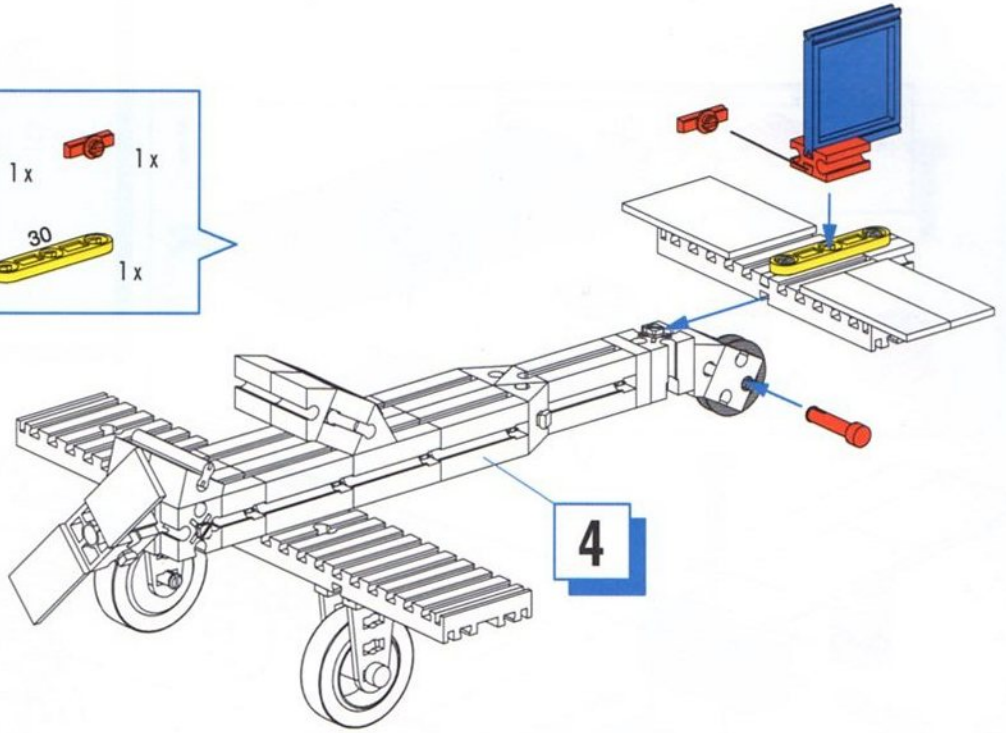


Große Bohrung  
 Large drilling  
 Alésage large  
 Grote boring  
 Perforación grande  
 Orificio grande







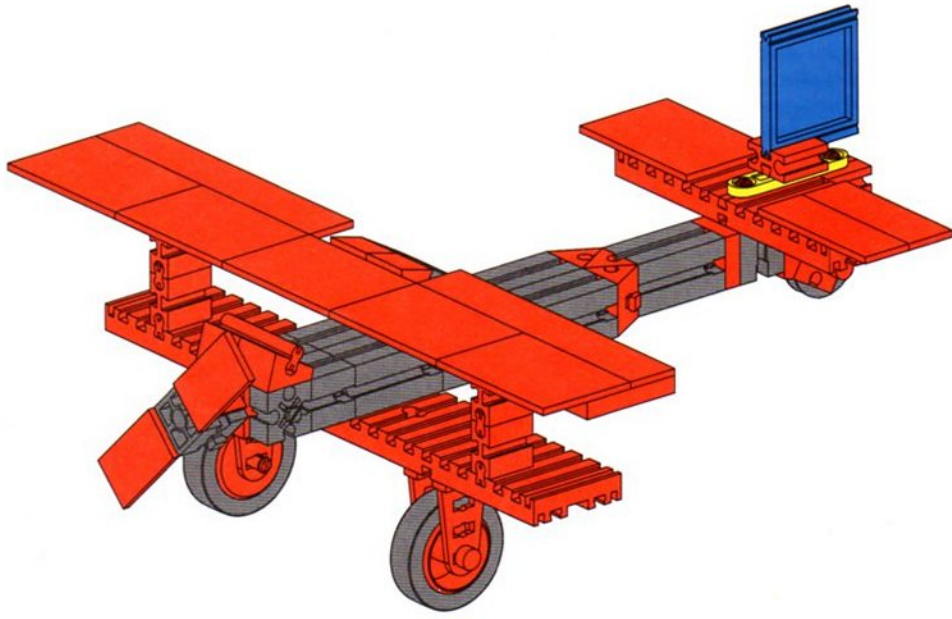
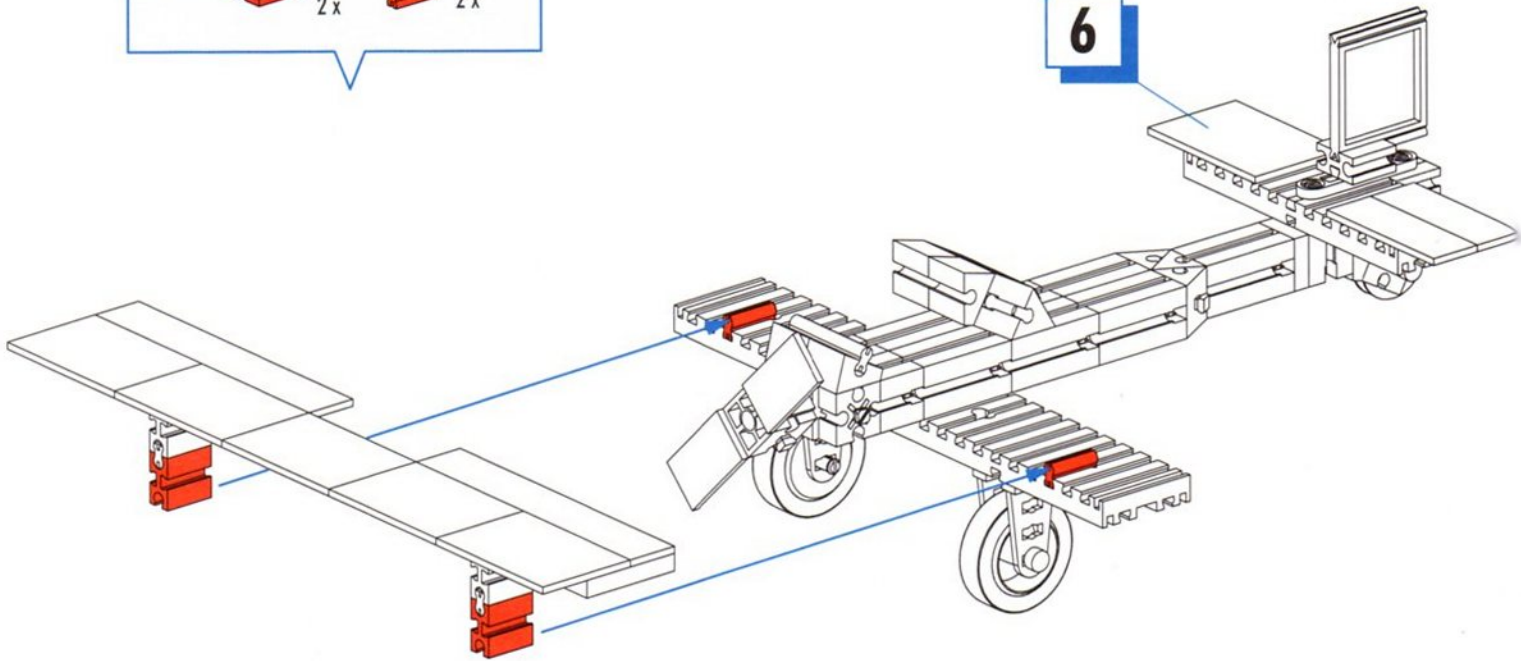




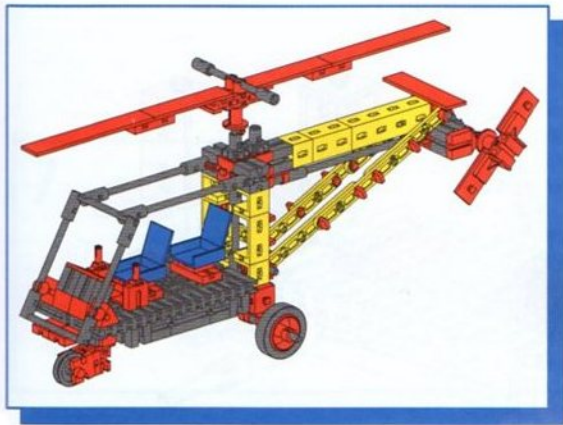


9  2x  15 2x

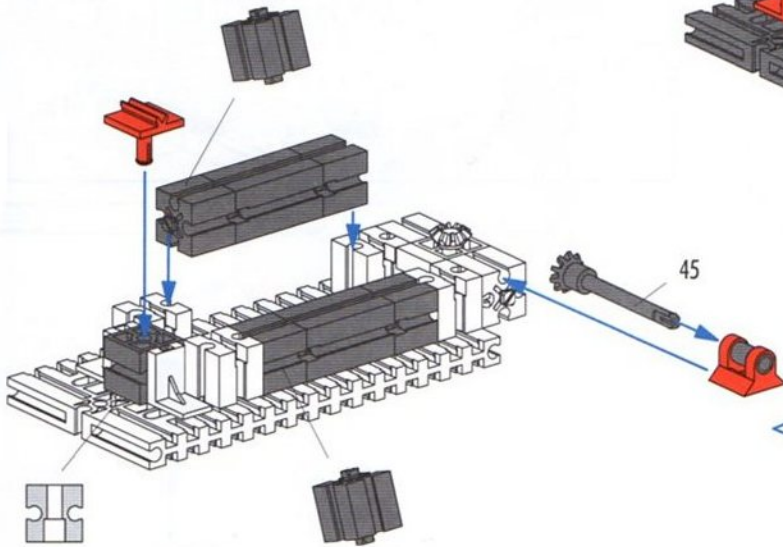
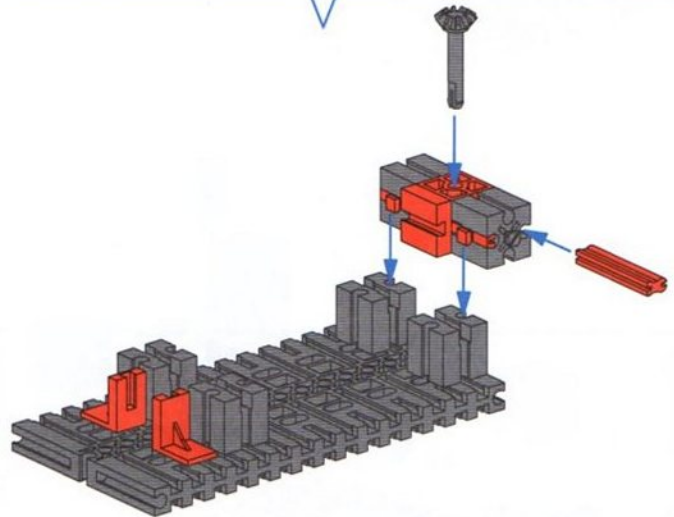
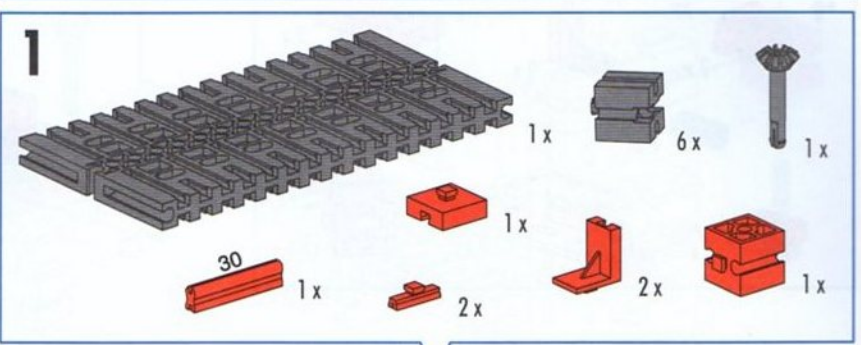
6



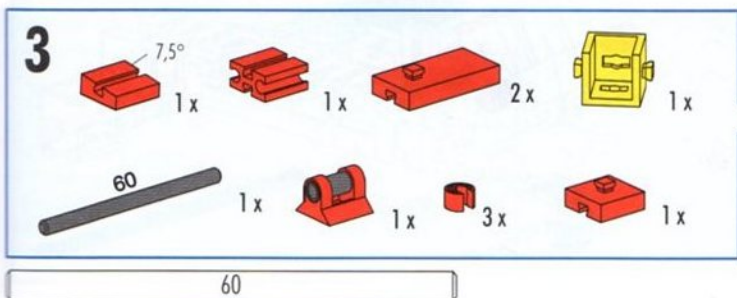
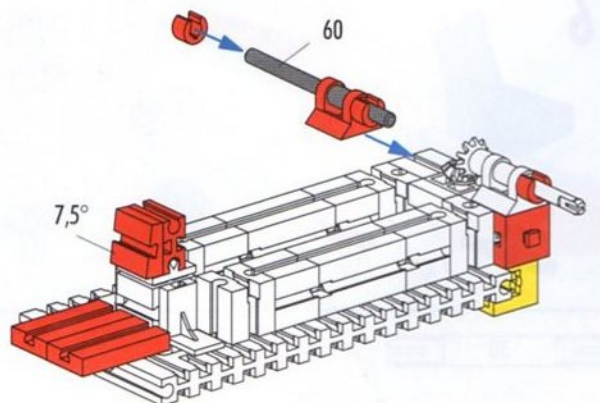
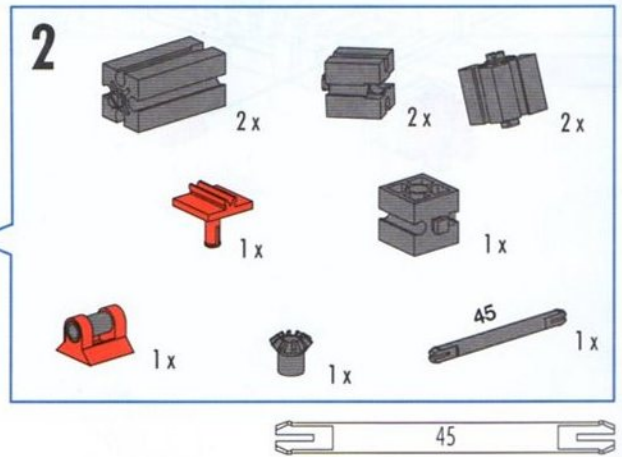
# Helicopter



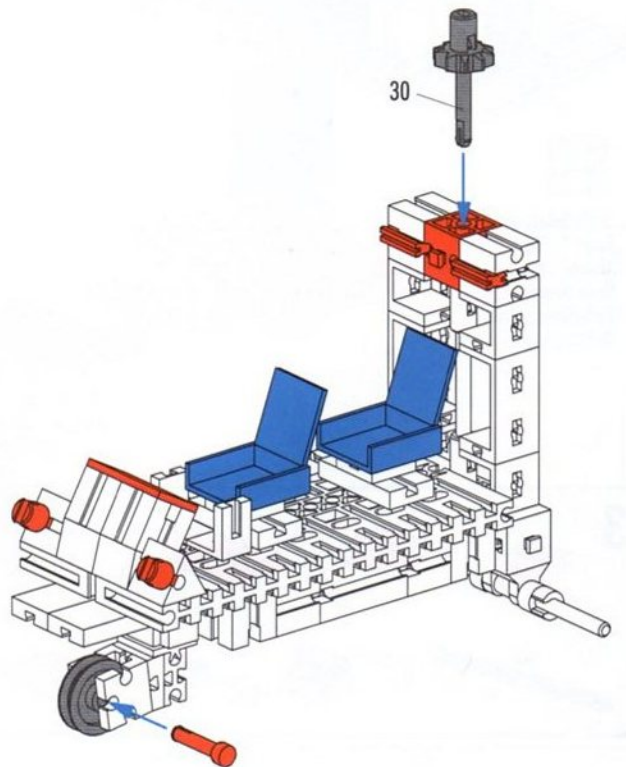
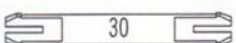
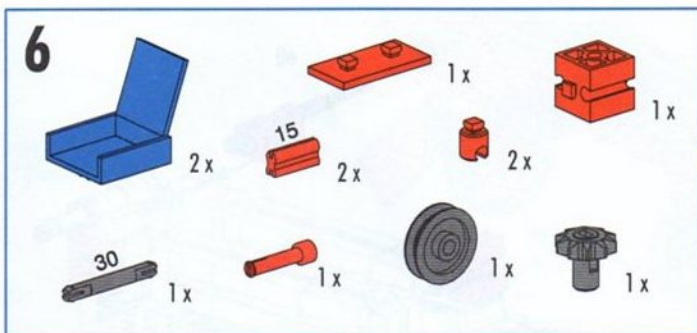
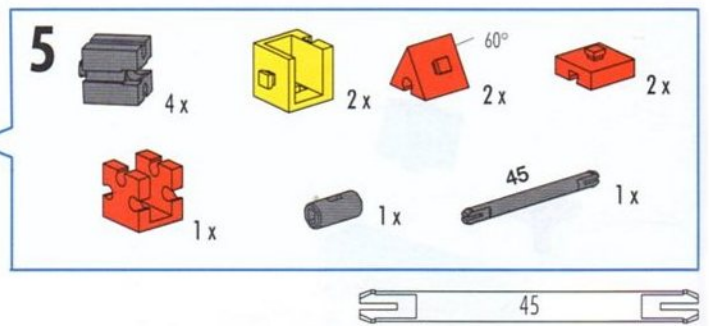
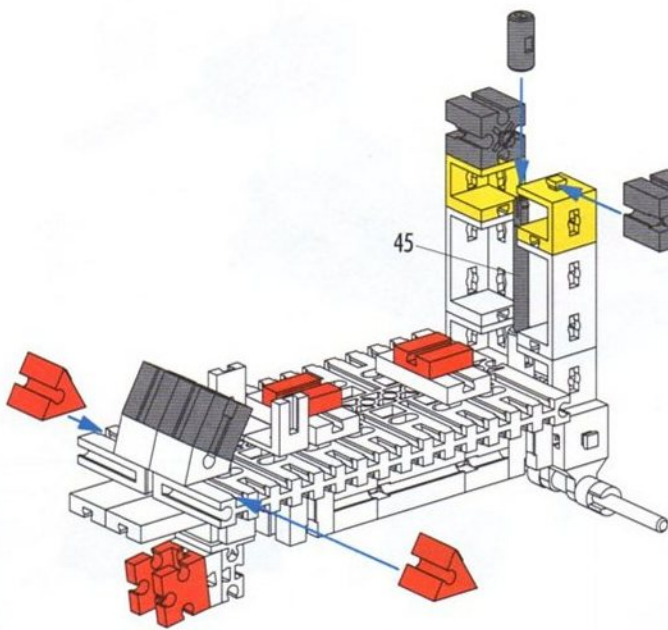
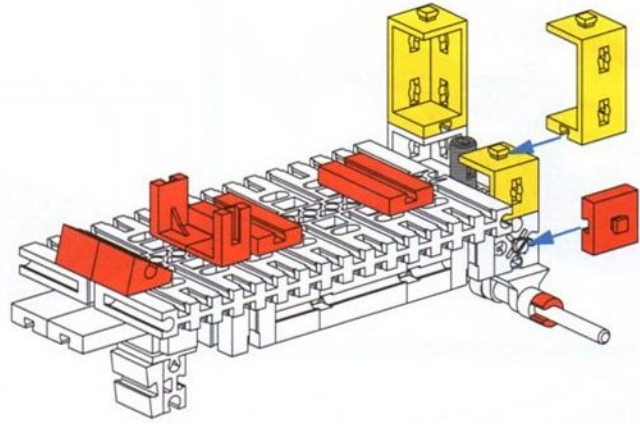
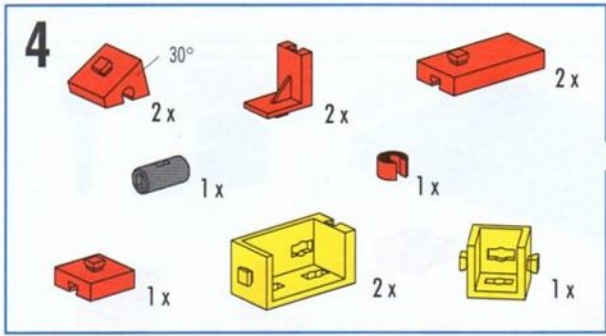
Montagetipps Seite 5  
 Tips for assembly Page 5  
 Tuyaux pour le montage page 5  
 Montagetips zie bladzijde 5  
 Consejos para el montaje, ver la página 5  
 "Dicas" para montagem - Página 5

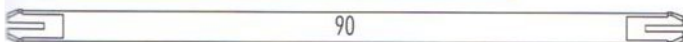
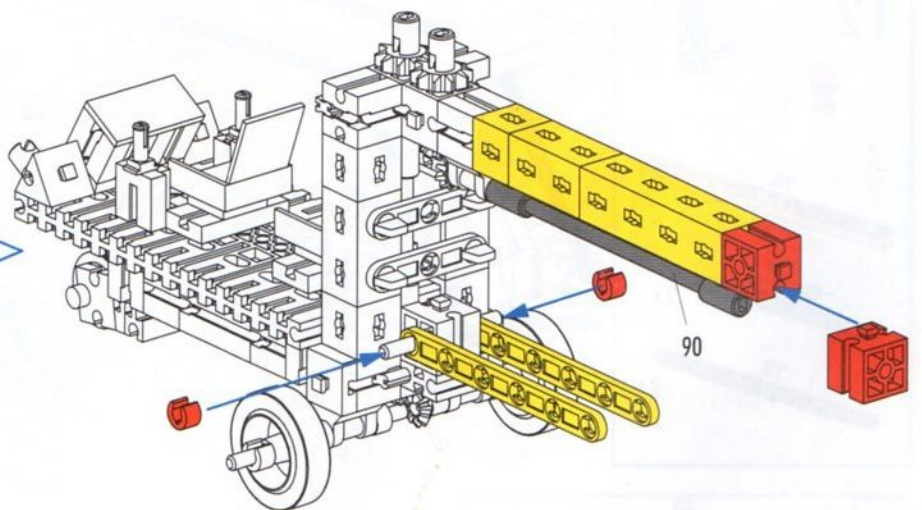
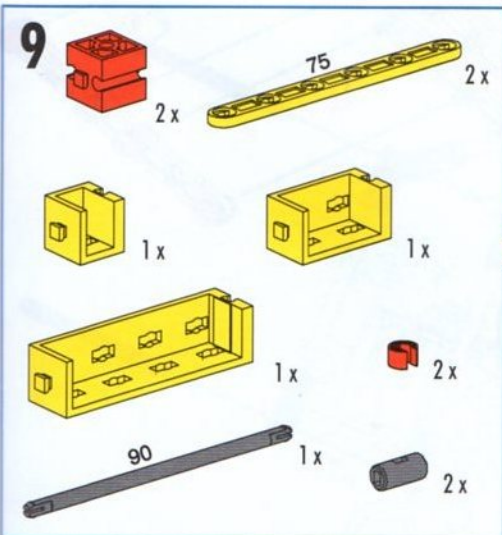
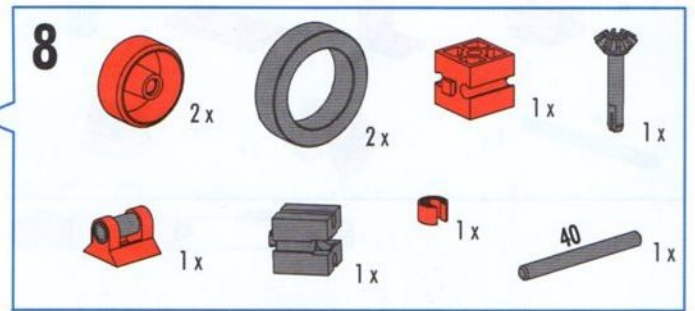
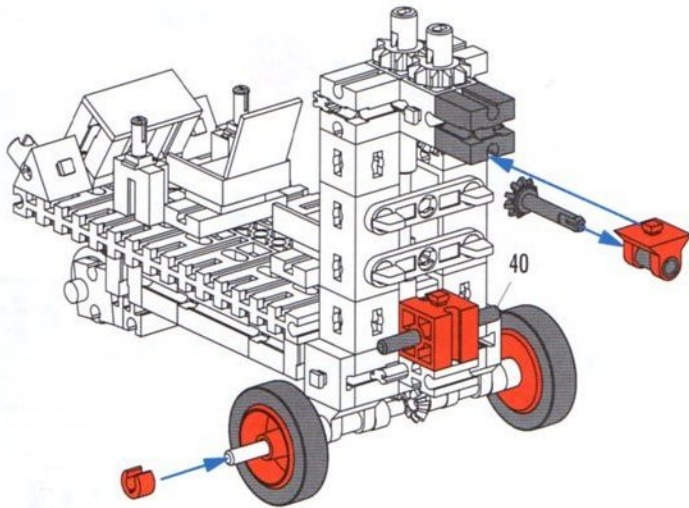
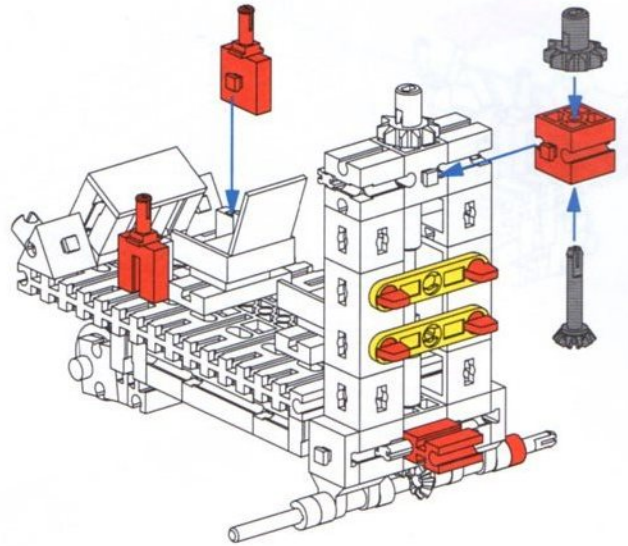
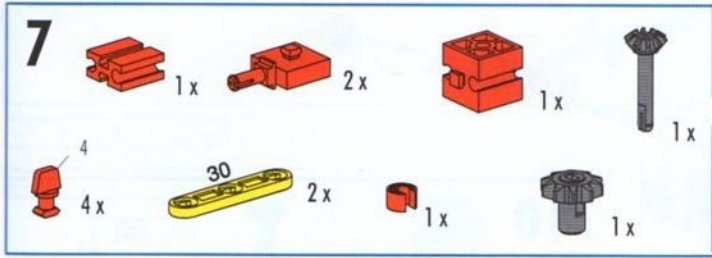


Große Bohrung  
 Large drilling  
 Alésage large  
 Grote boring  
 Perforación grande  
 Orificio grande

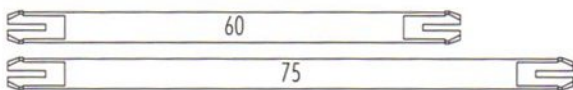
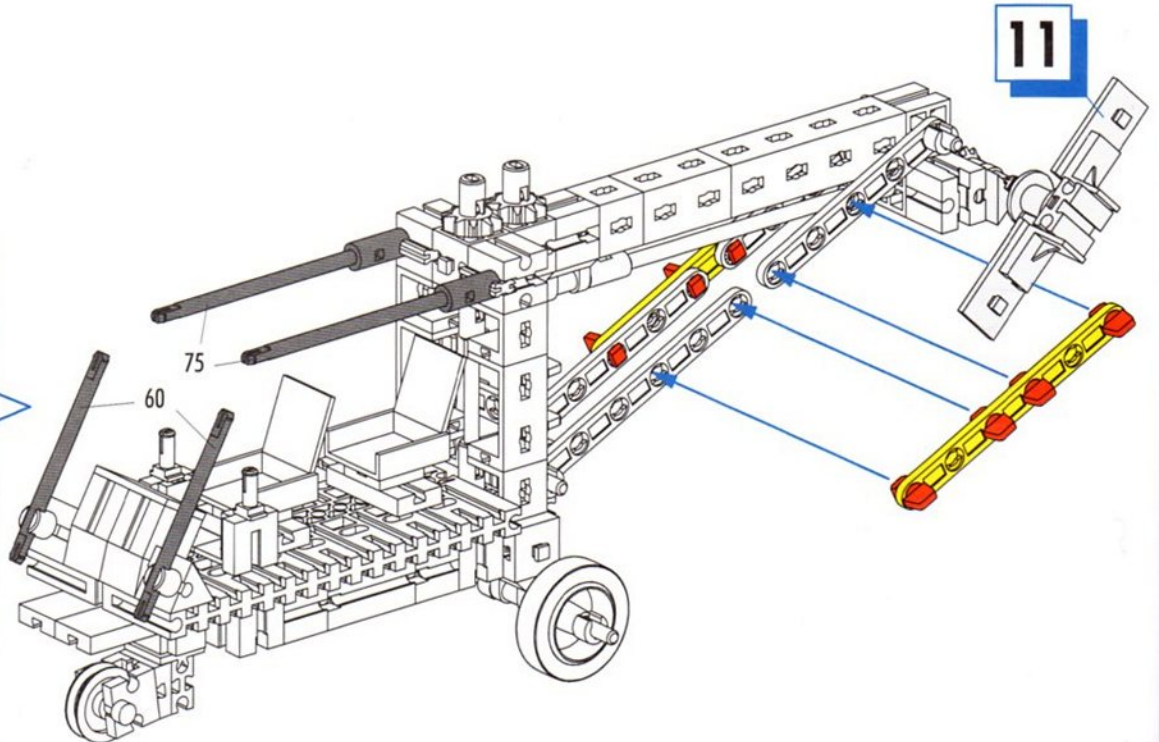
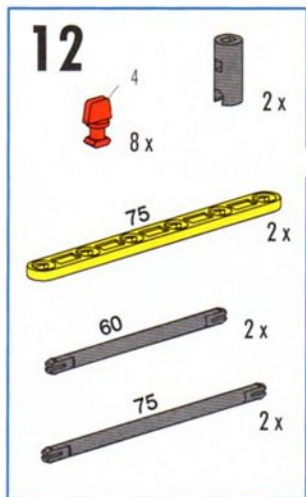
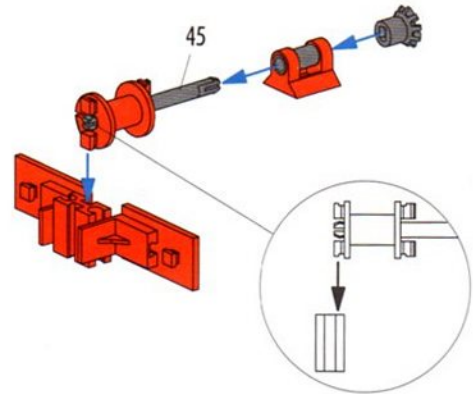
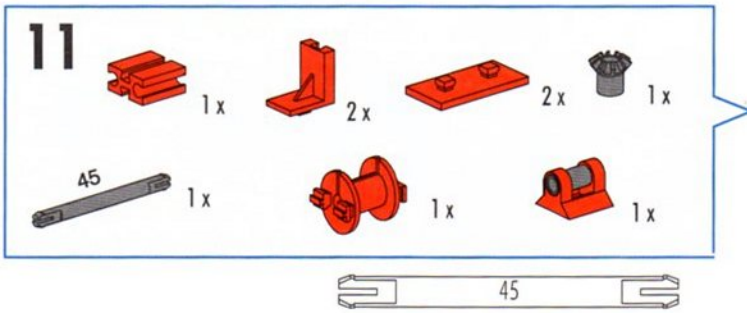
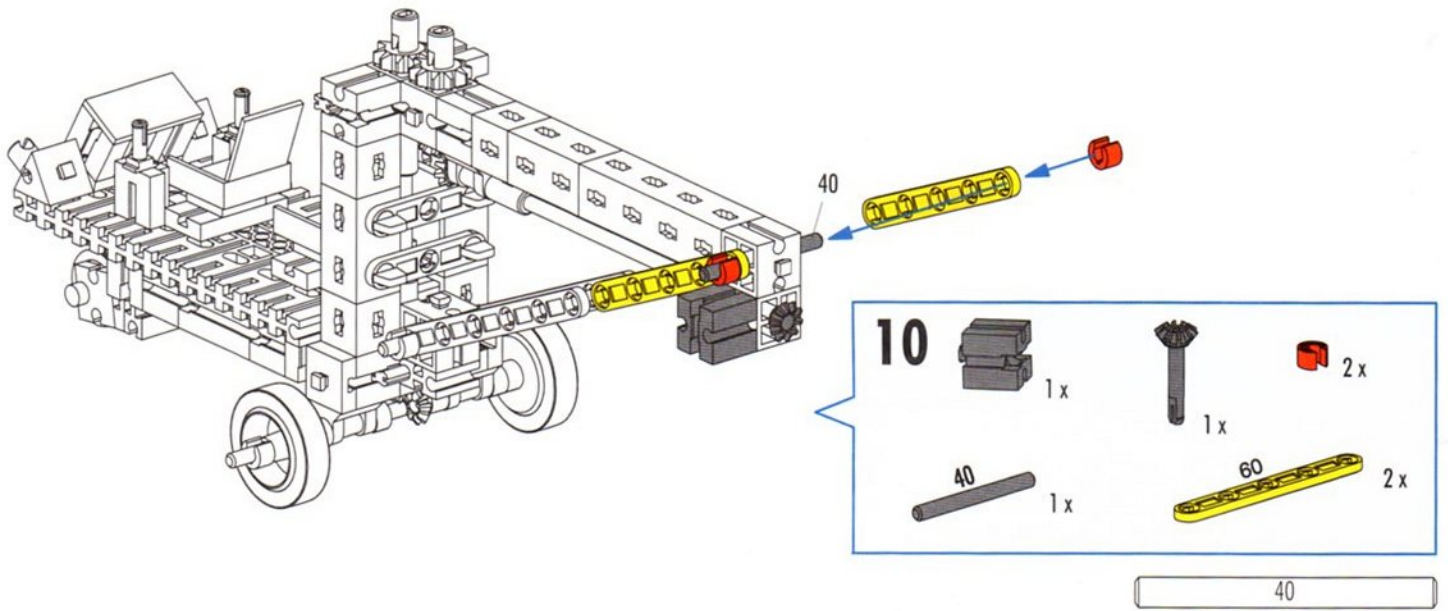




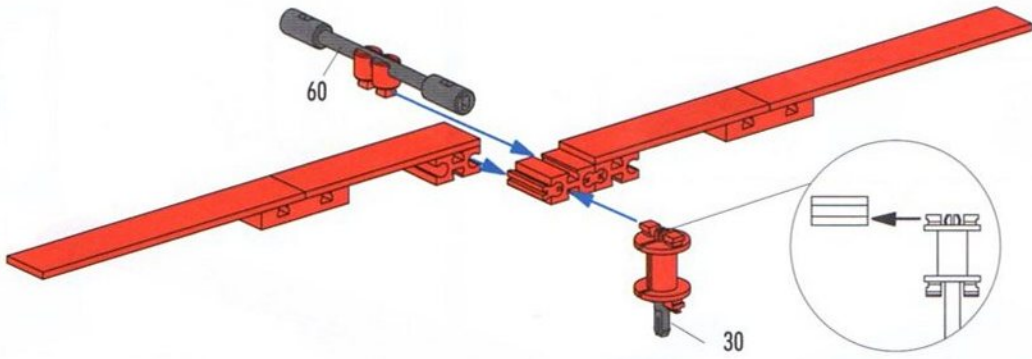
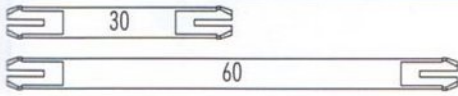
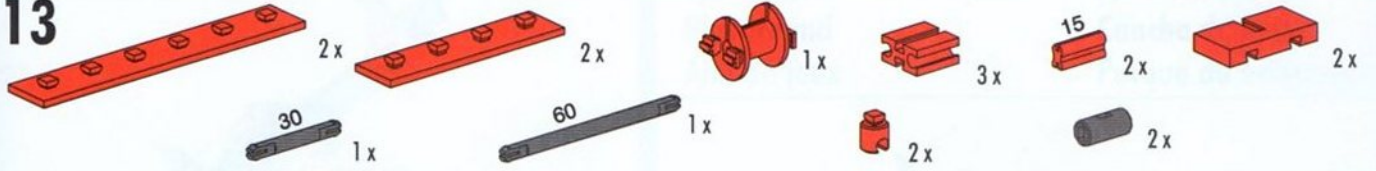




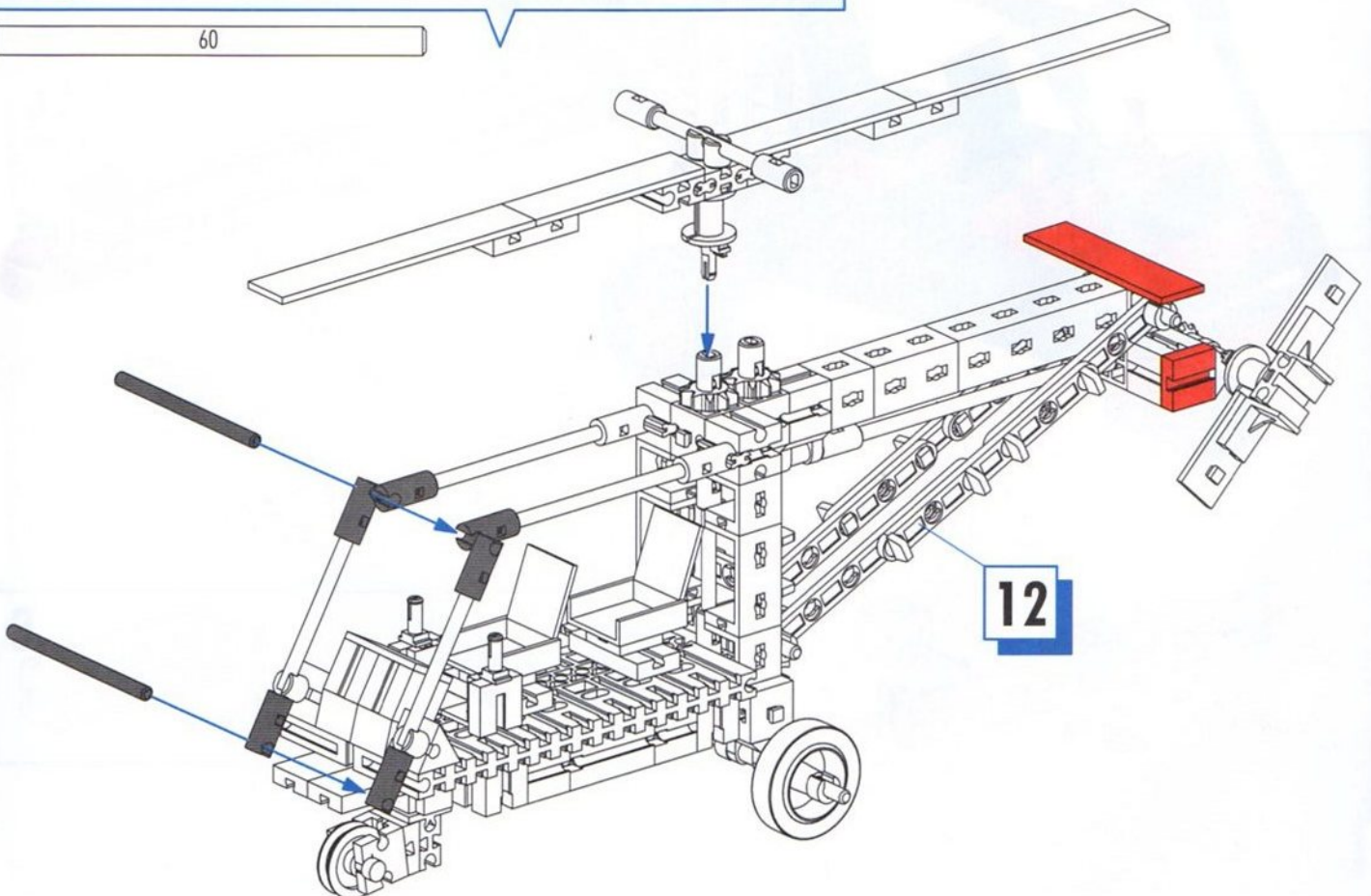
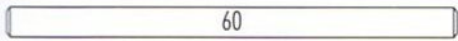




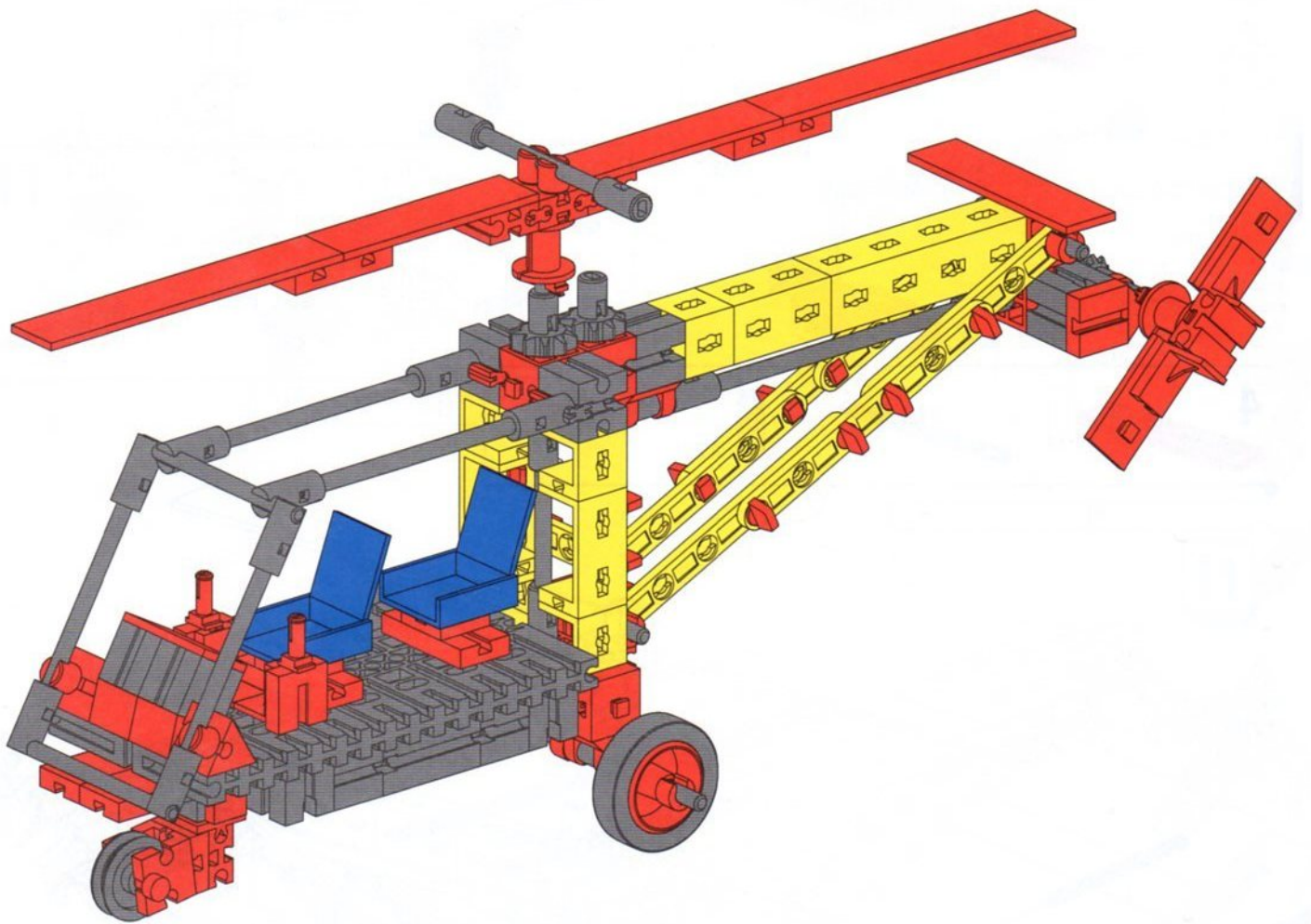
13

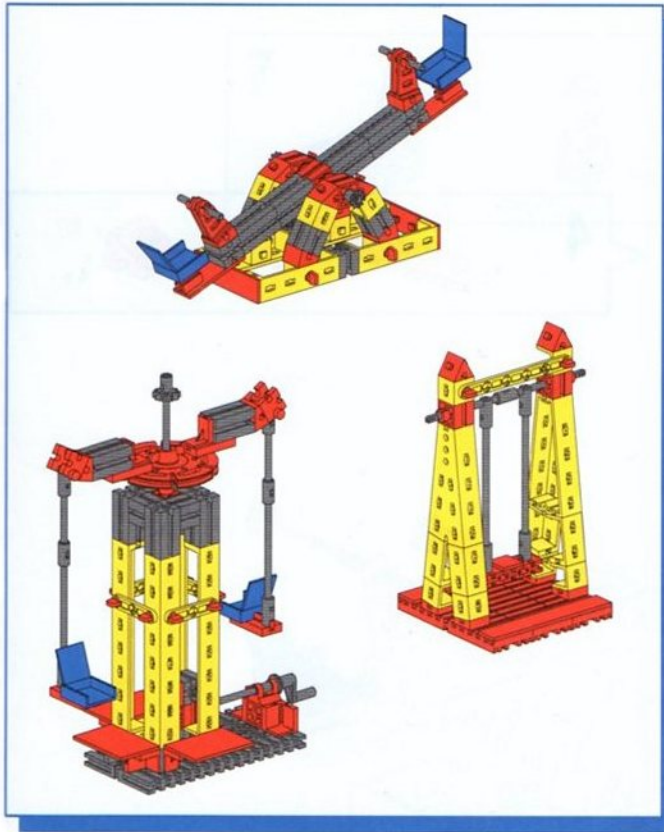


14



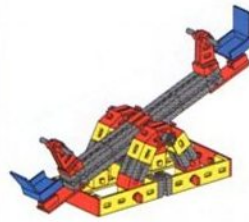






Spielplatz  
Playground  
Aire de jeux

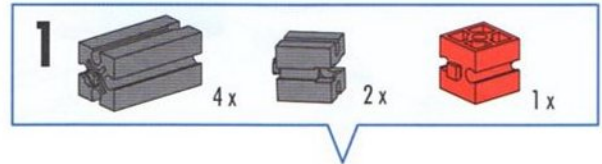
Speelrein  
Cancha de juego  
Parque de brinquedos



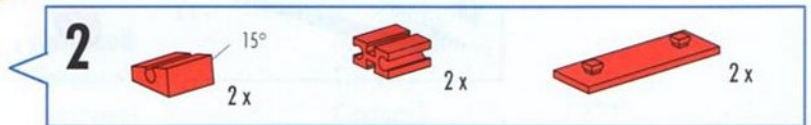
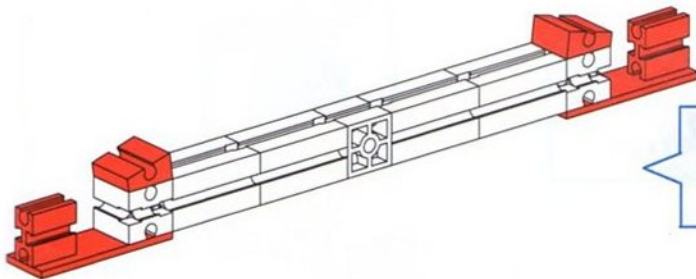
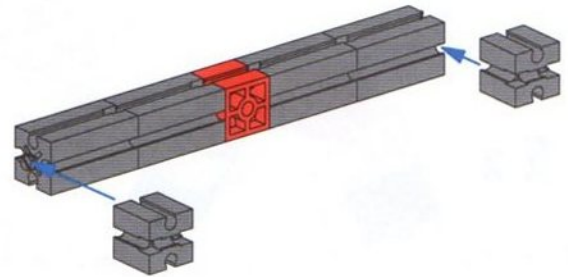
Wippe  
Seesaw  
Bascule

Wip  
Balancín  
Balanceador

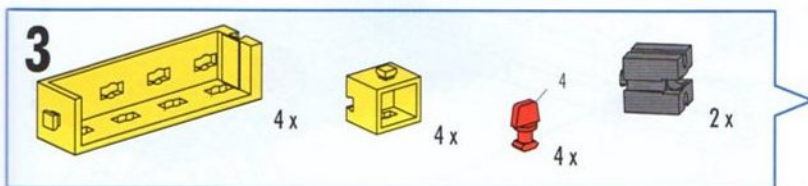
Montagetipps Seite 5  
Tips for assembly Page 5  
Tuyaux pour le montage page 5  
Montagetips zie bladzijde 5  
Consejos para el montaje, ver la página 5  
"Dicas" para montagem - Página 5



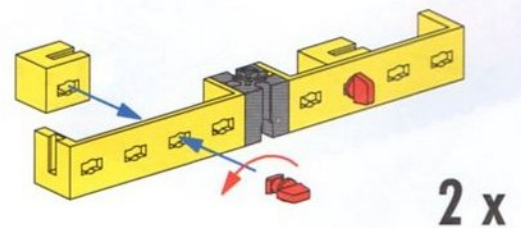
1 4 x 2 x 1 x



2 15° 2 x 2 x 2 x

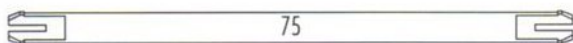
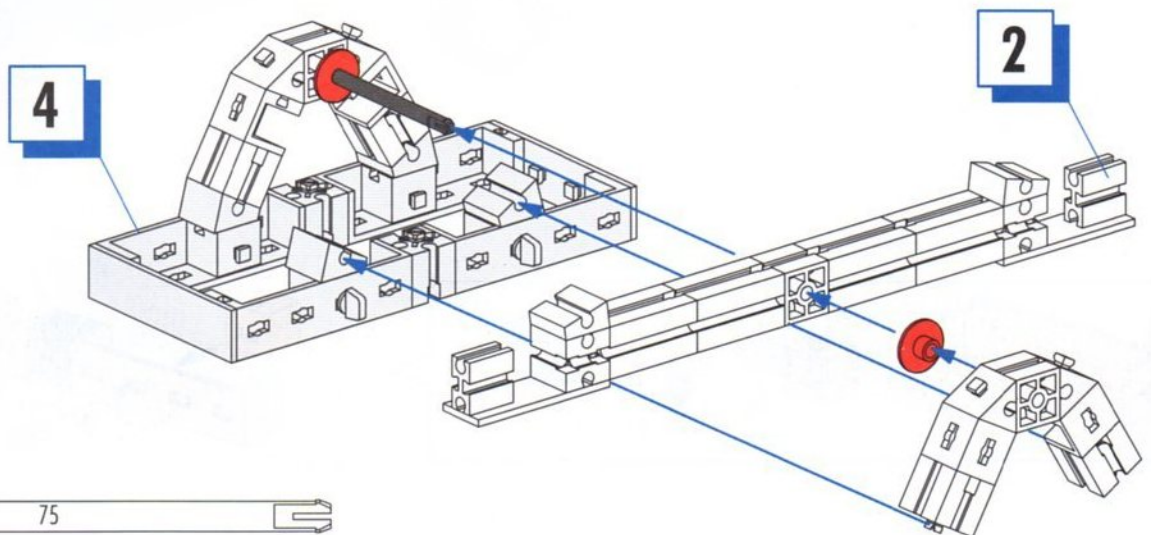
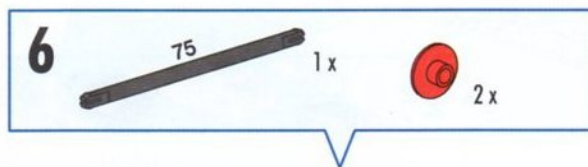
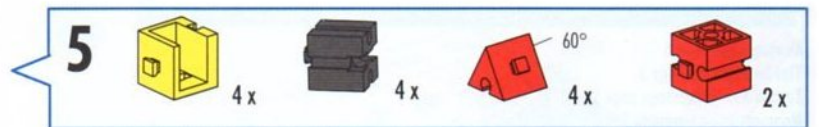
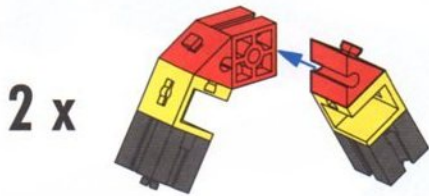
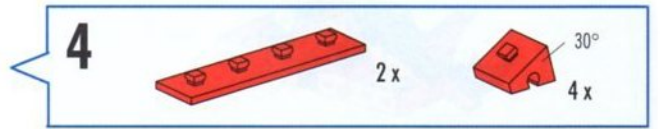
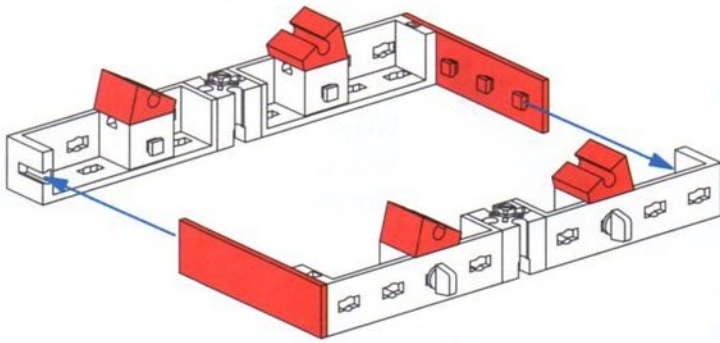


3 4 x 4 x 4 4 x 2 x



2 x

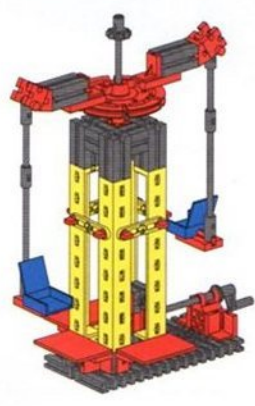
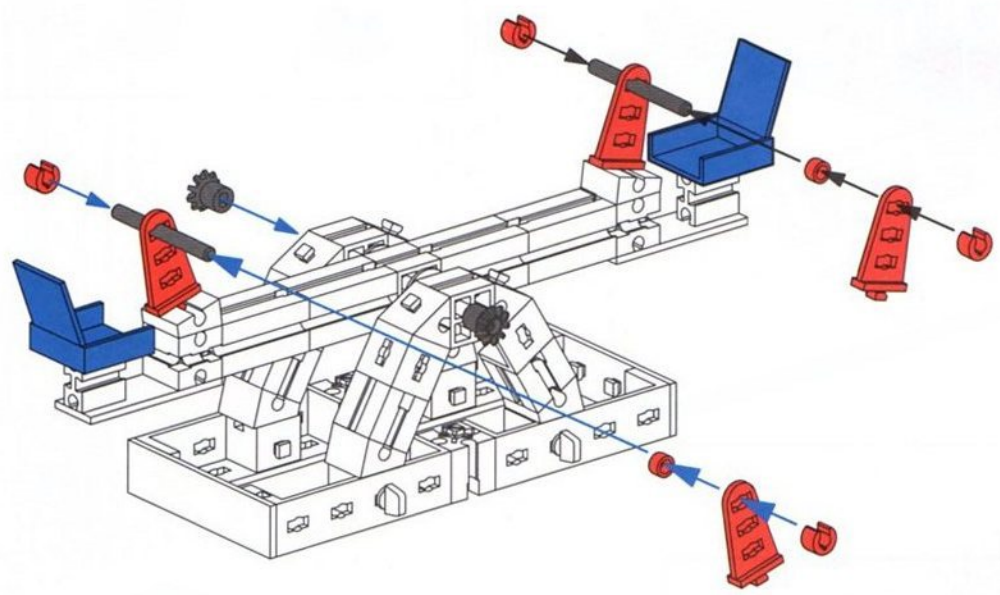




**7**

2 x    4 x    40    2 x    2 x    4 x    2 x

40

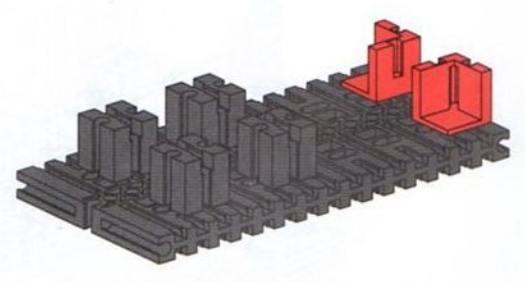


Karussell  
Carousel  
Carrousel

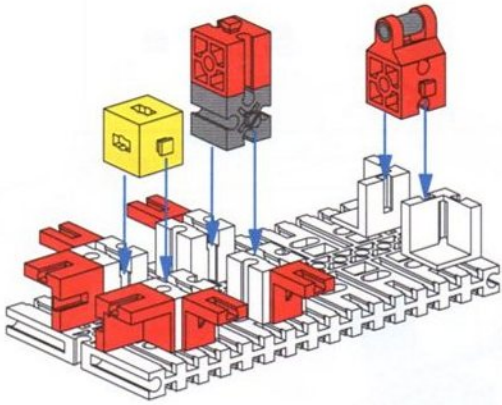
Mallemolen  
Tío vivo  
Carrocel

**1**







1 x    2 x    4 x









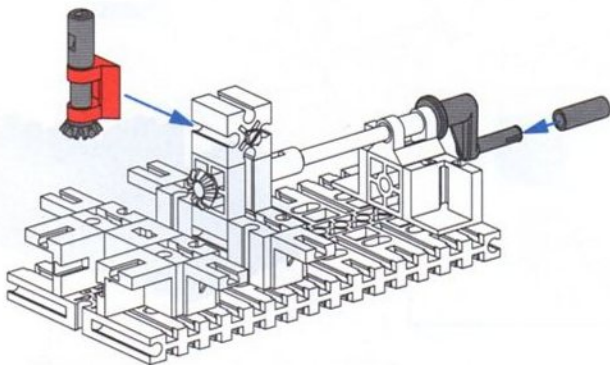
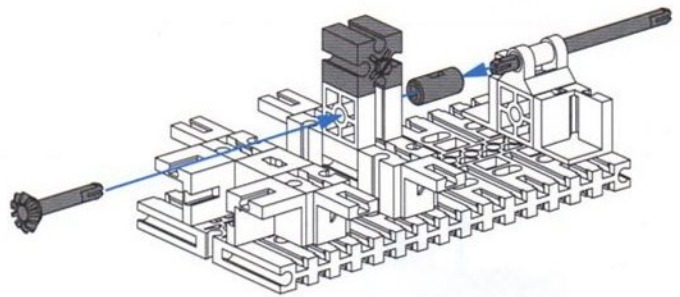
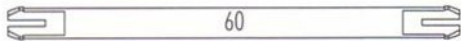


2






-  2x
  1x
  1x
-  1x
  2x
  4x

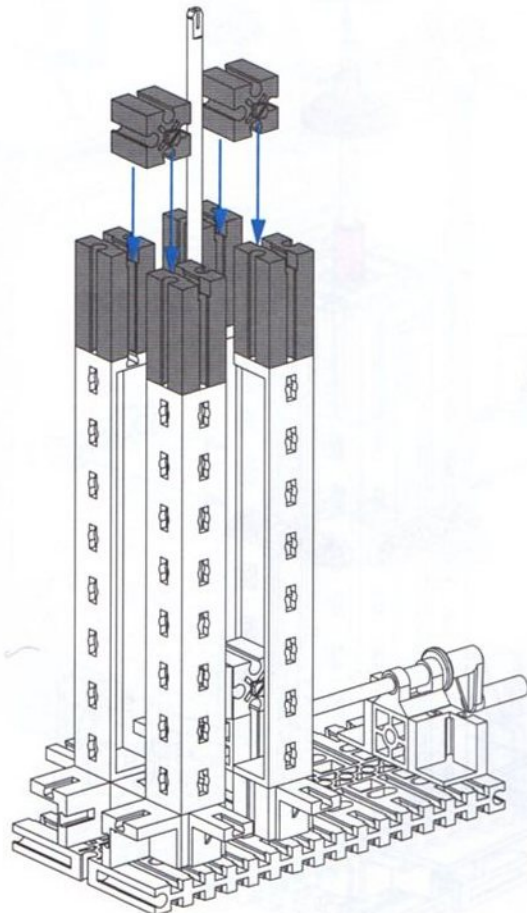
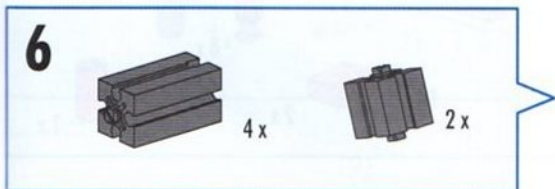
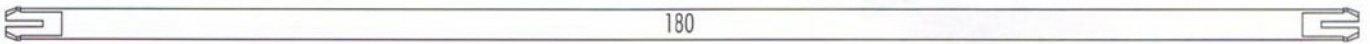
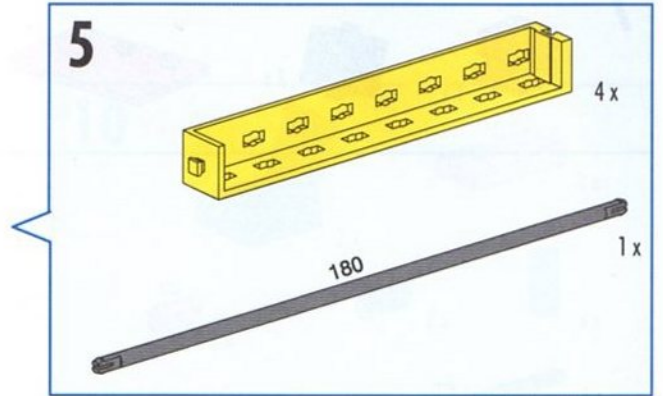
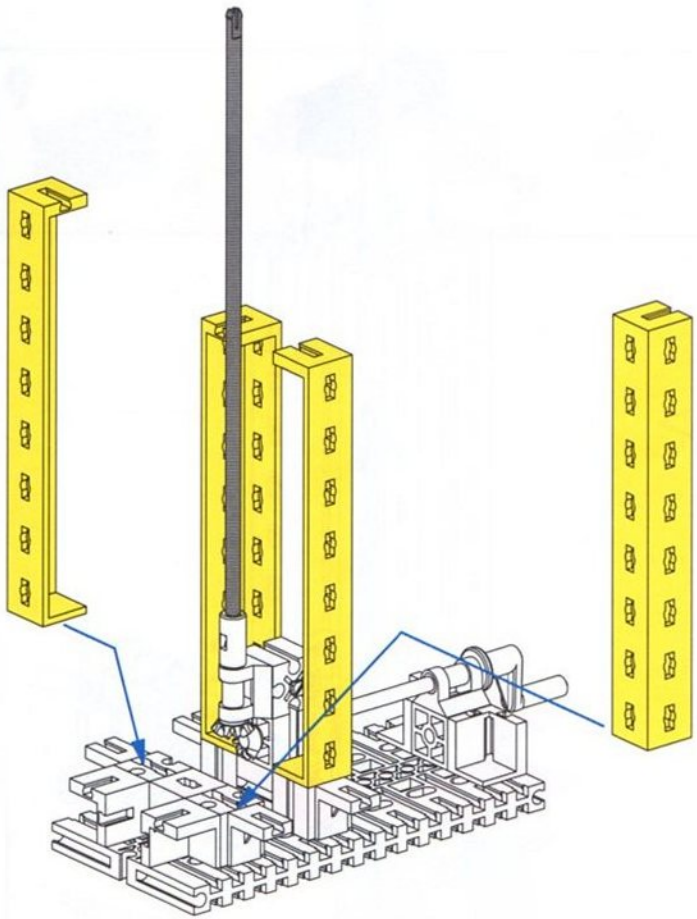
3

-  1x
  1x
-  1x
  60 1x



4

-  1x
  1x
-  1x
  1x
  1x





7



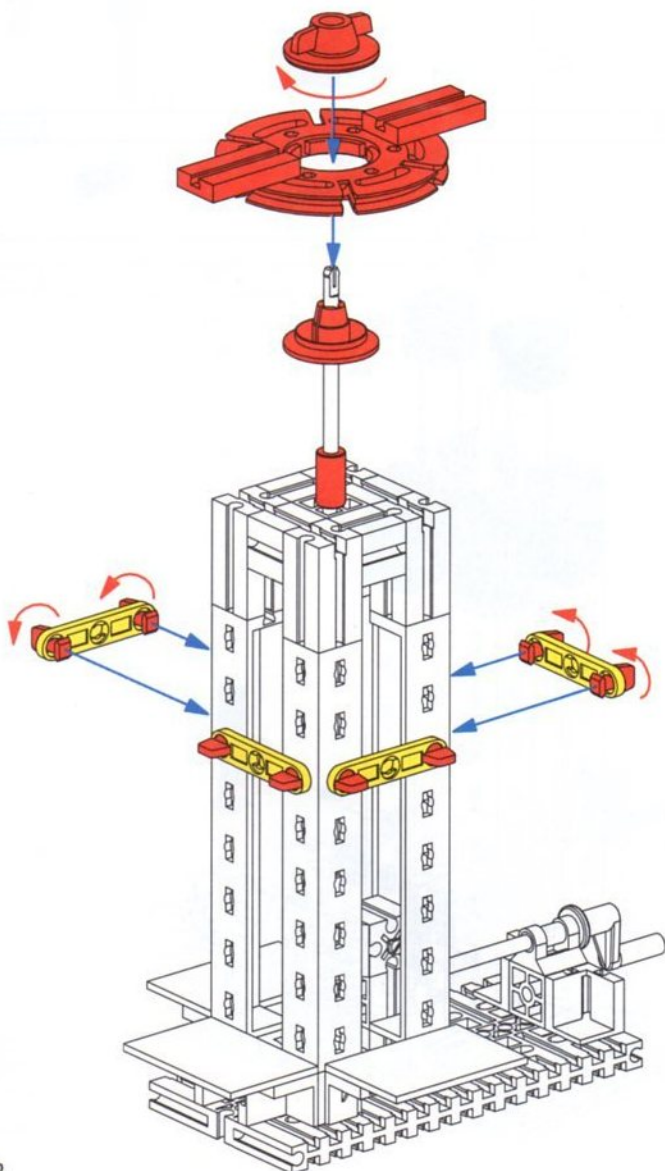
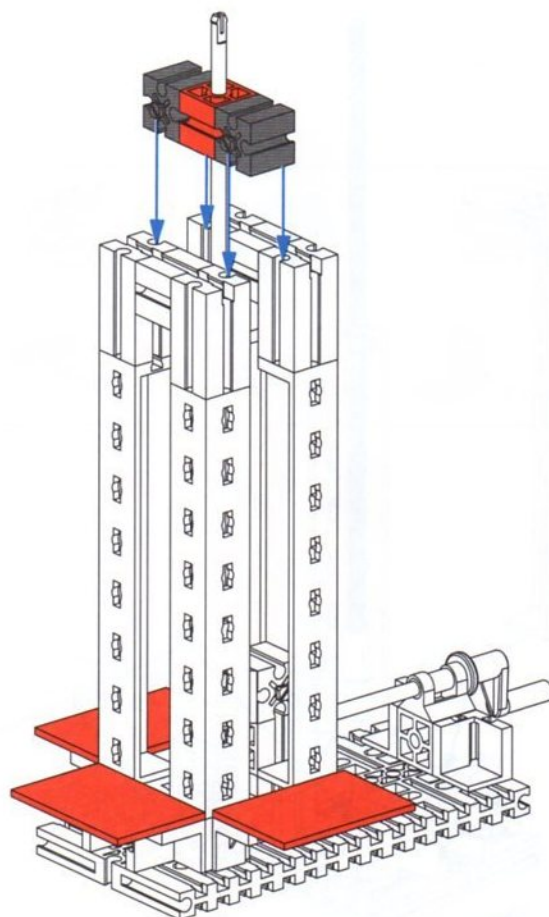
1x



2x



3x



8



1x



1x



4x



1x

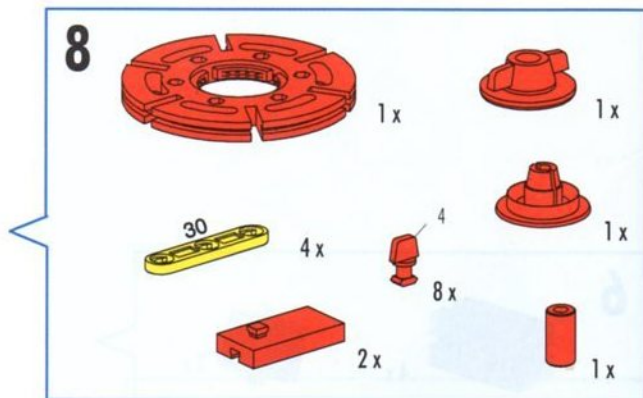
8x

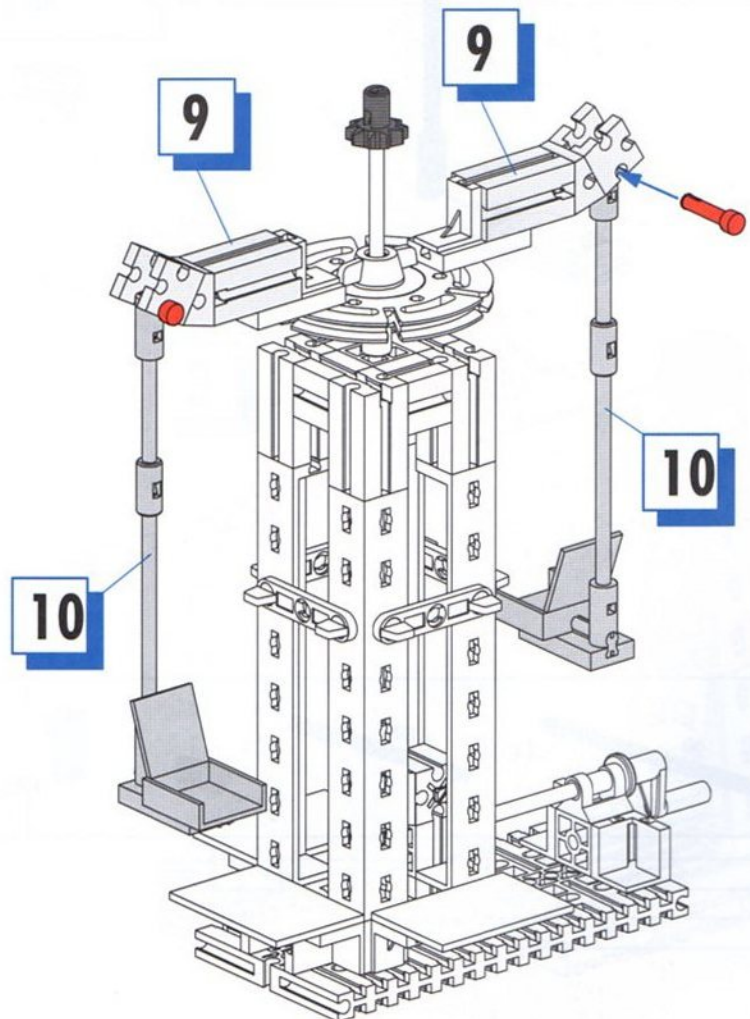
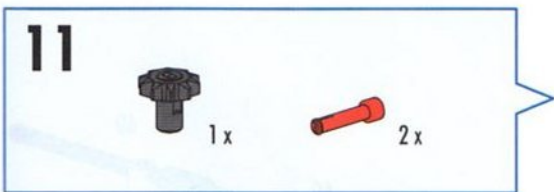
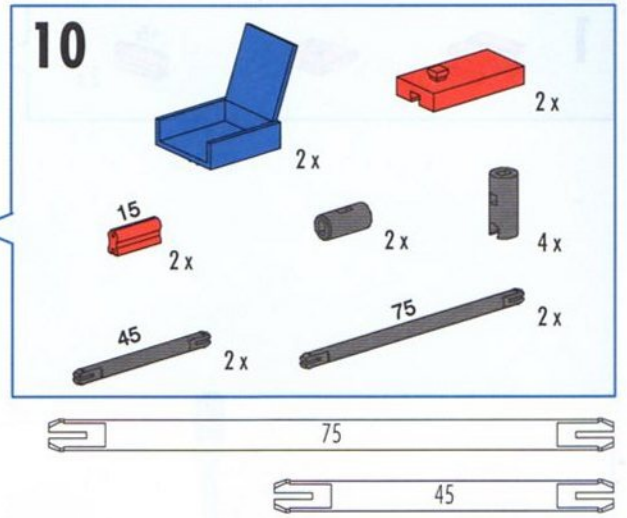
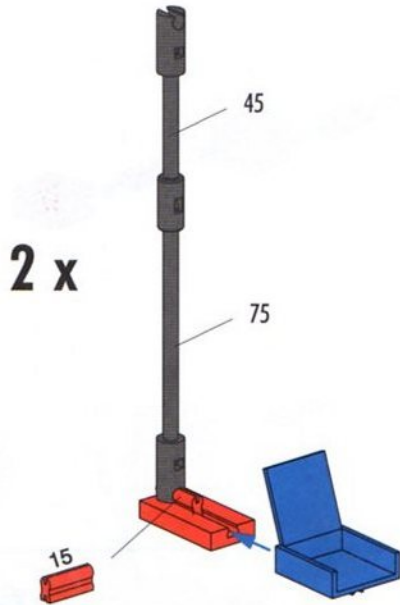
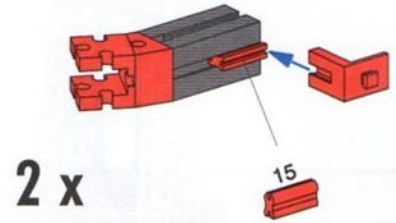
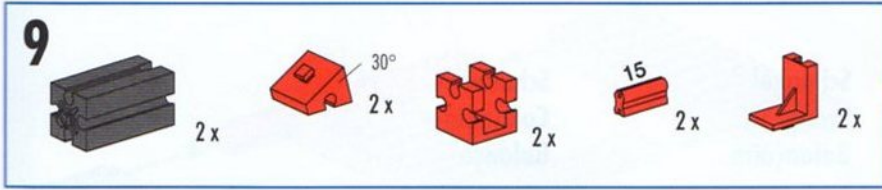


2x

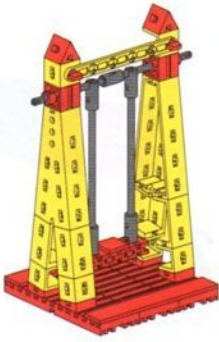


1x










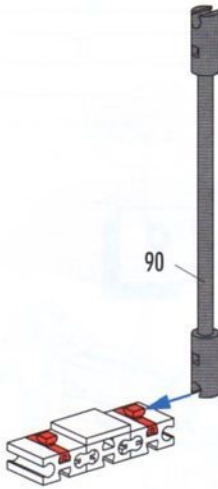
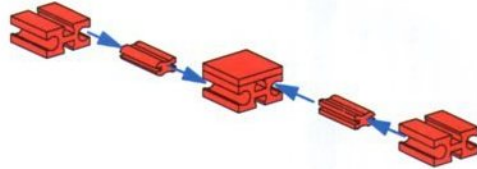


Schaukel  
Swing  
Balançoire




Schommel  
Columpio  
Balço

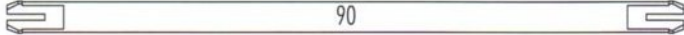
**1**

3 x  1 x  2 x 







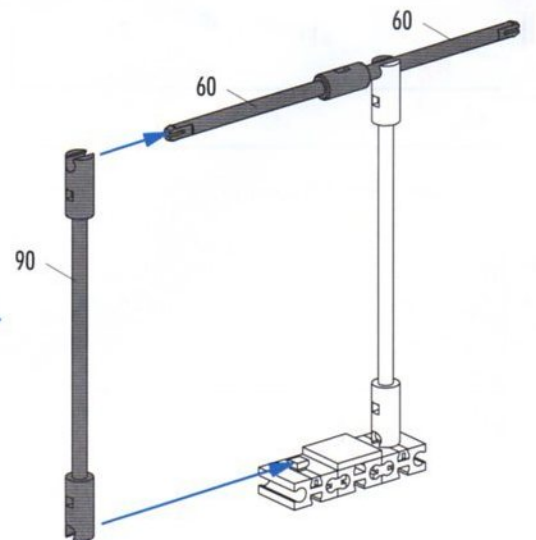
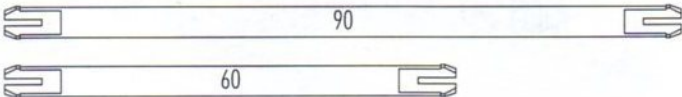
**2**

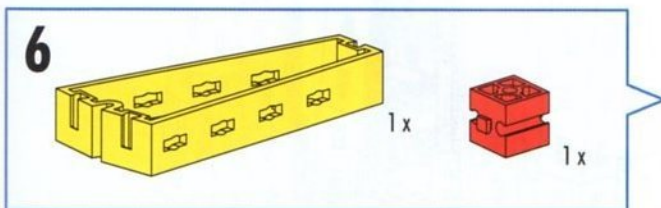
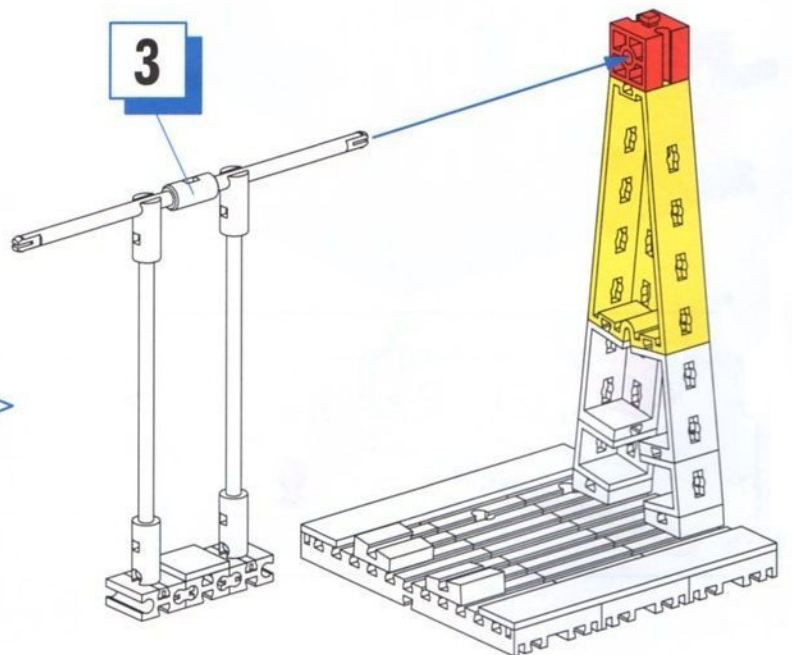
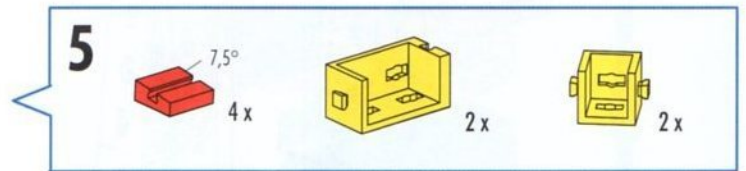
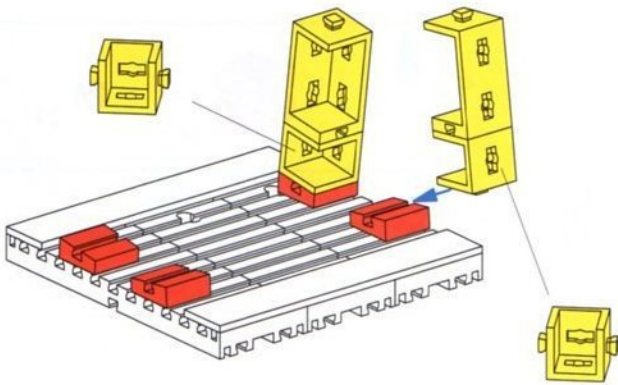
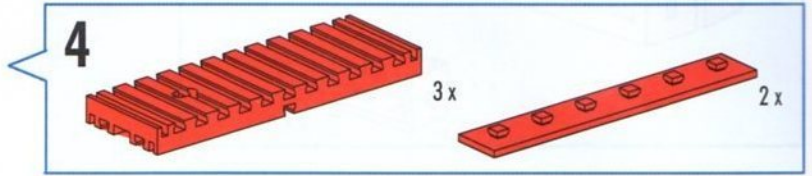
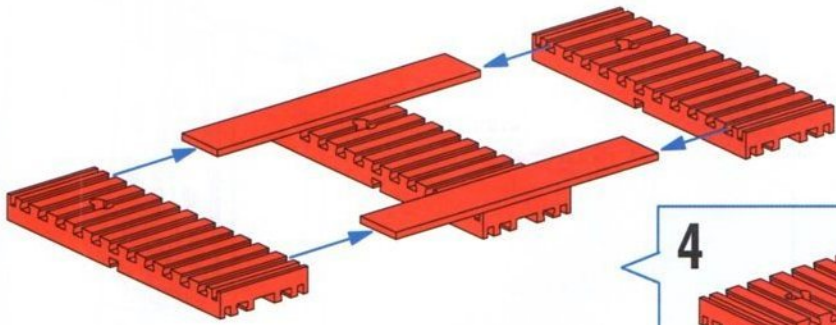
2 x  2 x  1 x 



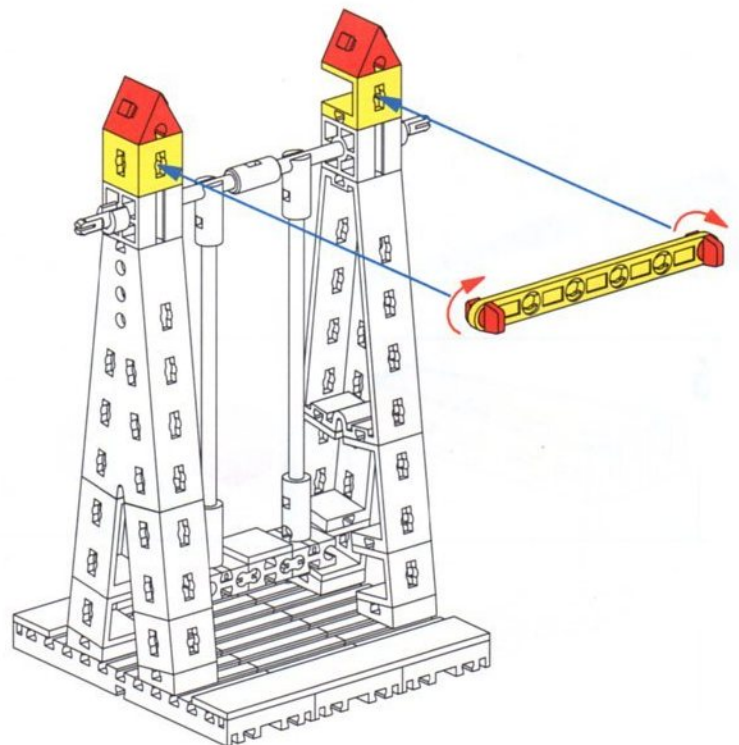
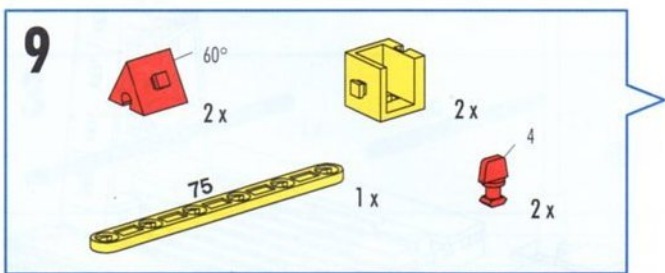
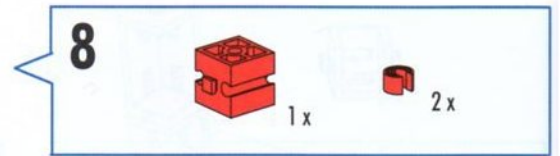
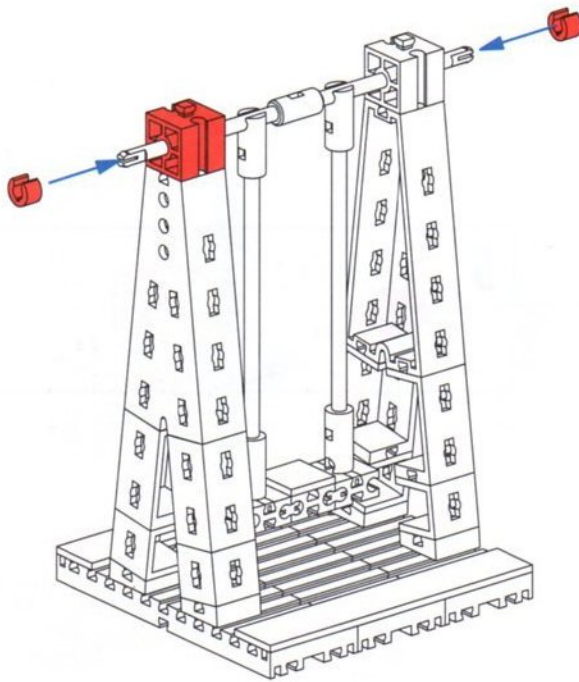
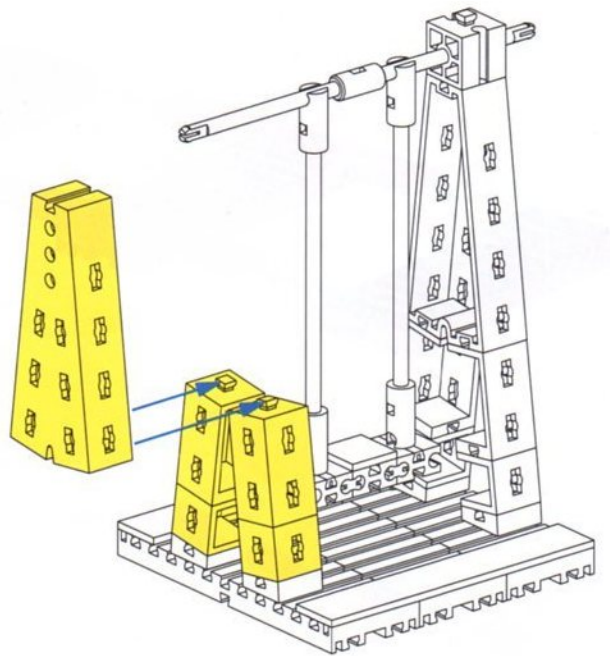
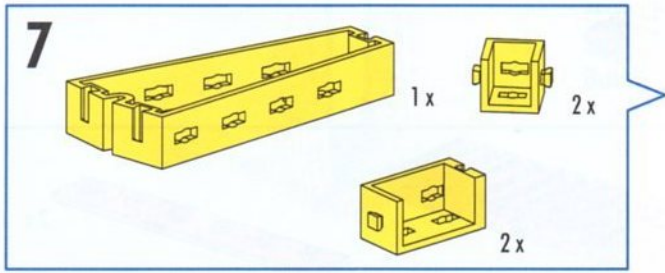
**3**

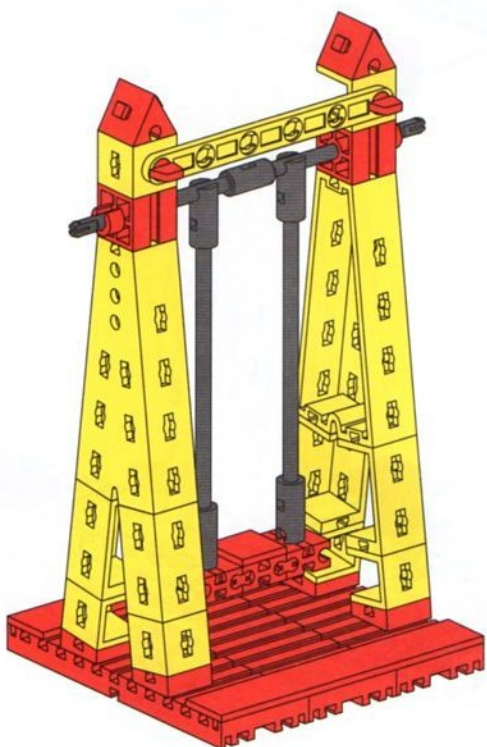
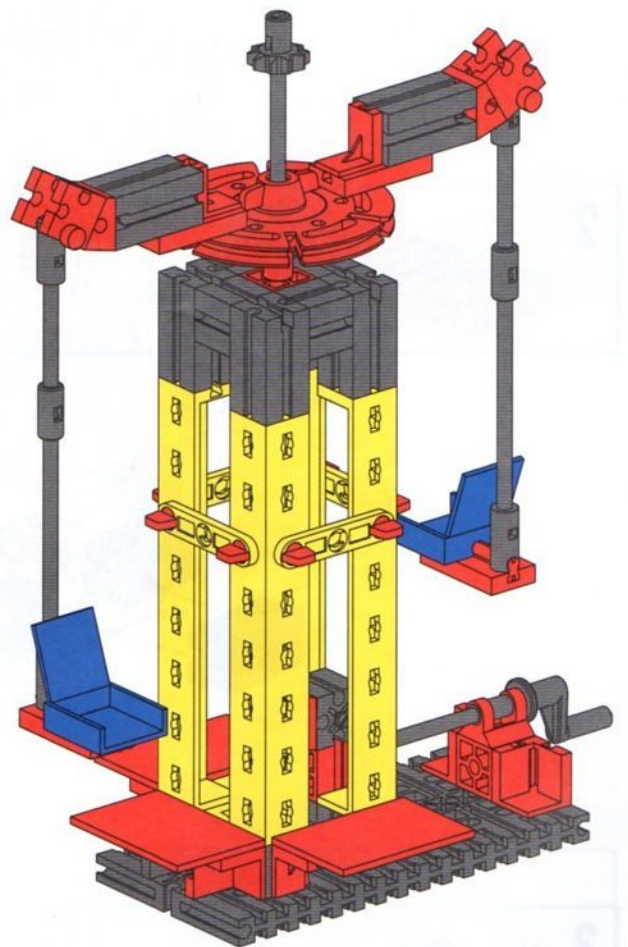
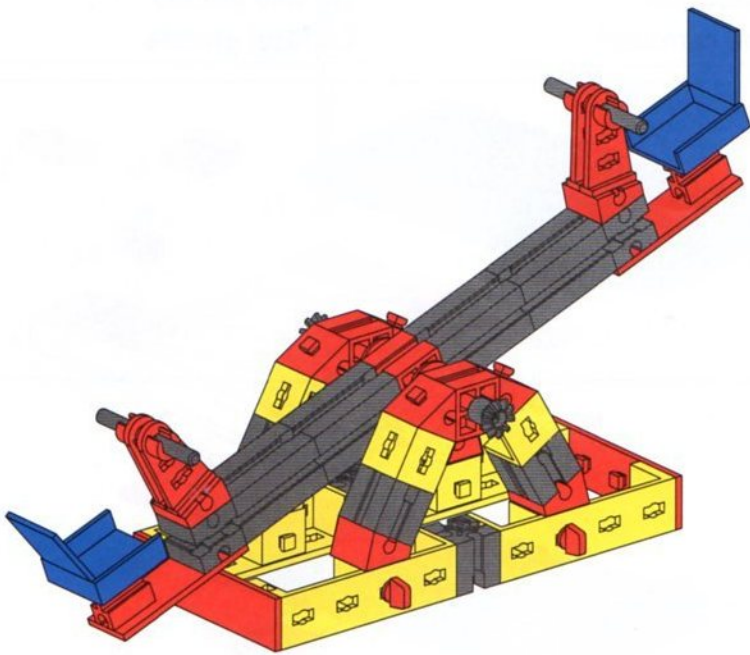
1 x  2 x  1 x  2 x 







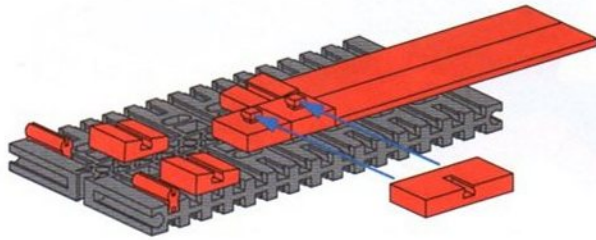
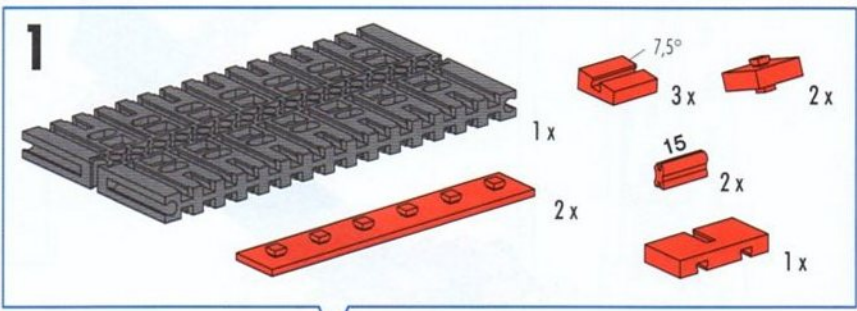
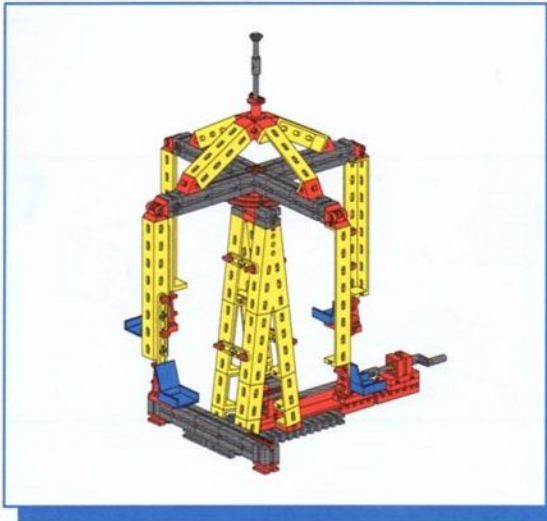




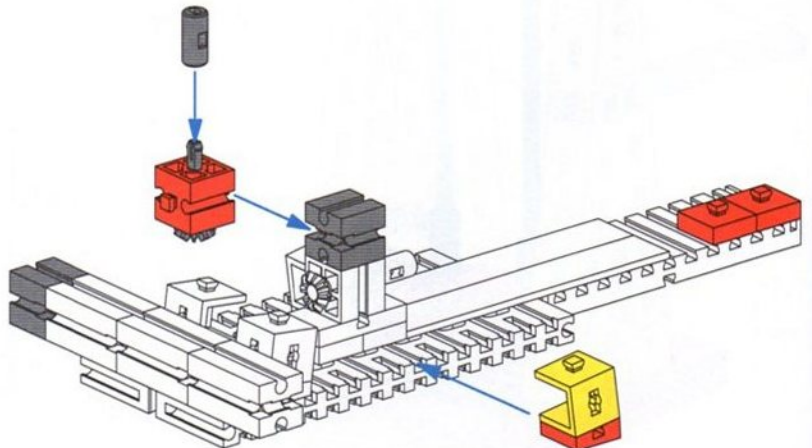
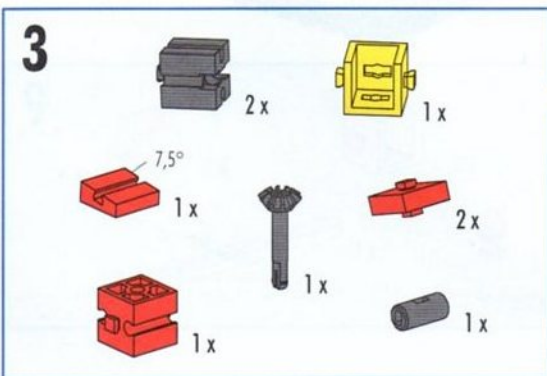
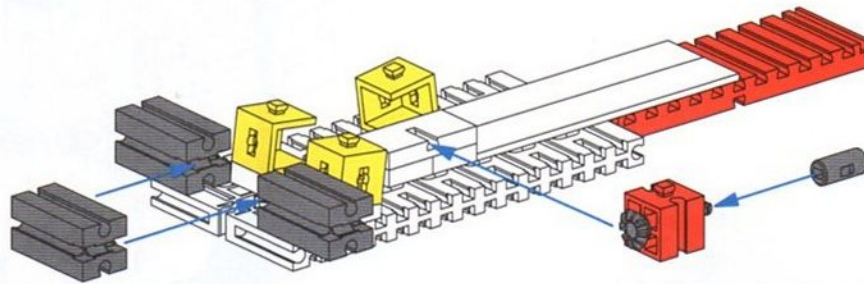


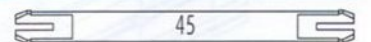
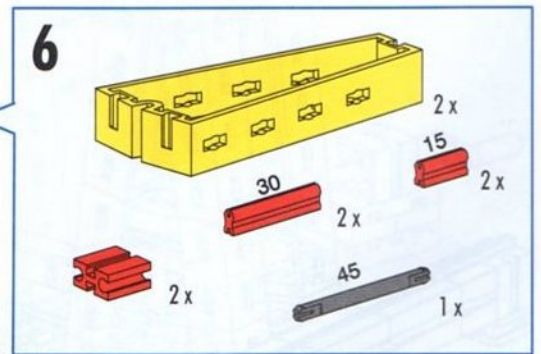
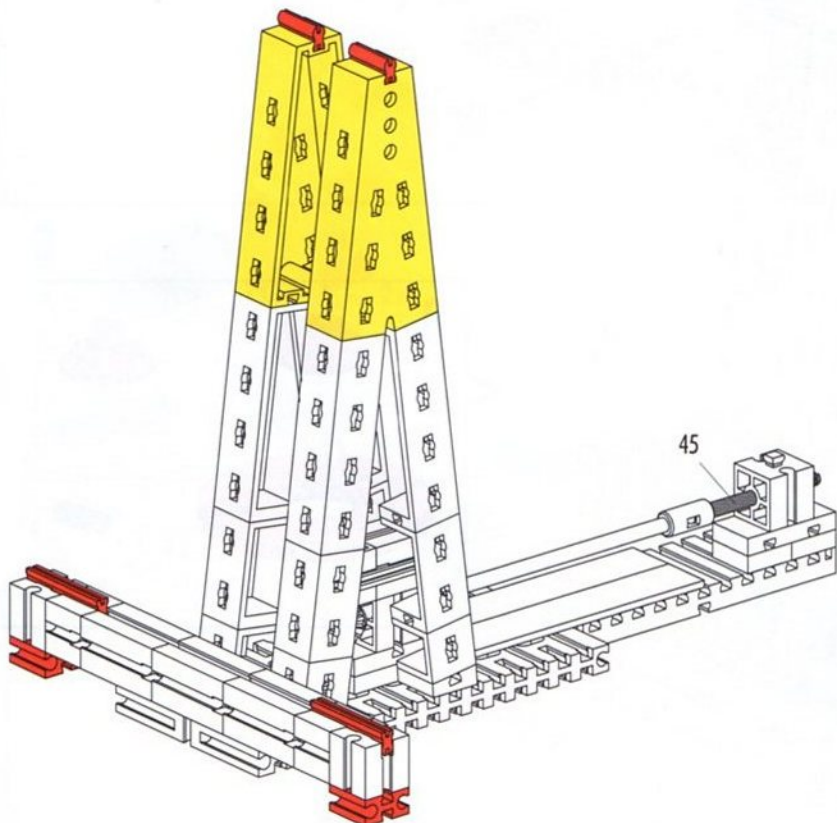
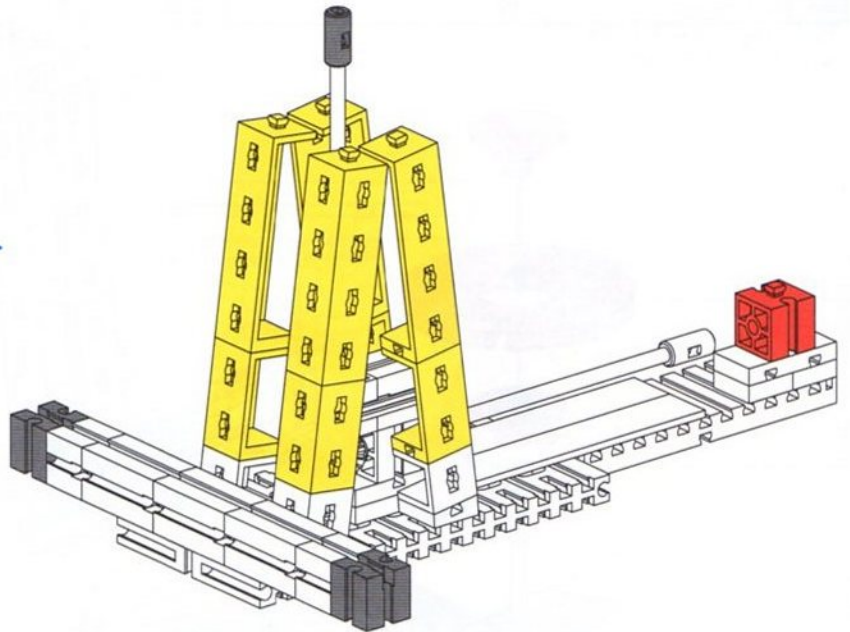
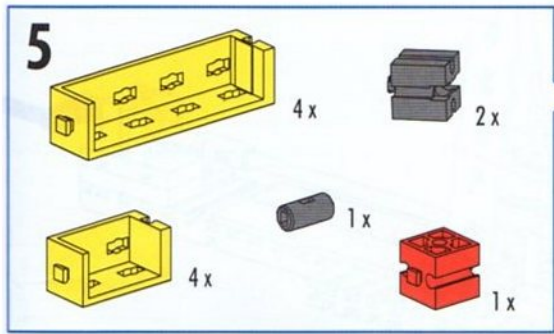
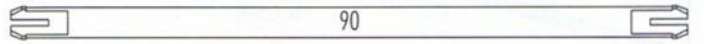
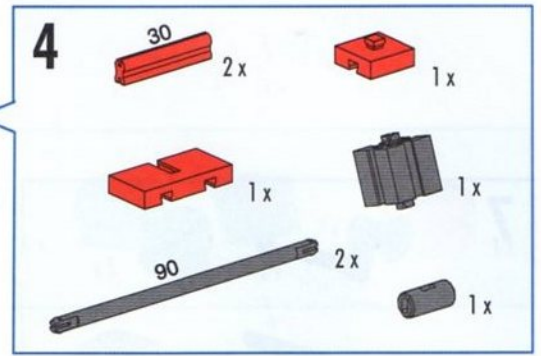
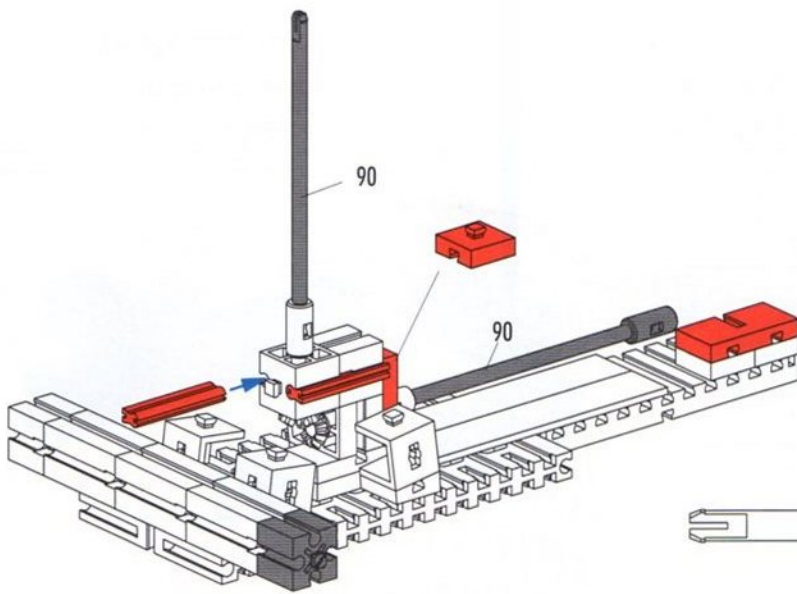
**Großes Karussell**  
**Big carousel**  
**Grand carrousel**

**Grote draaimolen**  
**Tío vivo grande**  
**Carrocel grande**

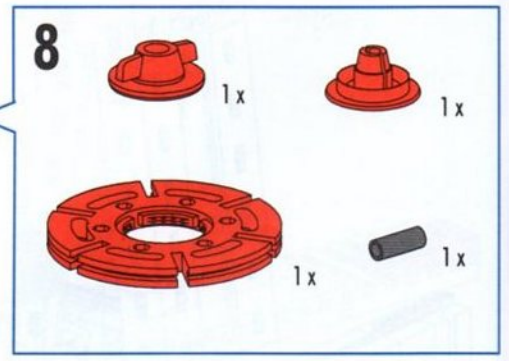
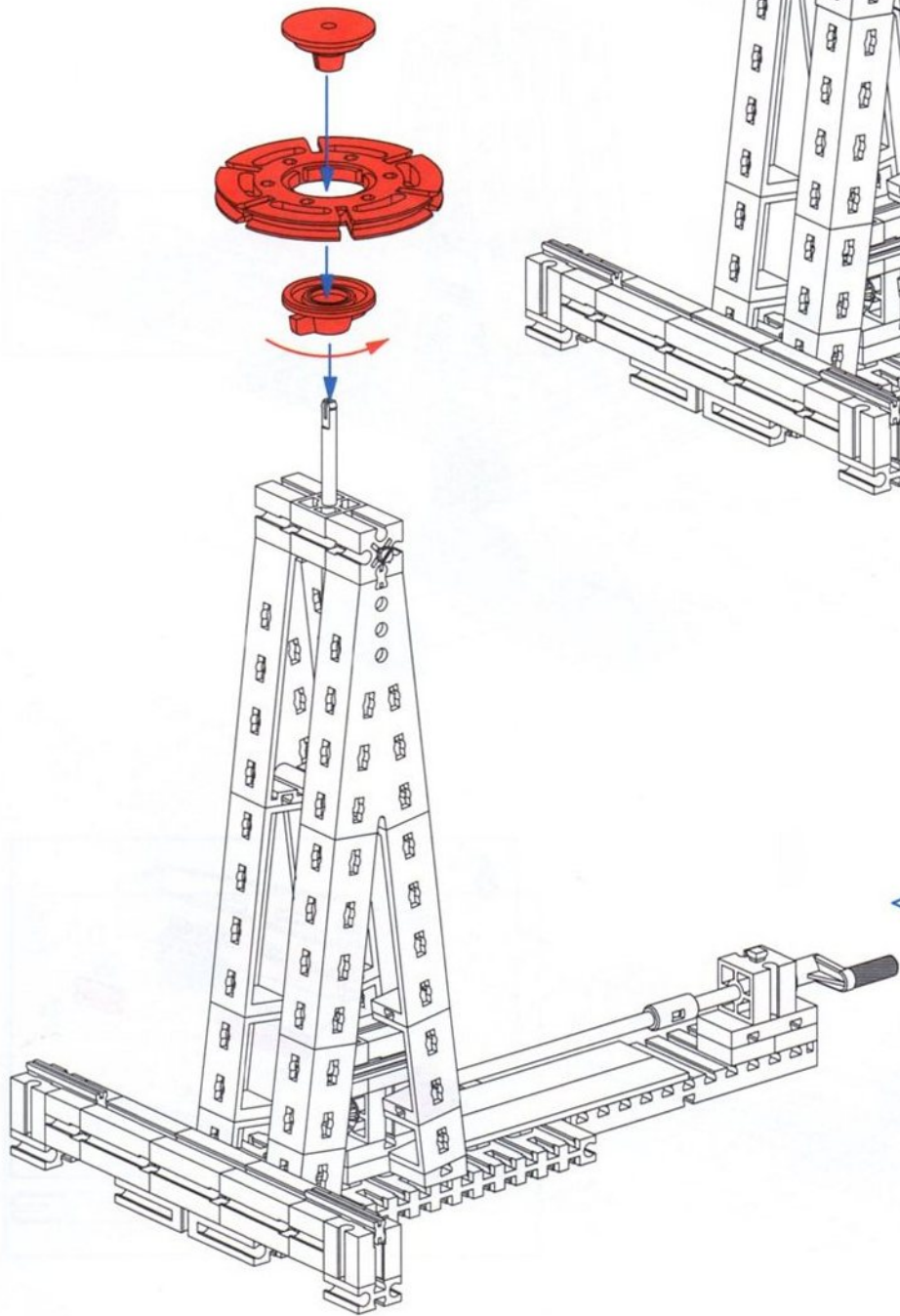
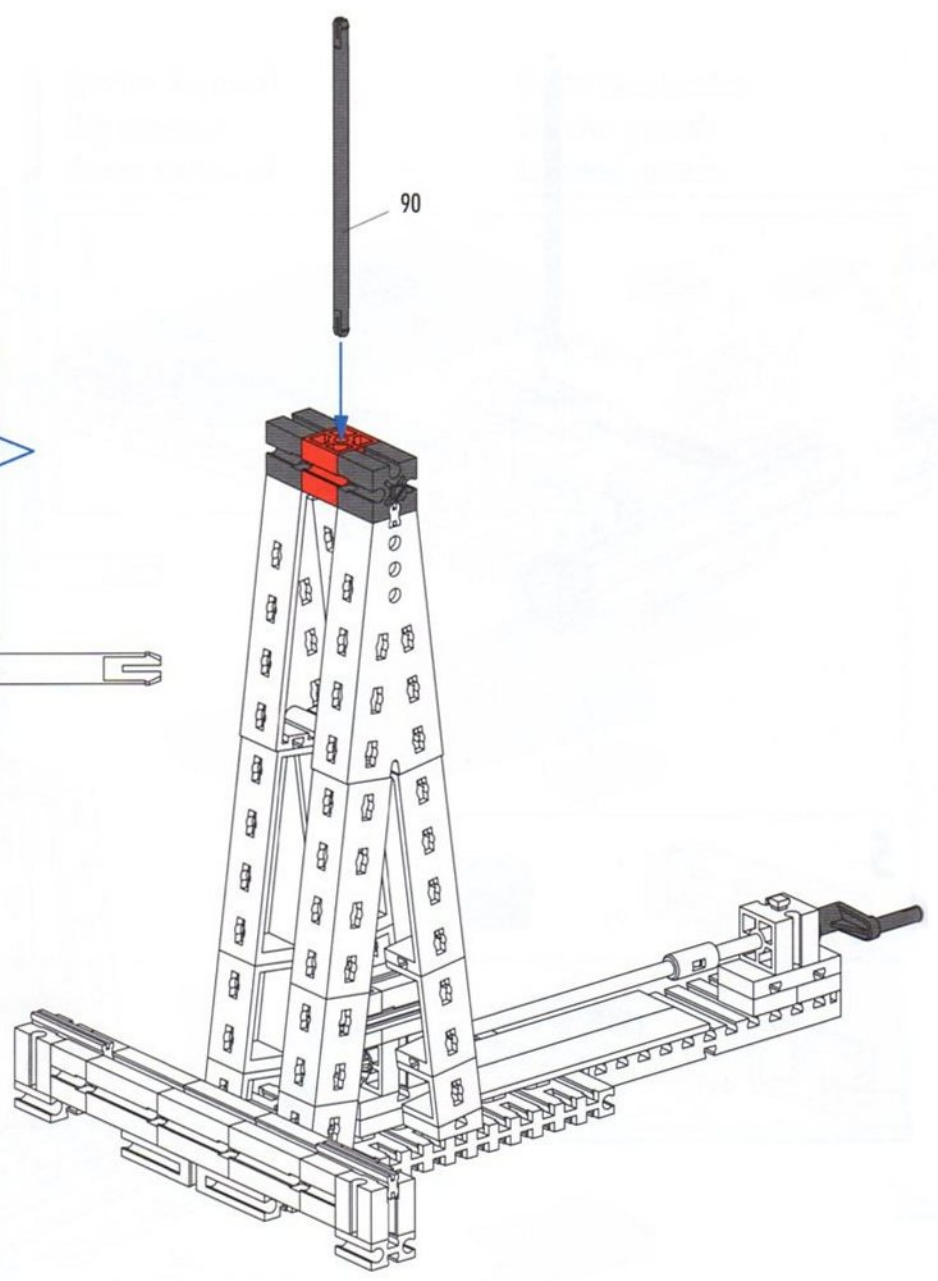
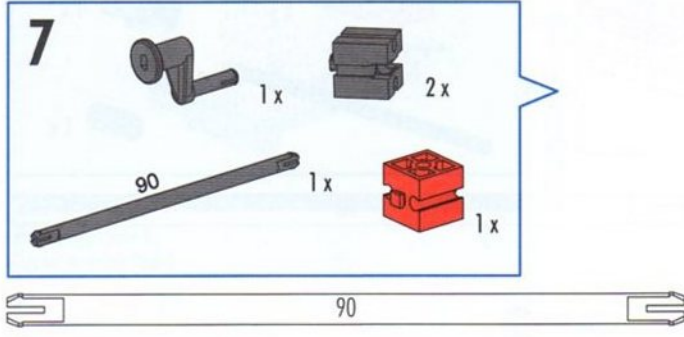


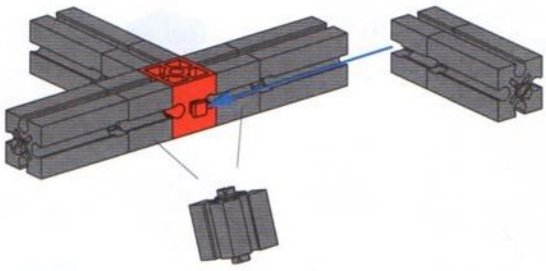
Montagetipps Seite 5  
 Tips for assembly Page 5  
 Tuyaux pour le montage page 5  
 Montagetips zie bladzijde 5  
 Consejos para el montaje, ver la página 5  
 "Dicas" para montagem - Página 5




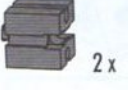




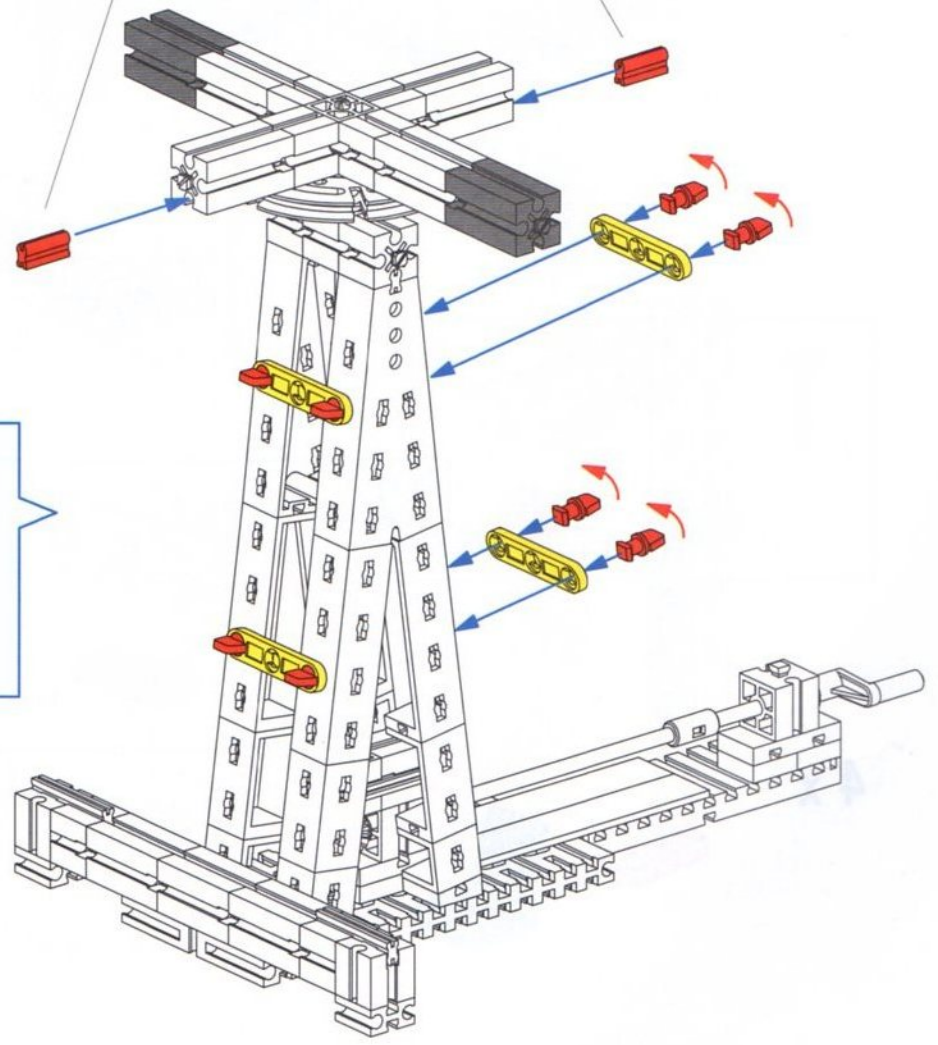
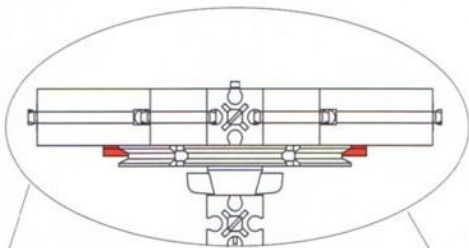










**9**

	4x		2x		2x		1x
-----------------------------------------------------------------------------------	----	-------------------------------------------------------------------------------------	----	-------------------------------------------------------------------------------------	----	-------------------------------------------------------------------------------------	----






**10**

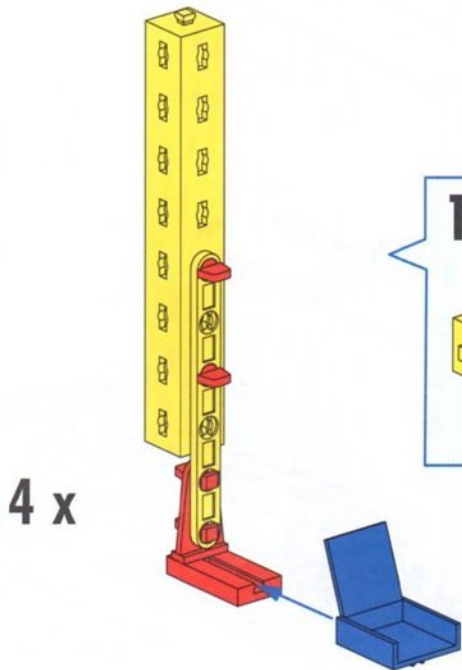
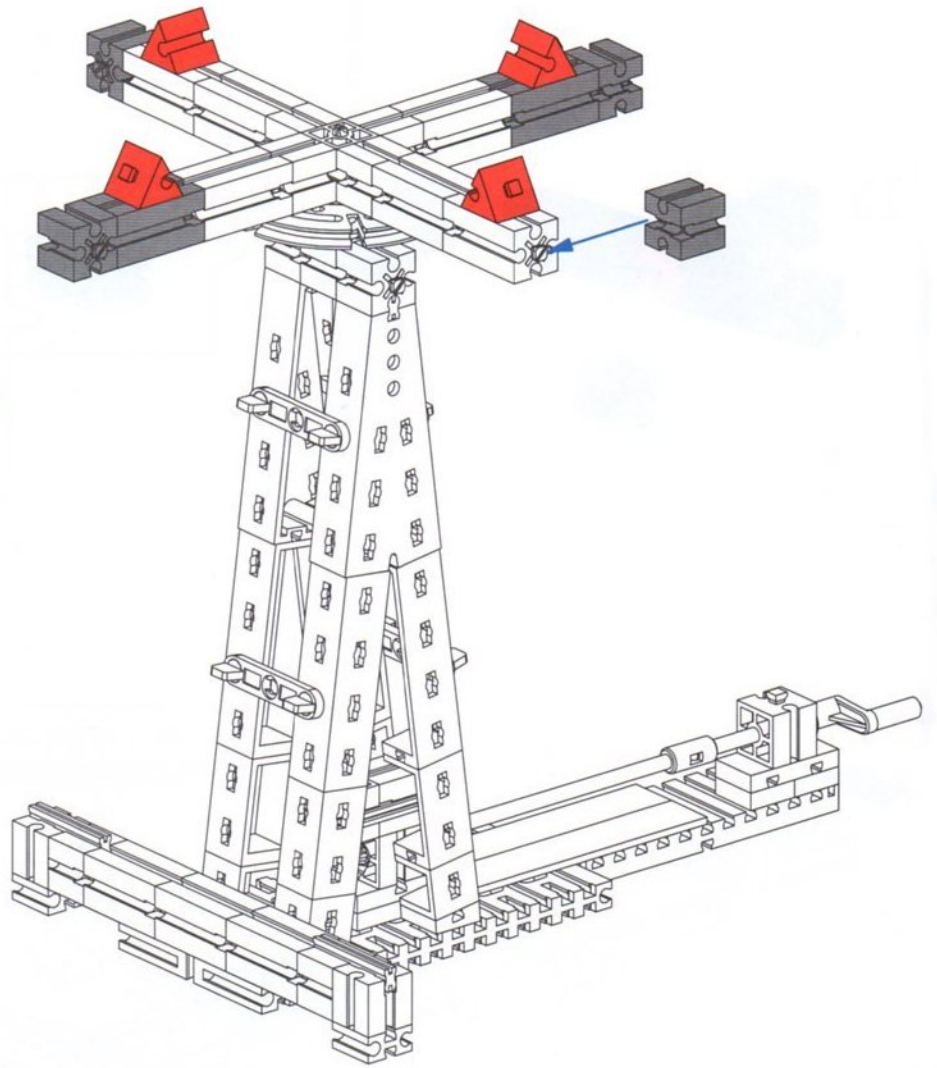
	2x		2x
	4x		8x



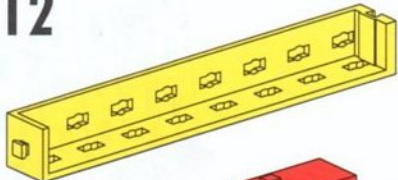

**11**



2 x  4 x 

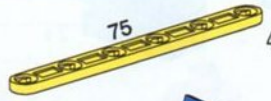

4 x  60°



**12**

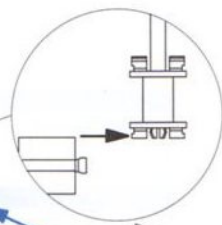
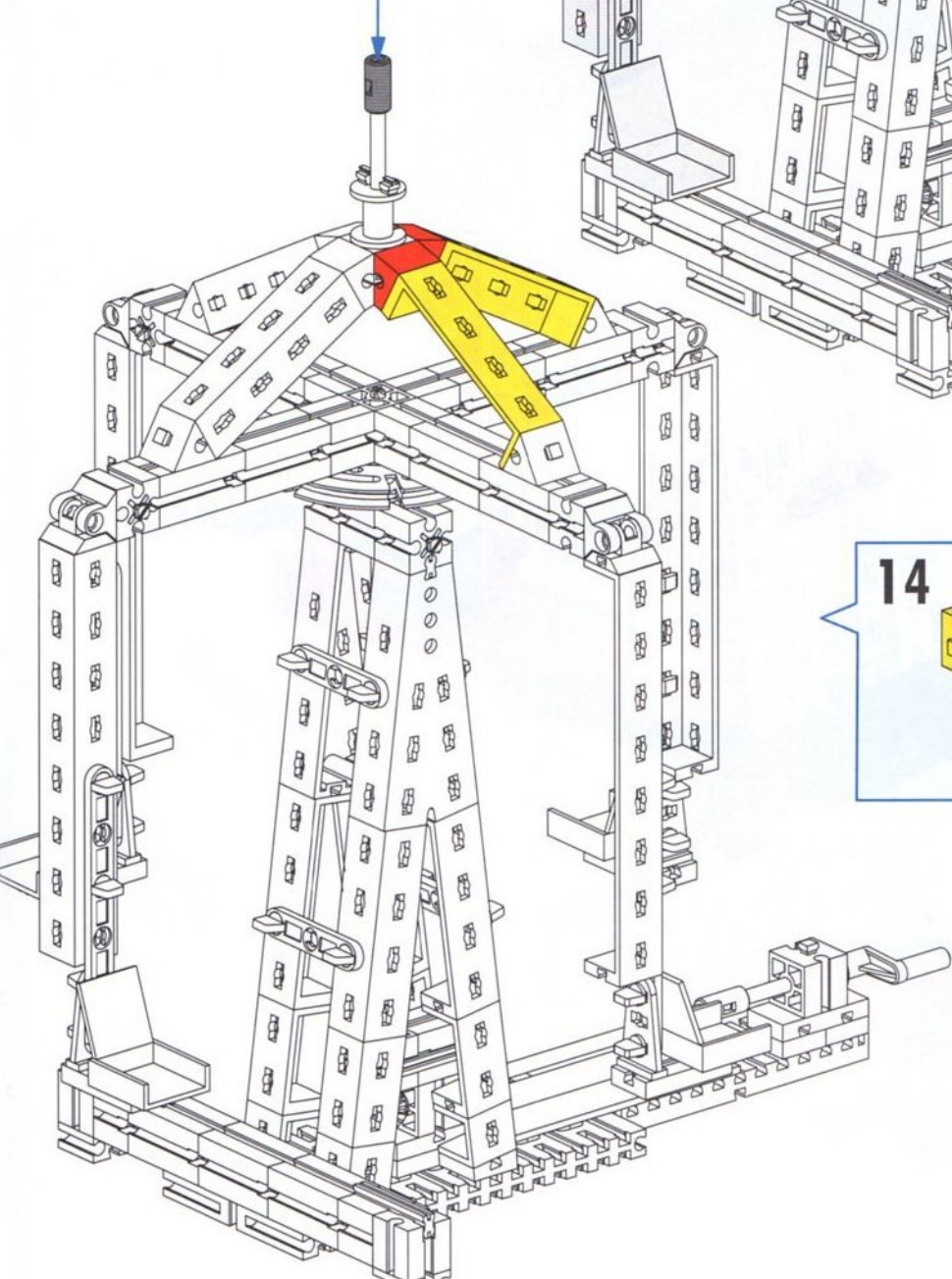
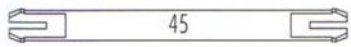
4 x  4 x 

4  16 x  4 x

4 x  75 4 x 

**13**

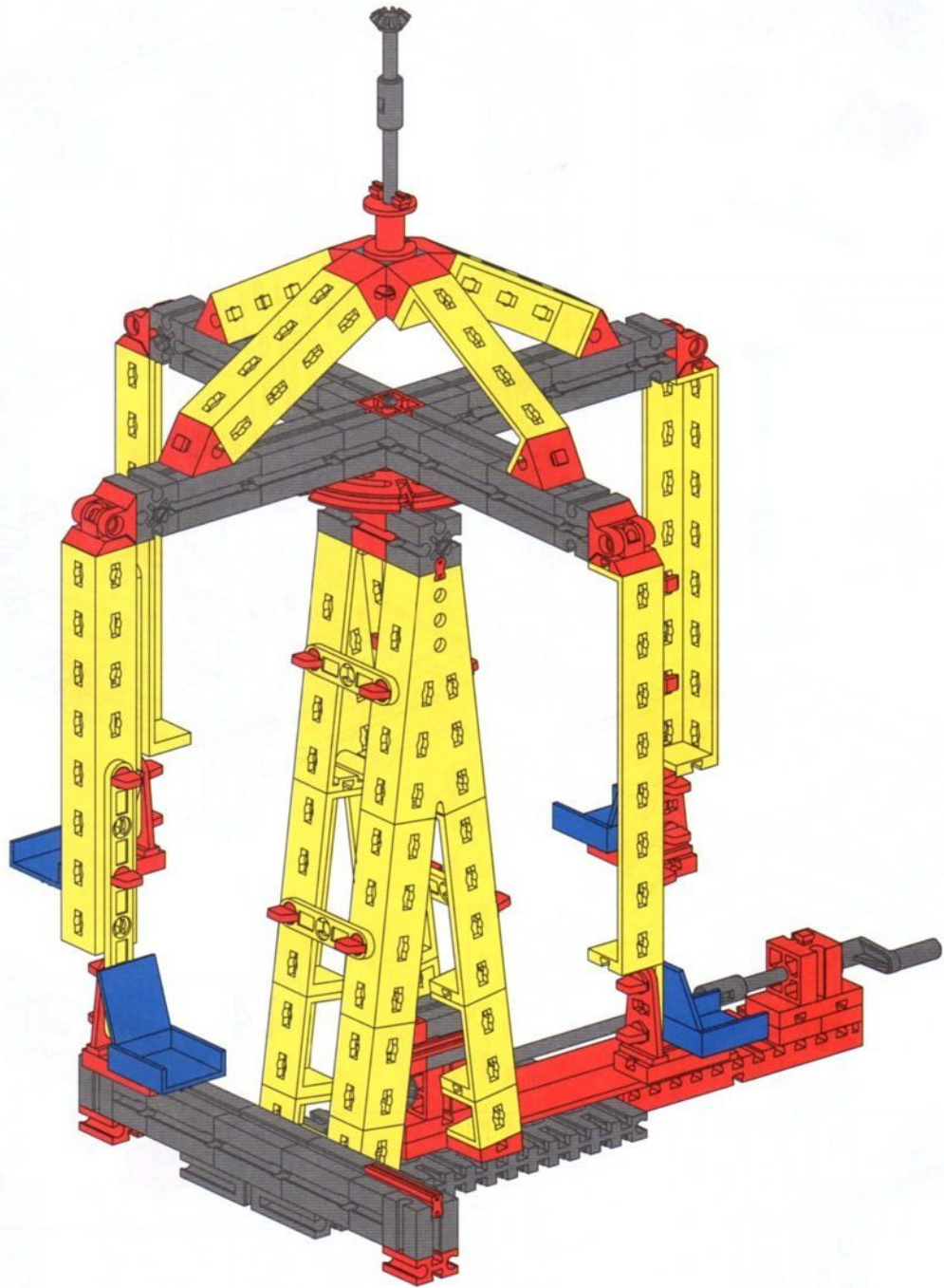
- Yellow Technic Beam 1x5 2x
- Red Technic 30° Wedge 2x
- Red Technic Pin 1x
- Red Technic 30° Wedge 4x
- Red Technic Pin 2x
- Red Technic Pin 1x
- Grey Technic Pin 1x
- Grey Technic Pin 45 1x



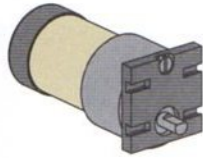
**14**

- Yellow Technic Beam 1x5 2x
- Red Technic 30° Wedge 2x
- Grey Technic Pin 1x
- Grey Technic Pin 1x



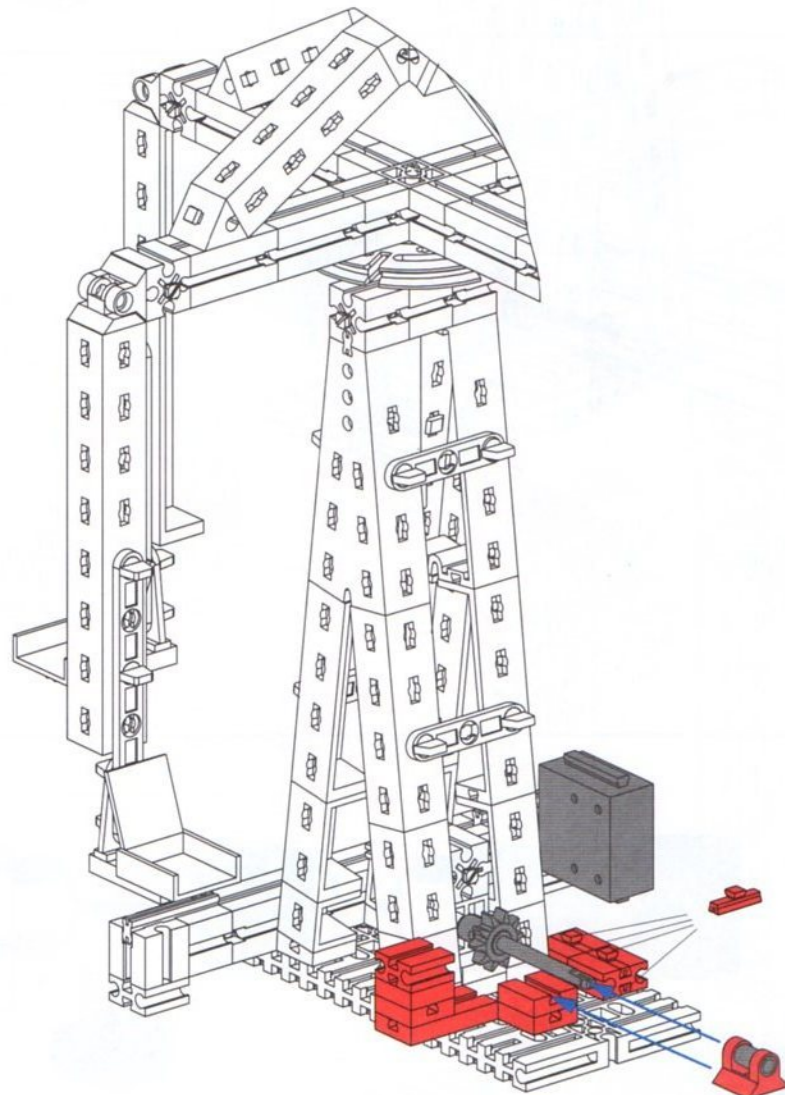
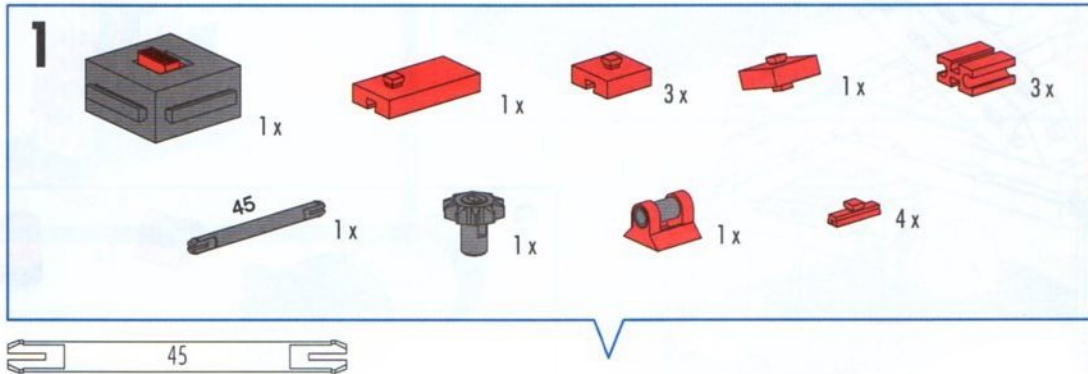


Motorisierung  
Motor unit  
Motorisation

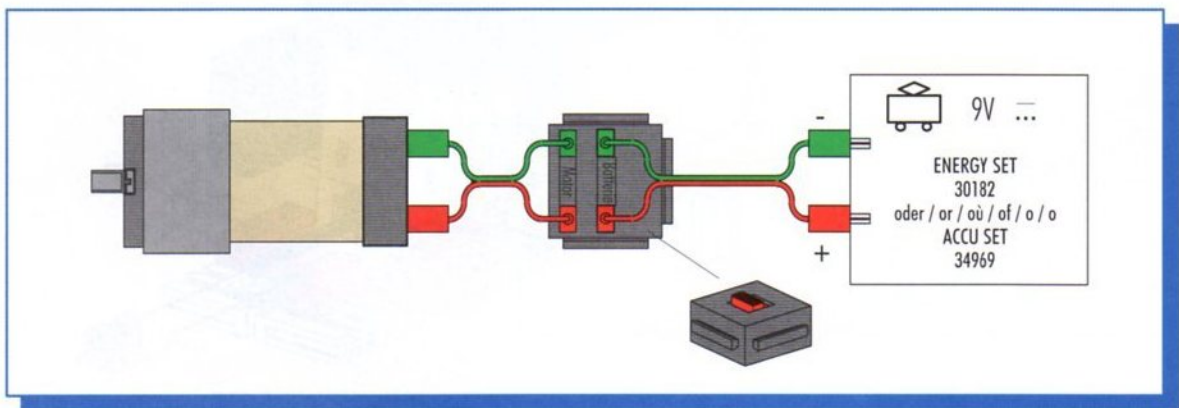
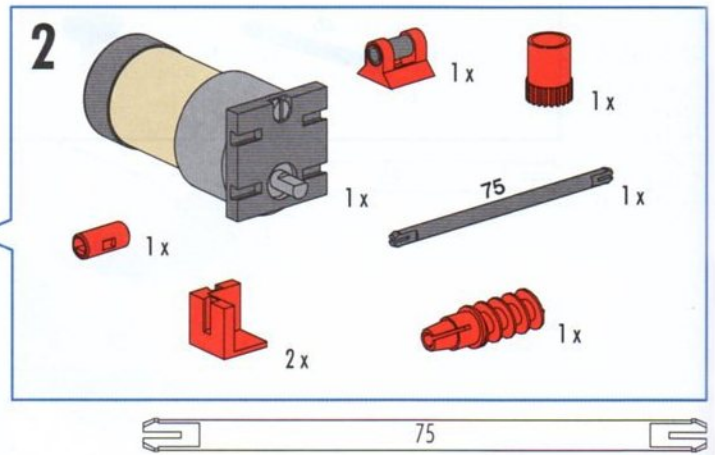
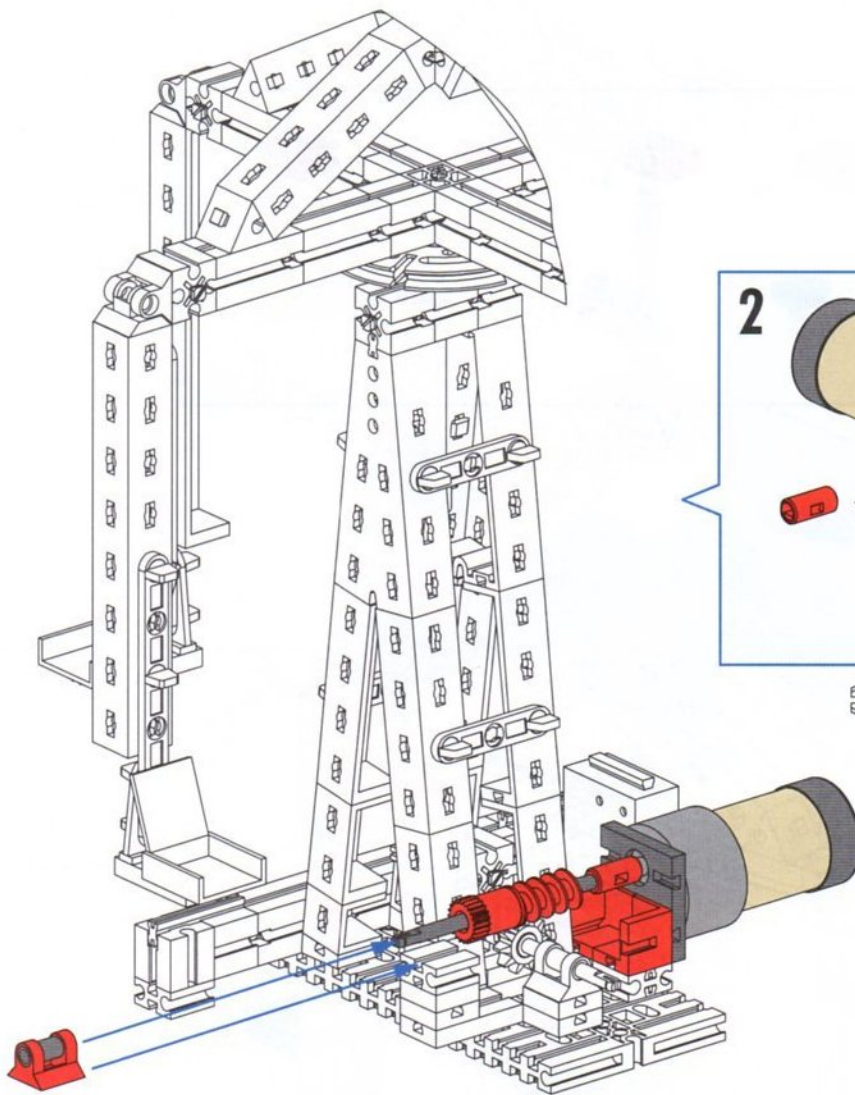


Motorising  
Motorización  
Motorização

Power Motor  
Set  
34965

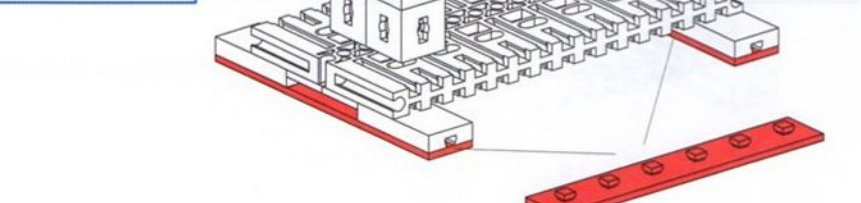
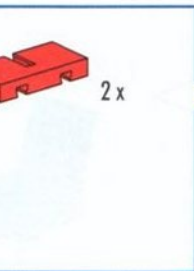
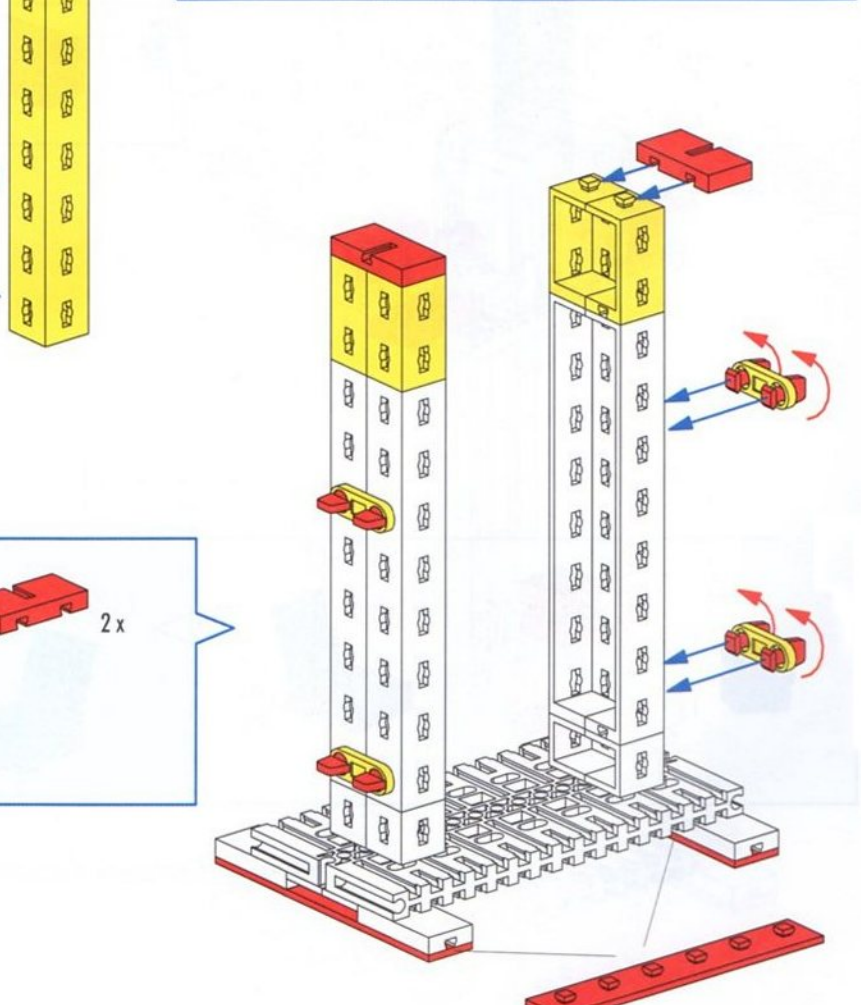
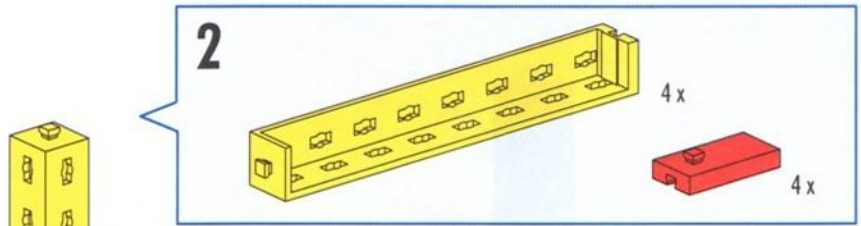
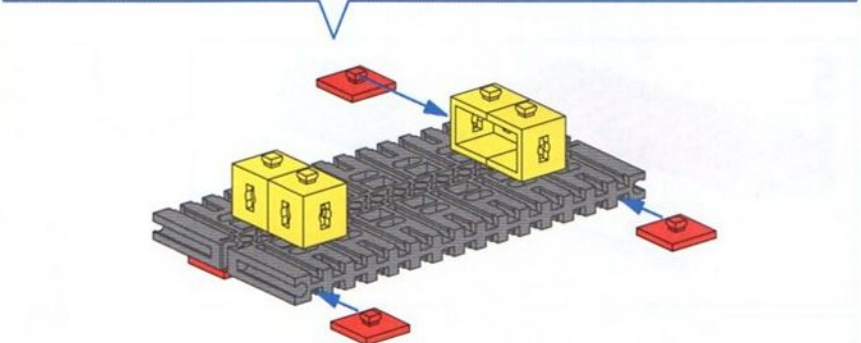
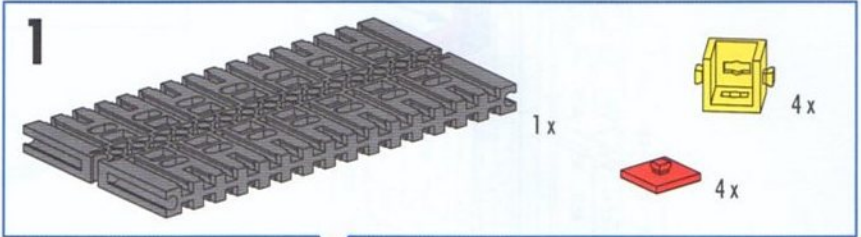






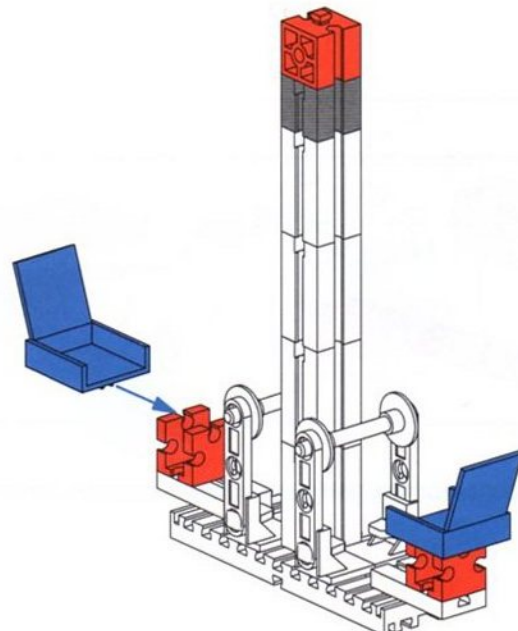
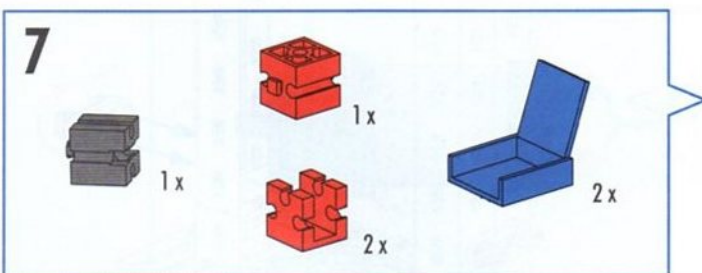
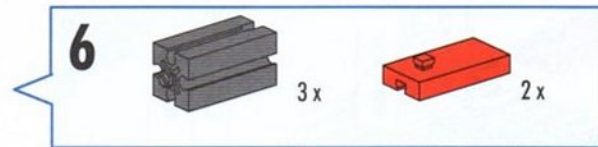
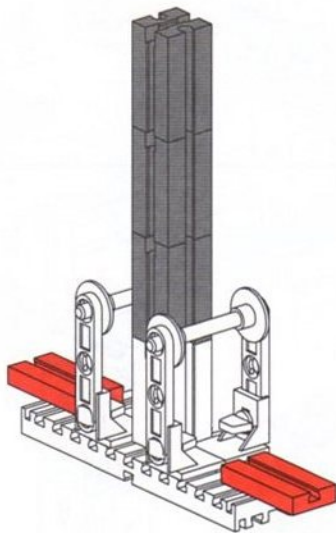
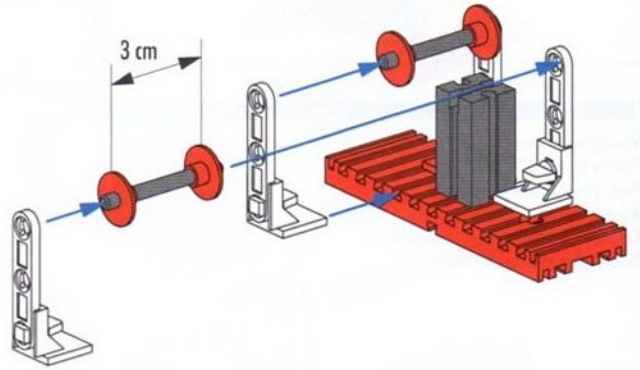
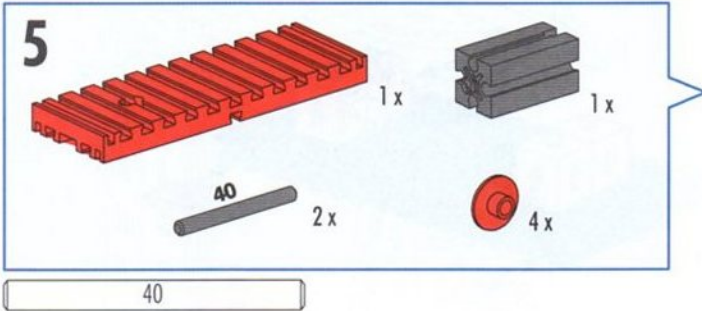
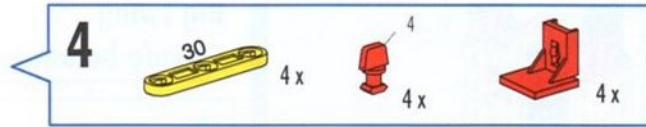
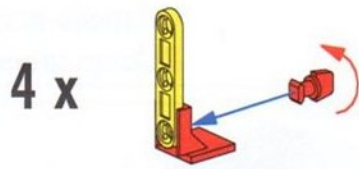
Größe Schaukel  
Big swing  
Grande balançoire

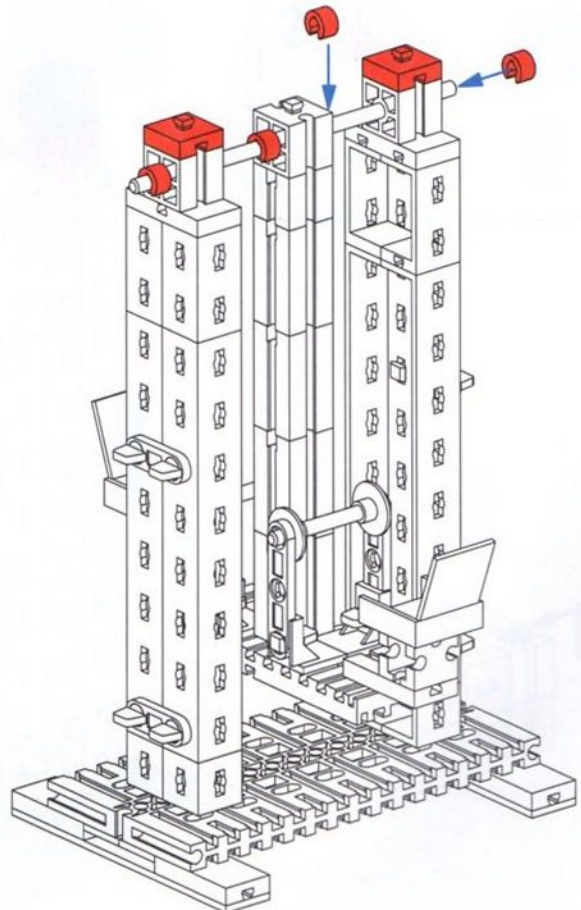
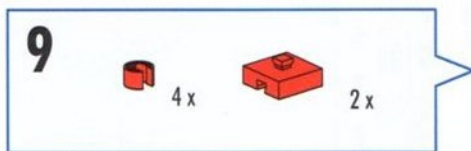
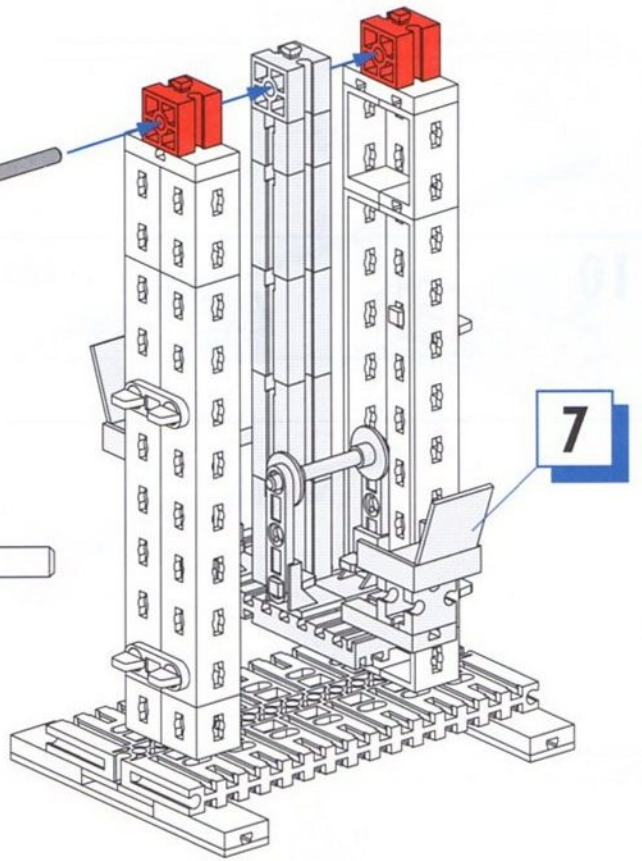
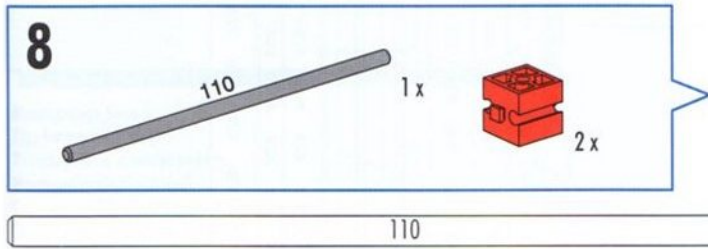
Grote schommel  
Columpio grande  
Balanço grande



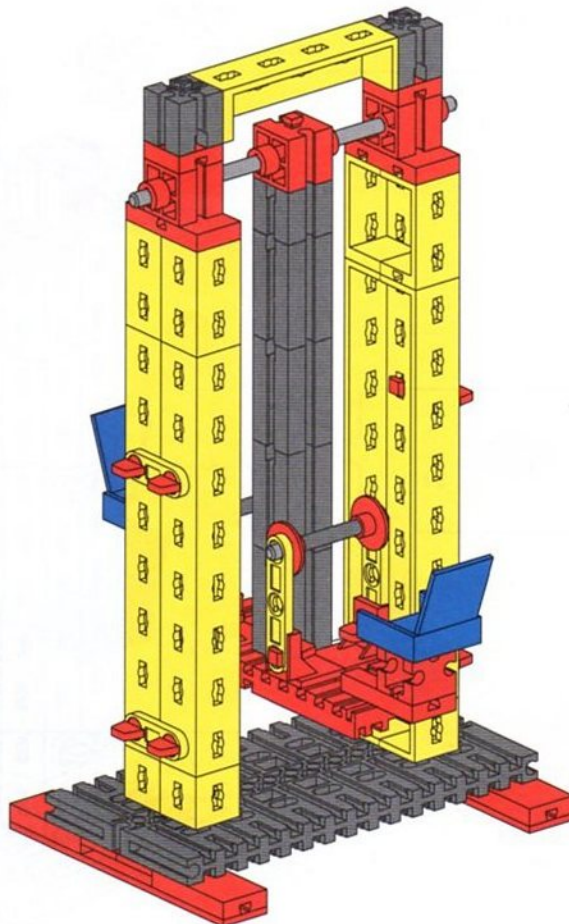
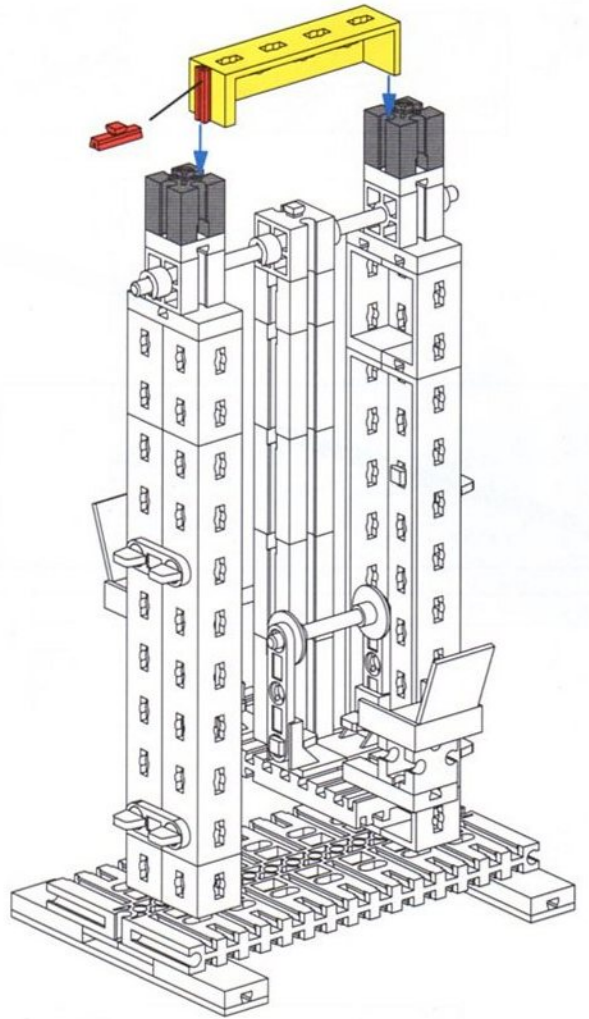
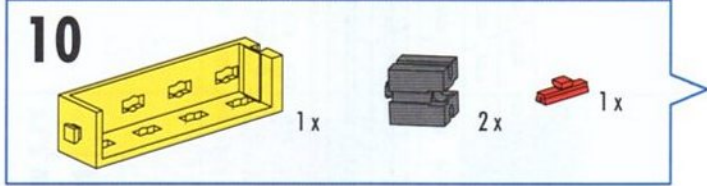
Montagetipps Seite 5  
 Tips for assembly Page 5  
 Tuyaux pour le montage page 5  
 Montagetips zie bladzijde 5  
 Consejos para el montaje, ver la página 5  
 "Dicas" para montagem - Página 5

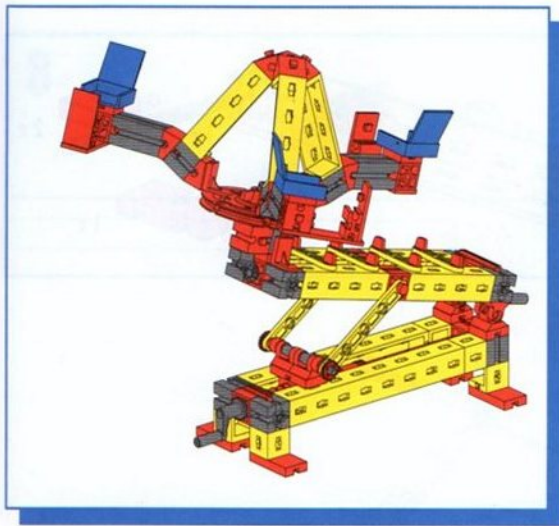






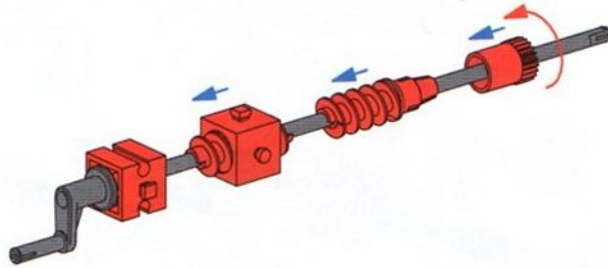
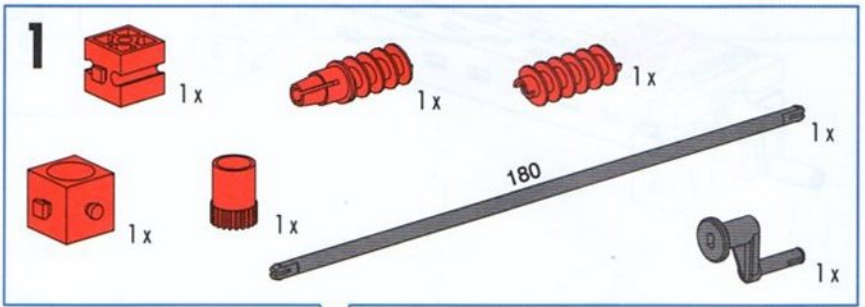




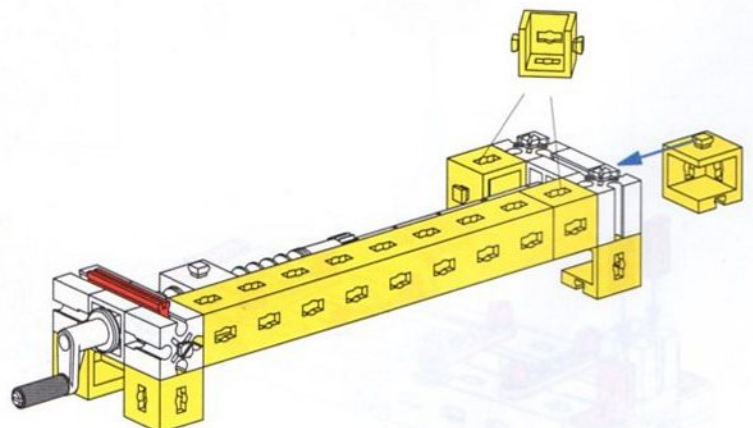
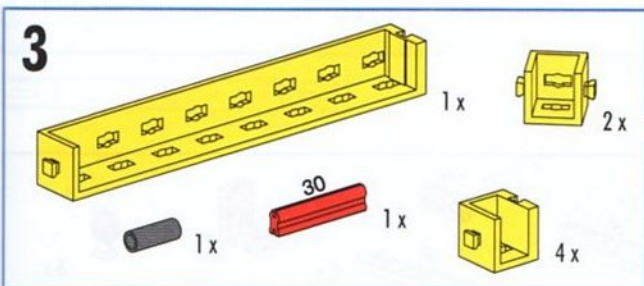
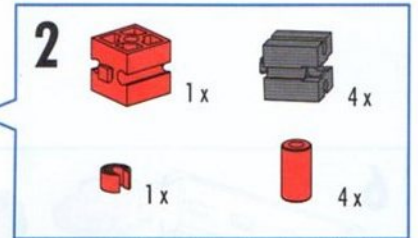
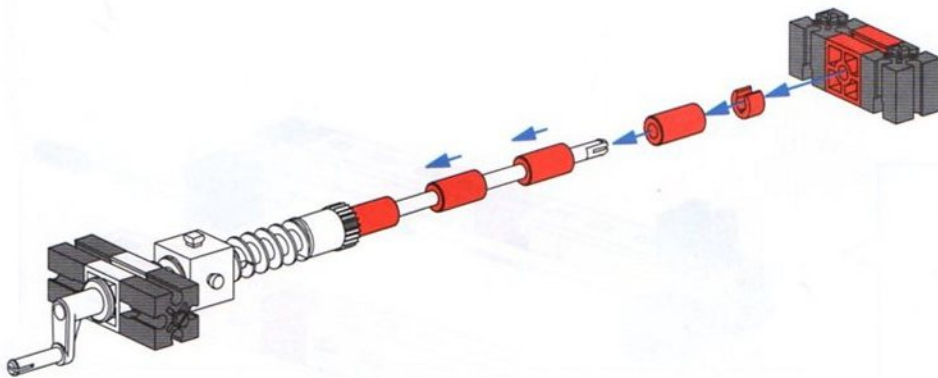
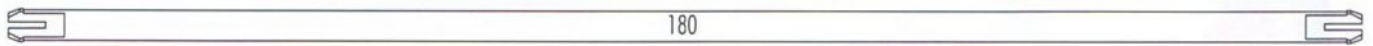


Zentrifuge  
Centrifuge Ride  
Centrifuge

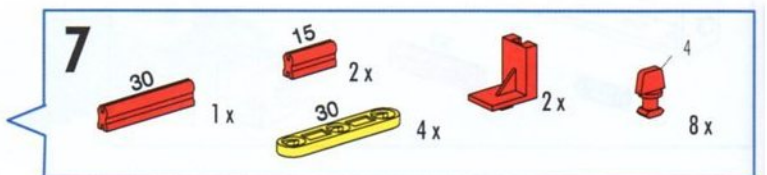
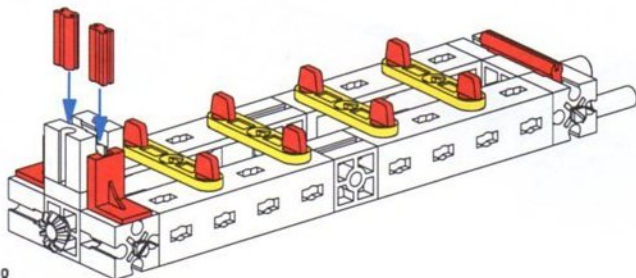
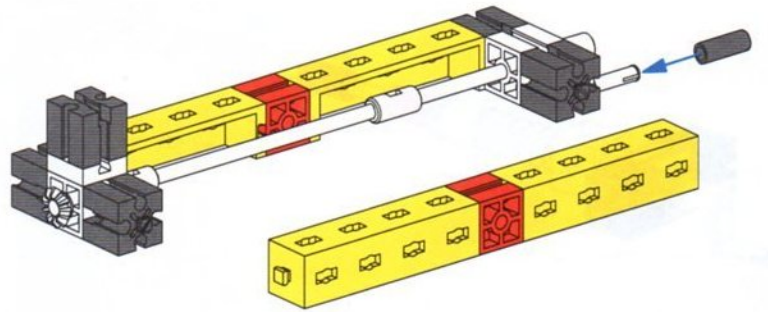
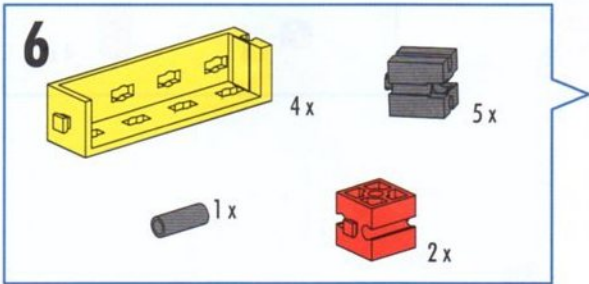
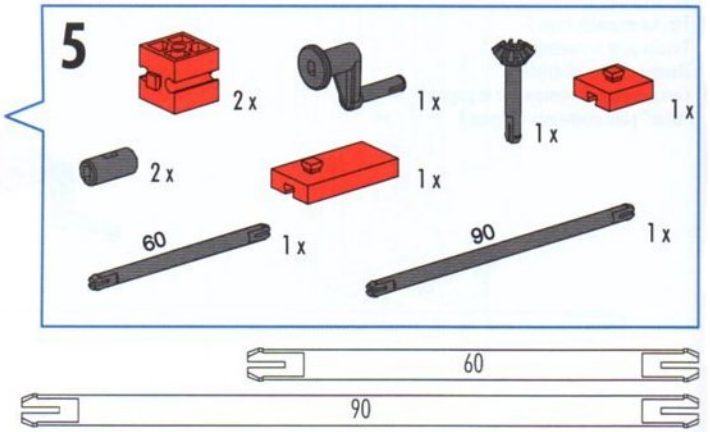
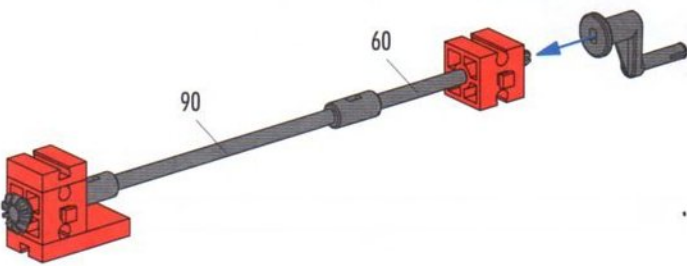
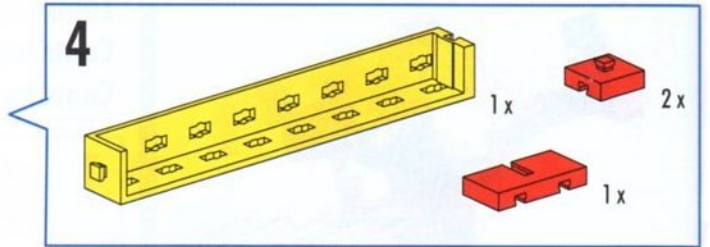
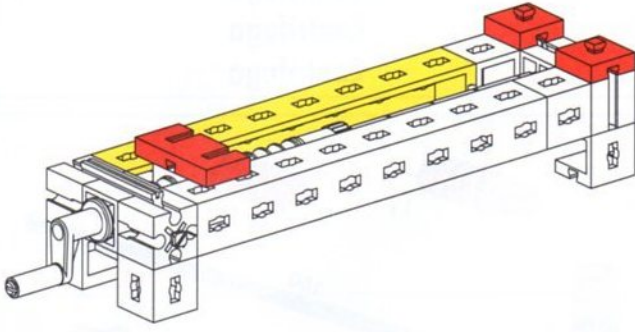
Centrifuge  
Centrifuga  
Centrífuga



Montagetipps Seite 5  
Tips for assembly Page 5  
Tuyaux pour le montage page 5  
Montagetipps zie bladzijde 5  
Consejos para el montaje, ver la página 5  
"Dicas" para montagem - Página 5



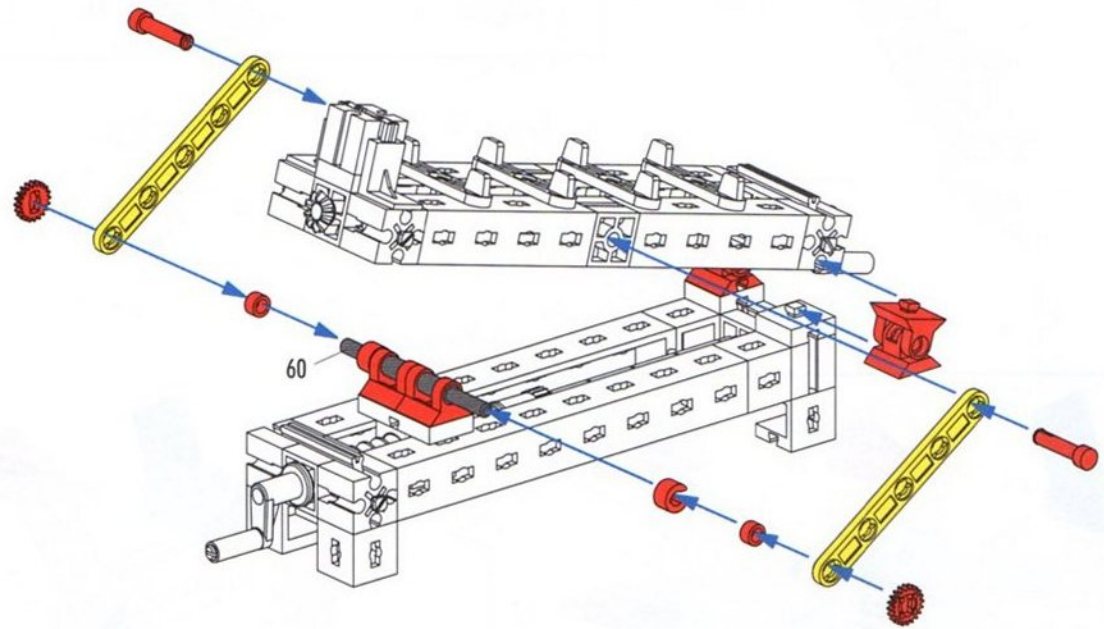




**8**

60 1x   2x   2x   2x   60 2x   2x   2x   2x

60

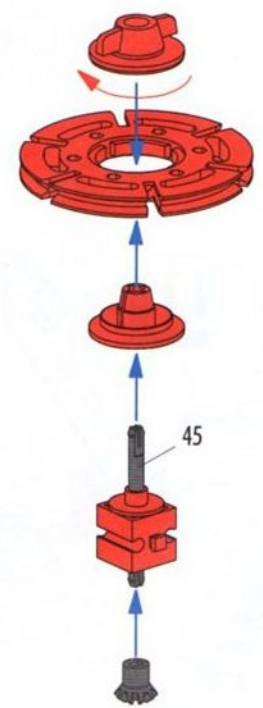


**9**

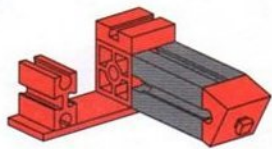
1x   1x   1x

45 1x   1x   1x   1x

45

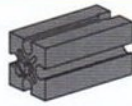






3 x

10



3 x



3 x



3 x



30°

3 x



3 x



3 x

11



3 x



30°

3 x

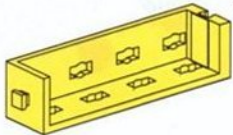


60°

3 x



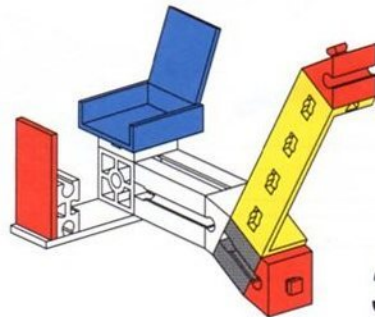
3 x



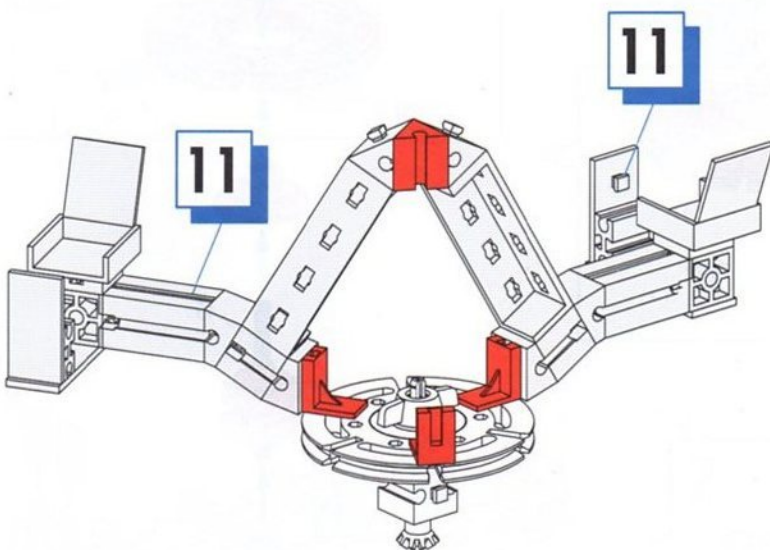
3 x



3 x



3 x



12



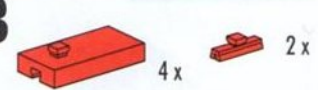
3 x



60°

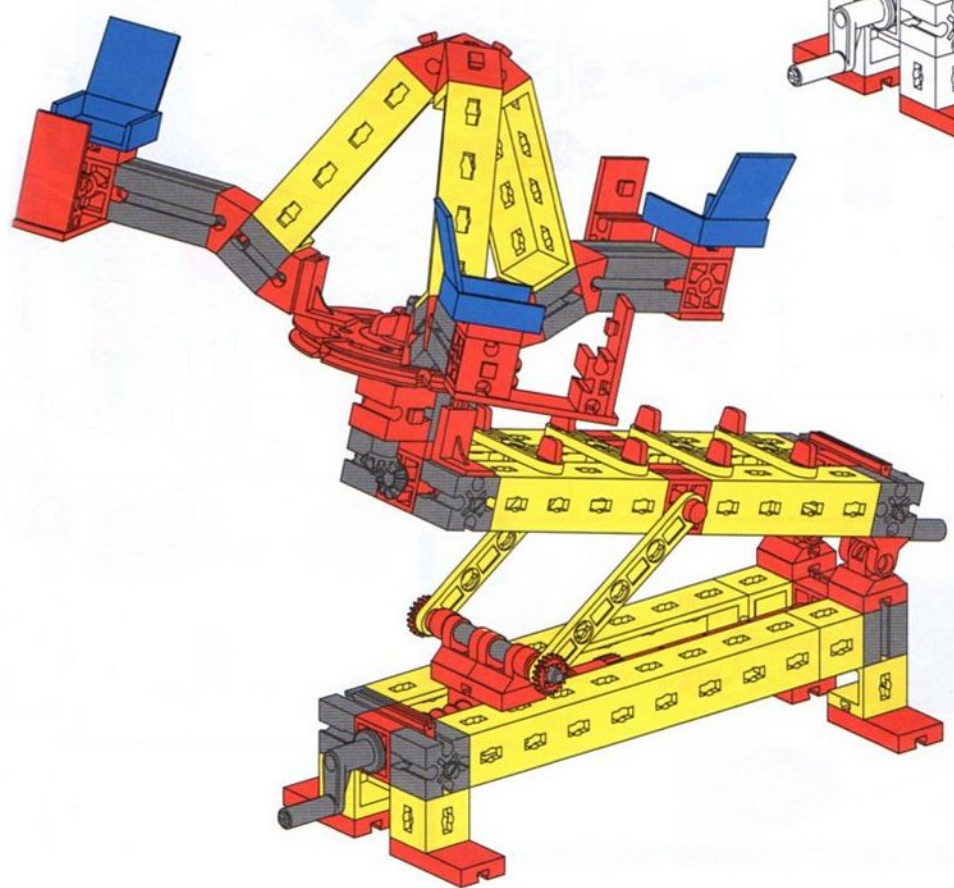
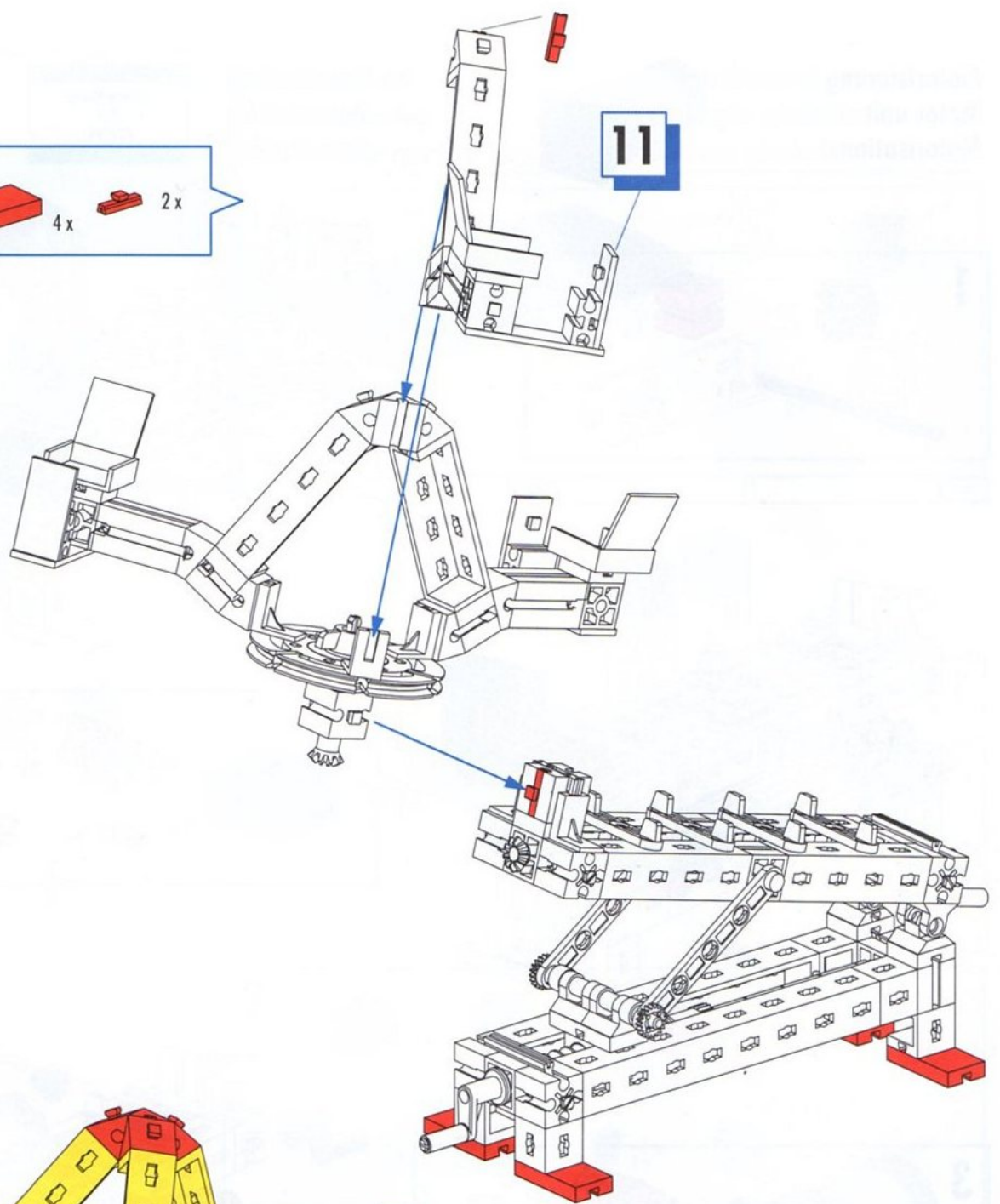
1 x

**13**



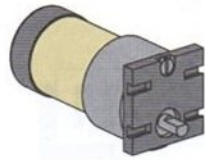
4x 2x

**11**



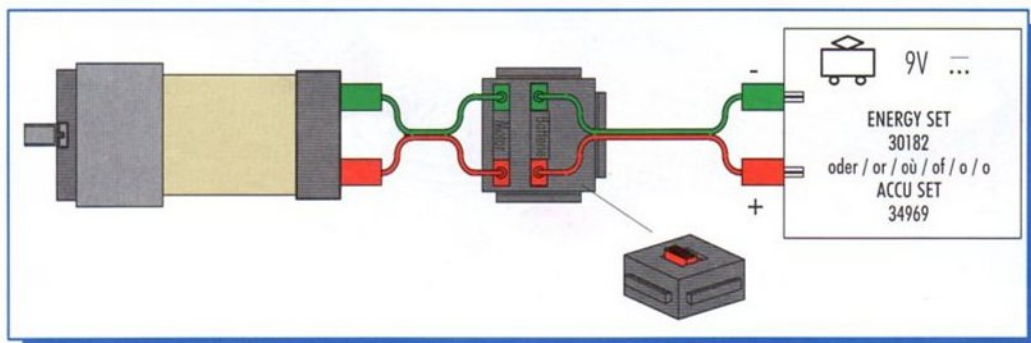
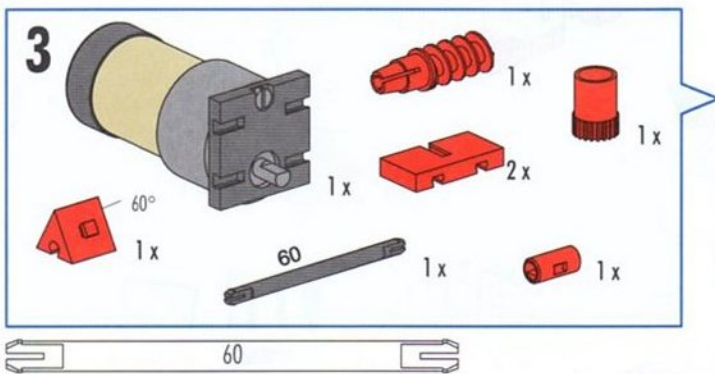
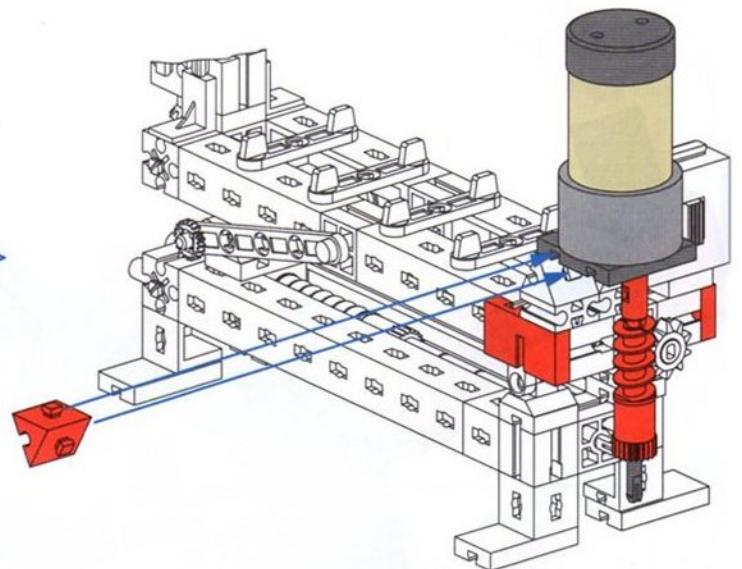
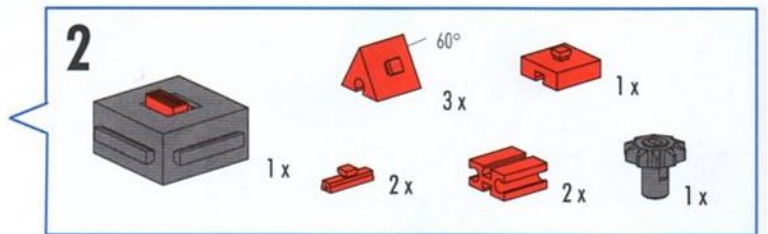
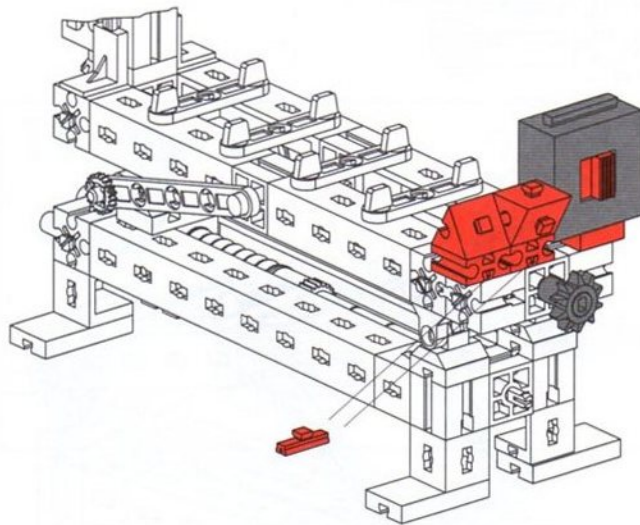
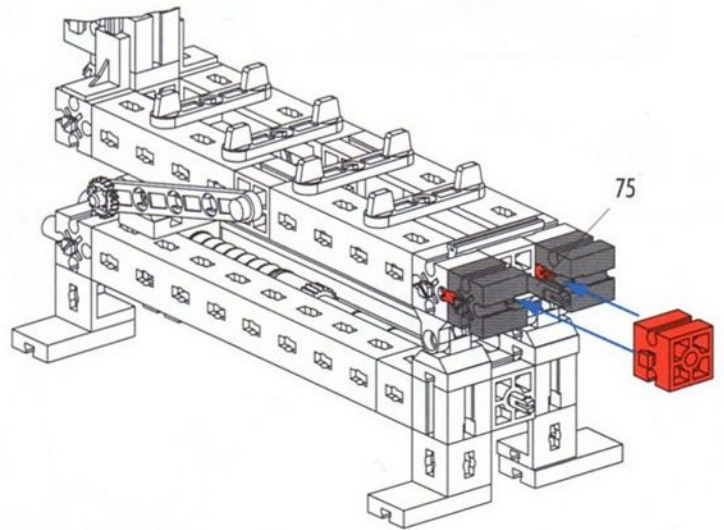
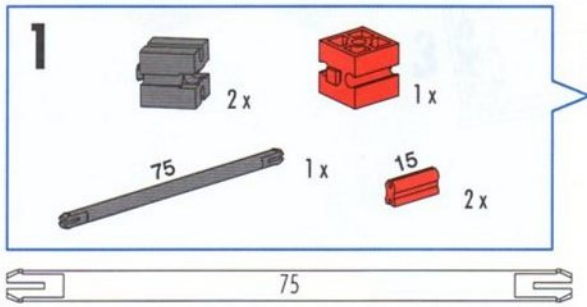


Motorisierung  
Motor unit  
Motorisation



Motorisering  
Motorización  
Motorização

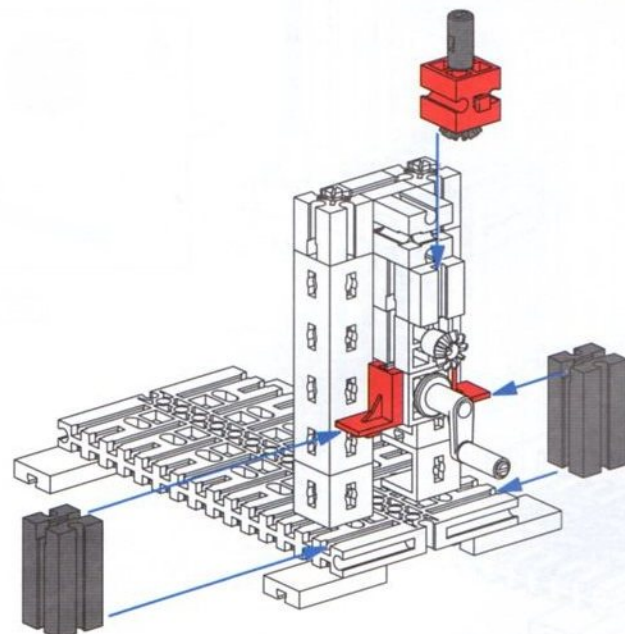
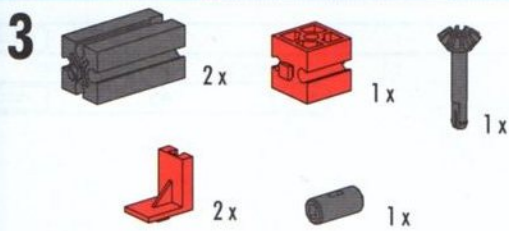
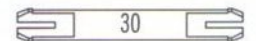
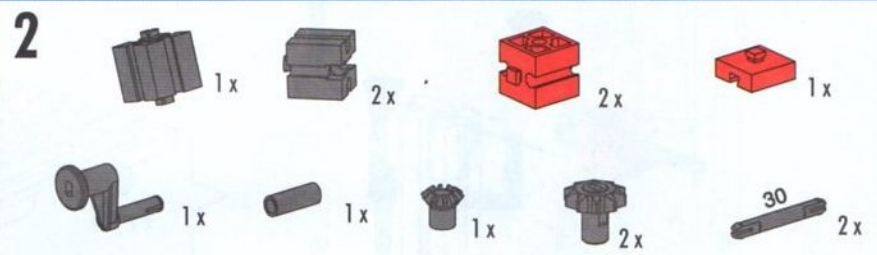
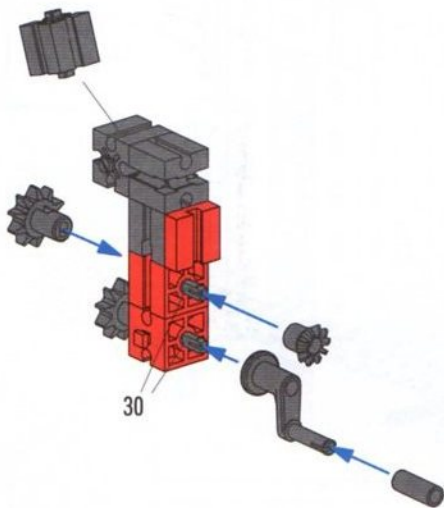
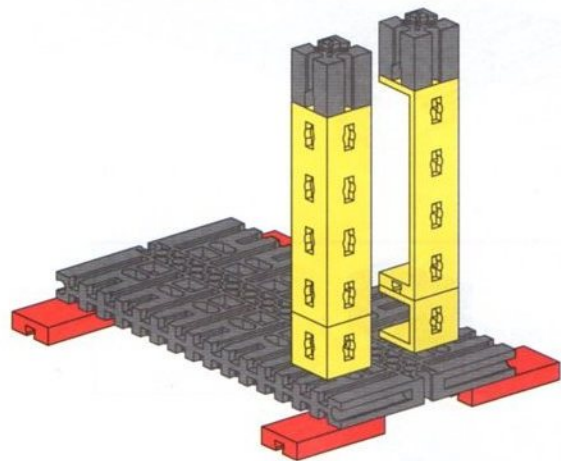
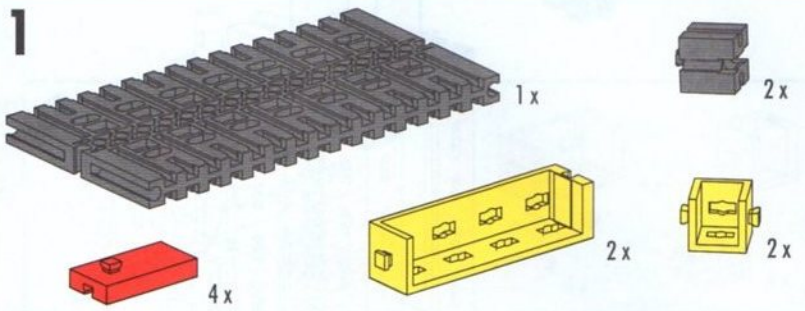
Power Motor  
Set  
34965



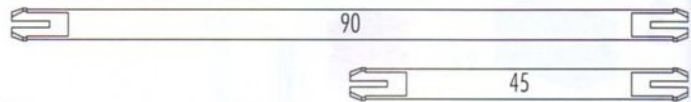
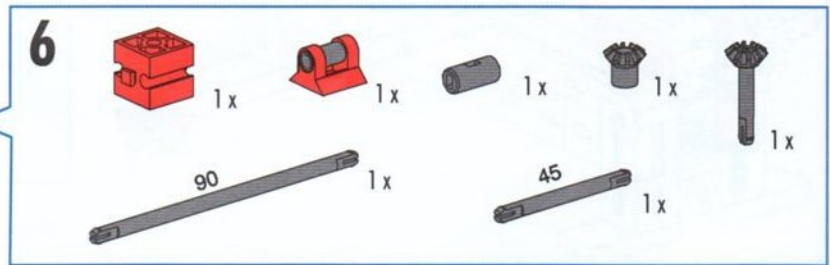
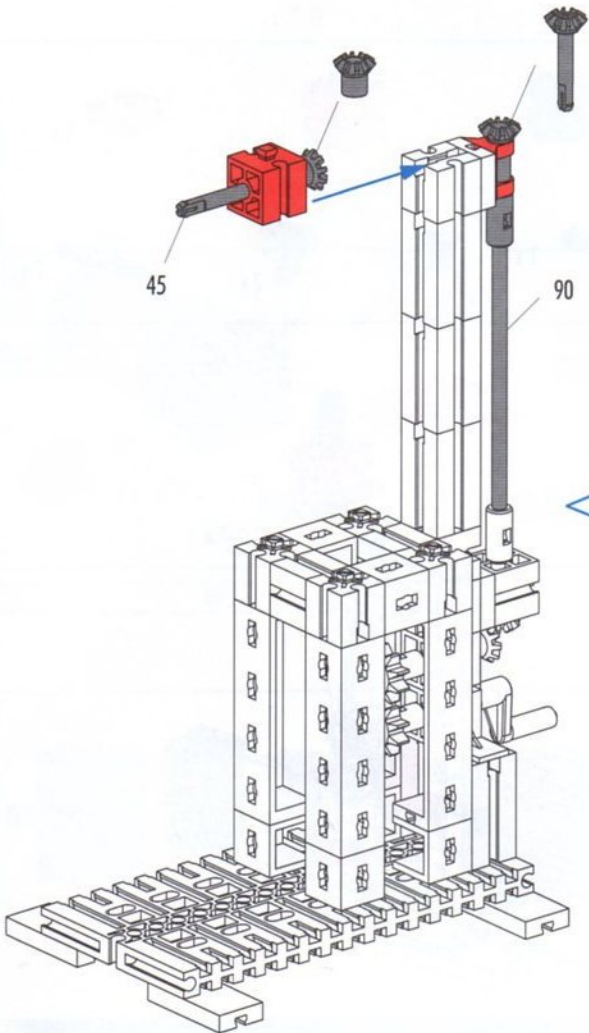
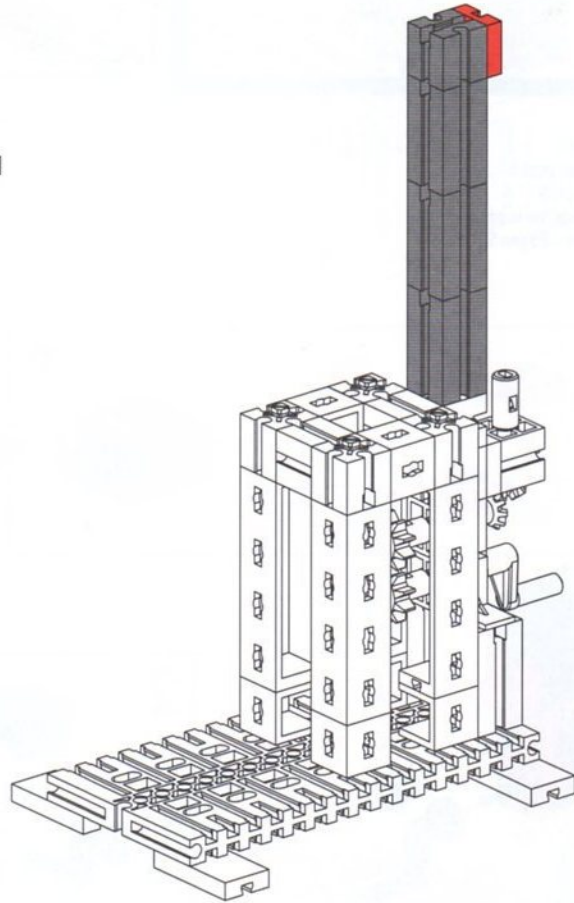
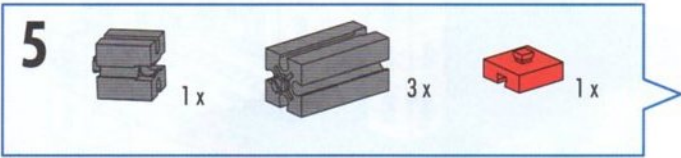
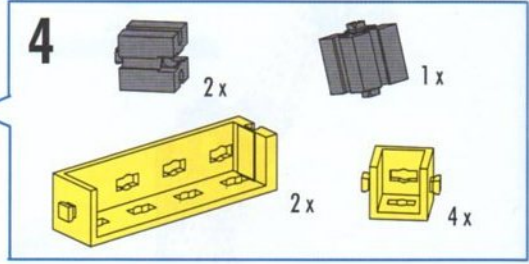
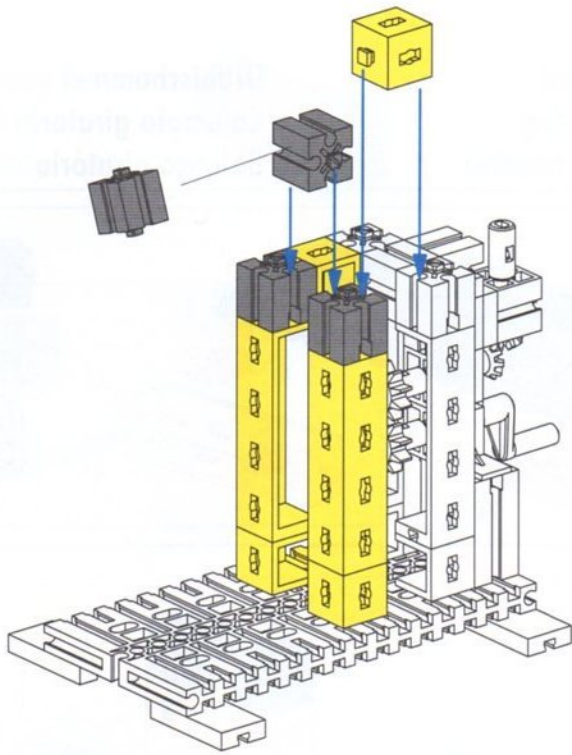
**Drehschaukel**  
**Rotating swing**  
**Balançoire rotative**

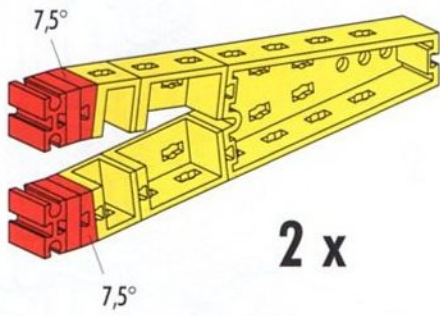
**Draaischommel**  
**Columpio giratorio**  
**Balanço giratório**

Montagetipps Seite 5  
 Tips for assembly Page 5  
 Tuyaux pour le montage page 5  
 Montagetips zie bladzijde 5  
 Consejos para el montaje, ver la página 5  
 "Dicas" para montagem - Página 5



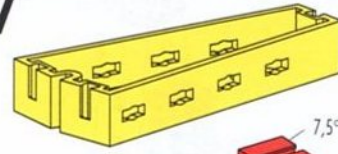




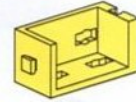


2 x

7



2 x



4 x



4 x



4 x



4 x



4 x

8



1 x

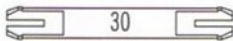


30

1 x

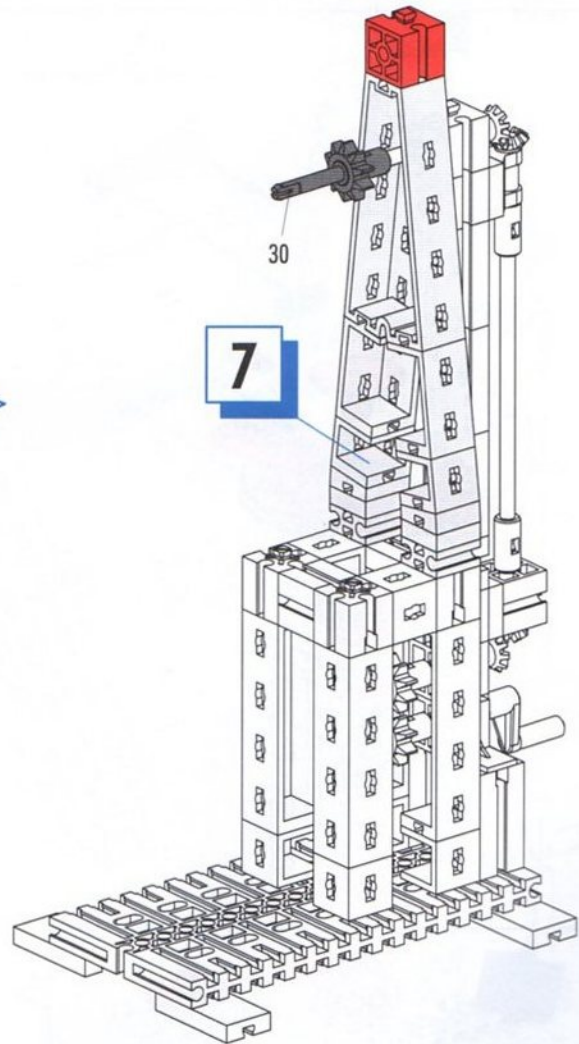


1 x

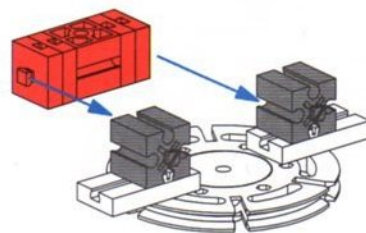
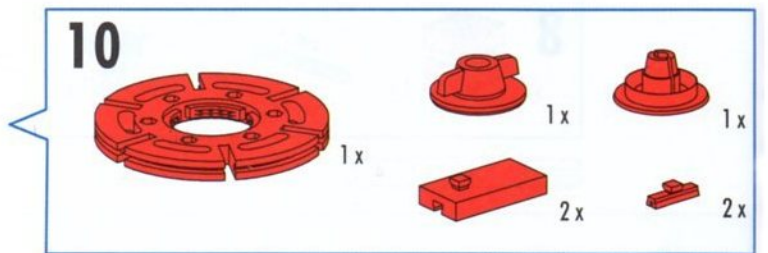
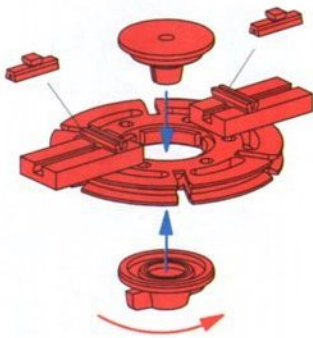
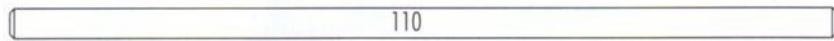
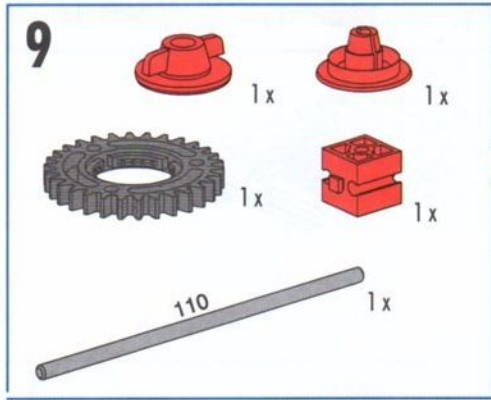
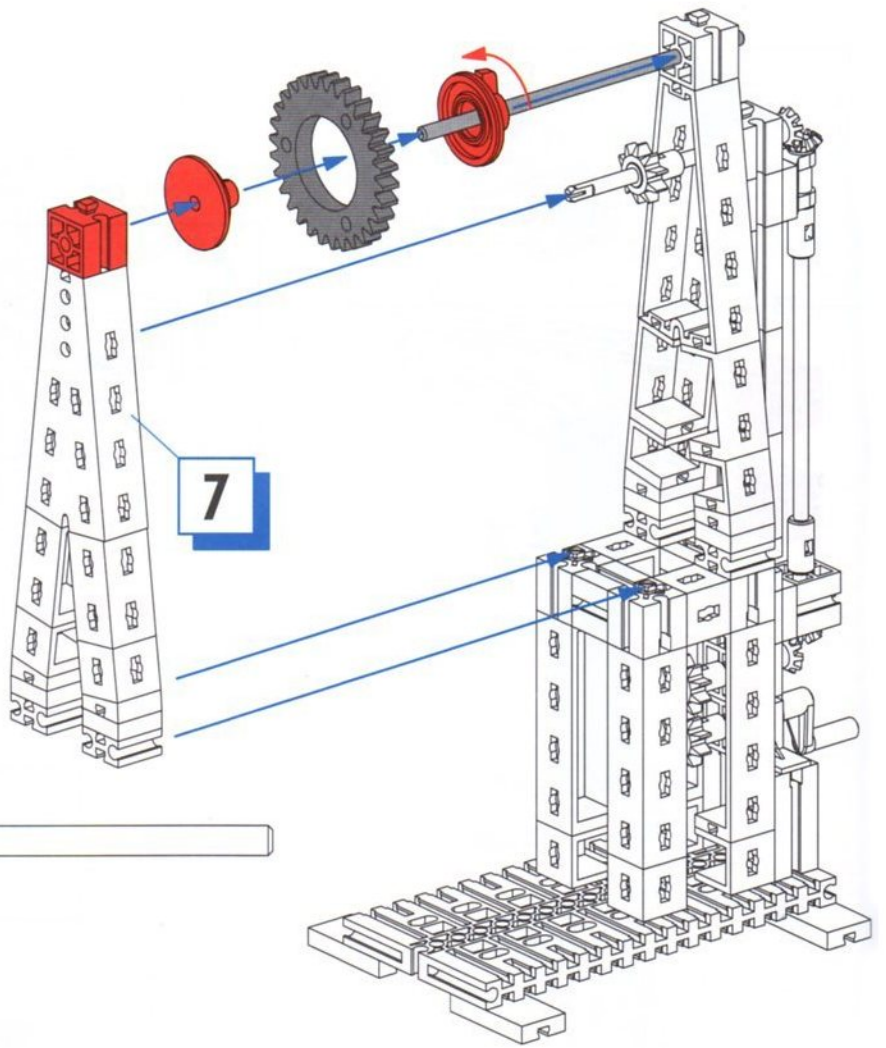


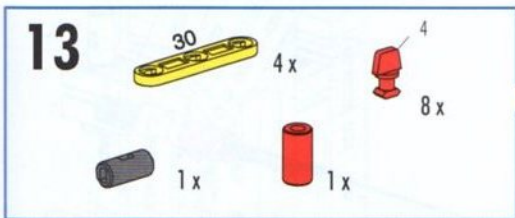
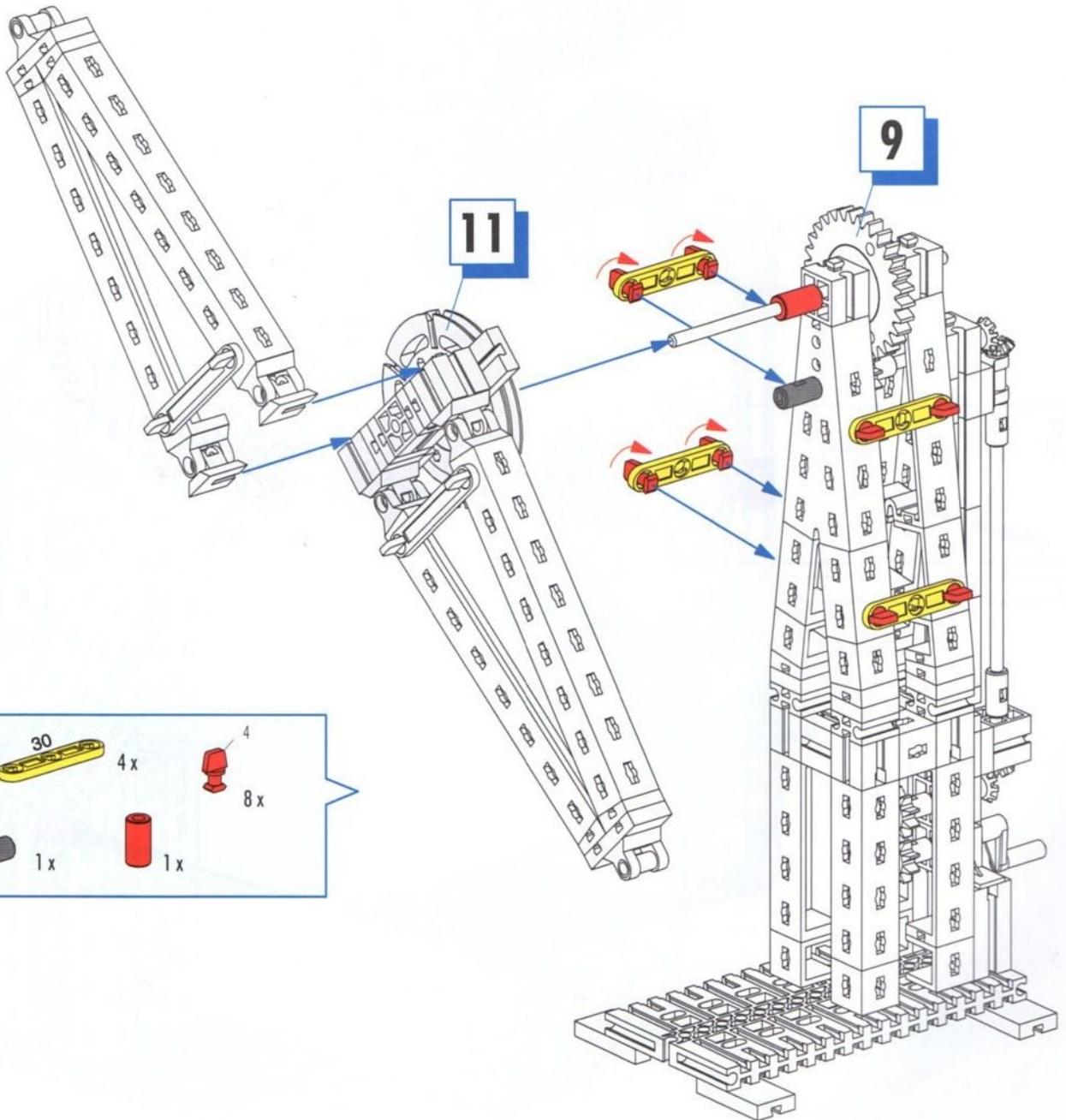
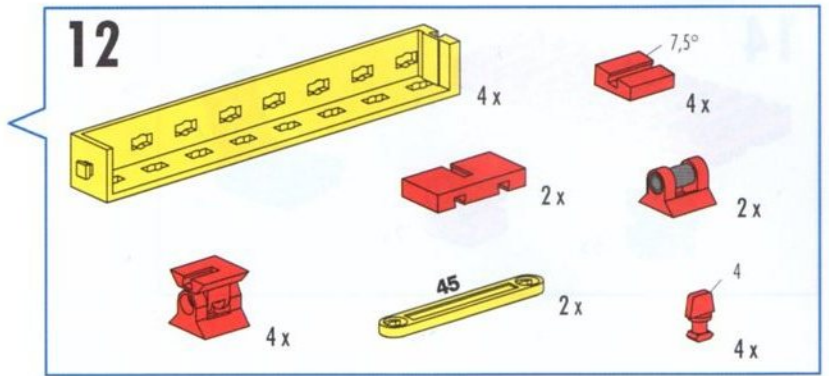
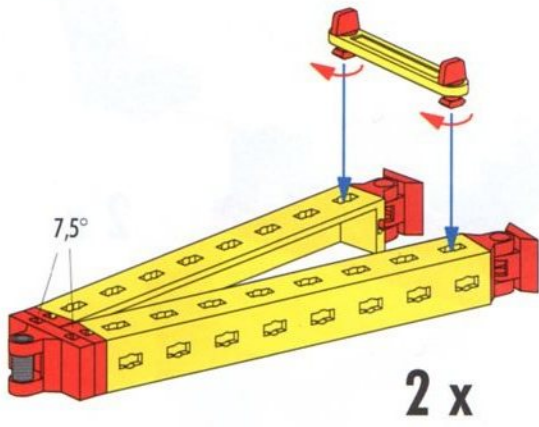
30

7

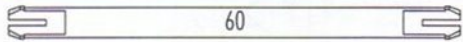
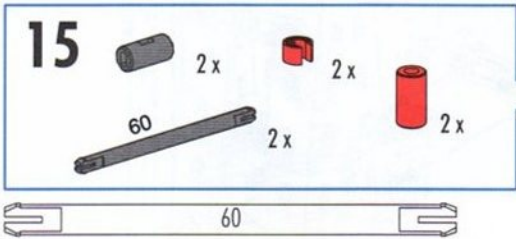
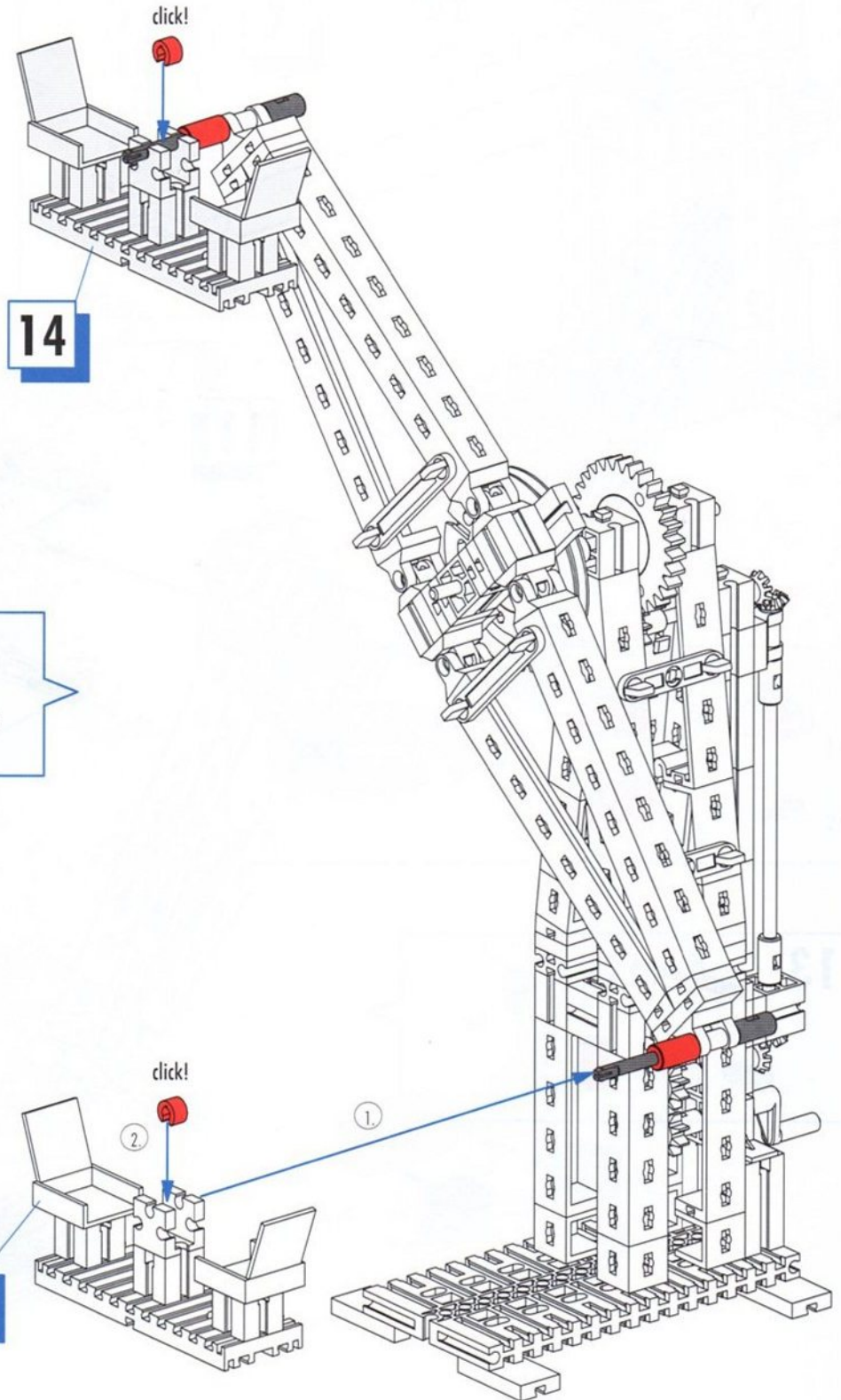
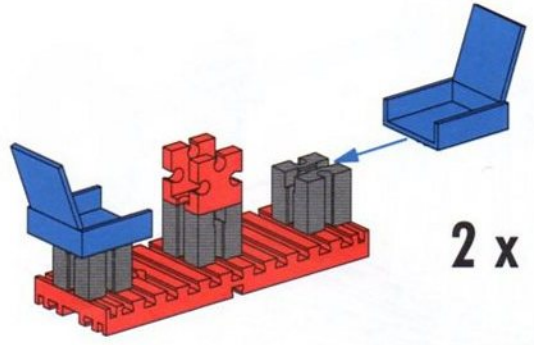
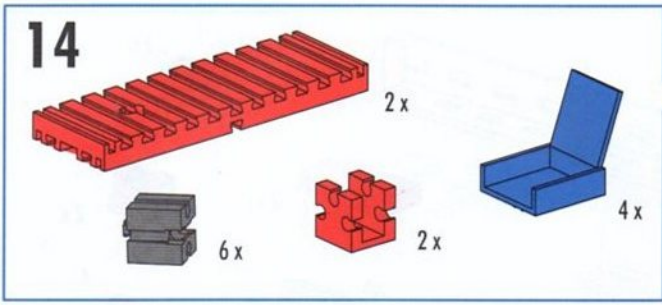


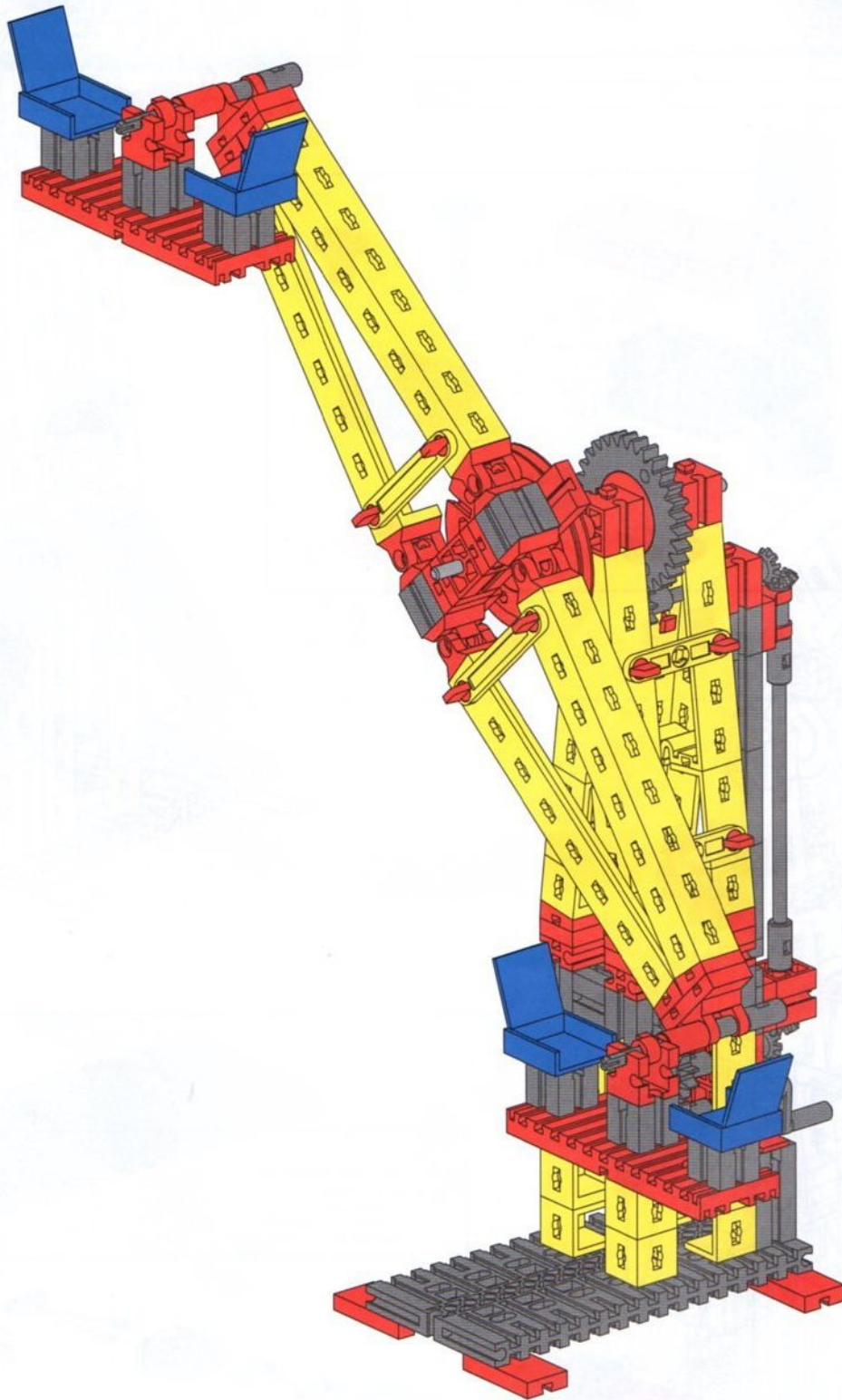












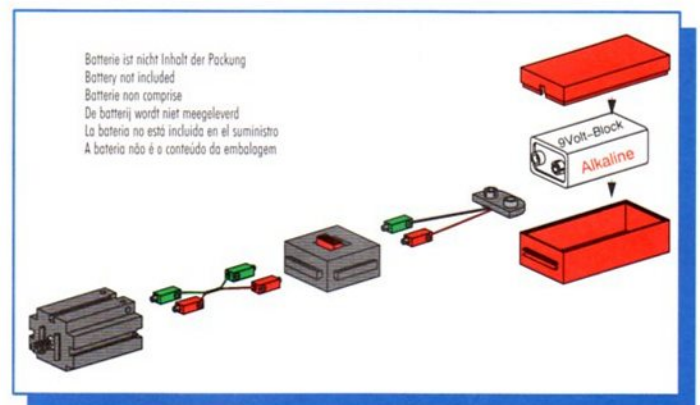
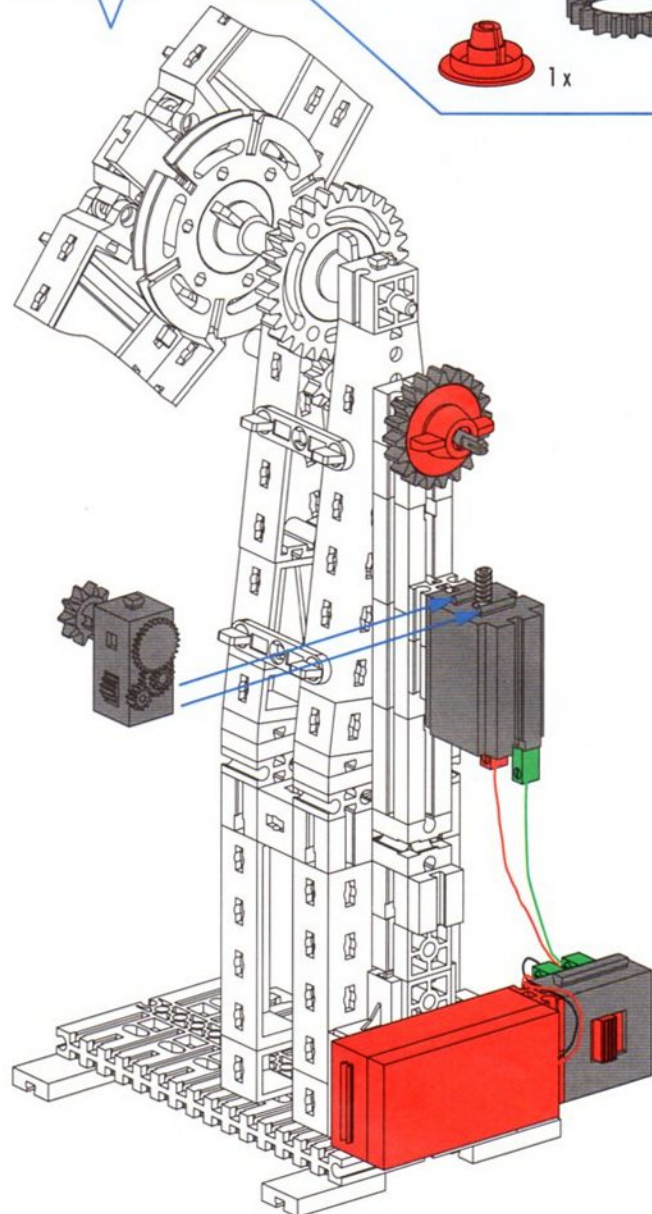
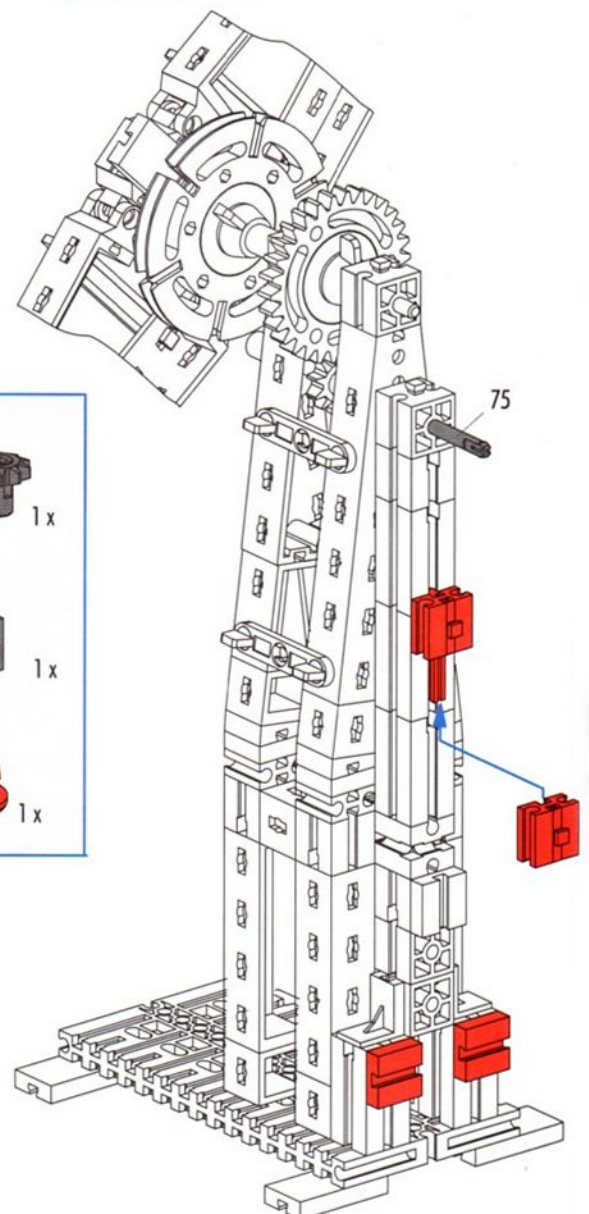
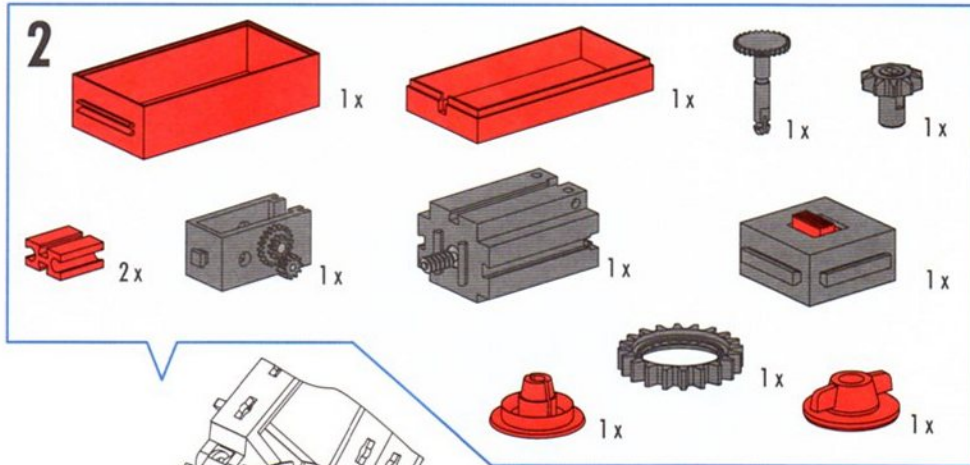
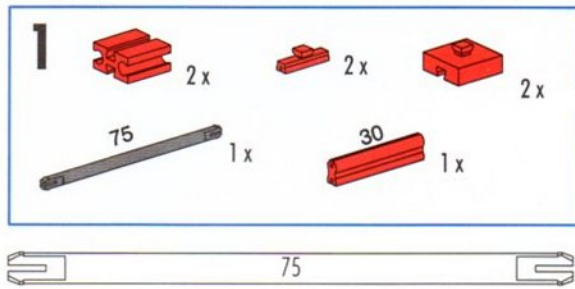


Motorisierung  
Motor unit  
Motorisation



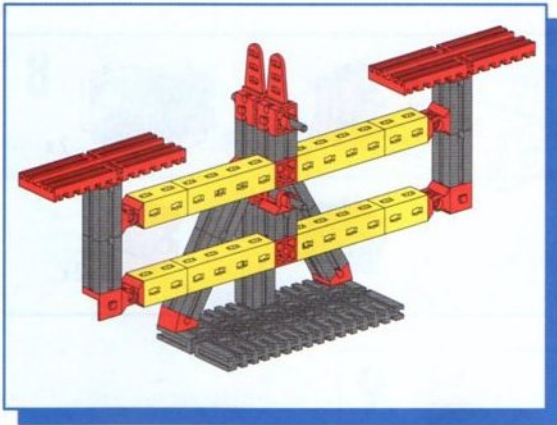
Motorisering  
Motorización  
Motorização

Mini - Motor  
Set  
30342

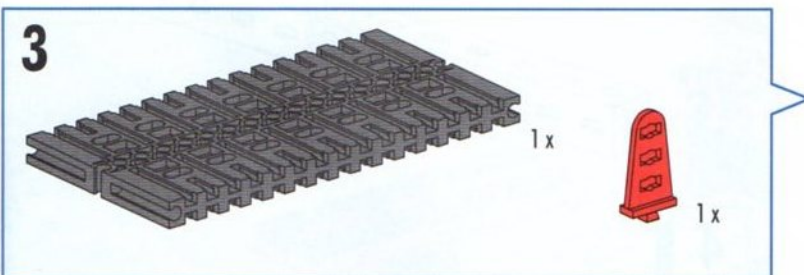
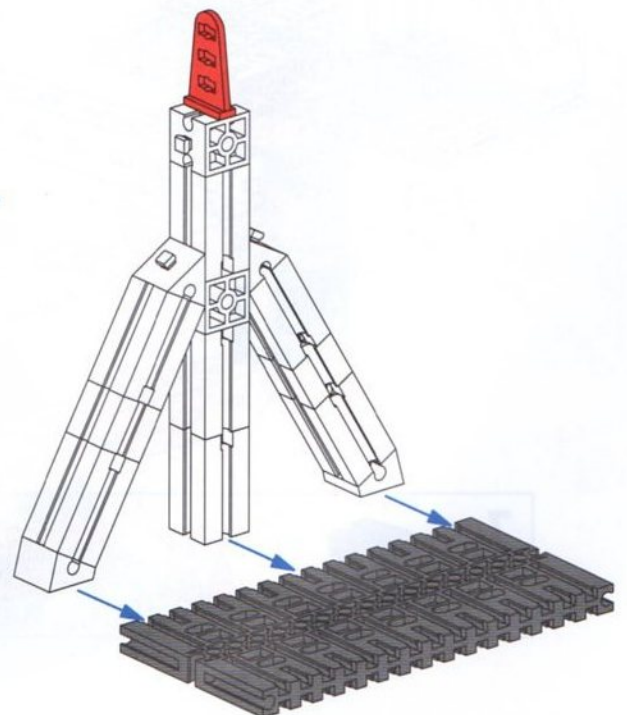
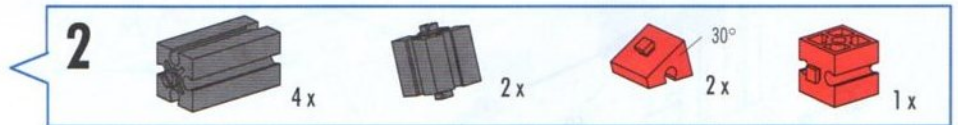
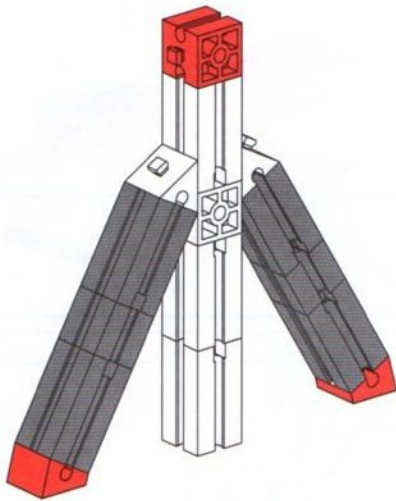
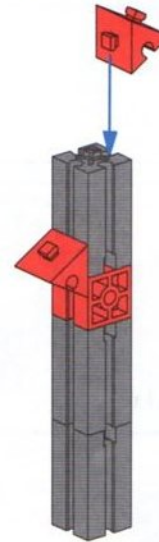
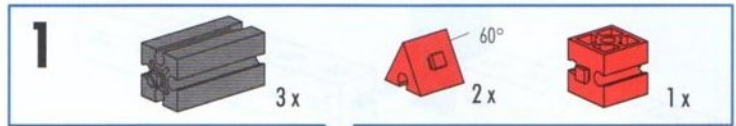


**Balkenwaage**  
**Balance Beam Scale**  
**Balance romaine**

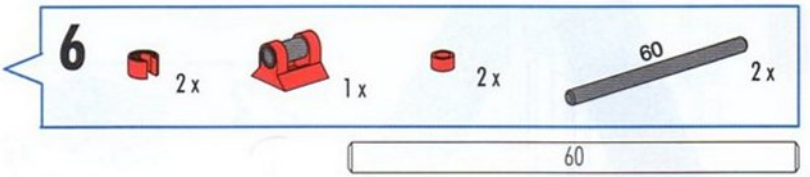
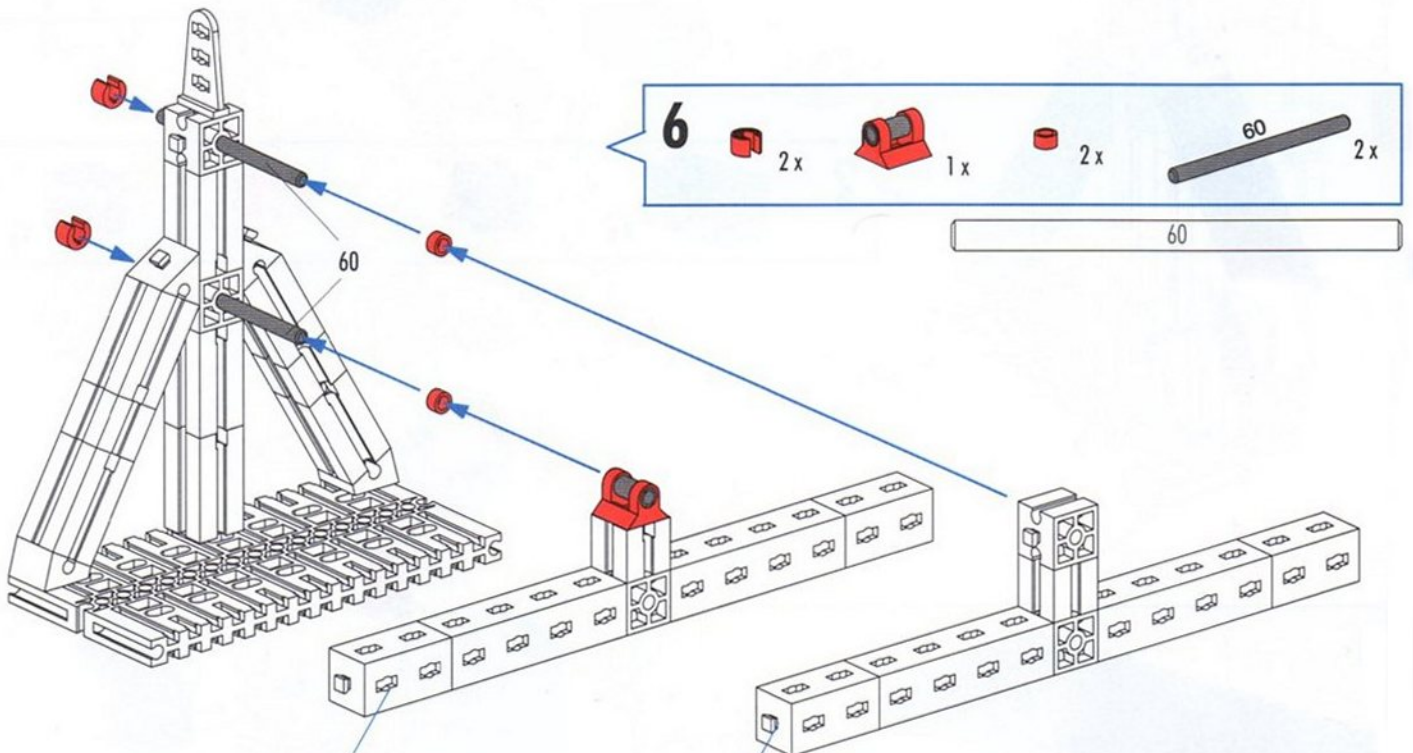
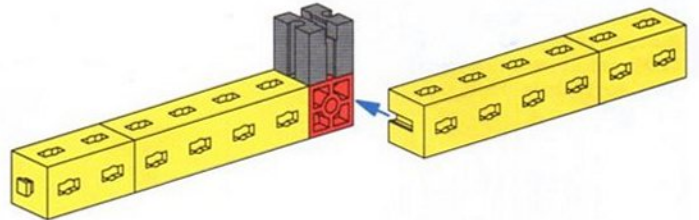
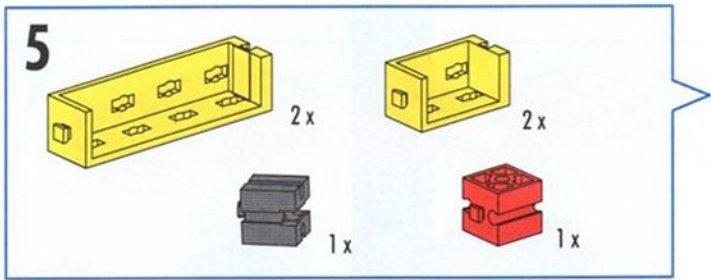
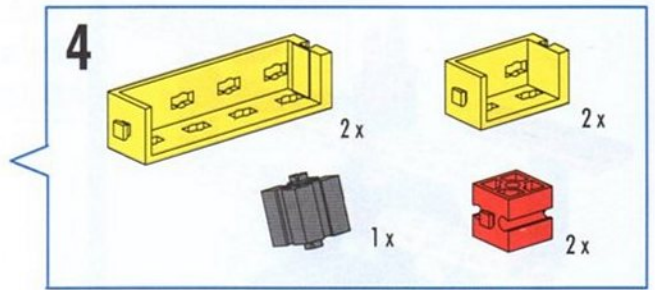
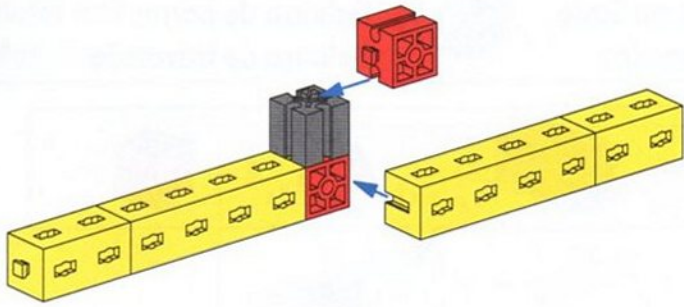
**Balans met hefboom**  
**Balanza de barras**  
**Balança de travessão**



Montagetipps Seite 5  
 Tips for assembly Page 5  
 Tuyaux pour le montage page 5  
 Montagetips zie bladzijde 5  
 Consejos para el montaje, ver la página 5  
 "Dicas" para montagem - Página 5

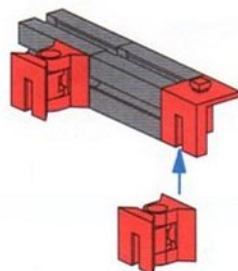
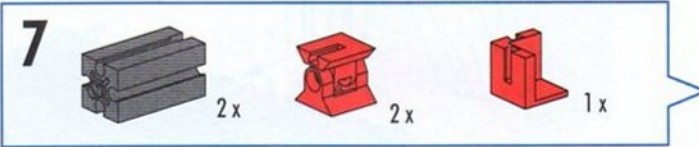


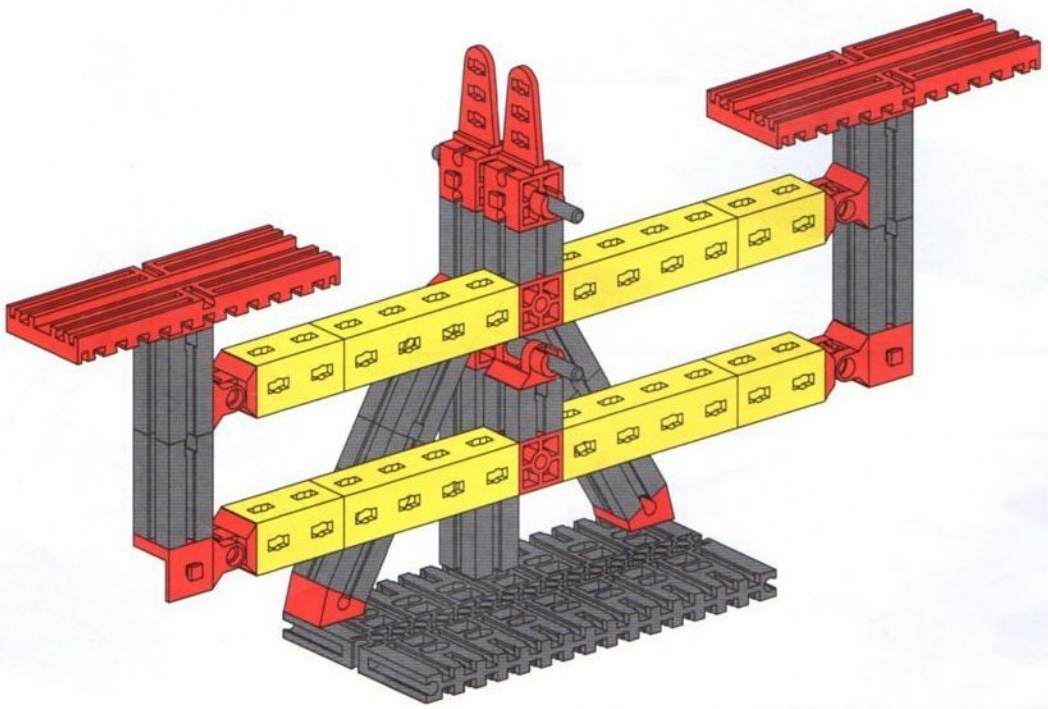
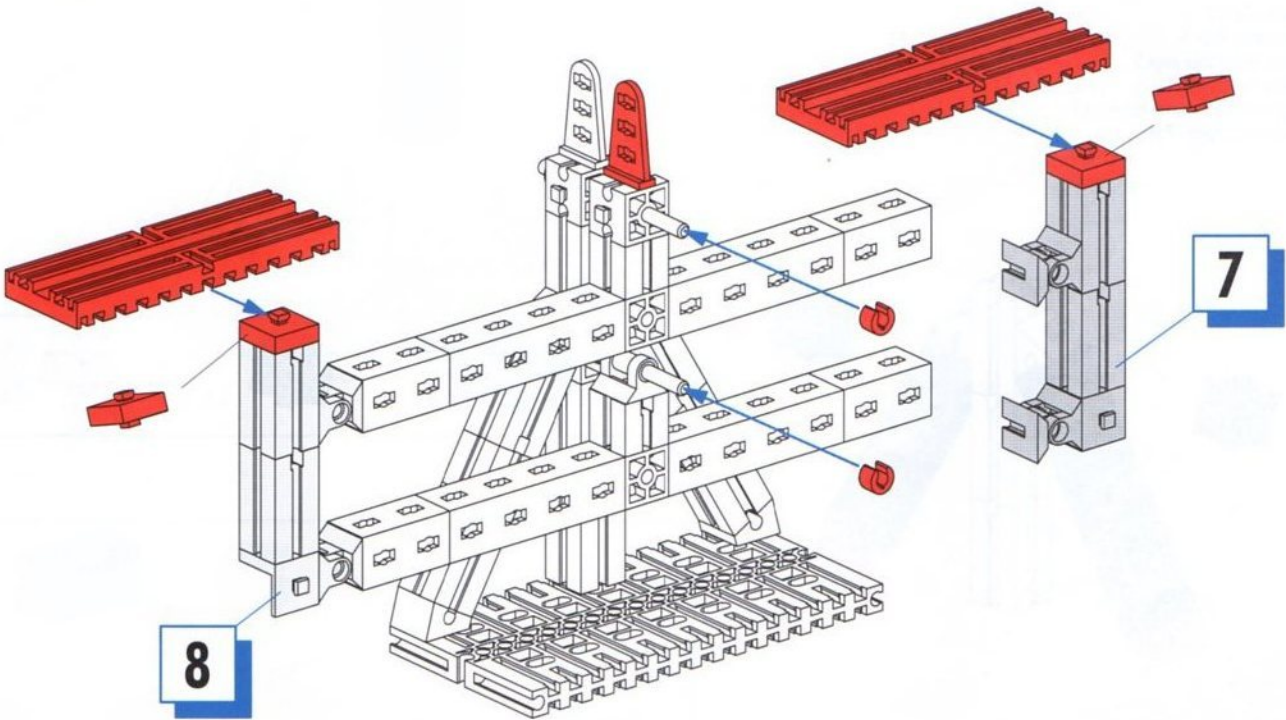
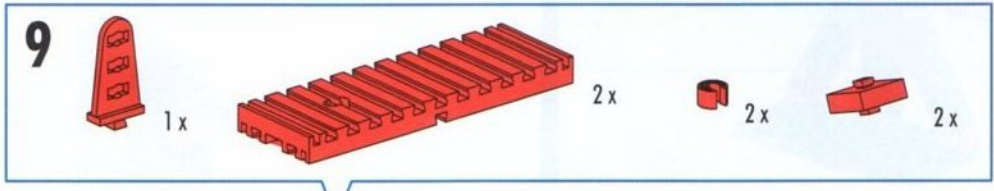
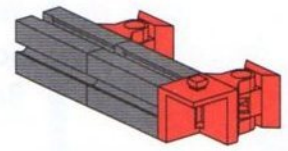
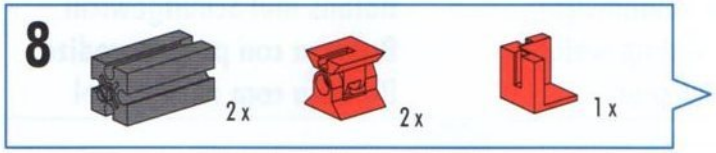




**5**

**4**





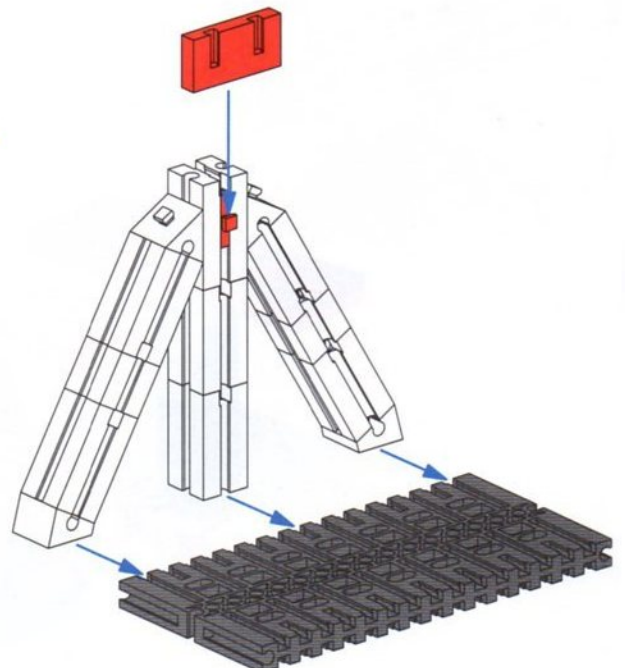
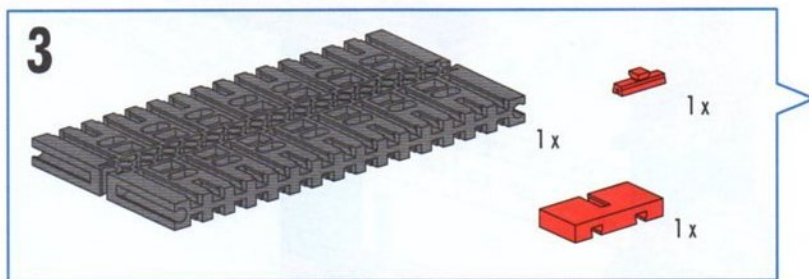
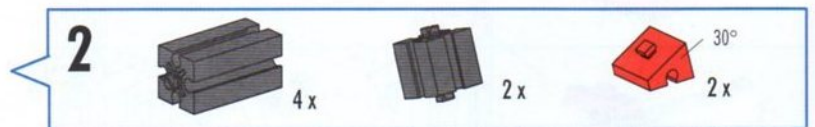
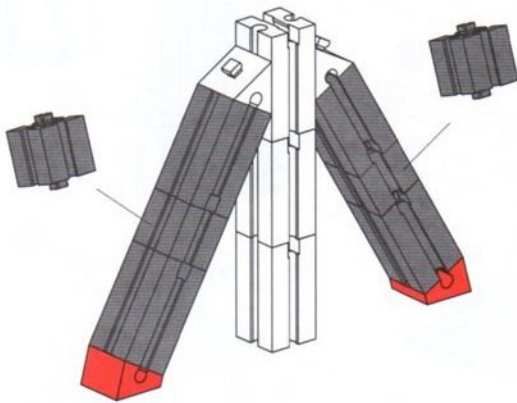
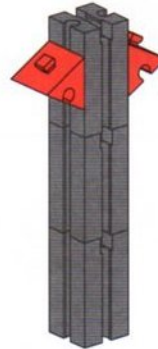
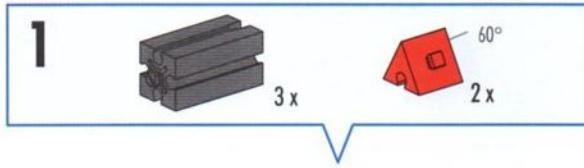


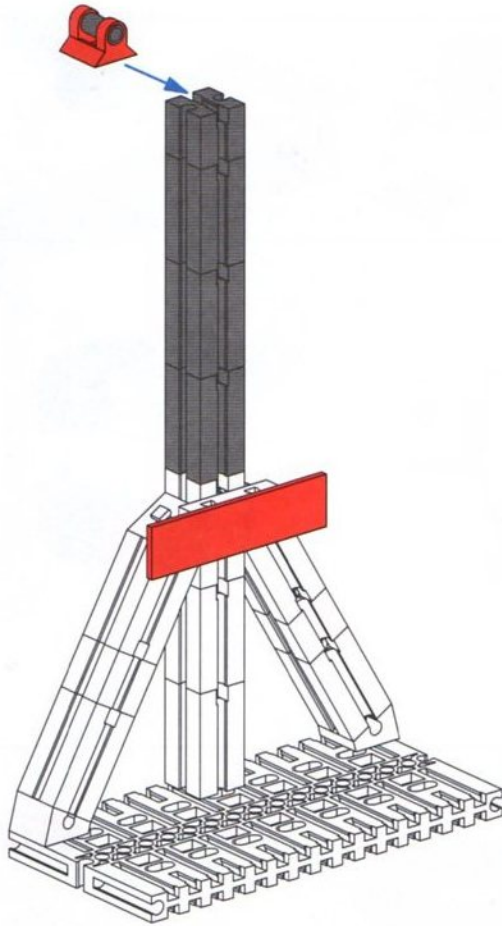


Waage mit Laufgewicht  
Scale with sliding weight  
Balance à curseur

Balans met Schuifgewicht  
Balanza con peso corredizo  
Balança com peso móvel

Montagetipps Seite 5  
Tips for assembly Page 5  
Tuyaux pour le montage page 5  
Montagetips zie bladzijde 5  
Consejos para el montaje, ver la página 5  
"Dicas" para montagem - Página 5



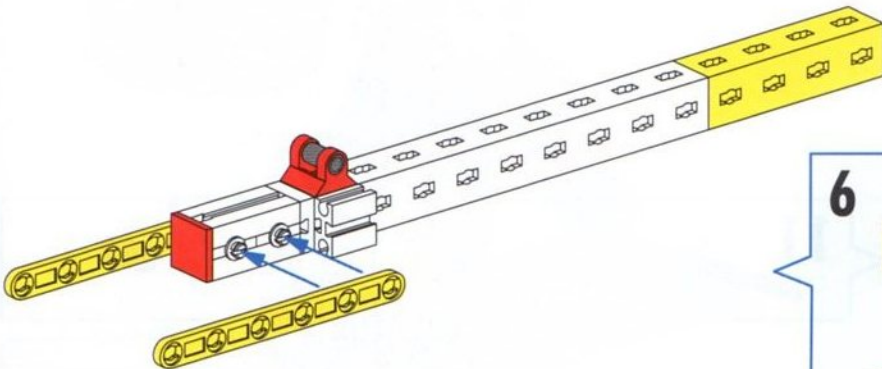
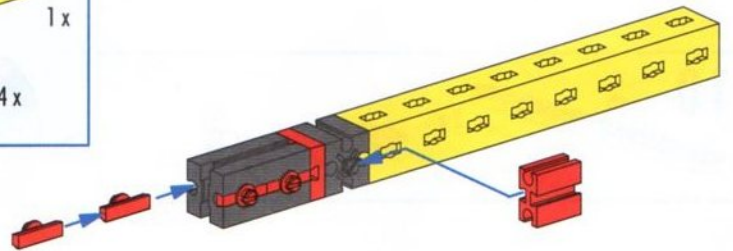


**4**

- 3x grey 1x3 Technic beam
- 1x grey 1x2 Technic beam
- 1x red 1x5 Technic beam with 3 holes
- 1x red motor

**5**

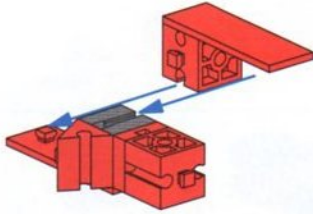
- 1x grey 1x3 Technic beam
- 1x grey 1x2 Technic beam
- 1x yellow 1x12 Technic beam with 10 holes
- 1x red 1x2 Technic beam
- 1x red 1x3 Technic beam
- 4x red 1x1 Technic pins



**6**

- 1x yellow 1x12 Technic beam with 10 holes
- 2x yellow 1x75 Technic beam with 10 holes
- 1x red 1x2 Technic beam
- 1x red motor



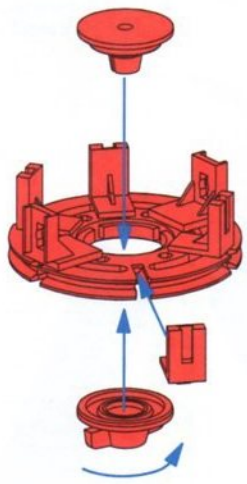
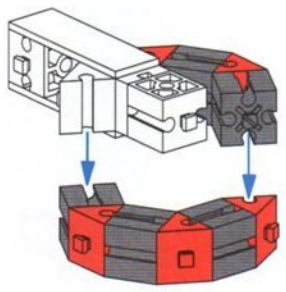


**7**

- 2x Red 1x3 Technic Beam
- 2x Red 1x5 Technic Beam
- 1x Grey 1x3 Technic Beam
- 1x Red 1x1 Technic Brick
- 1x Red 60° Technic Wedge

**8**

- 5x Grey 1x3 Technic Beam
- 5x Red 60° Technic Wedge

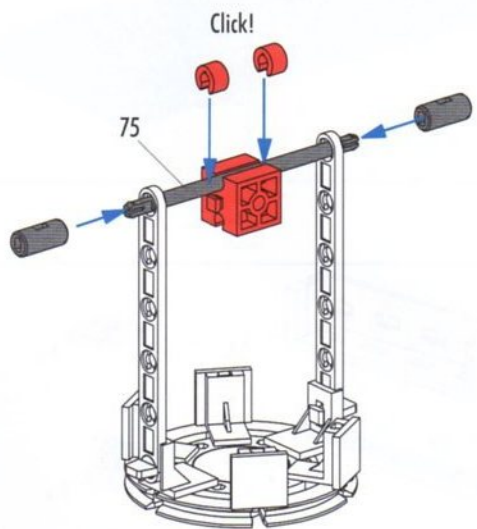
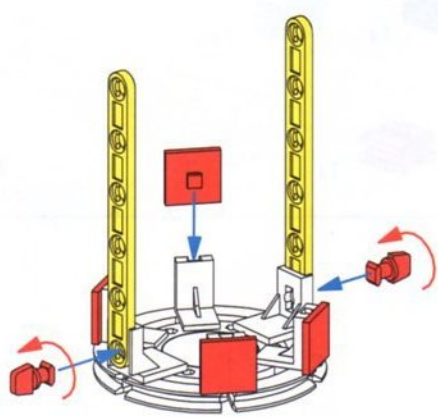


**9**

- 1x Red 1x5 Technic Beam
- 1x Red 1x3 Technic Beam
- 1x Red 1x1 Technic Brick
- 1x Red 60° Technic Wedge
- 4x Red 1x1 Technic Brick
- 2x Red 1x2 Technic Brick

**10**

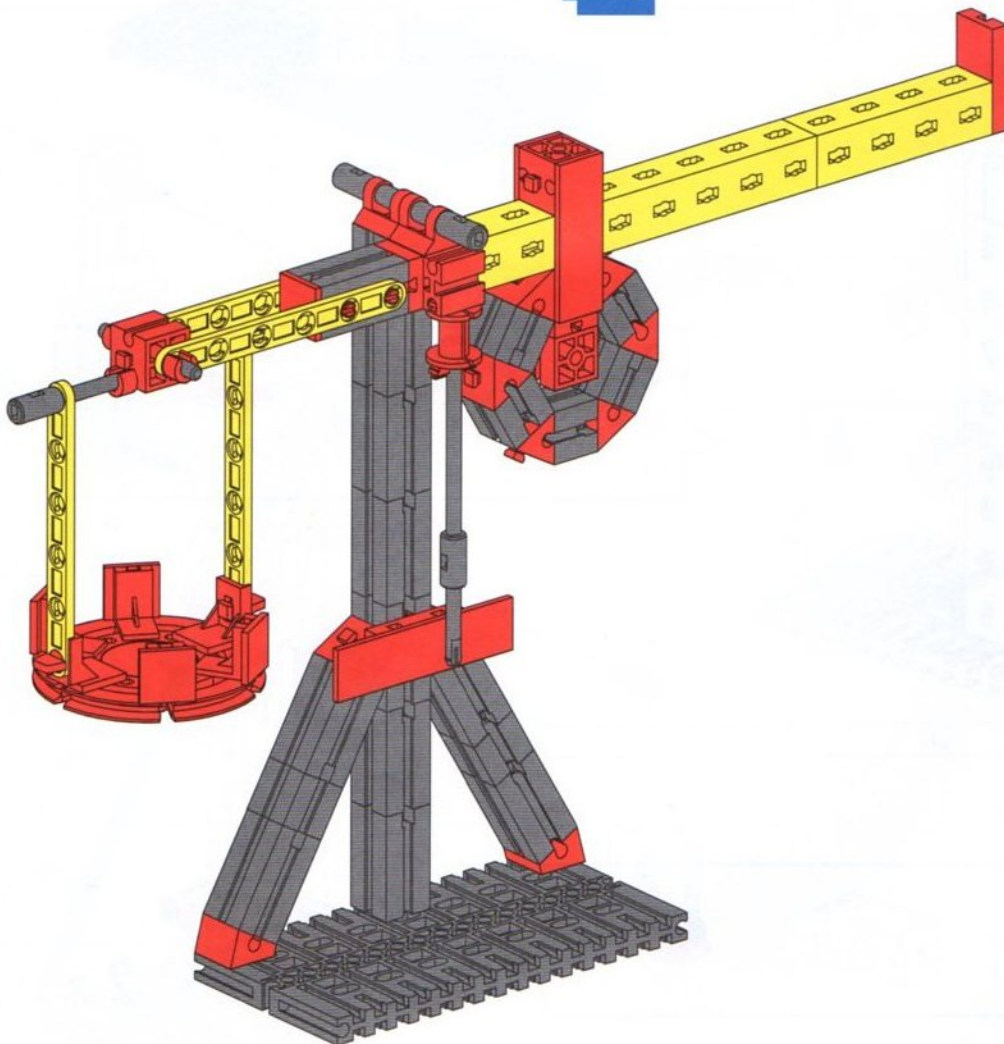
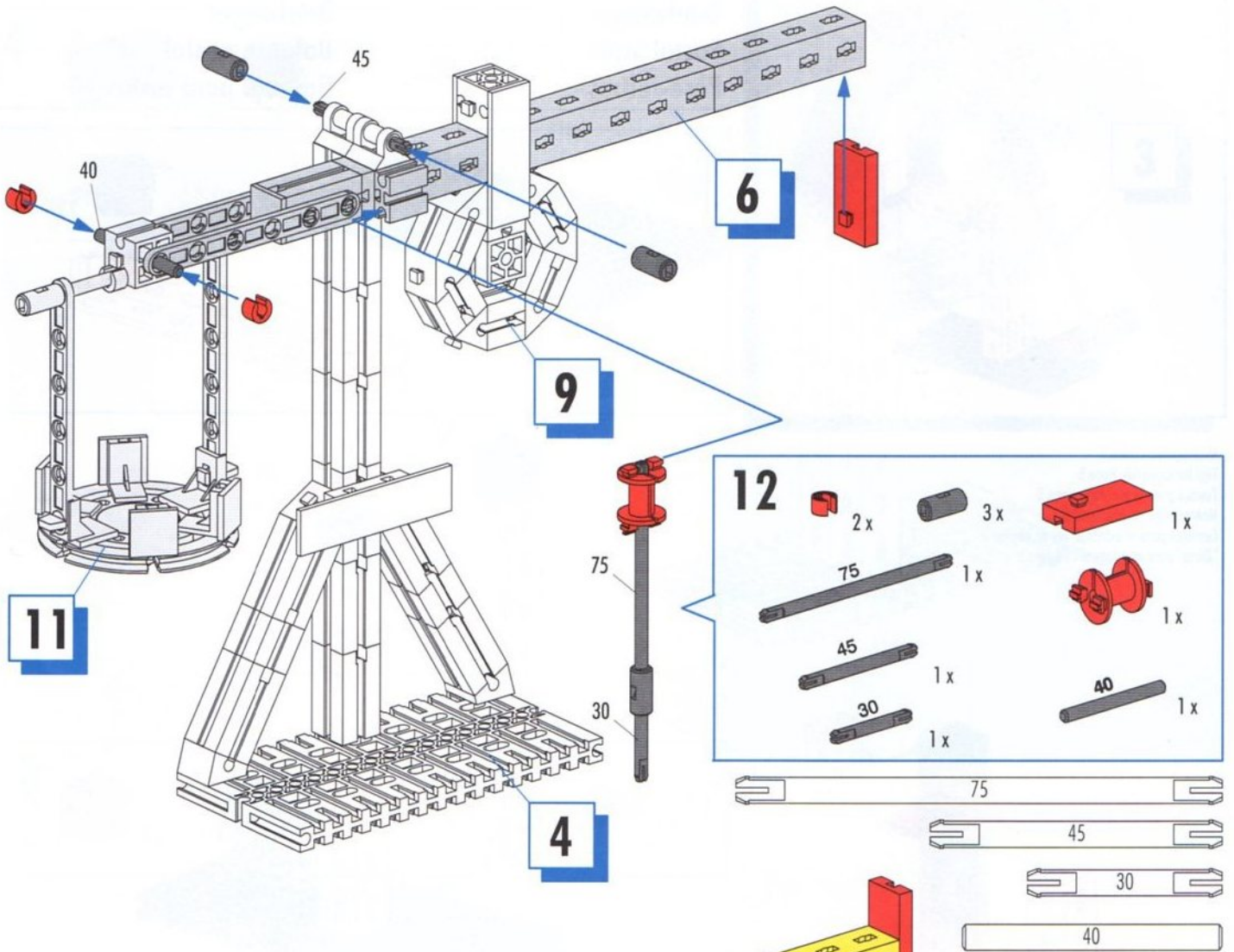
- 2x Yellow 75 Technic Beam
- 4x Red 1x1 Technic Brick
- 2x Red 1x1 Technic Brick with Pin



**11**

- 1x Grey 75 Technic Beam
- 1x Red 1x3 Technic Beam
- 2x Red 1x1 Technic Brick with Pin
- 2x Grey Axle Pin

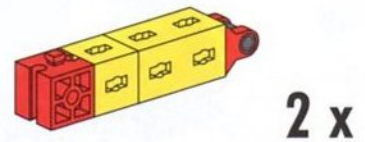
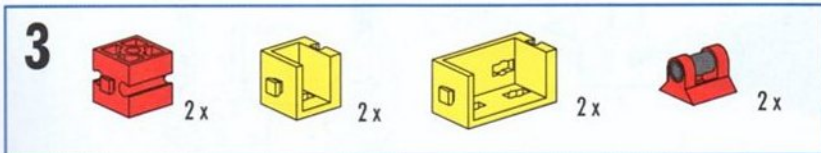
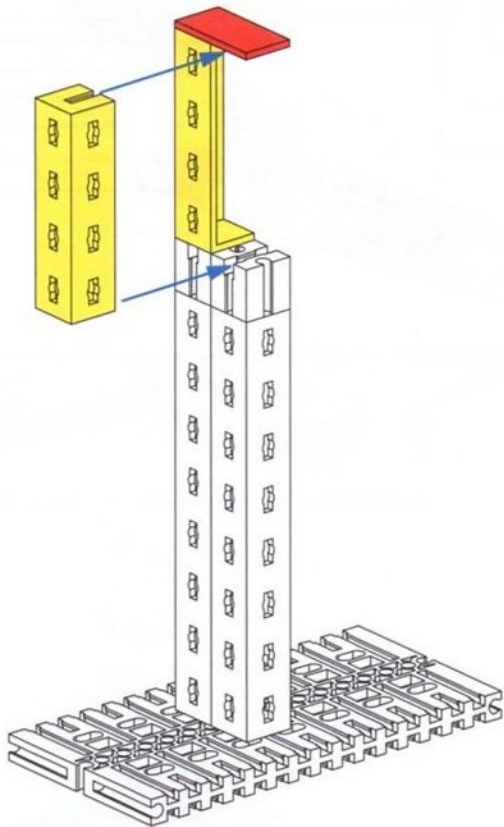
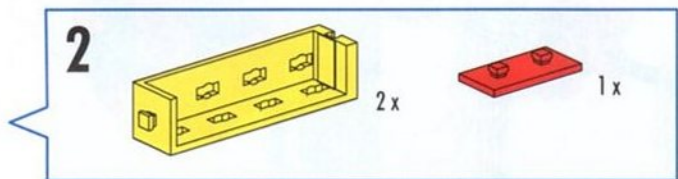
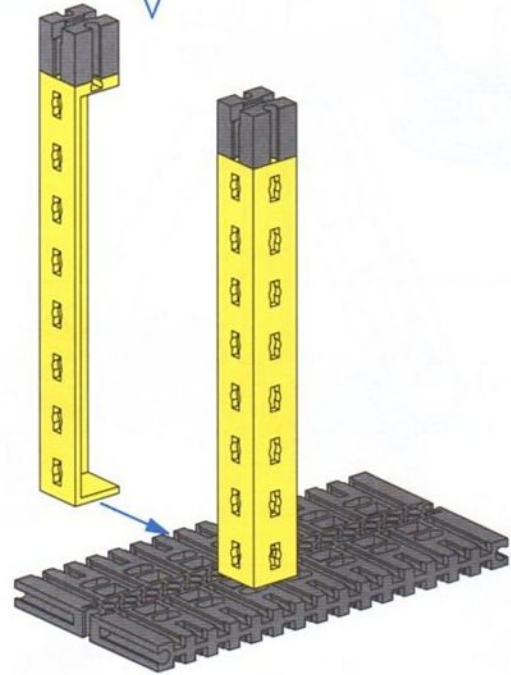
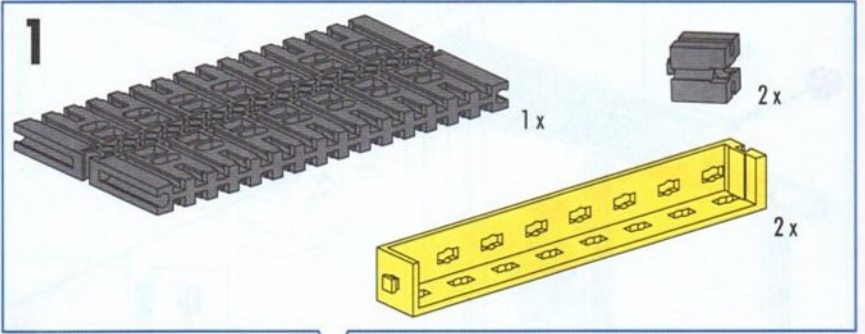
75



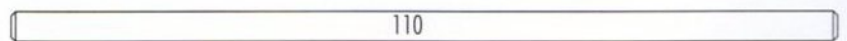
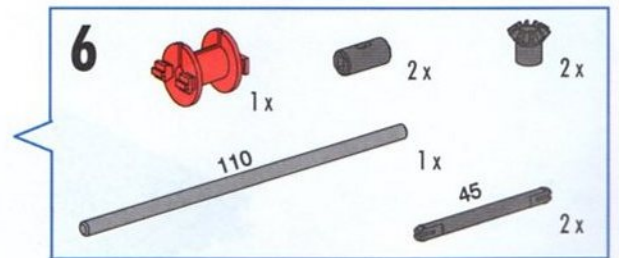
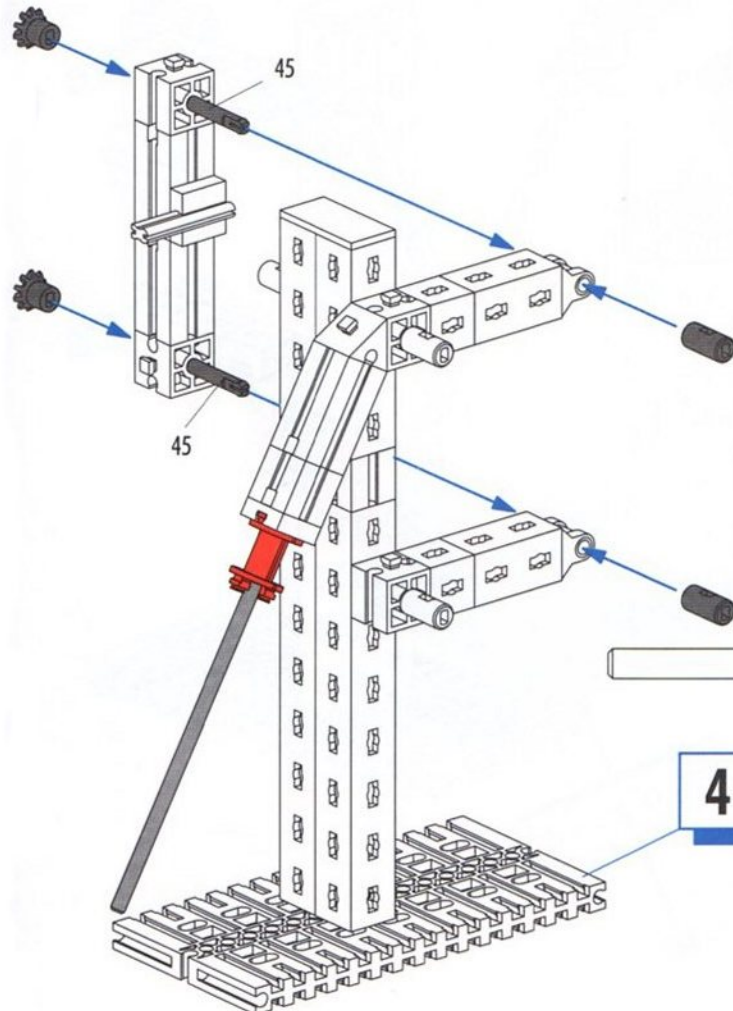
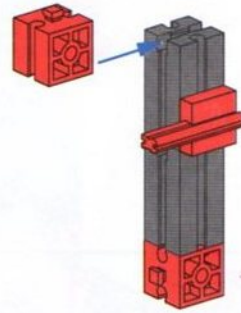
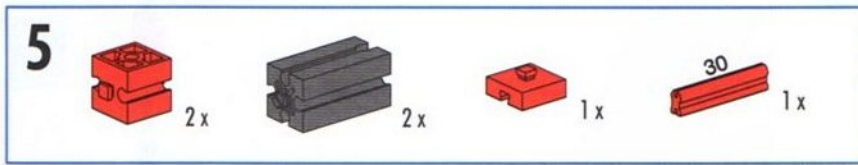
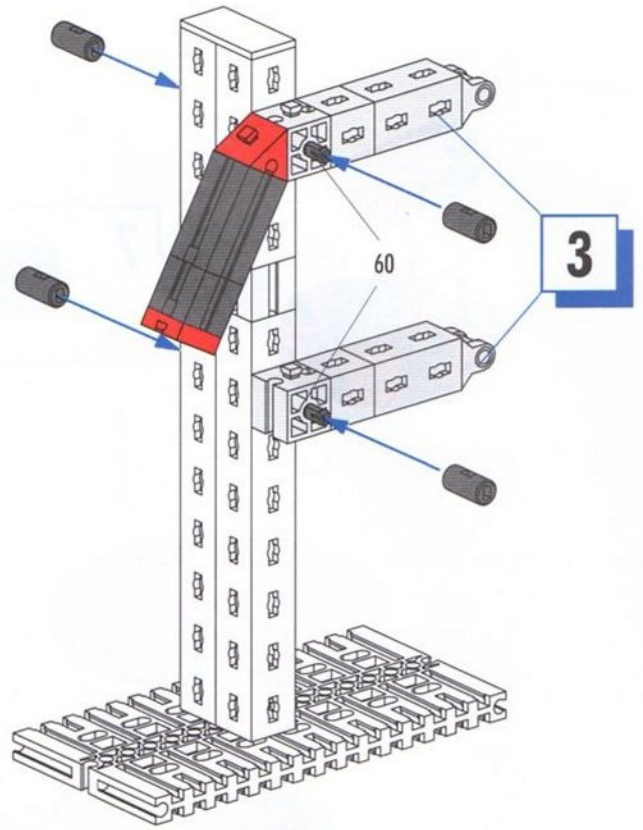
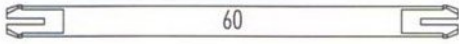
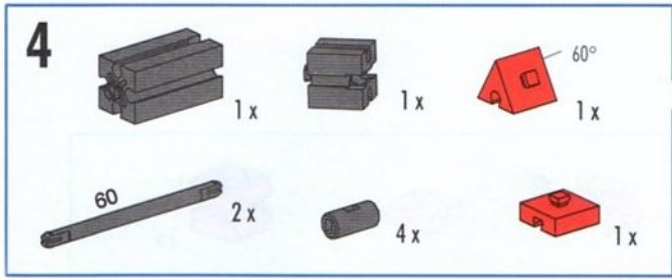


**Briefwaage  
Postal Scale  
Pèse-lettres**

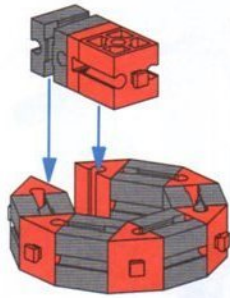
**Briefweger  
Balanza postal  
Balança para cartas**



Montagetipps Seite 5  
 Tips for assembly Page 5  
 Tuyaux pour le montage page 5  
 Montagetips zie bladzijde 5  
 Consejos para el montaje, ver la página 5  
 "Dicas" para montagem - Página 5

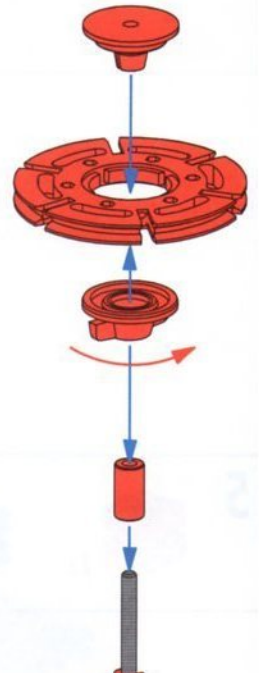






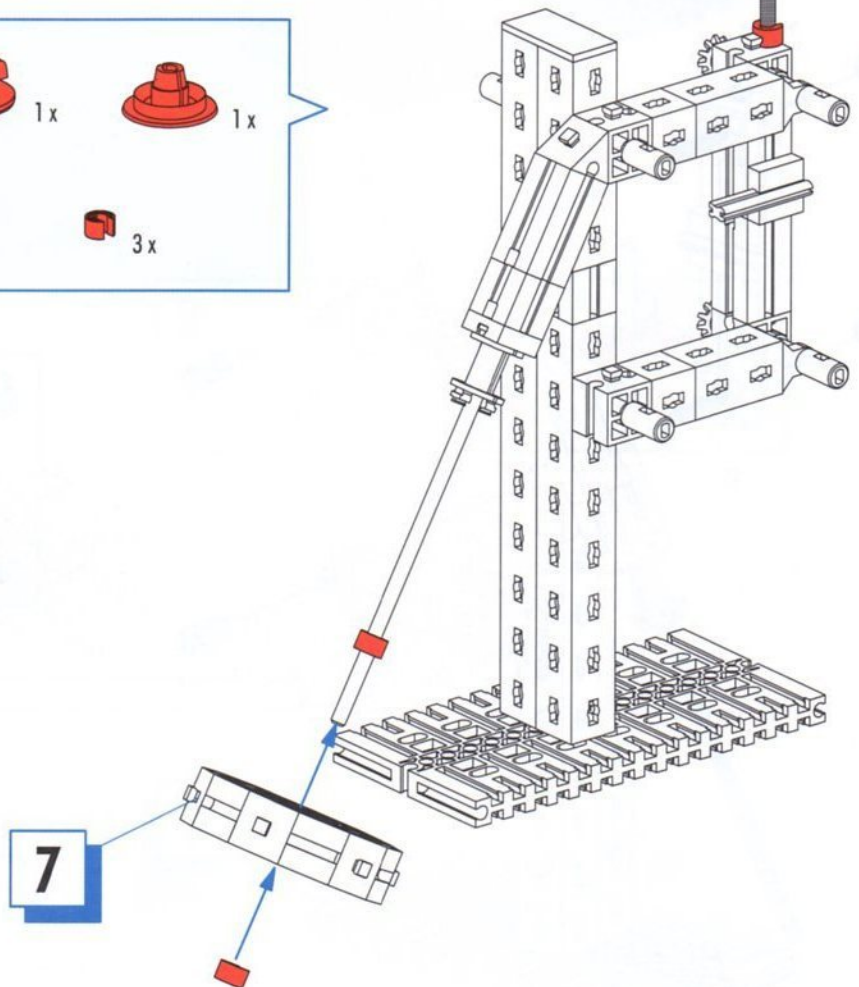
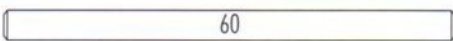
**7**

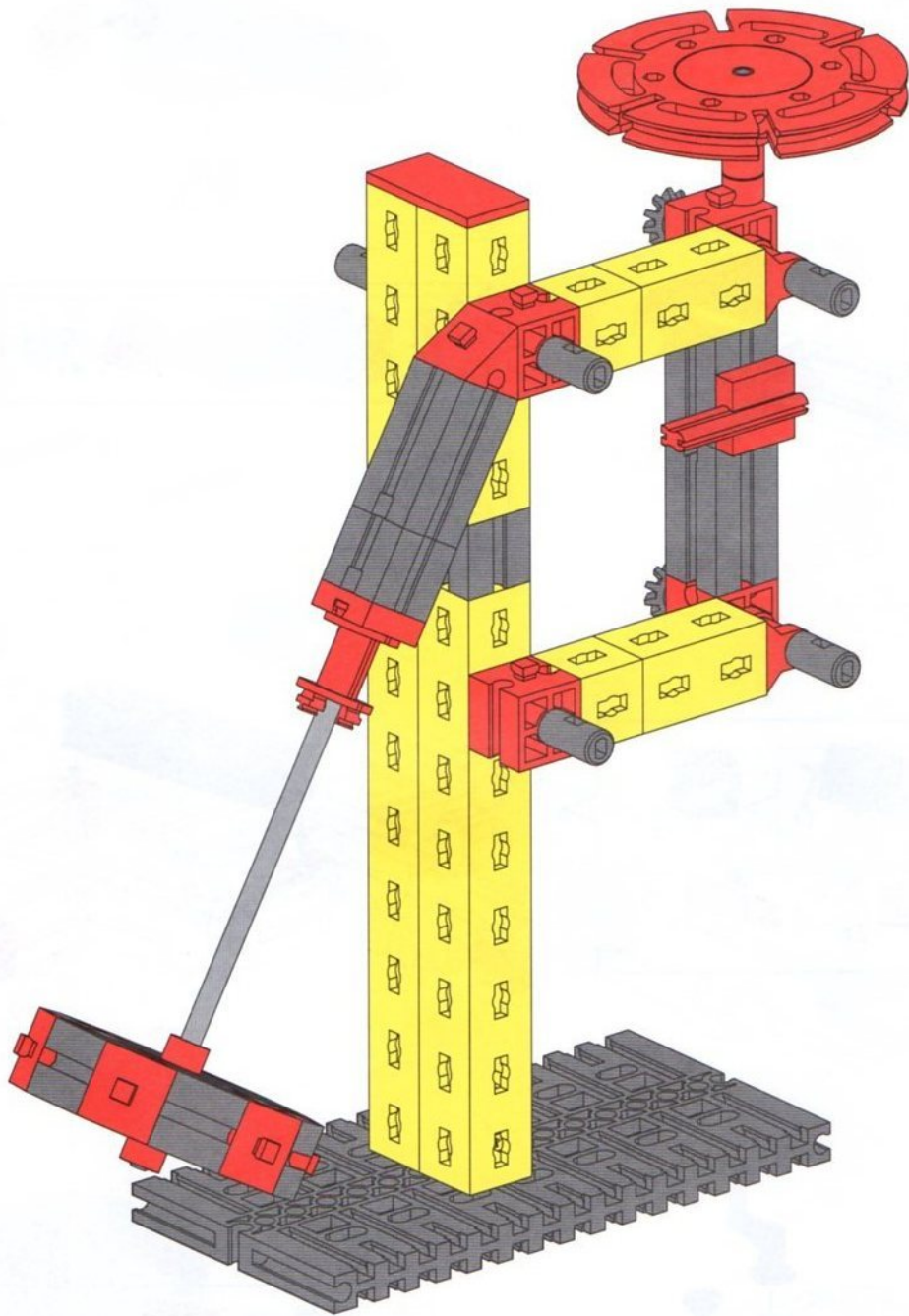
	6x		6x		1x		1x
--	----	--	----	--	----	--	----



**8**

	1x		1x		1x
	1x		1x		3x

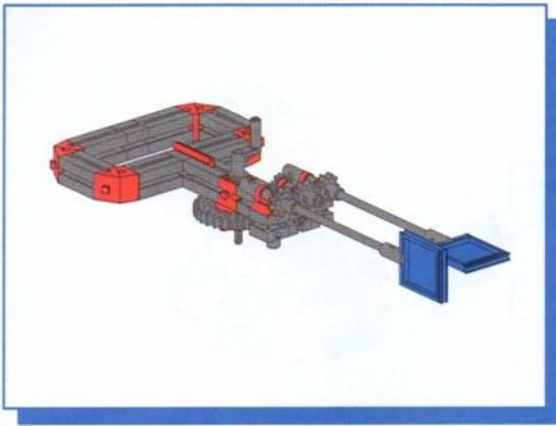




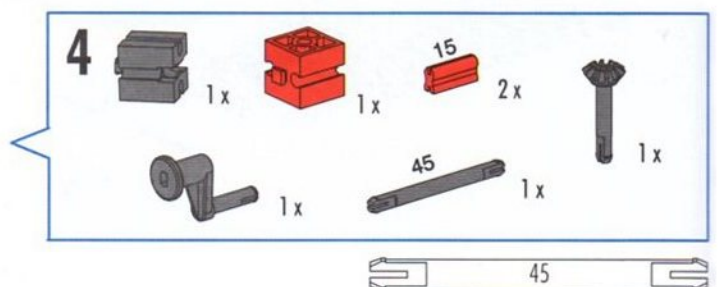
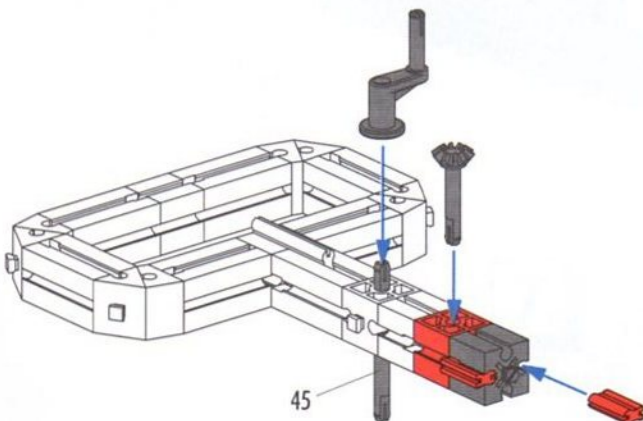
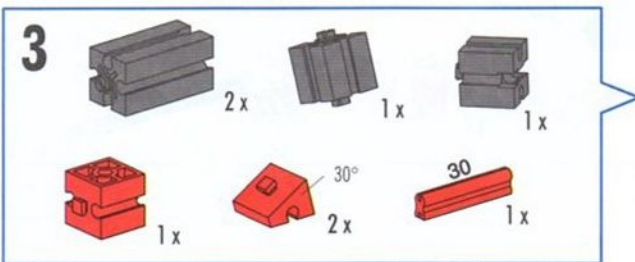
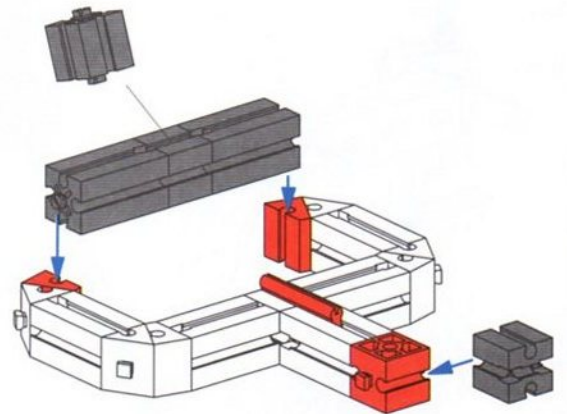
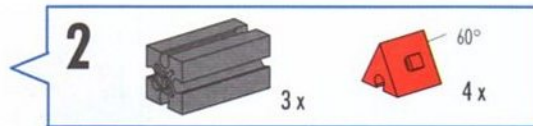
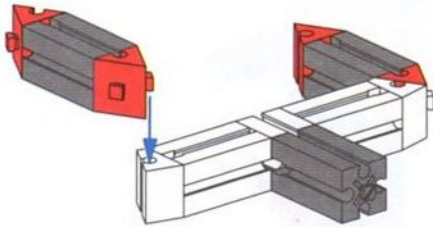
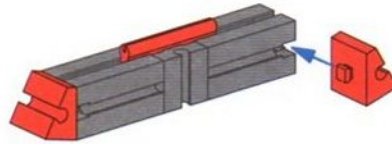
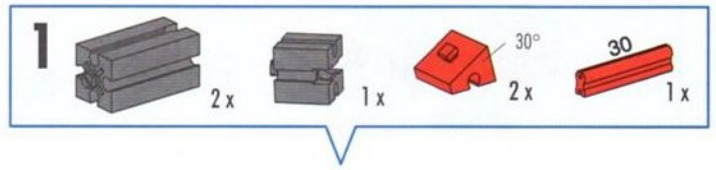


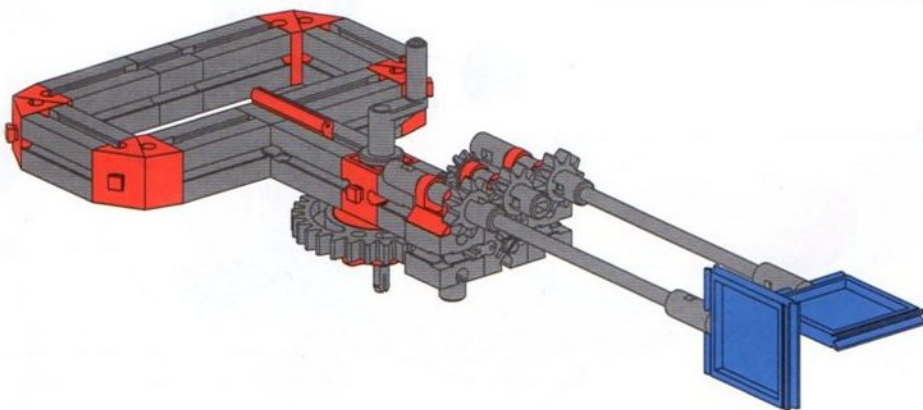
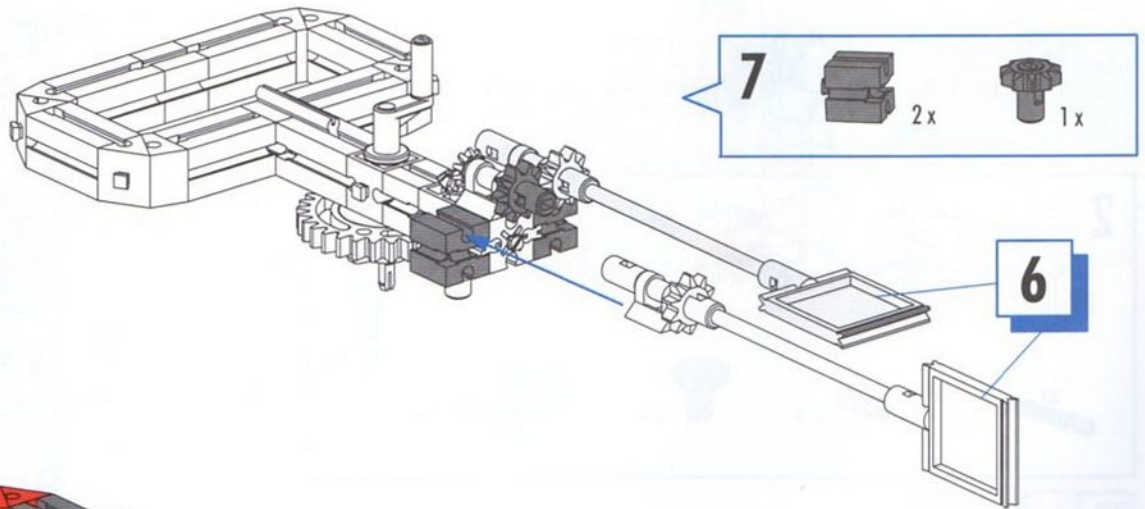
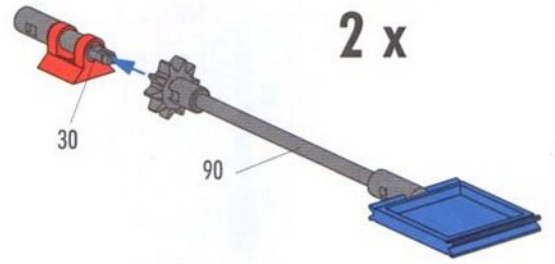
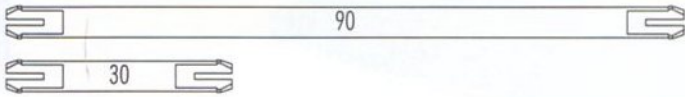
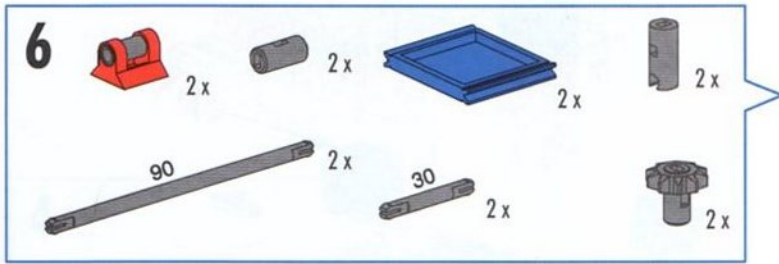
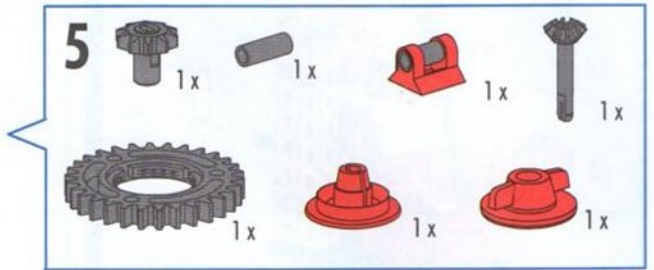
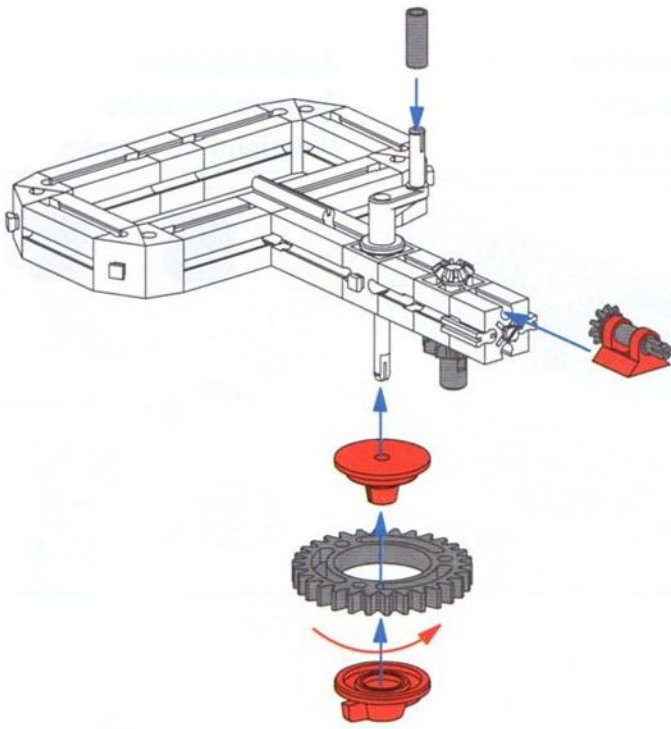
**Quirl  
Hand Blender  
Fouet**

**Garde  
Batidora  
Batedor**

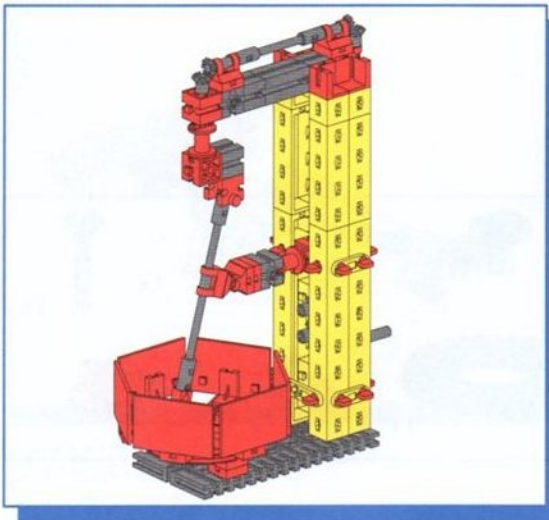


Montagetipps Seite 5  
 Tips for assembly Page 5  
 Tuyaux pour le montage page 5  
 Montagetips zie bladzijde 5  
 Consejos para el montaje, ver la página 5  
 "Dicas" para montagem - Página 5





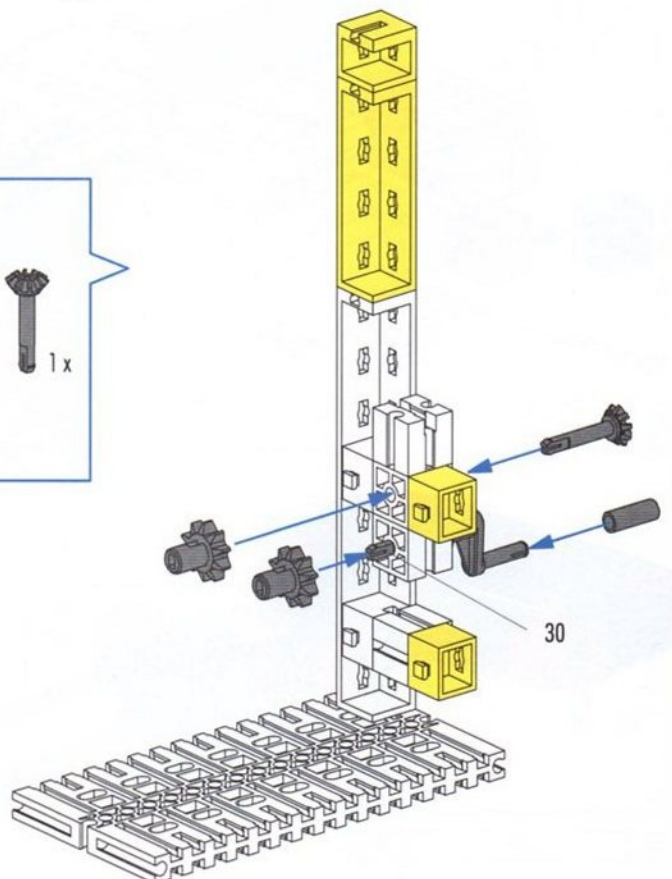
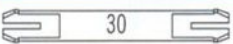
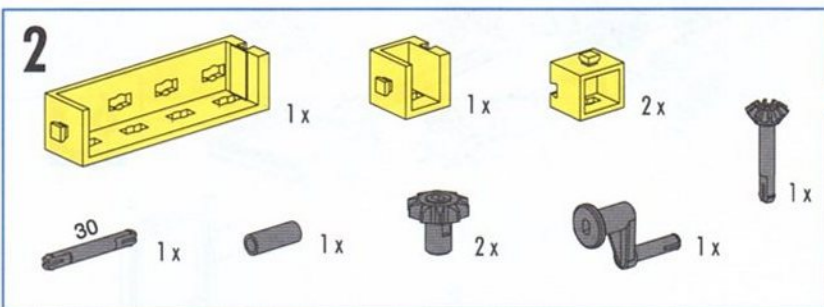
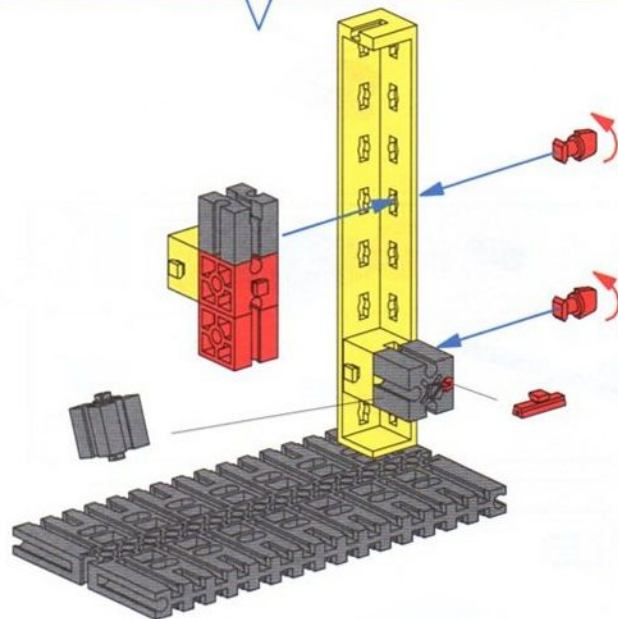
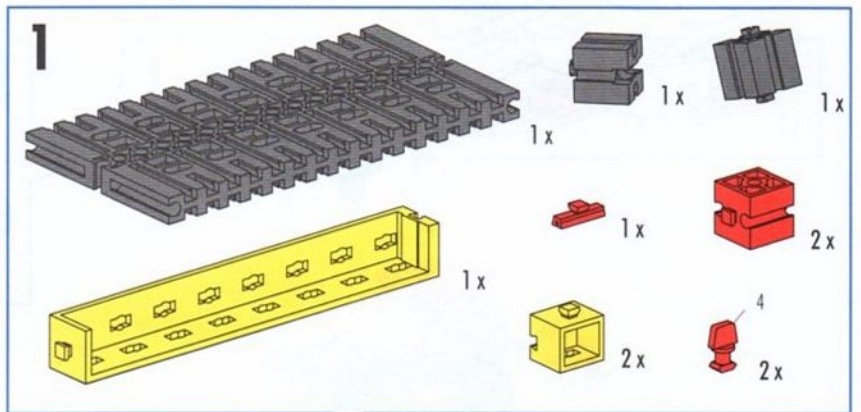


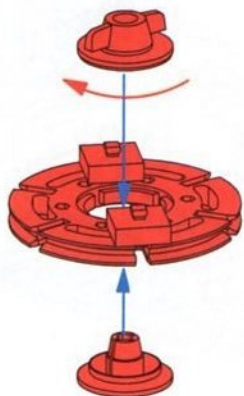
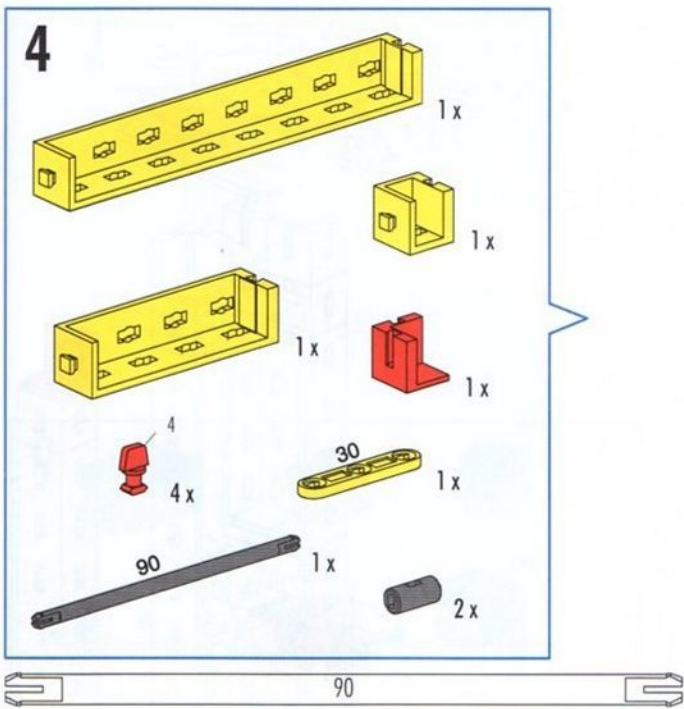
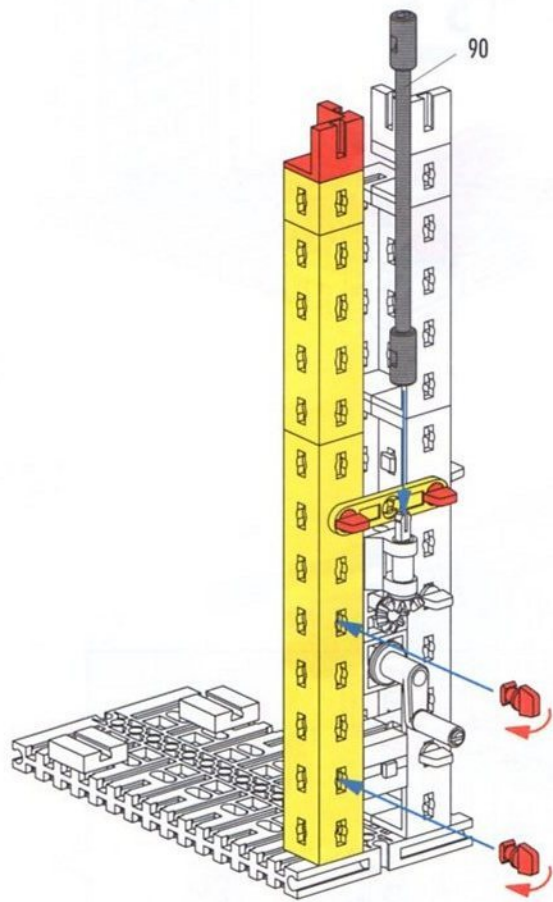
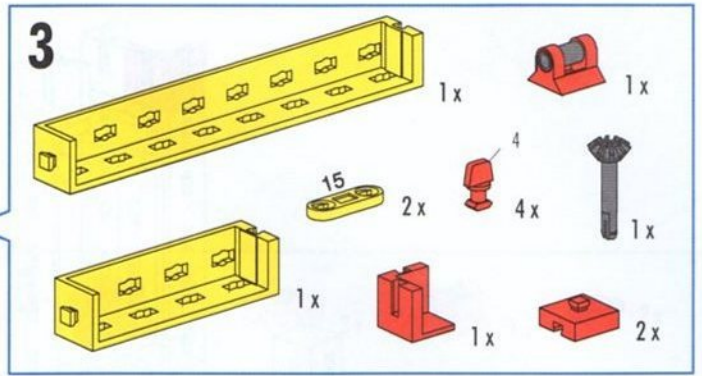
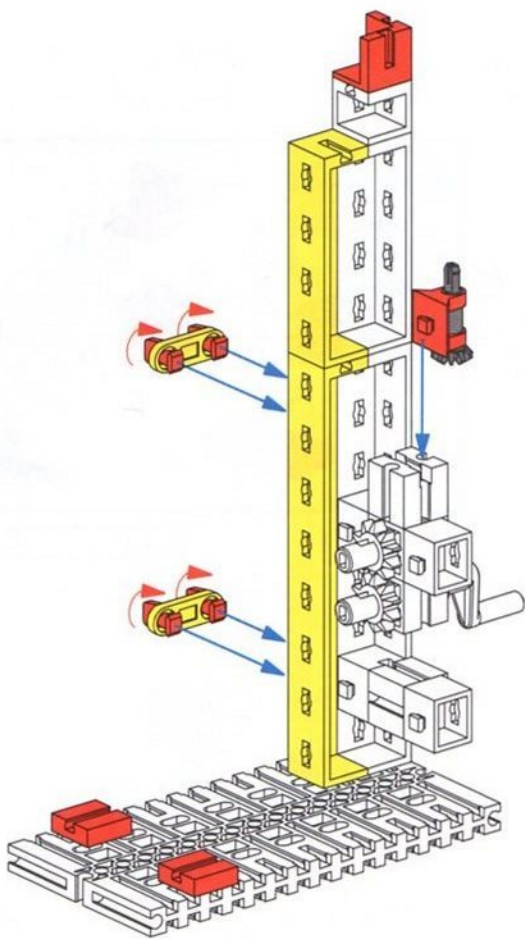


Küchenmaschine  
Food Processor  
Robot ménager

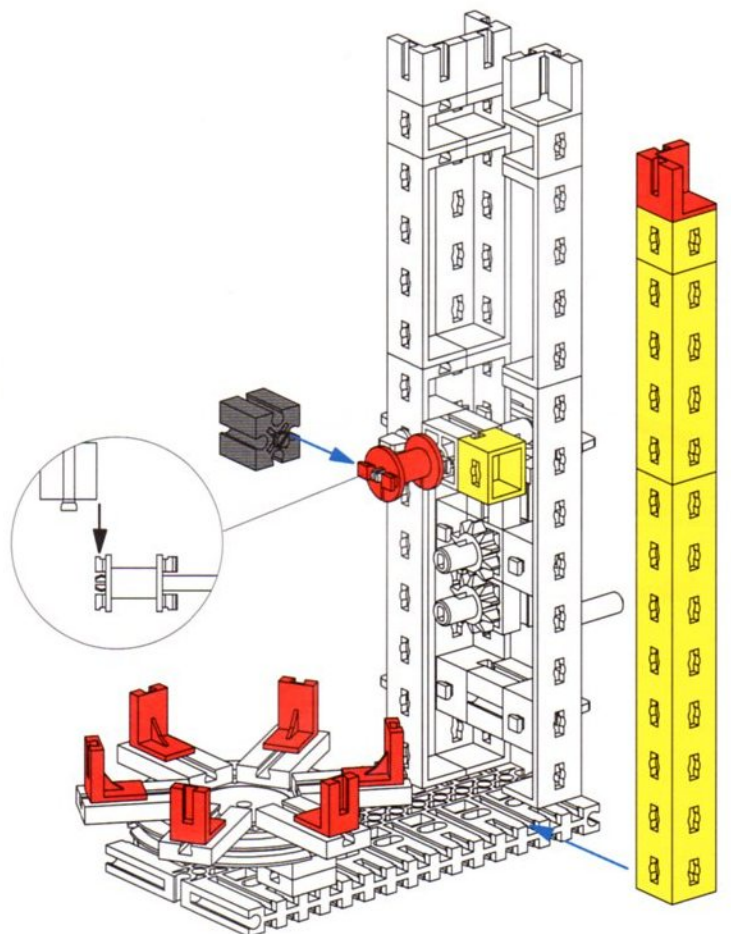
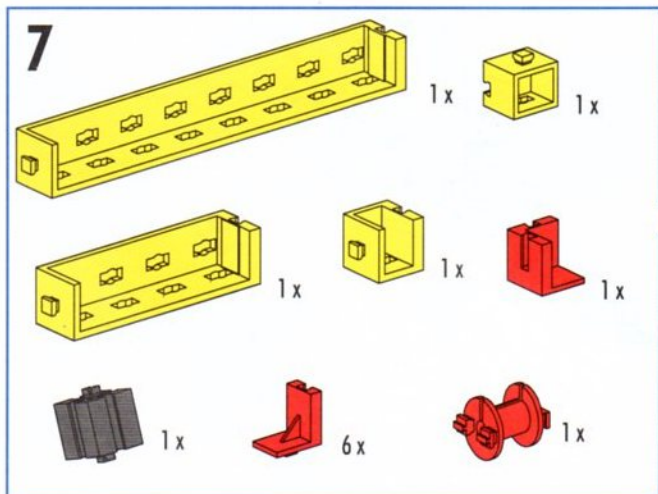
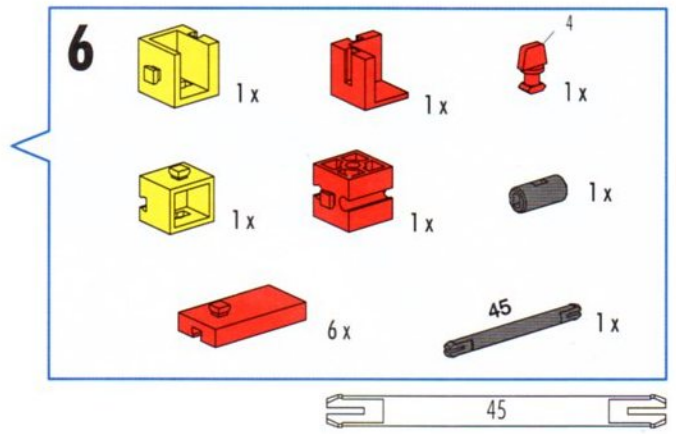
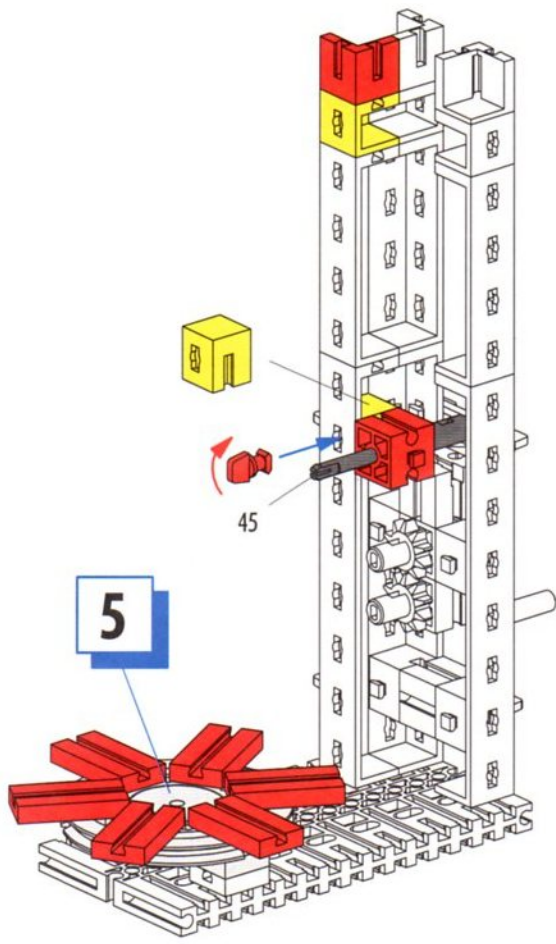
Keukenmachine  
Aparato de cocina  
Batedeira de cozinha

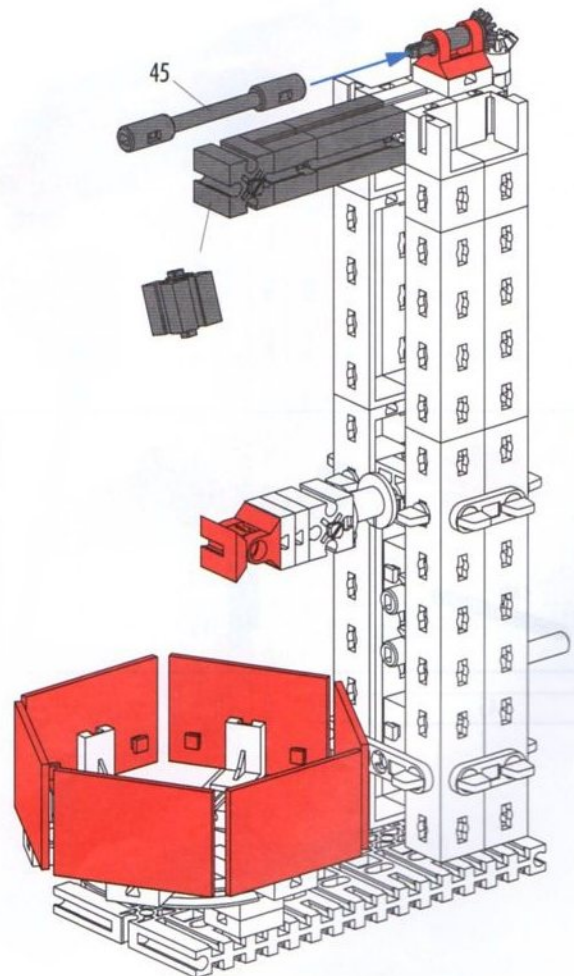
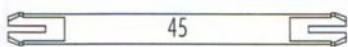
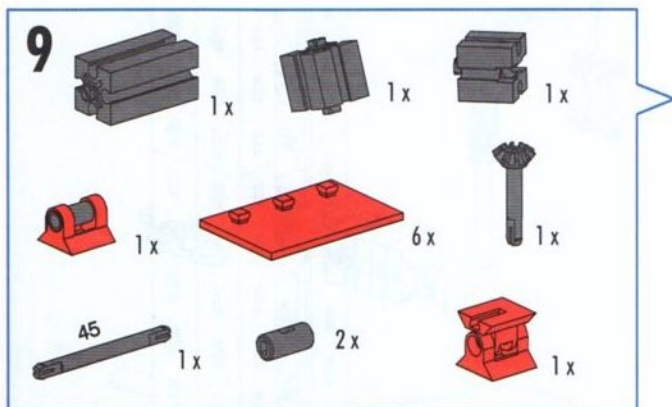
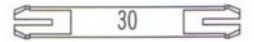
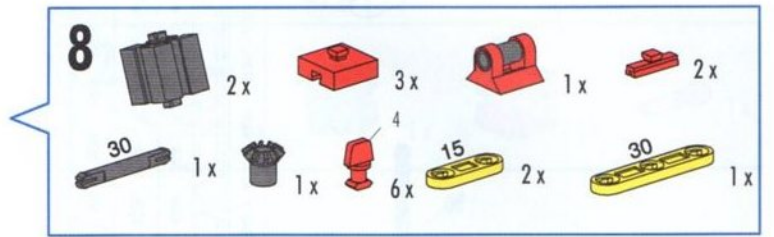
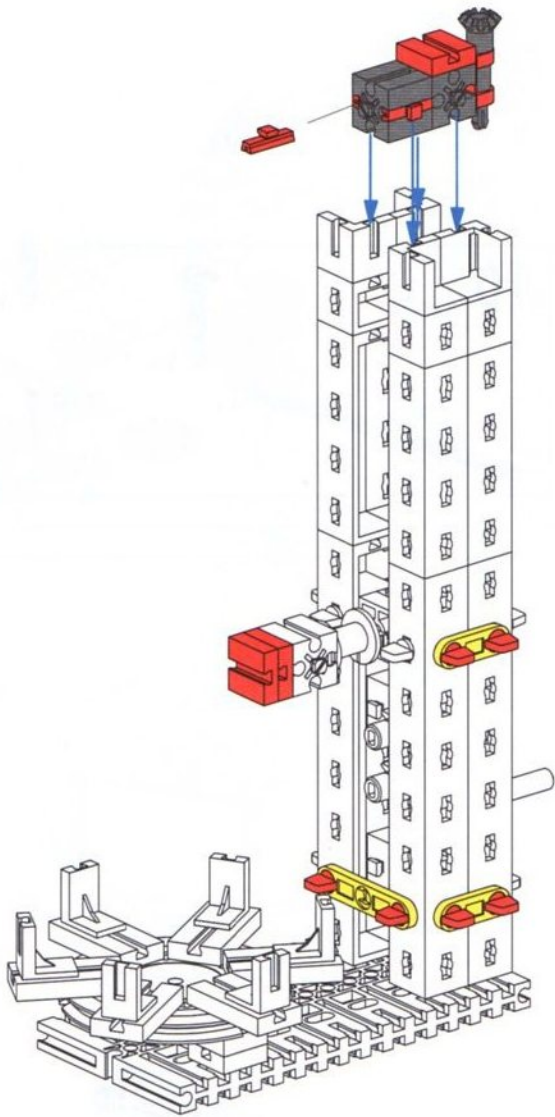
Montagetipps Seite 5  
Tips for assembly Page 5  
Tuyaux pour le montage page 5  
Montagetips zie bladzijde 5  
Consejos para el montaje, ver la página 5  
"Dicas" para montagem - Página 5



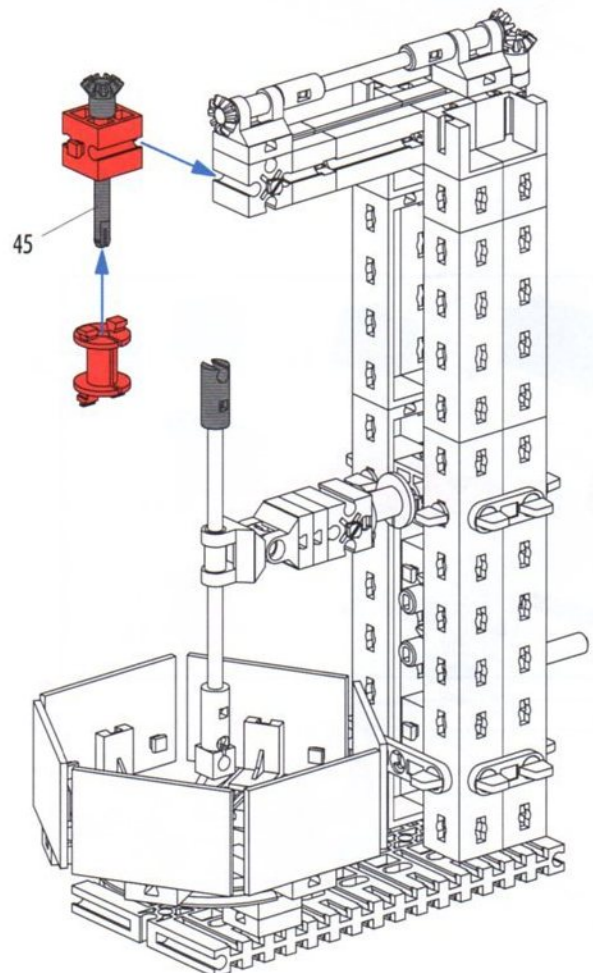
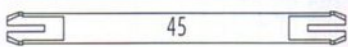
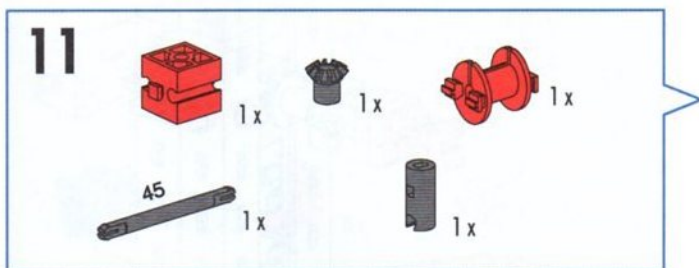
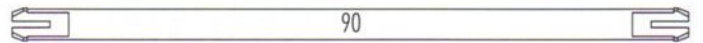
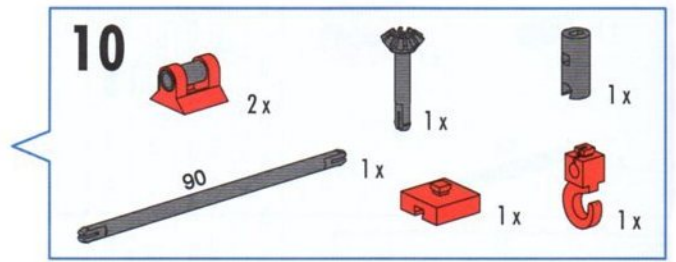
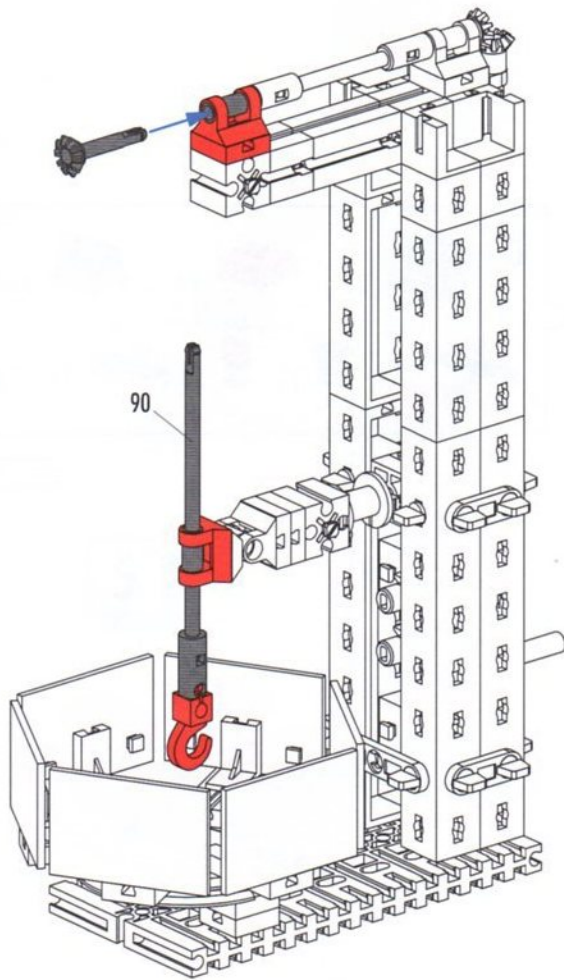


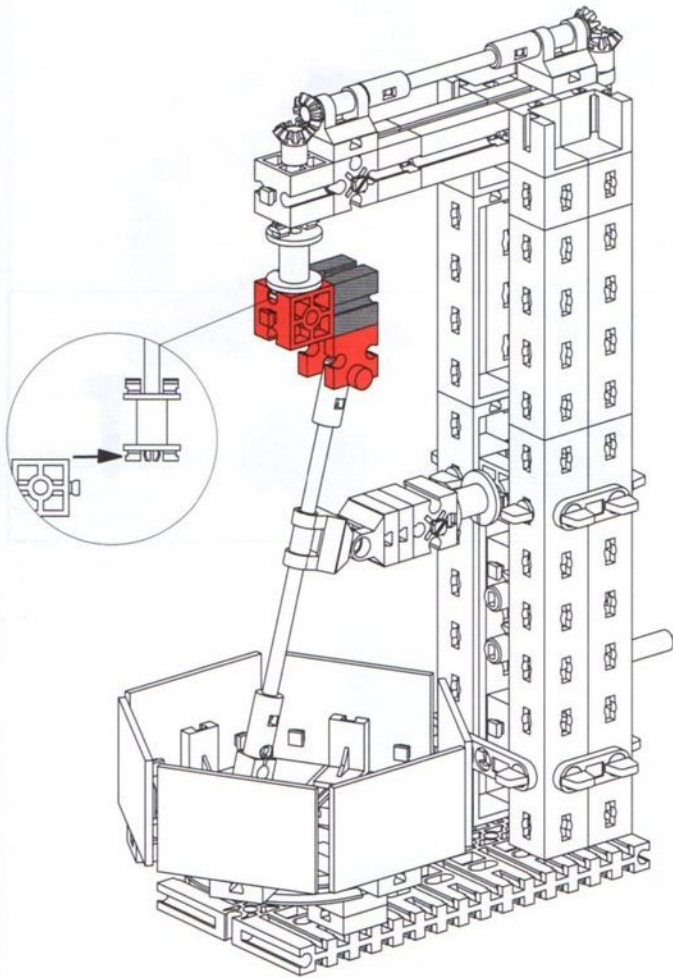










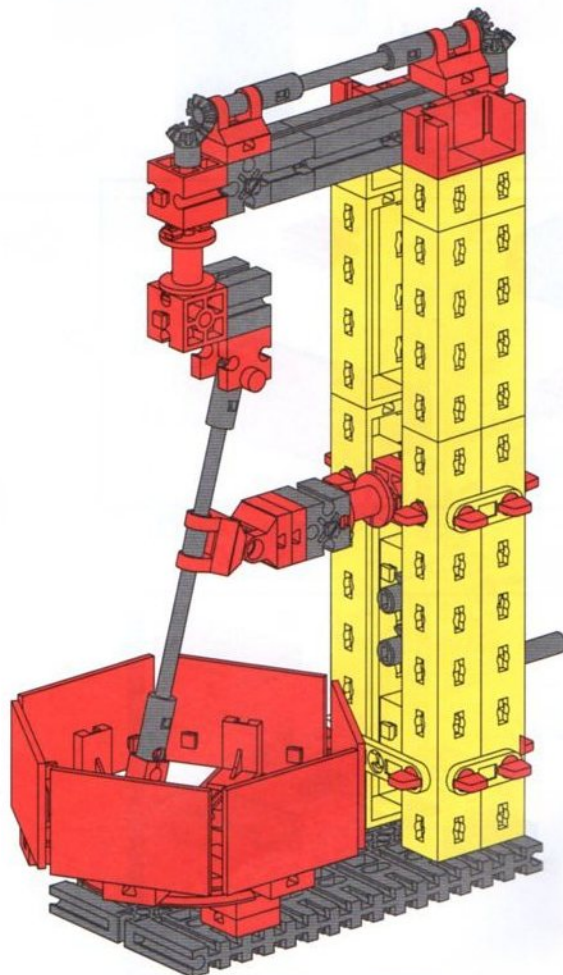






**12**

	1x		1x		1x		1x
-----------------------------------------------------------------------------------	----	-------------------------------------------------------------------------------------	----	-------------------------------------------------------------------------------------	----	-------------------------------------------------------------------------------------	----

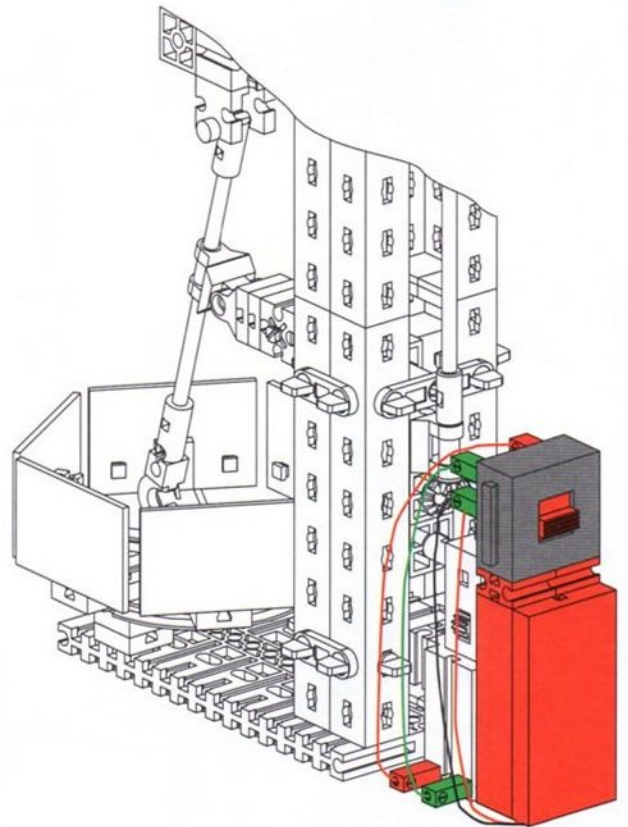
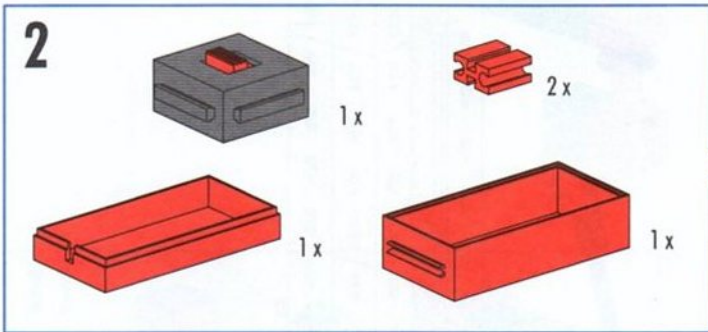
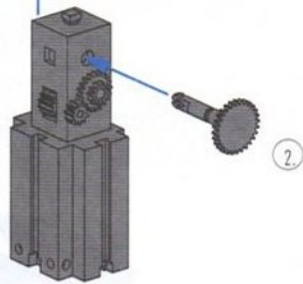
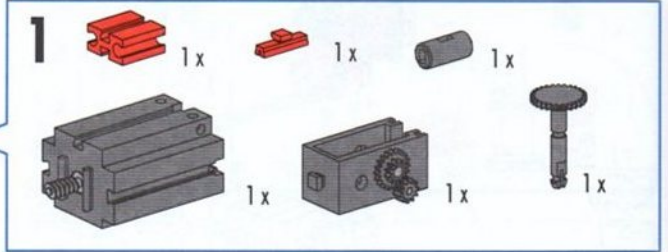
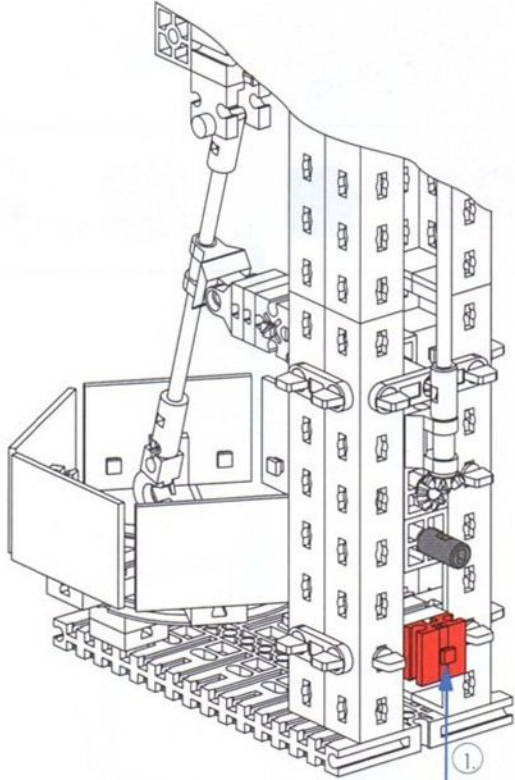




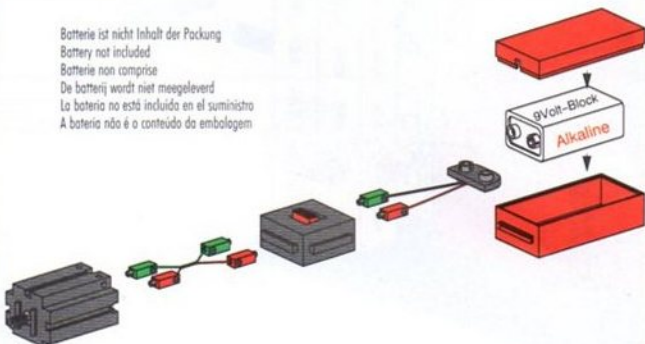
Motorisierung  
Motor unit  
Motorisation

Motorisering  
Motorización  
Motorização

Mini - Motor  
Set  
30342

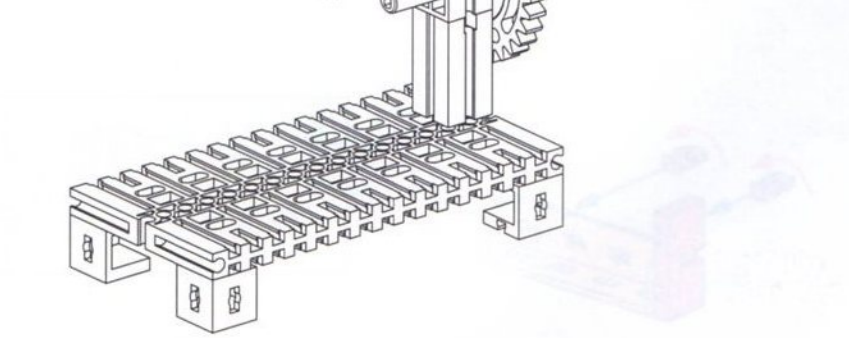
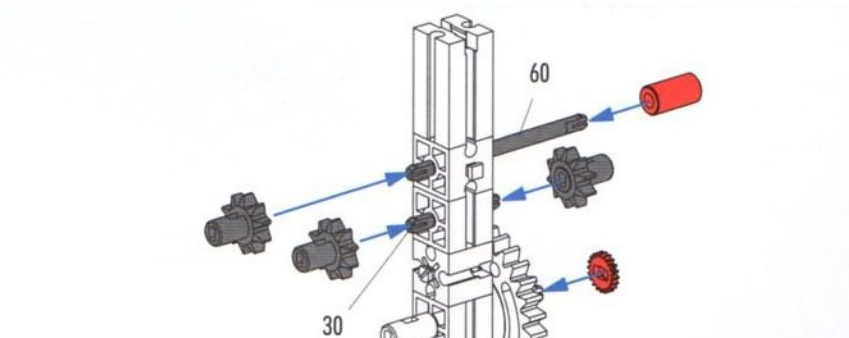
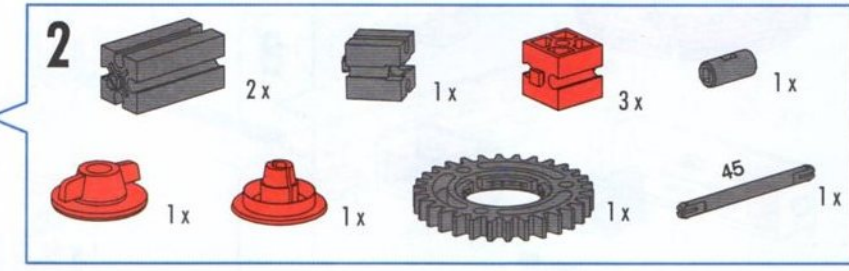
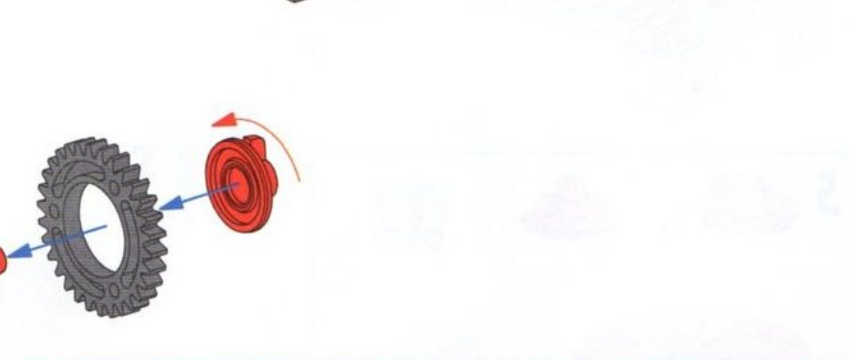
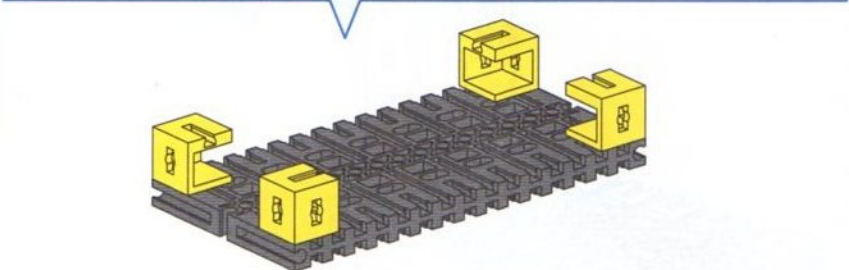
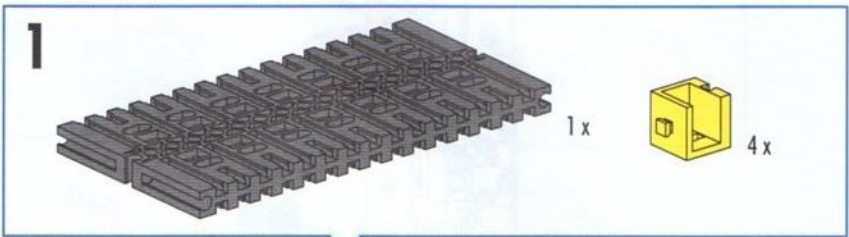


Batterie ist nicht Inhalt der Packung  
Battery not included  
Batterie non comprise  
De batterij wordt niet meegeleverd  
La batería no está incluida en el suministro  
A bateria não é o conteúdo da embalagem



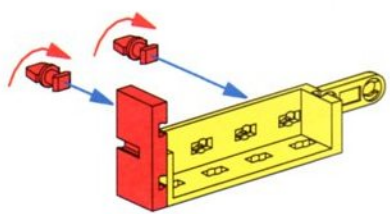
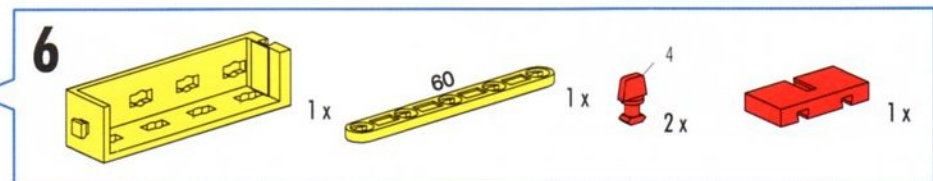
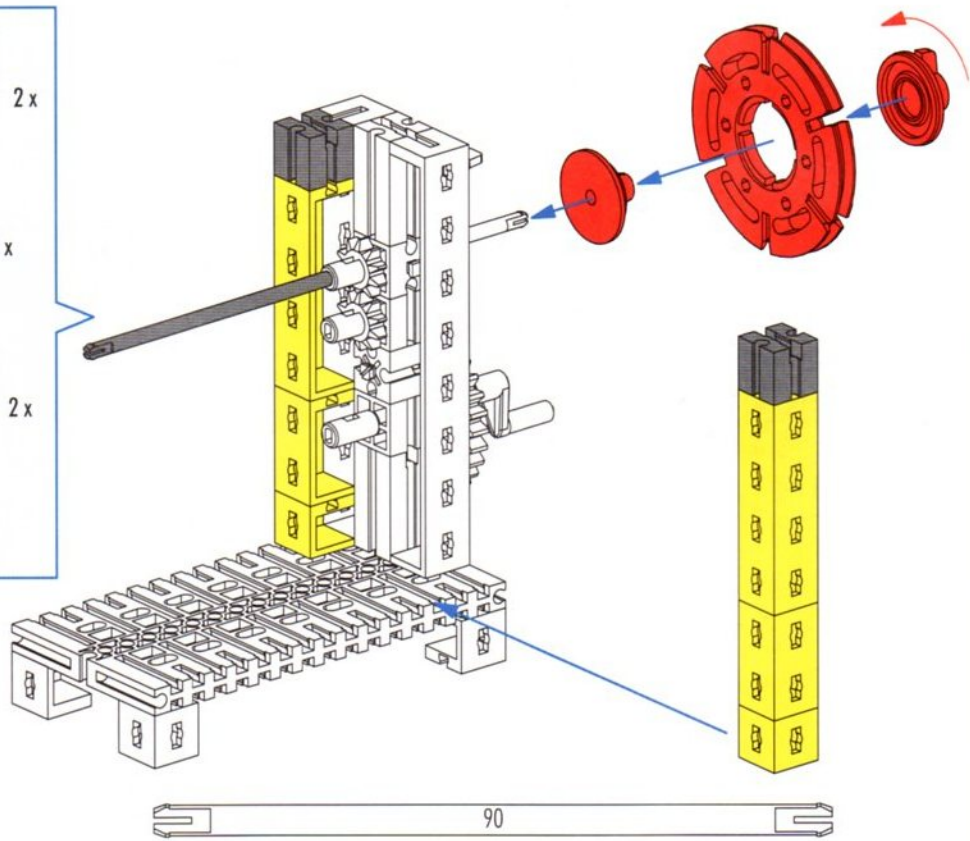
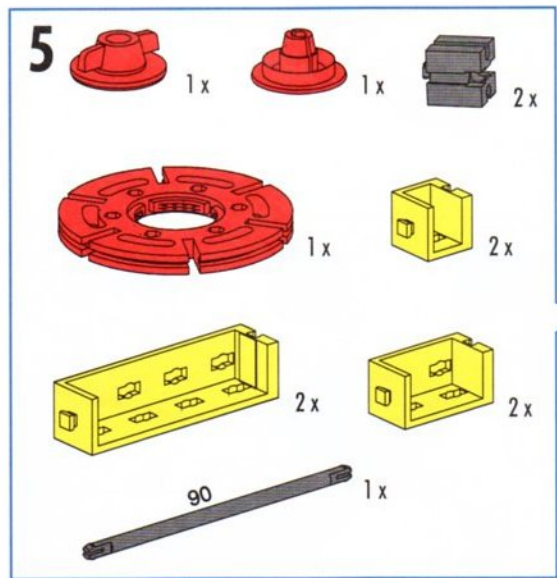
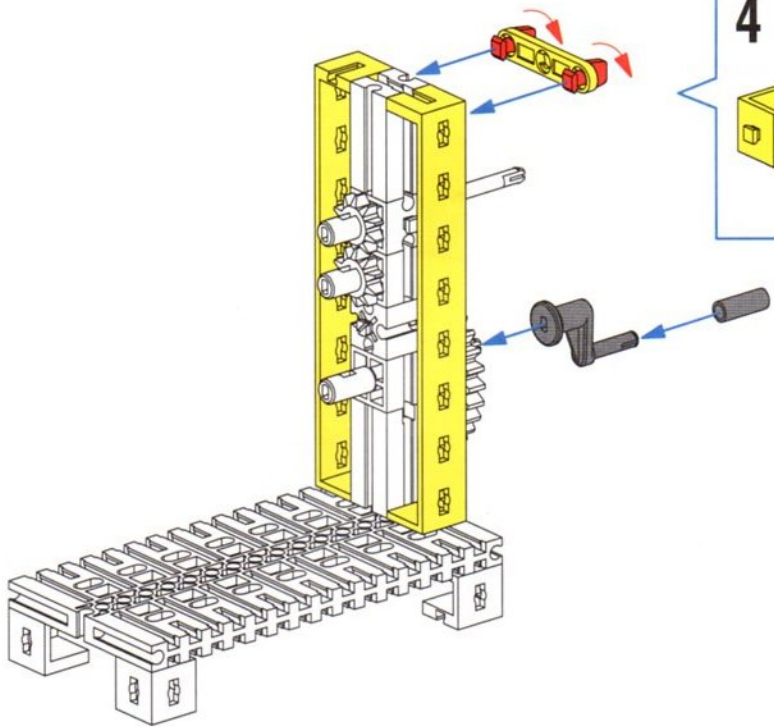
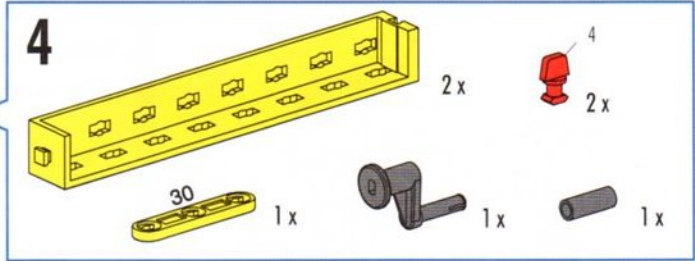
Nähmaschine  
Sewing Machine  
Machine à coudre

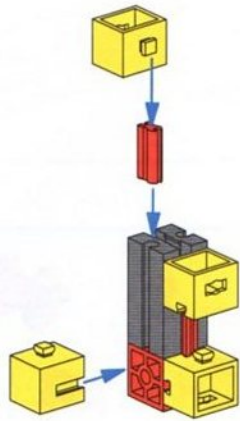
Naaimachine  
Maquina de coser  
Máquina de costura



Montagetipps Seite 5  
Tips for assembly Page 5  
Tuyaux pour le montage page 5  
Montagetips zie bladzijde 5  
Consejos para el montaje, ver la página 5  
"Dicas" para montagem - Página 5

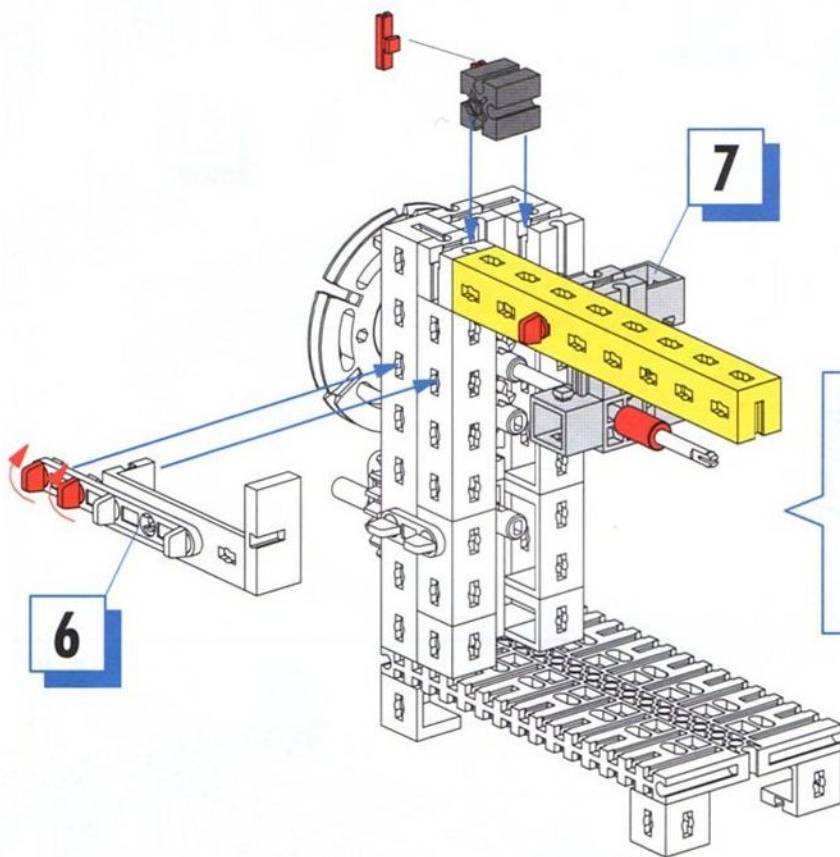






**7**

- 1x (Grey Technic Beam 1x3)
- 1x (Red Technic Connector)
- 2x (Red Technic Pin 15)
- 4x (Yellow Technic Connector)

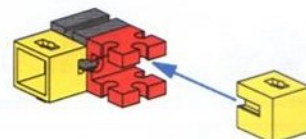


**8**

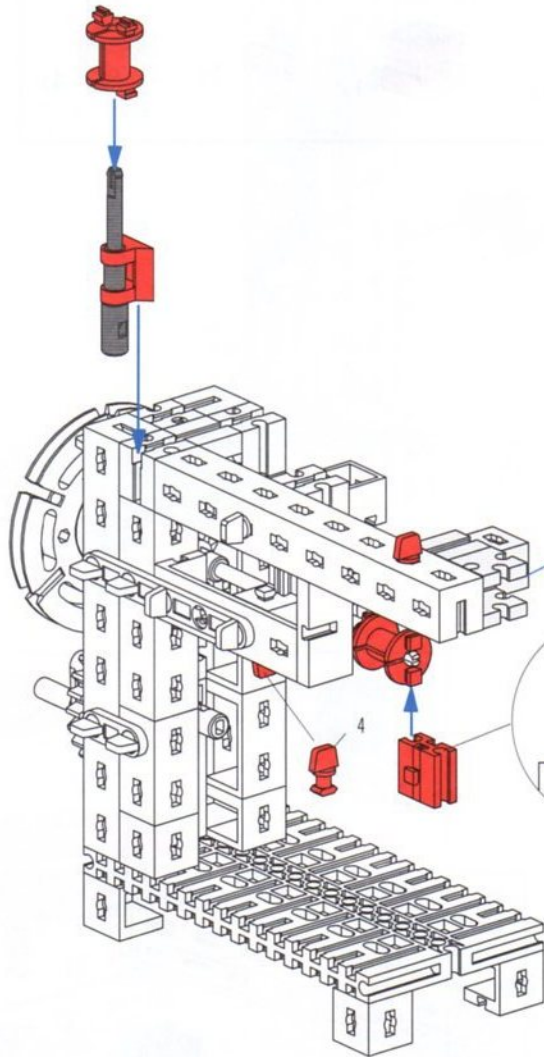
- 1x (Yellow Technic Beam 1x15)
- 1x (Red Technic Pin 4)
- 3x (Red Technic Pin 3)
- 1x (Red Technic Pin 15)
- 1x (Grey Technic Connector)
- 1x (Red Technic Pin)

**9**

- 1x (Red Technic Connector)
- 2x (Yellow Technic Connector)
- 1x (Grey Technic Connector)





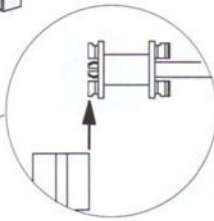


**10**

- 1x Red 1-hole Technic Beam
- 1x Red 1-hole Technic Beam
- 2x Red 4-way Connector
- 2x Red 1-hole Technic Connector
- 1x Grey Pin
- 1x Grey Pin (45)
- 1x Red 1-hole Technic Connector

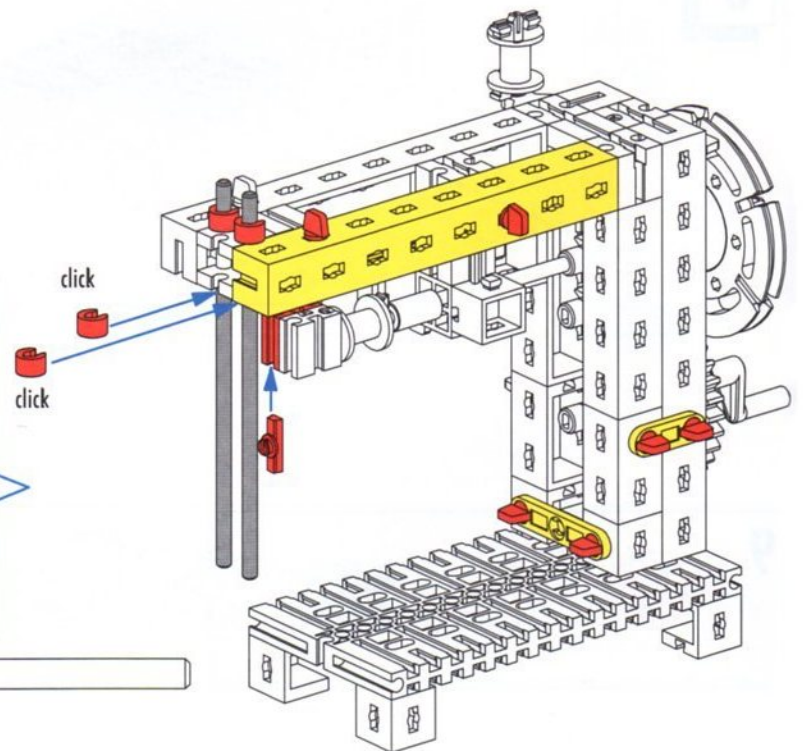
45

**9**

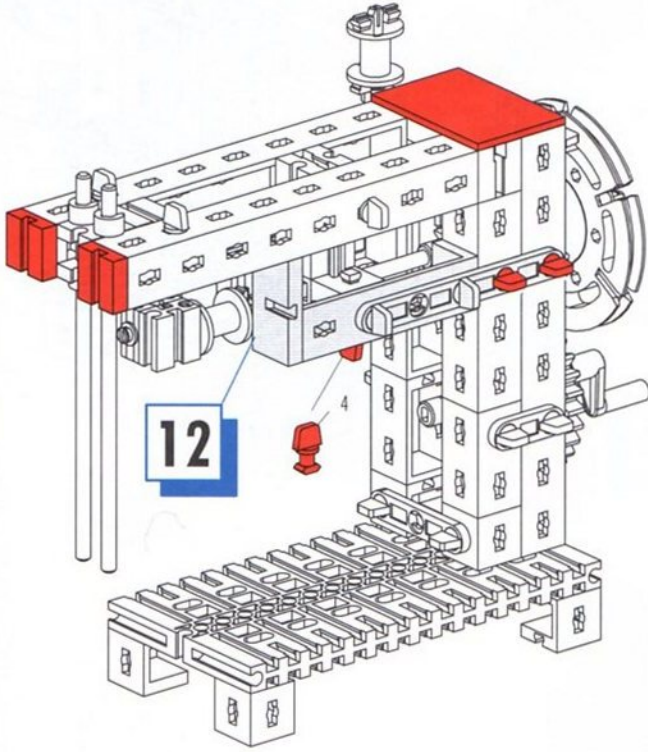
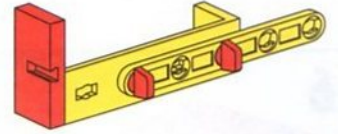
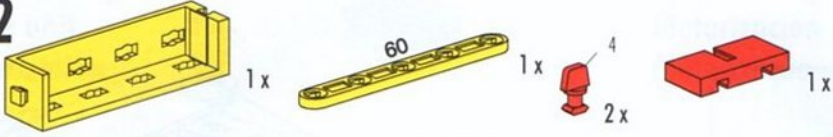


**11**

- 1x Yellow 1-hole Technic Beam (110)
- 2x Grey Pin (110)
- 1x Yellow 3-hole Technic Beam (30)
- 1x Yellow 3-hole Technic Beam (15)
- 1x Red 1-hole Technic Connector
- 1x Red 1-hole Technic Connector
- 6x Red 4-way Connector
- 4x Red 1-hole Technic Connector
- 1x Red 1-hole Technic Connector

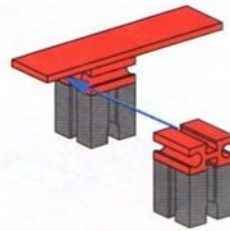


12

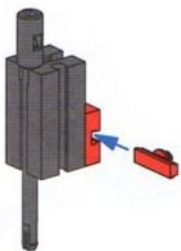
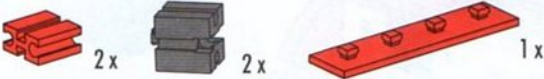


12

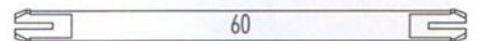
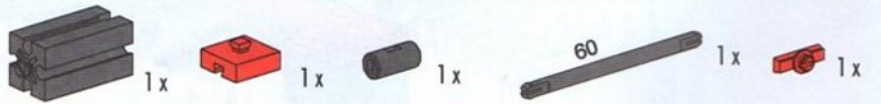
13



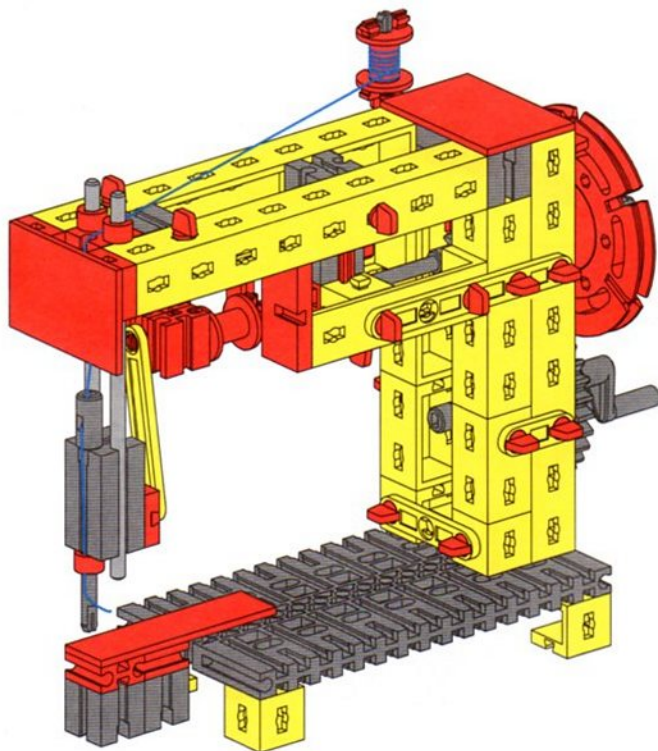
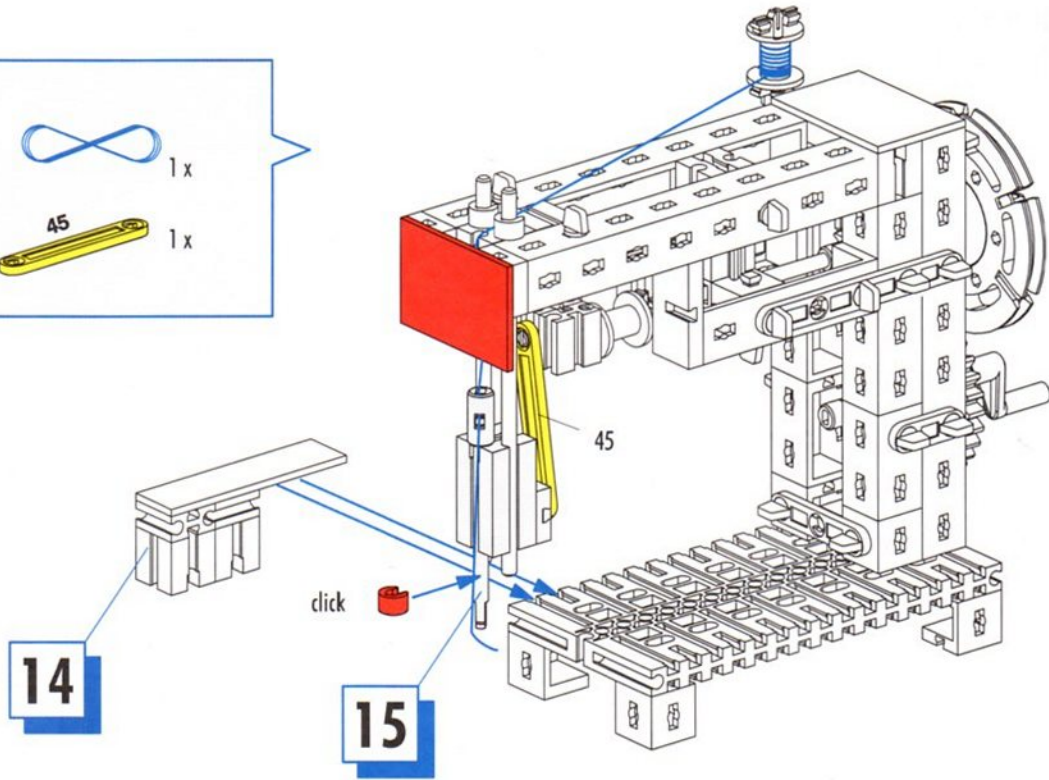
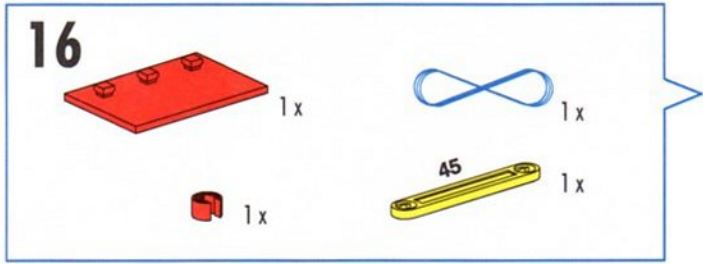
14



15



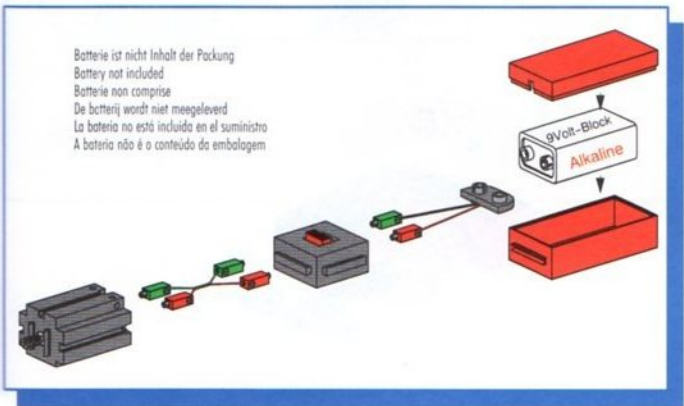
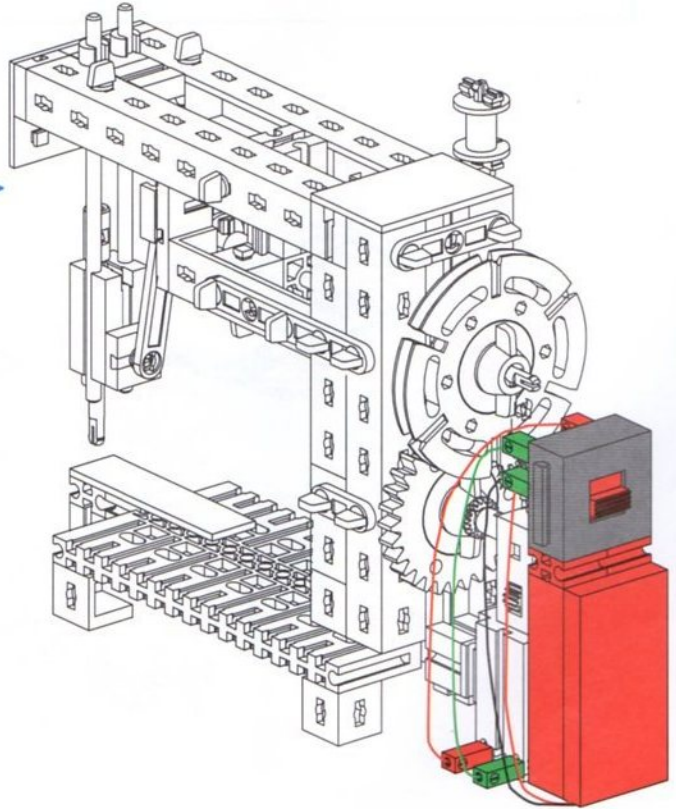
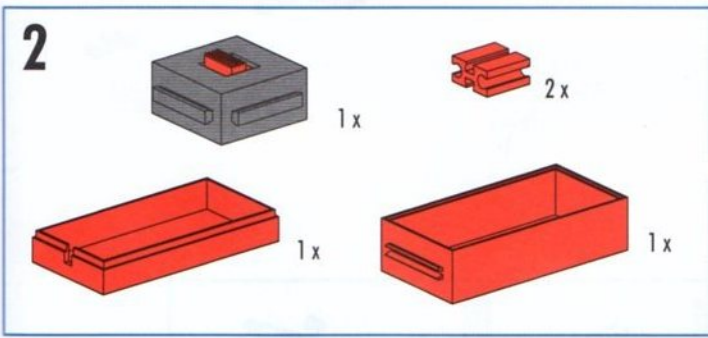
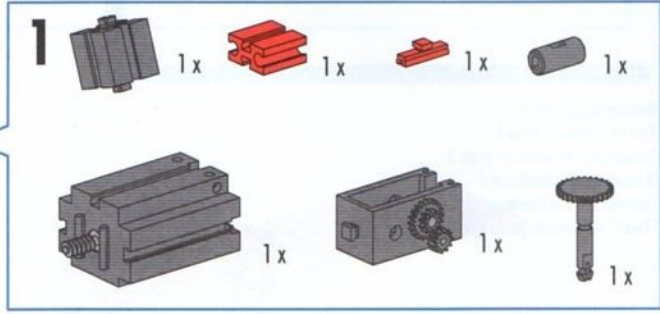
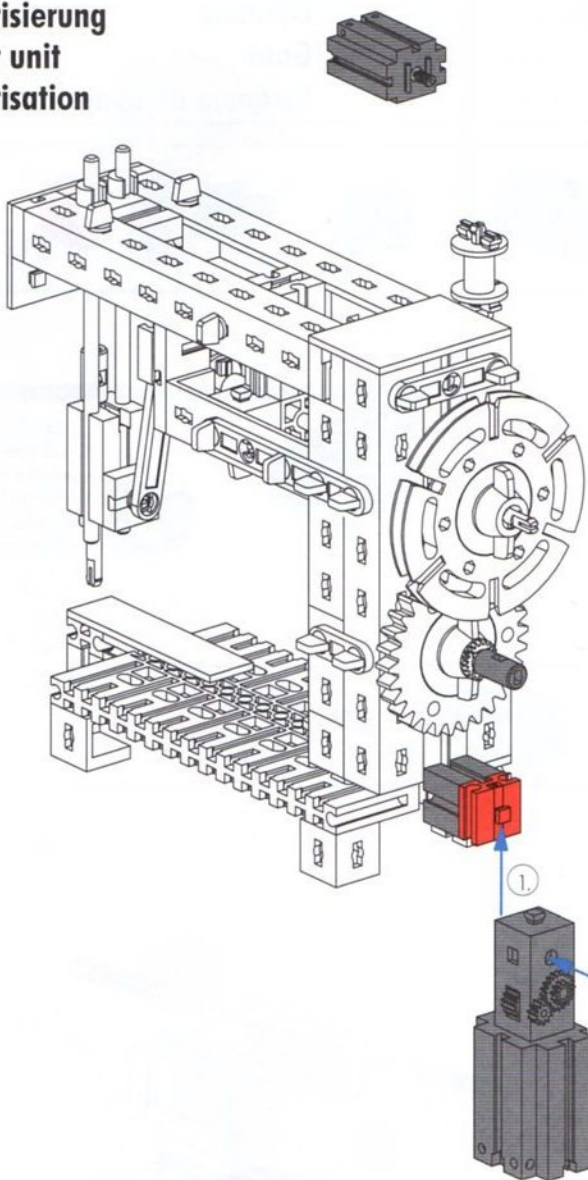




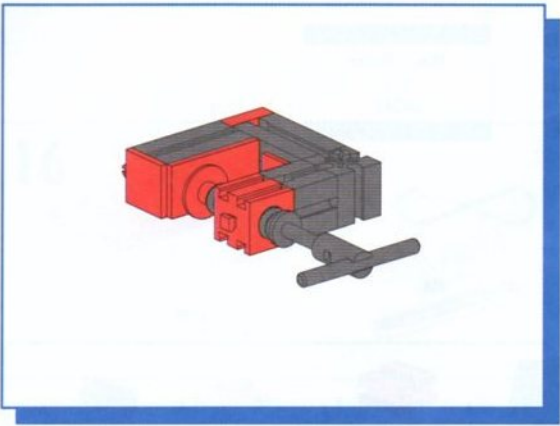
**Motorisierung  
Motor unit  
Motorisation**

**Motorisering  
Motorización  
Motorização**

Mini - Motor  
Set  
30342



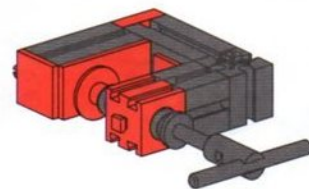
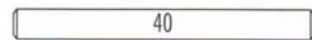
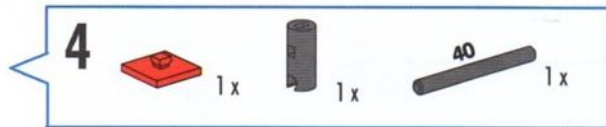
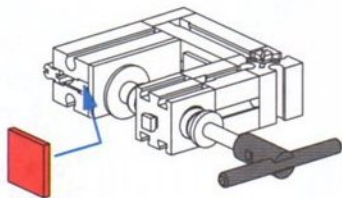
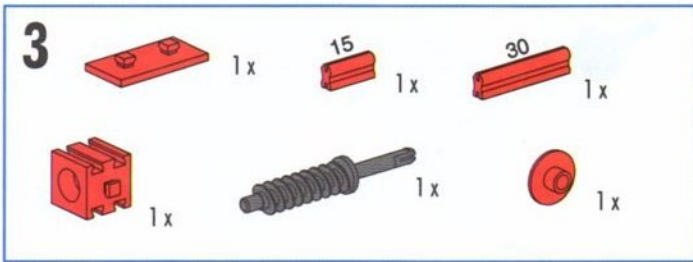
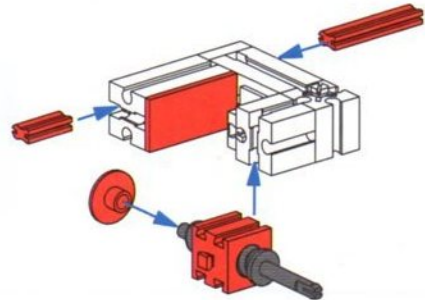
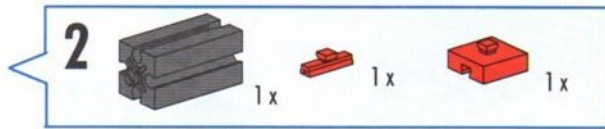
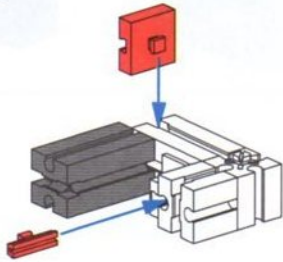
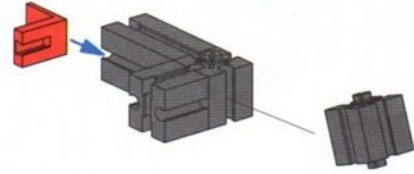
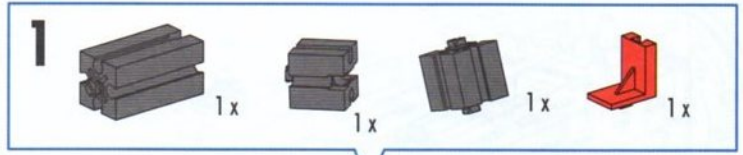




**Schraubzwinde**  
**Clamp**  
**Serre-joint**

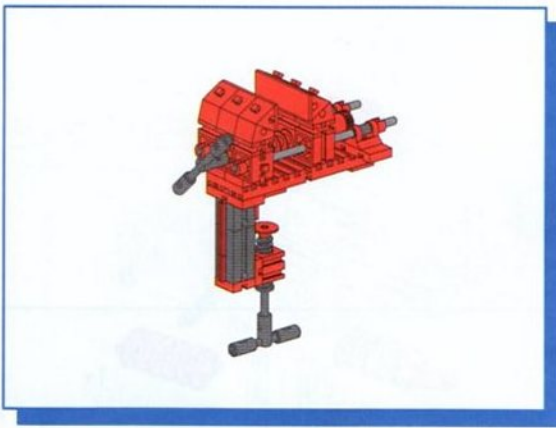
**Lijmtang**  
**Gato**  
**Sargento de aparafusamento**

Montagetipps Seite 5  
 Tips for assembly Page 5  
 Tuyaux pour le montage page 5  
 Montagetips zie bladzijde 5  
 Consejos para el montaje, ver la página 5  
 "Dicas" para montagem - Página 5

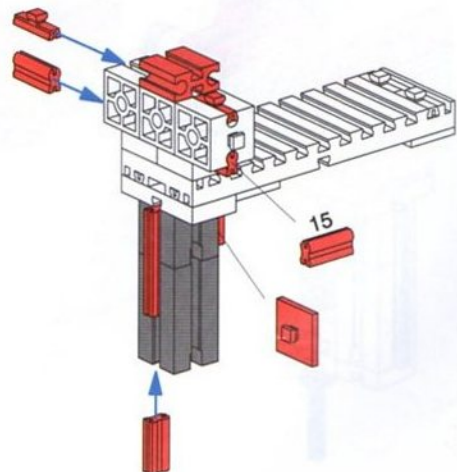
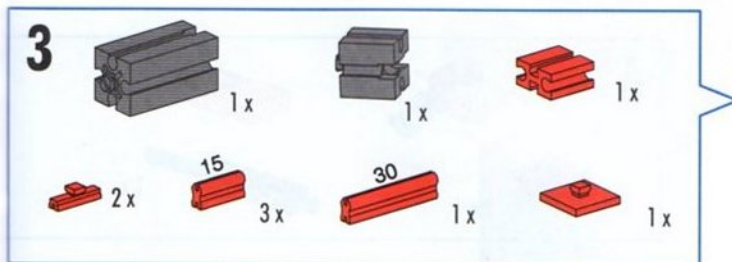
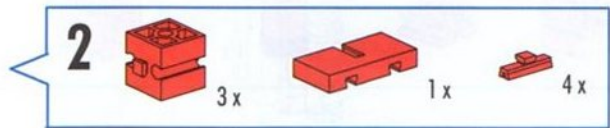
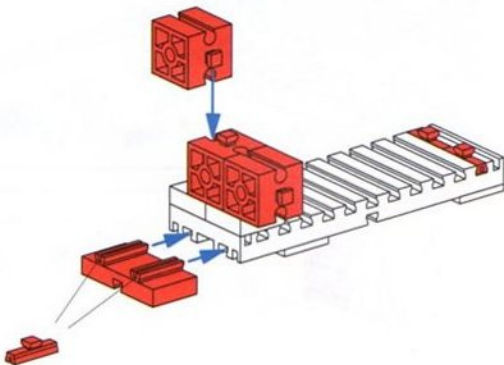
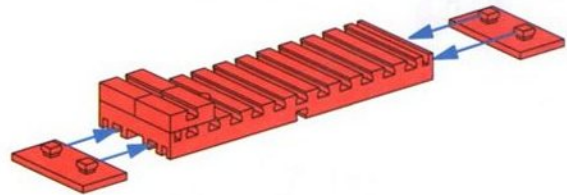
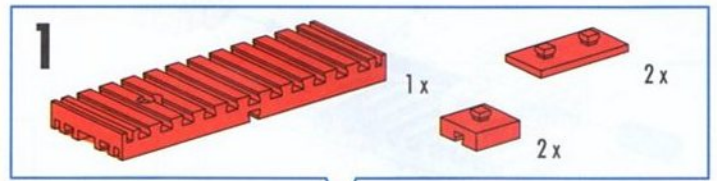


Schraubstock  
Vise  
Etau

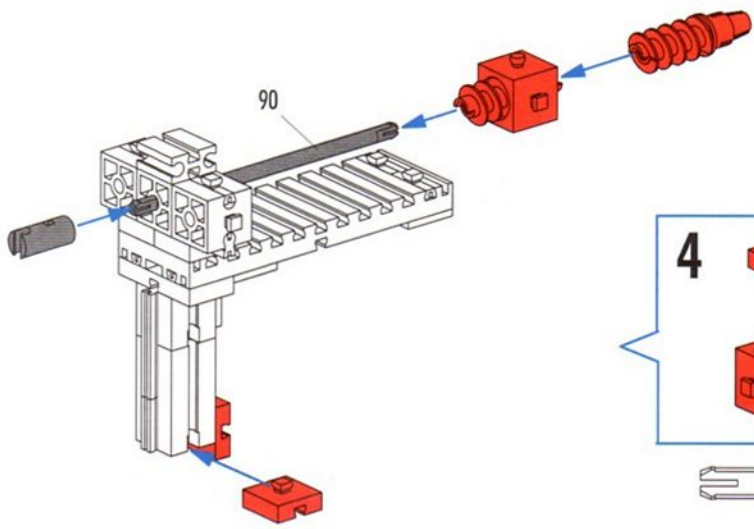
Bankschroef  
Tornillo de banco  
Torno de bancada



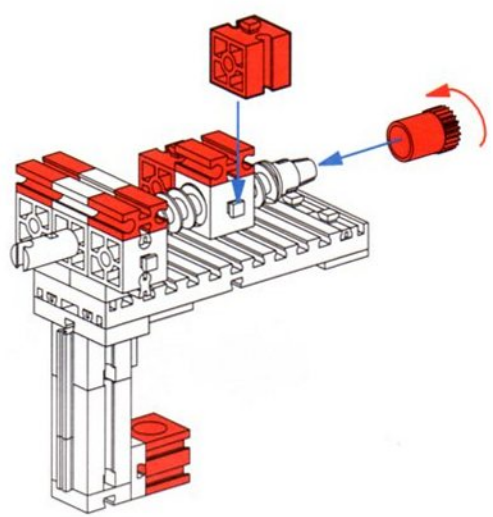
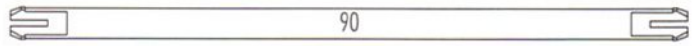
Montagetipps Seite 5  
 Tips for assembly Page 5  
 Tuyaux pour le montage page 5  
 Montagetips zie bladzijde 5  
 Consejos para el montaje, ver la página 5  
 "Dicas" para montagem - Página 5



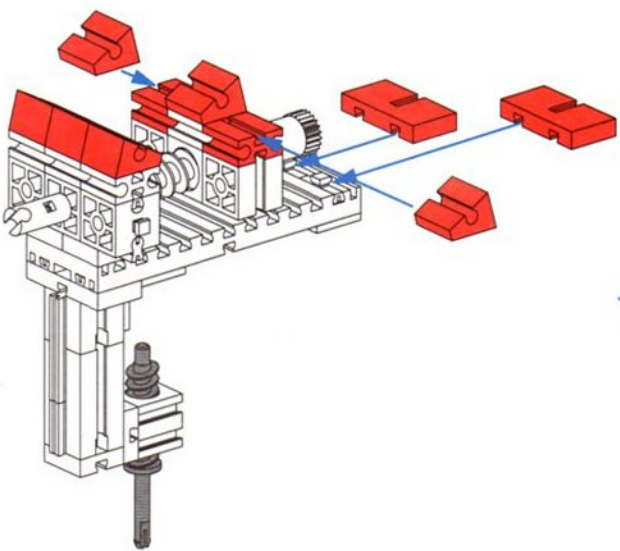




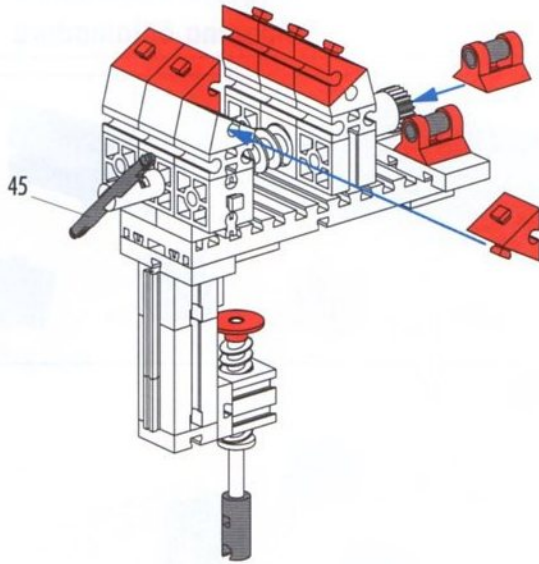
- 4**
- 2x [Red 1x2 Technic Brick]
  - 1x [Red Technic Pin with Friction Ridge]
  - 1x [Red Technic Pin with Friction Ridge]
  - 1x [Red 1x2 Technic Brick with Hole]
  - 1x [Grey Technic Pin]
  - 1x [Grey Technic Axle, length 90]



- 5**
- 2x [Red 1x2 Technic Brick with Hole]
  - 3x [Red Technic Pin with Friction Ridge]
  - 1x [Red Technic Pin with Friction Ridge]
  - 1x [Red 1x2 Technic Brick with Hole]



- 6**
- 6x [Red Technic Brick, 30° angle]
  - 2x [Red Technic Pin with Friction Ridge]
  - 2x [Red Technic Pin with Friction Ridge]
  - 1x [Red Technic Pin with Friction Ridge]



**7**

- 2 x [Red Technic Axle Connector]
- 6 x [Red Technic 60° Wedge]
- 1 x [Grey Technic Pin]
- 1 x [Grey Technic Axle 45]
- 1 x [Red Technic Bush]

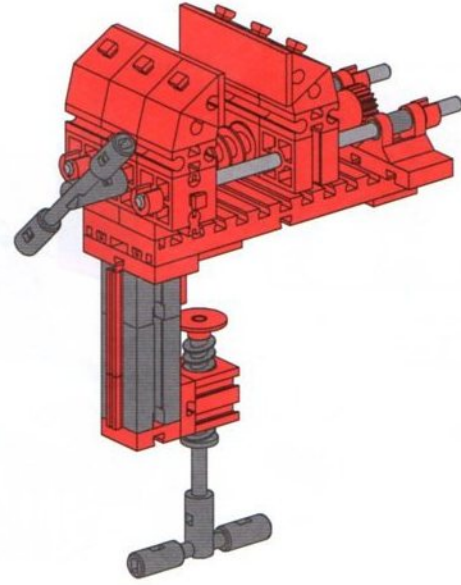
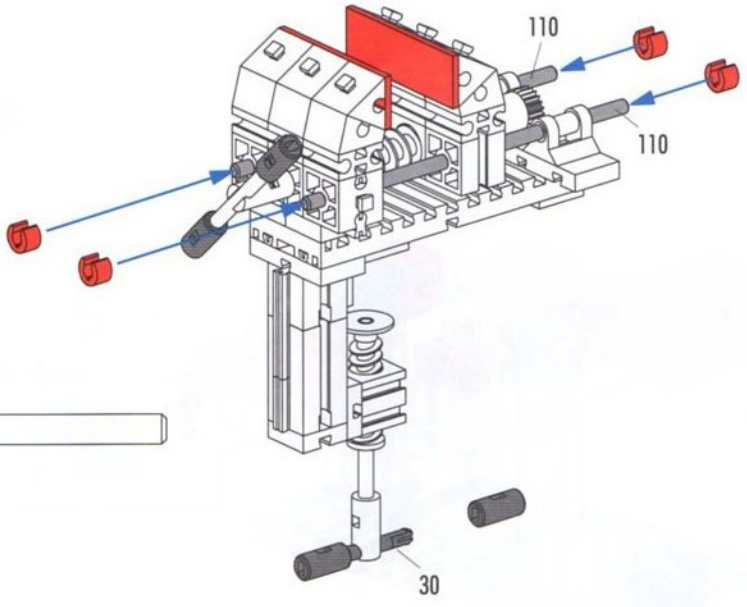
45

**8**

- 2 x [Grey Technic Axle 110]
- 4 x [Red Technic Bush]
- 4 x [Grey Technic Pin]
- 1 x [Grey Technic Axle 30]
- 2 x [Red Technic 1x3 Technic Plate]

110

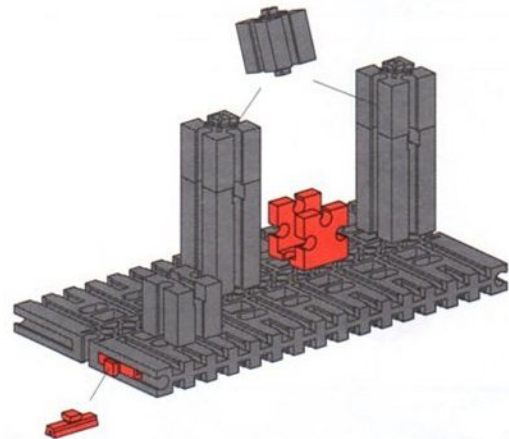
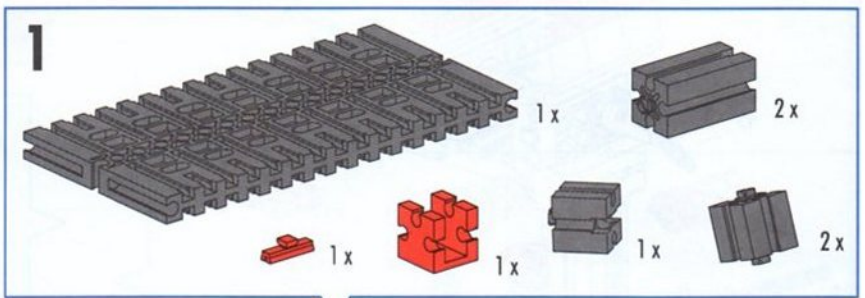
30



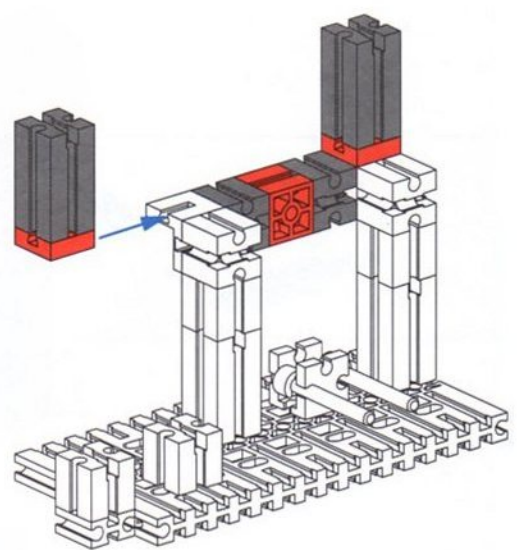
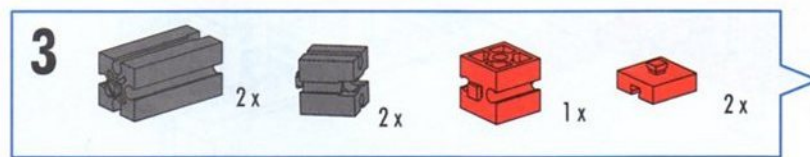
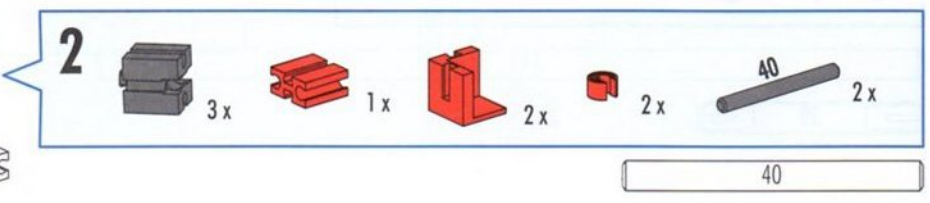
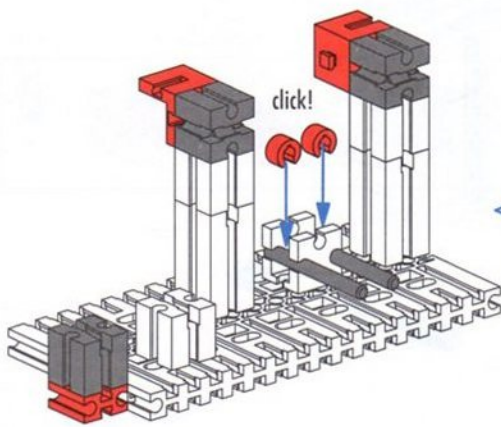


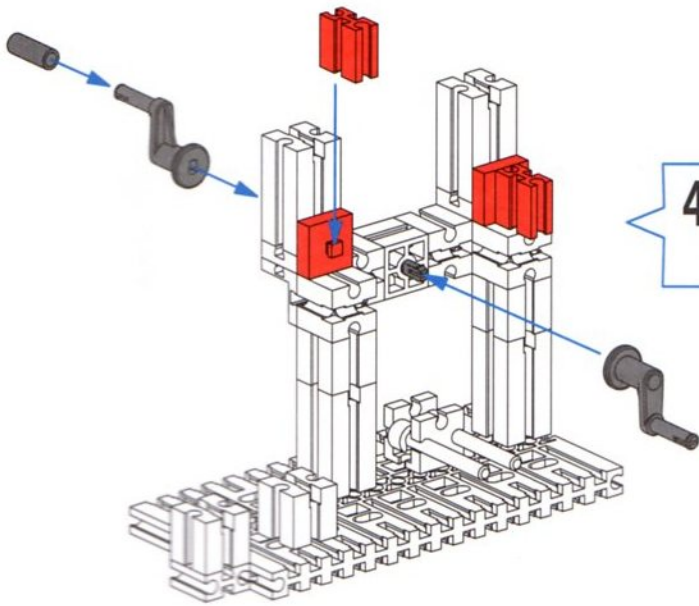
**Hobelmaschine  
Planer  
Raboteuse**

**Schaafmachine  
Máquina acepilladora  
Máquina aplainadora**



Montagetipps Seite 5  
 Tips for assembly Page 5  
 Tuyaux pour le montage page 5  
 Montagetips zie bladzijde 5  
 Consejos para el montaje, ver la página 5  
 "Dicas" para montagem - Página 5





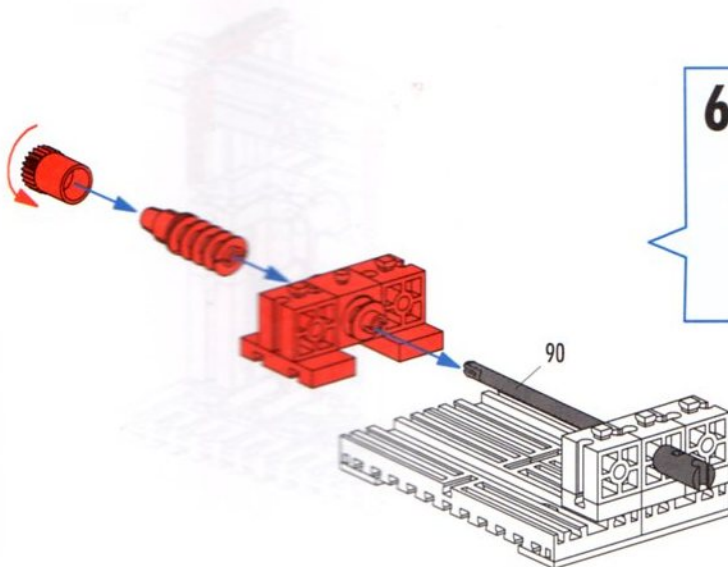
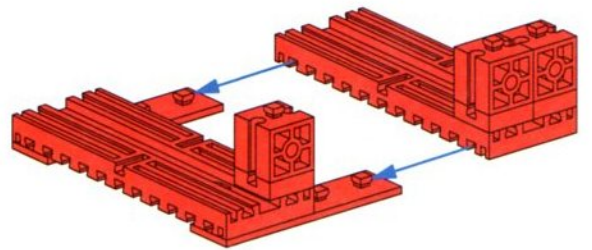
**4**

- 2 x [Red 1x3 Technic Brick with Grooves]
- 2 x [Red 1x2 Technic Brick with Grooves]
- 1 x [Grey Technic Pin 30]
- 2 x [Grey Technic Handle]
- 1 x [Grey Technic Pin]

30

**5**

- 2 x [Red 1x10 Technic Beam]
- 3 x [Red 1x3 Technic Brick with Grooves]
- 3 x [Red 1x2 Technic Brick with Grooves]
- 2 x [Red 1x4 Technic Beam]

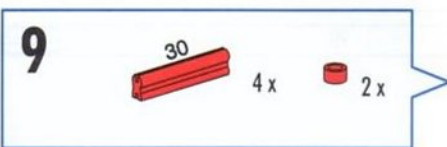
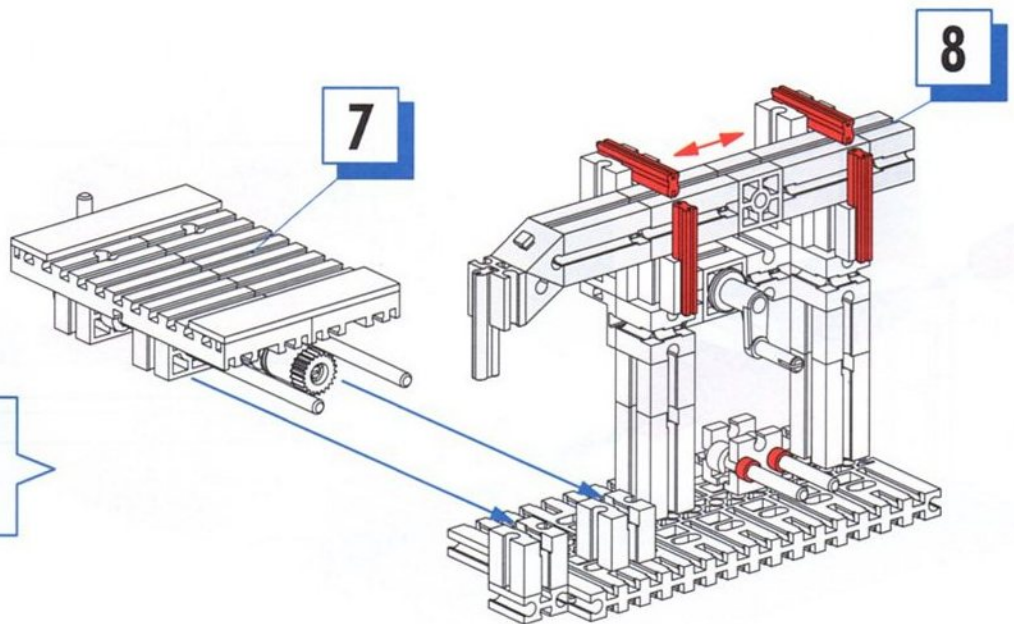
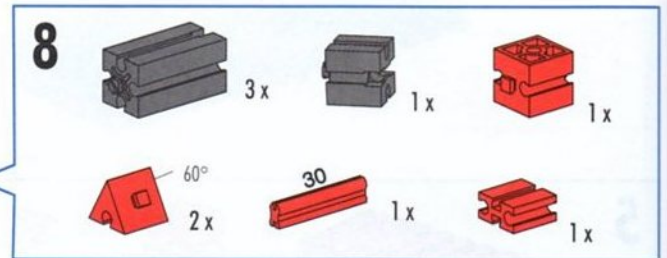
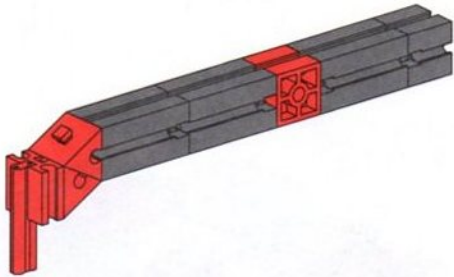
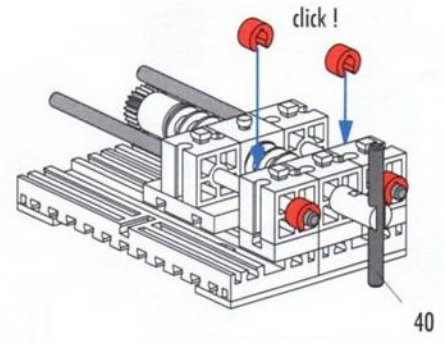
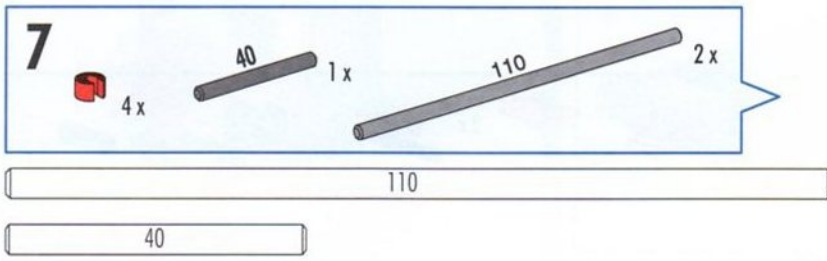


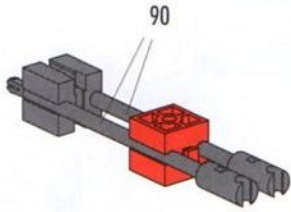
**6**

- 2 x [Red 1x3 Technic Brick with Grooves]
- 1 x [Red 1x3 Technic Brick with Grooves]
- 1 x [Red 1x3 Technic Brick with Grooves]
- 1 x [Red 1x3 Technic Brick with Grooves]
- 1 x [Red 1x3 Technic Brick with Grooves]
- 1 x [Red 1x3 Technic Brick with Grooves]
- 2 x [Red 1x2 Technic Brick with Grooves]
- 1 x [Red 1x3 Technic Brick with Grooves]
- 1 x [Grey Technic Pin 90]
- 1 x [Grey Technic Pin 90]





90

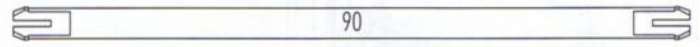








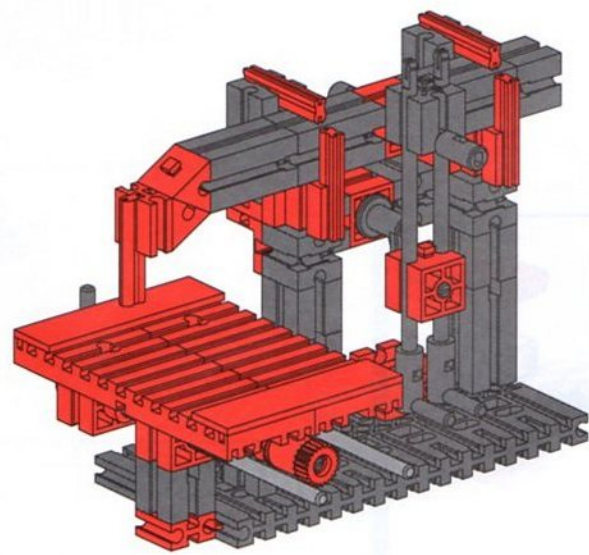
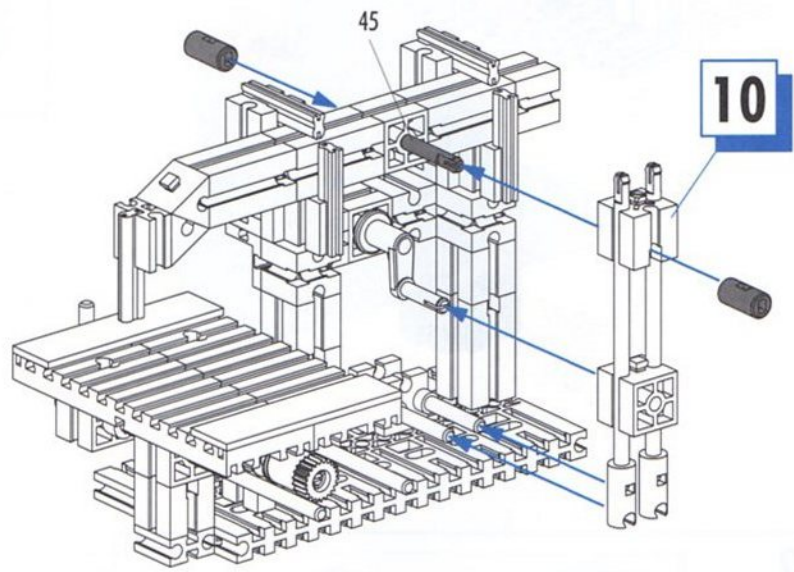
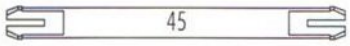
**10**

 1x
  1x
  2x
  2x



**11**

 2x
  1x



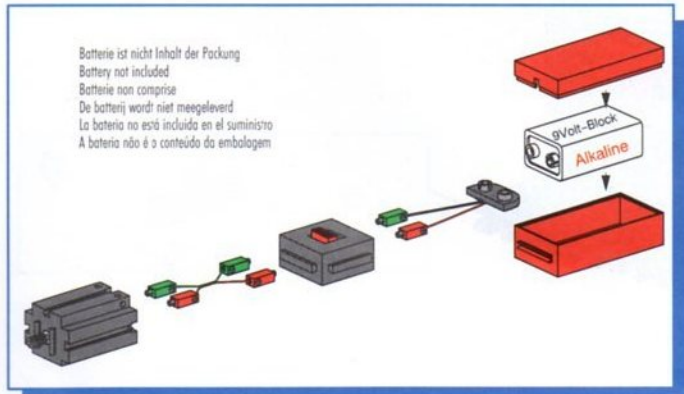
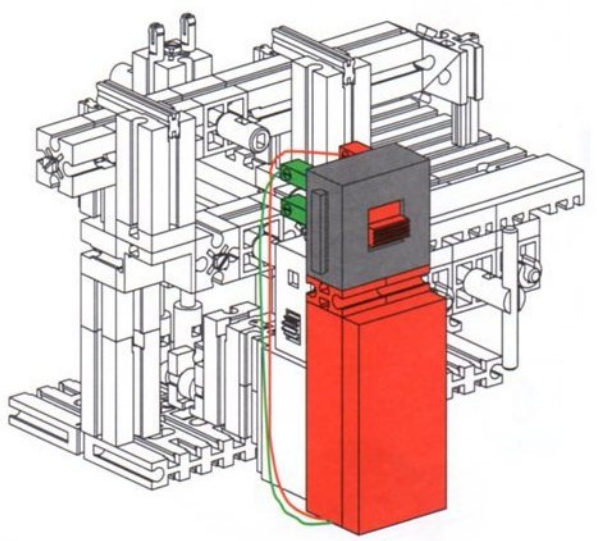
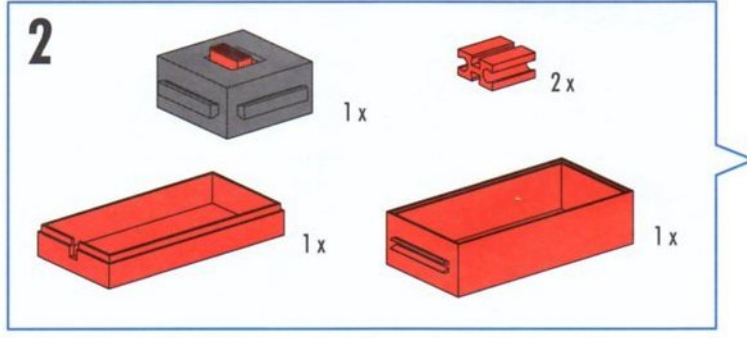
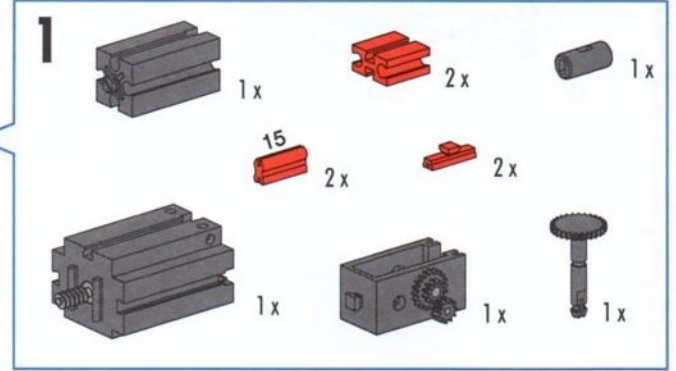
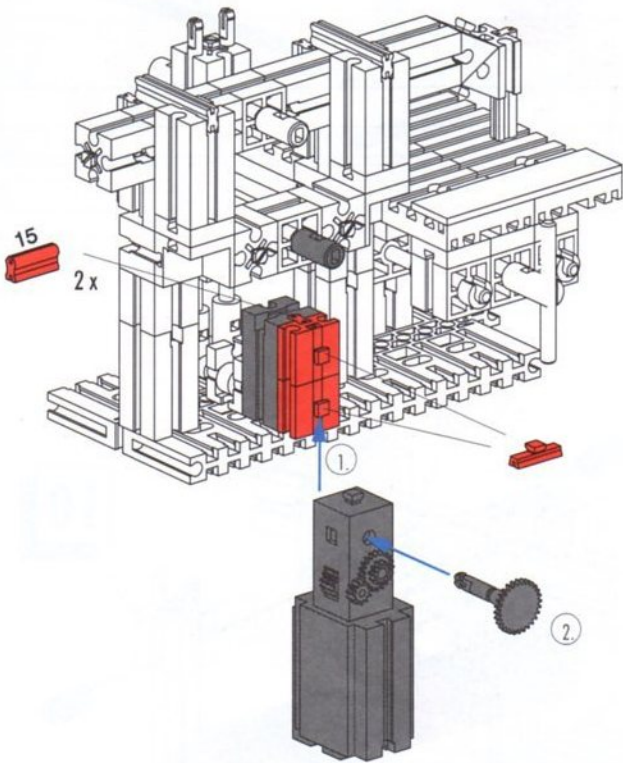


Motorisierung  
Motor unit  
Motorisation



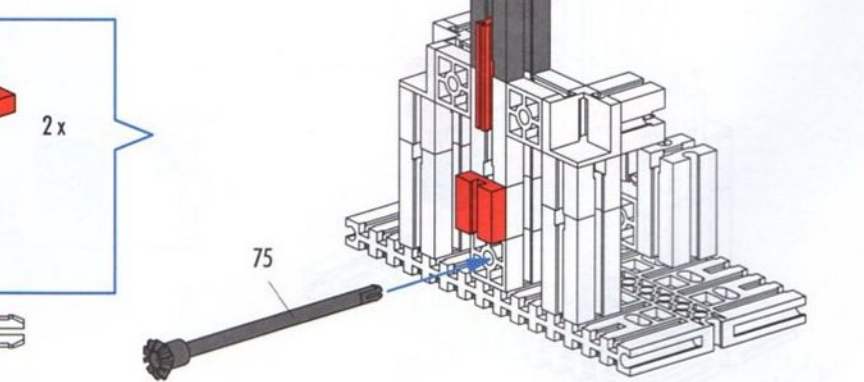
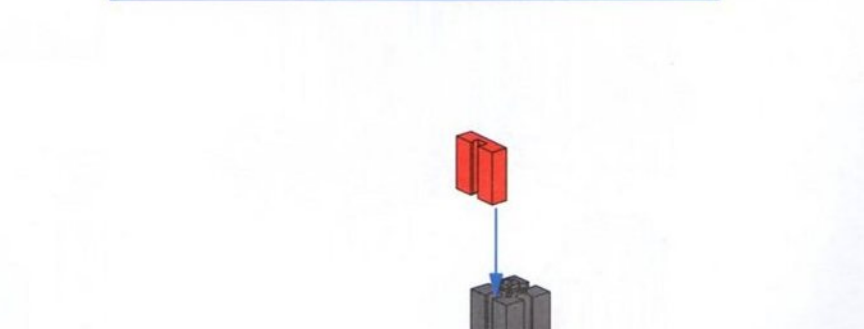
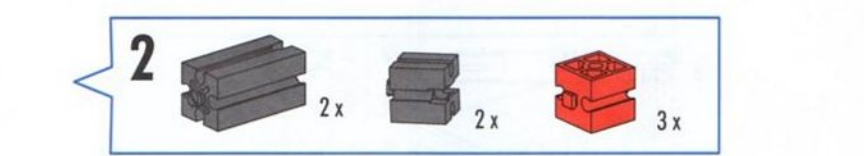
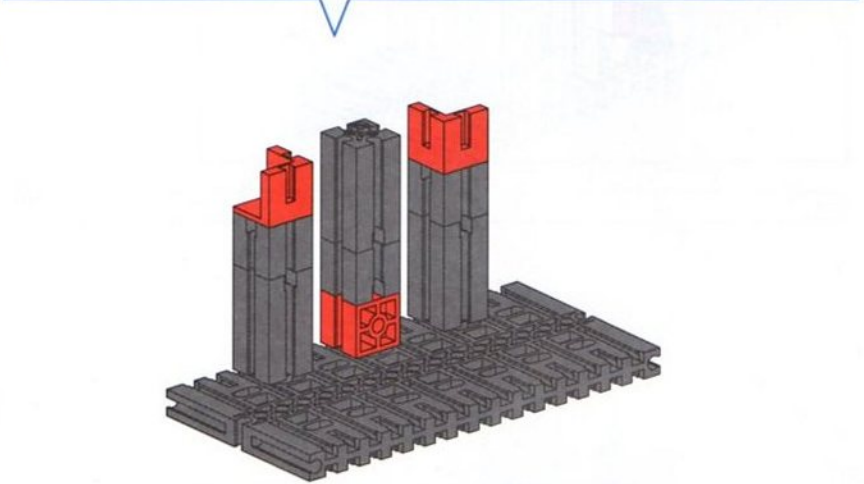
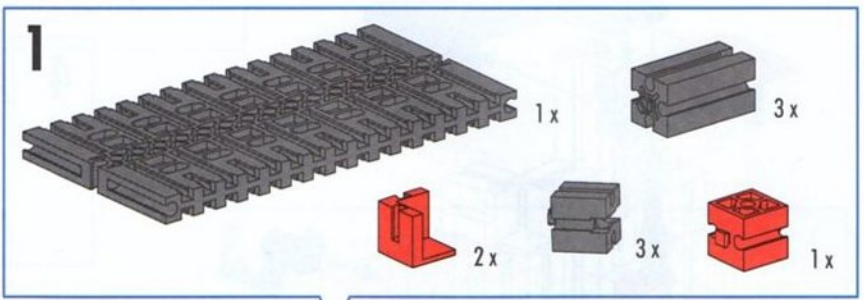
Motorisering  
Motorización  
Motorização

Mini - Motor  
Set  
30342



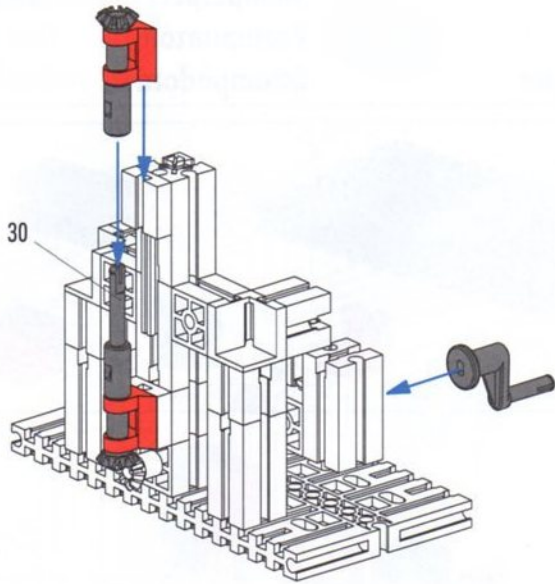
Stanze  
Stamping press  
Presse à estamper

Stempelpers  
Portapunzón  
Estampadora



Montagetipps Seite 5  
Tips for assembly Page 5  
Tuyaux pour le montage page 5  
Montagetips zie bladzijde 5  
Consejos para el montaje, ver la página 5  
"Dicas" para montagem - Página 5



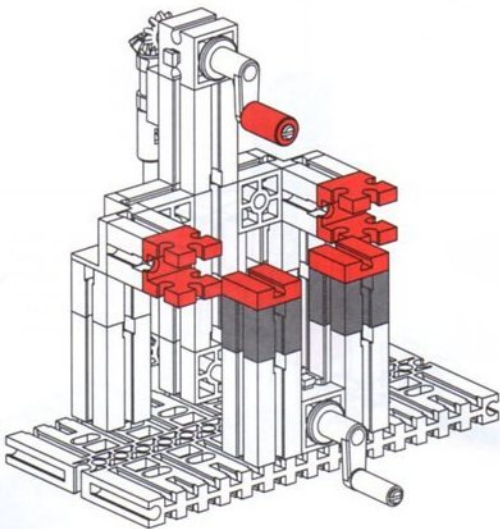
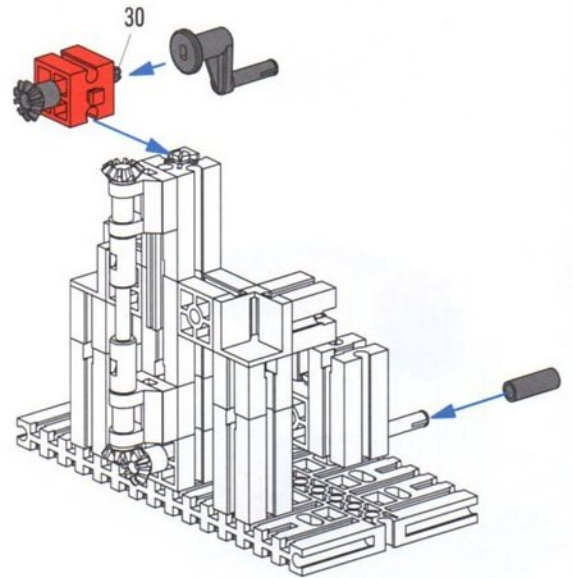


**4**

- Red motor: 2x
- Grey handle: 1x
- Grey pin: 2x
- Grey axle (30): 1x
- Grey axle (2): 2x

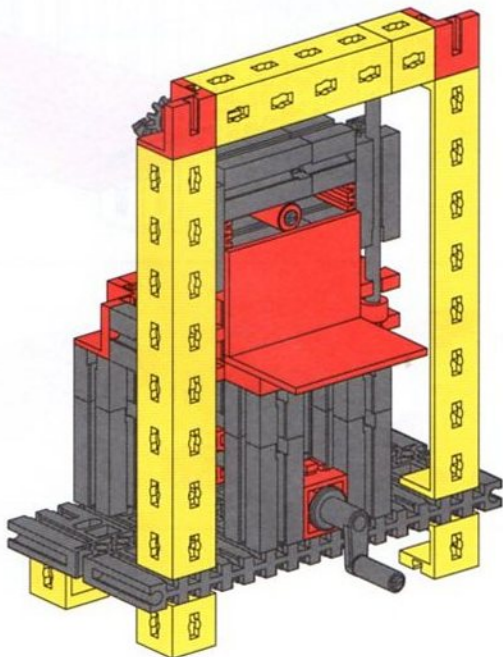
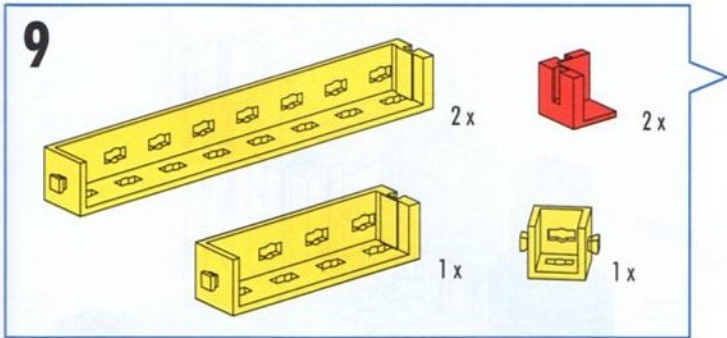
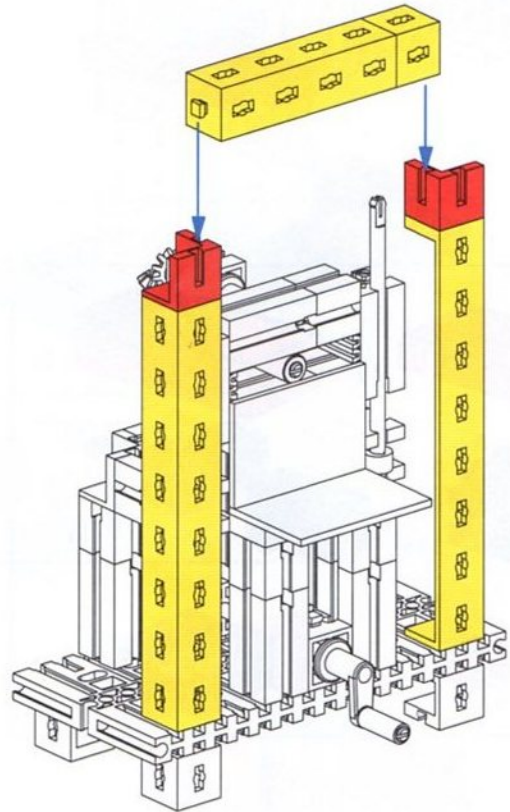
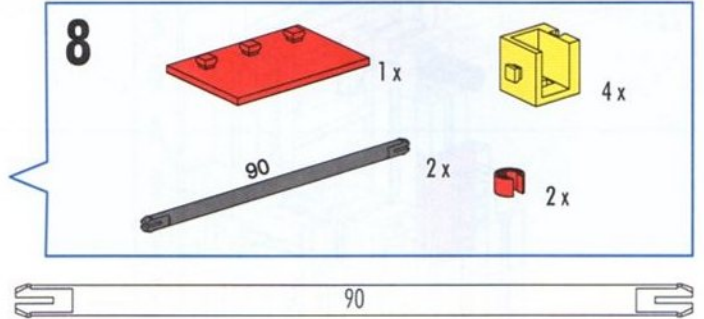
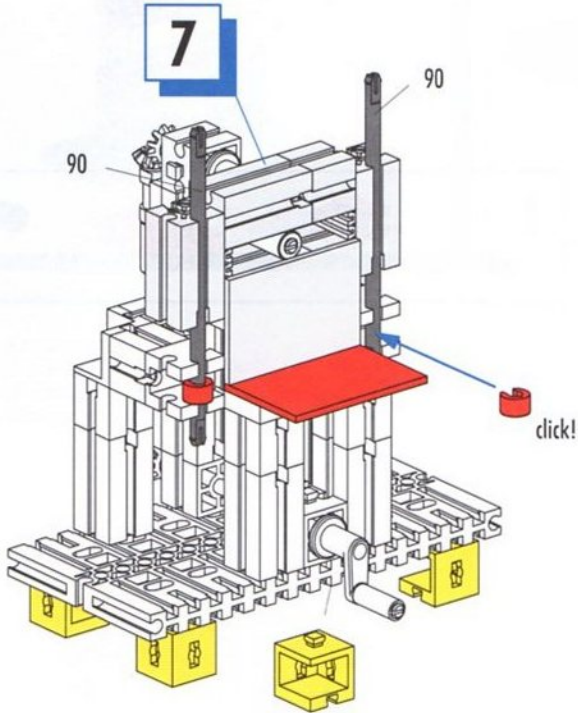
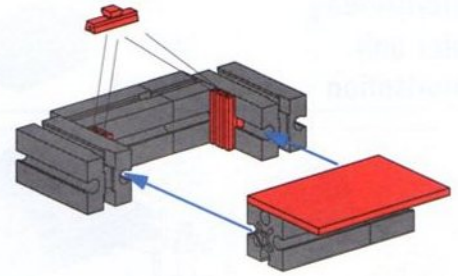
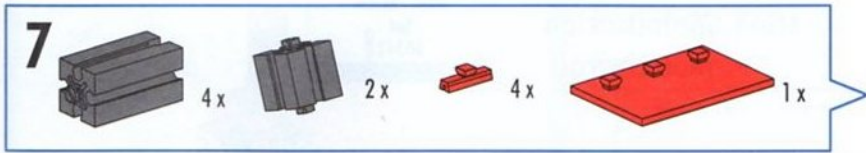
**5**

- Red motor: 1x
- Grey pin: 1x
- Grey handle: 1x
- Grey axle (30): 1x
- Grey axle (1): 1x



**6**

- Grey motor: 2x
- Red motor: 2x
- Red motor: 2x
- Red pin: 1x



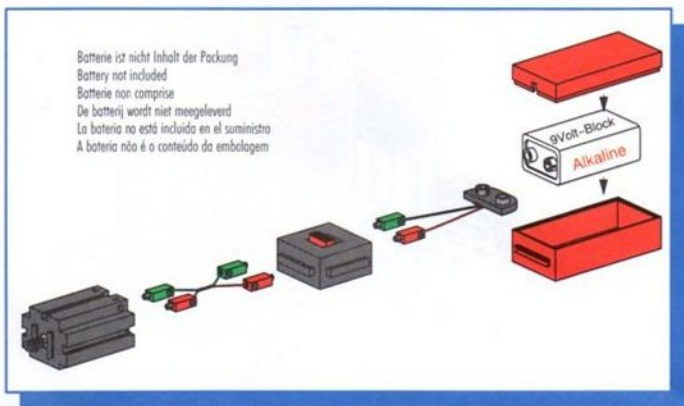
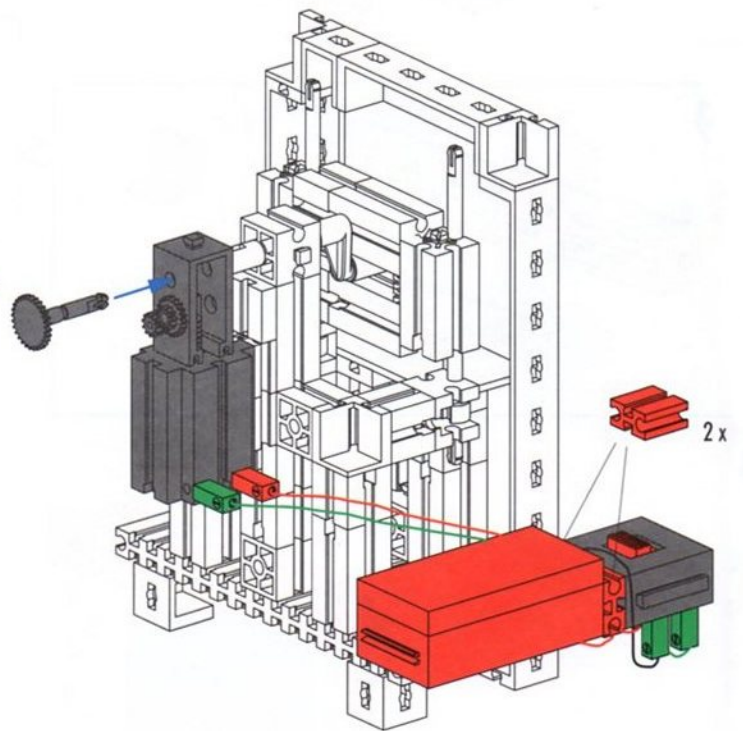
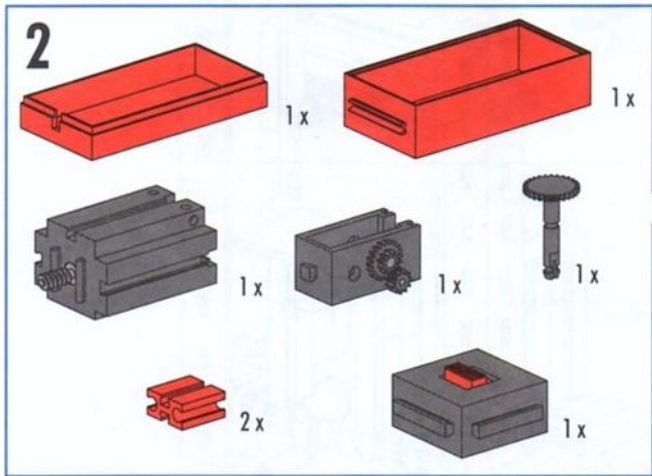
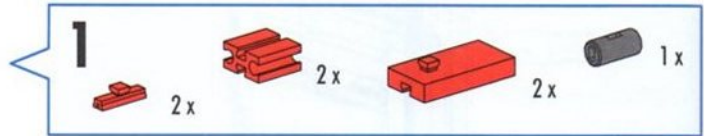
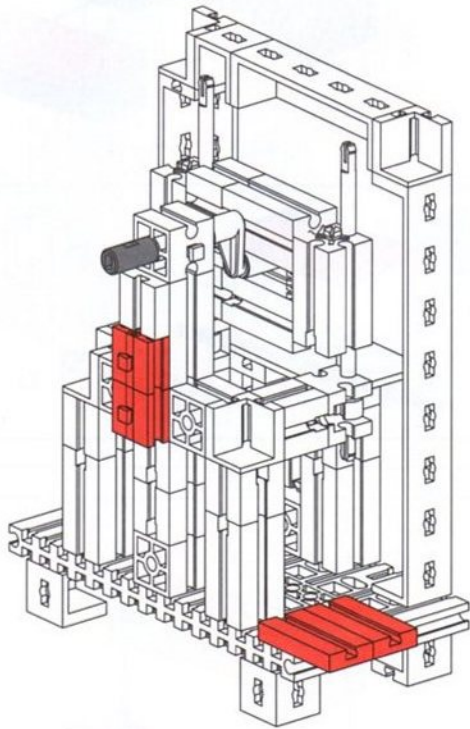


Motorisierung  
Motor unit  
Motorisation



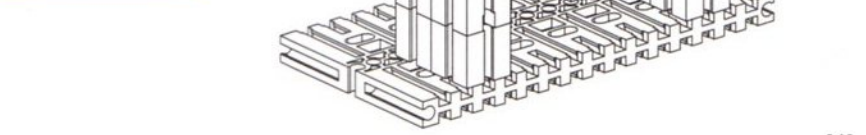
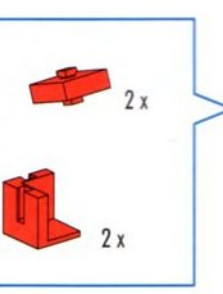
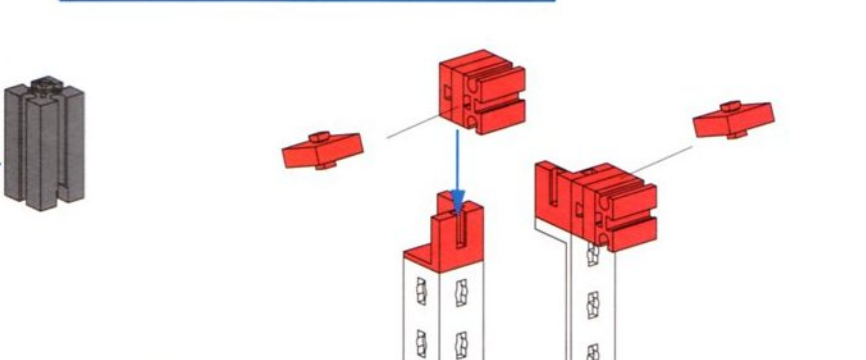
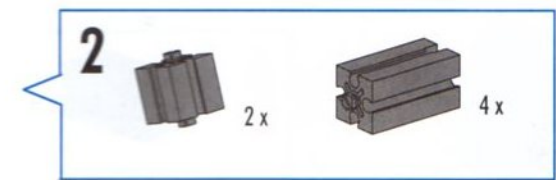
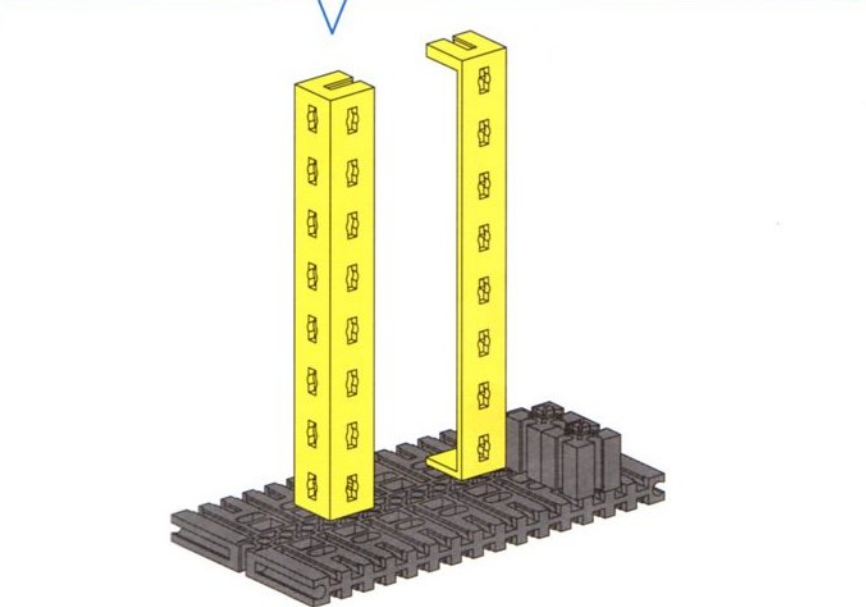
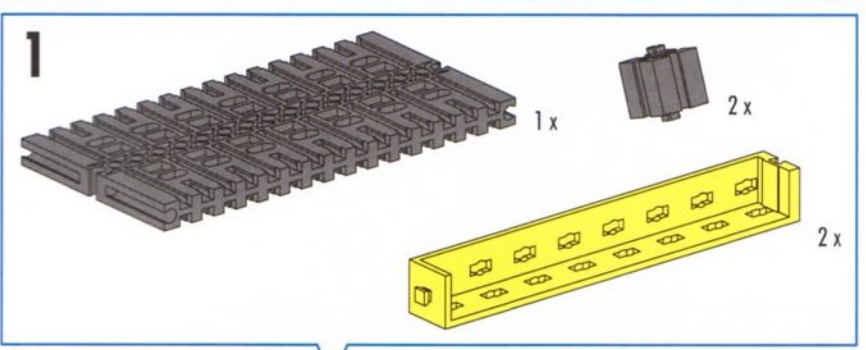
Motorising  
Motorización  
Motorização

Mini - Motor  
Set  
30342



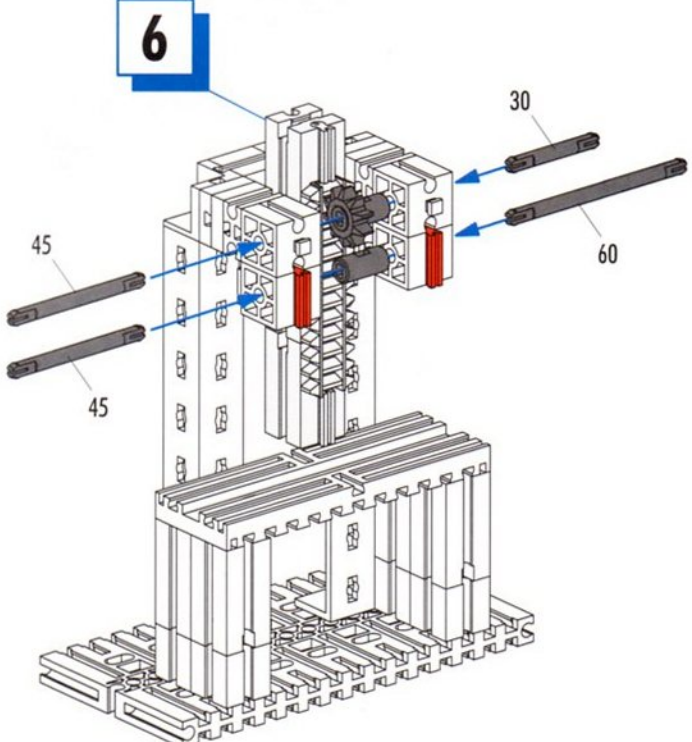
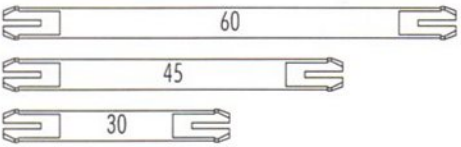
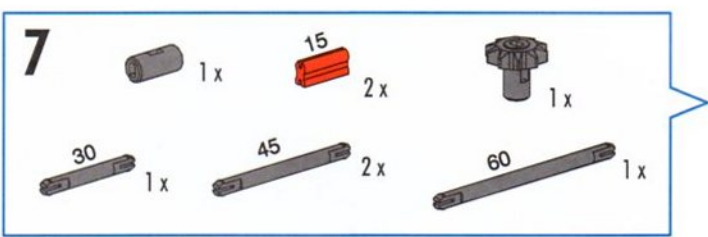
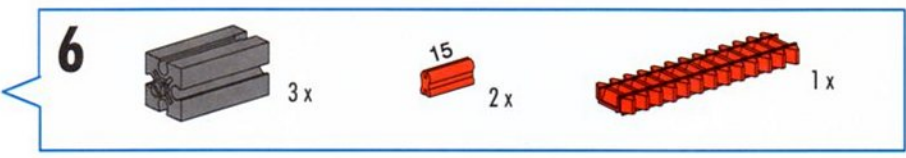
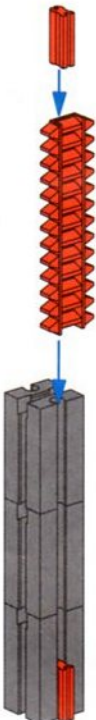
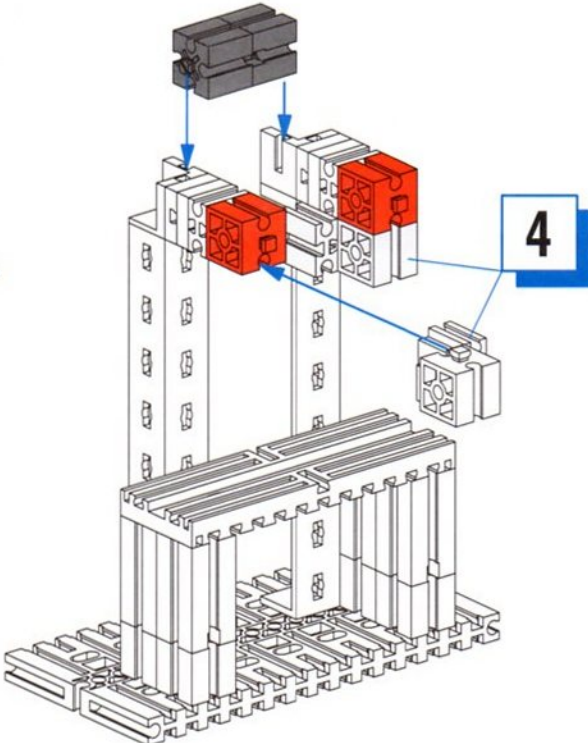
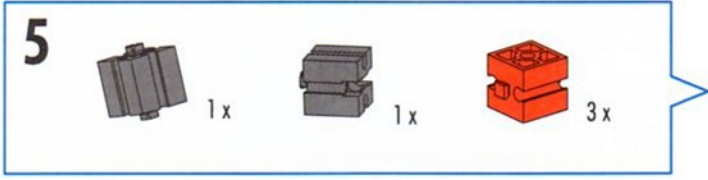
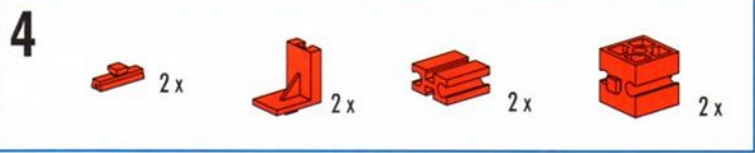
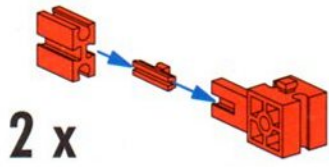
Presse  
 Rack Gear Press  
 Presse

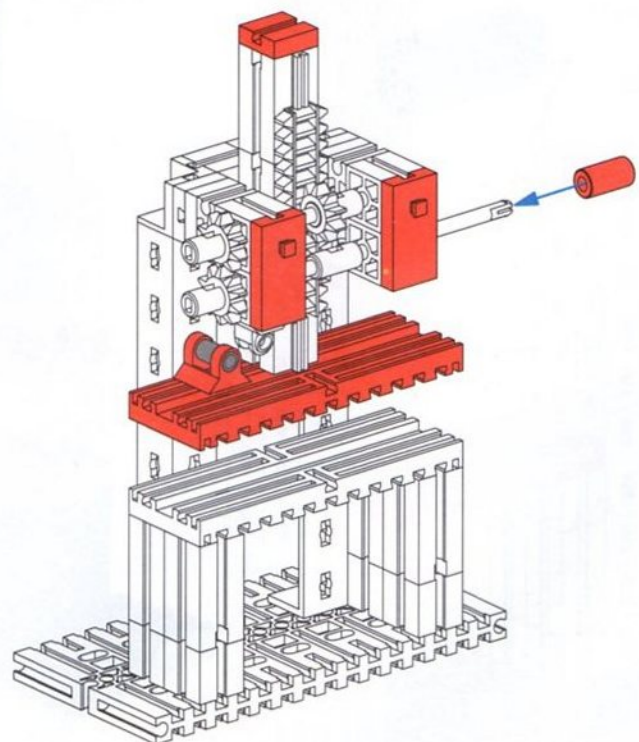
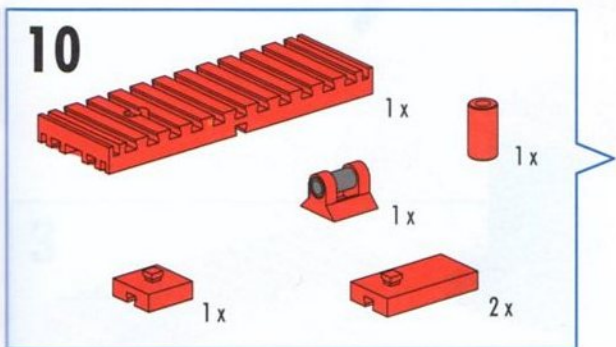
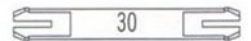
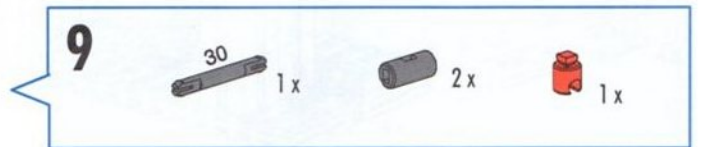
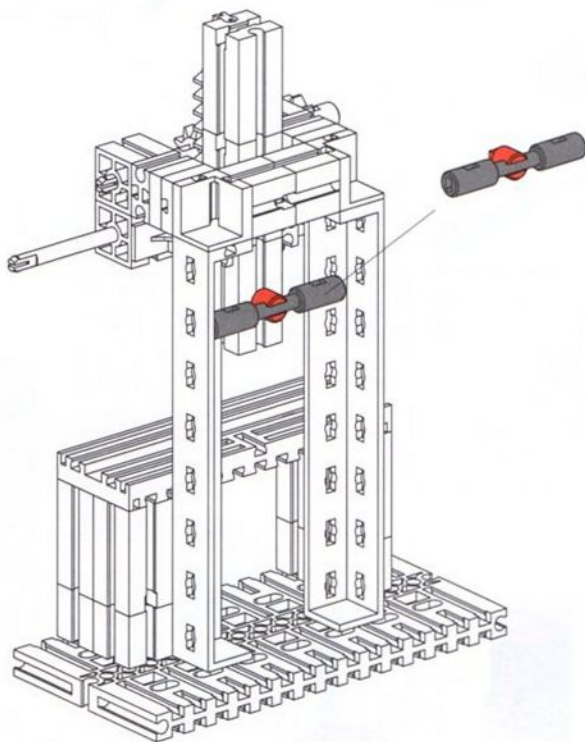
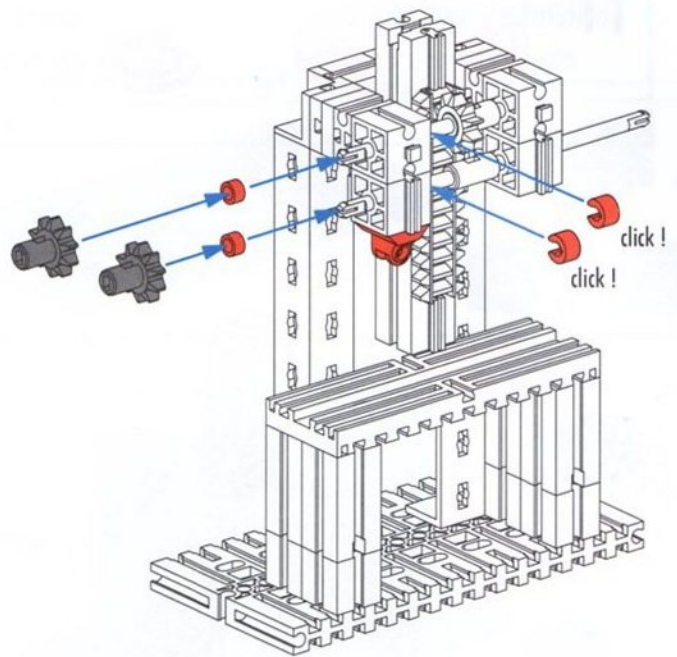
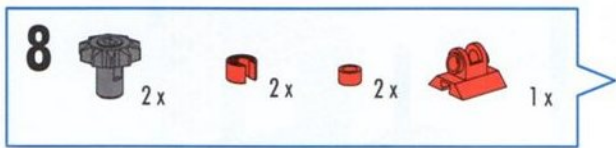
Pers  
 Prensa  
 Prensa



Montagetipps Seite 5  
 Tips for assembly Page 5  
 Tuyaux pour le montage page 5  
 Montagetips zie bladzijde 5  
 Consejos para el montaje, ver la página 5  
 "Dicas" para montagem - Página 5









11



1x



1x



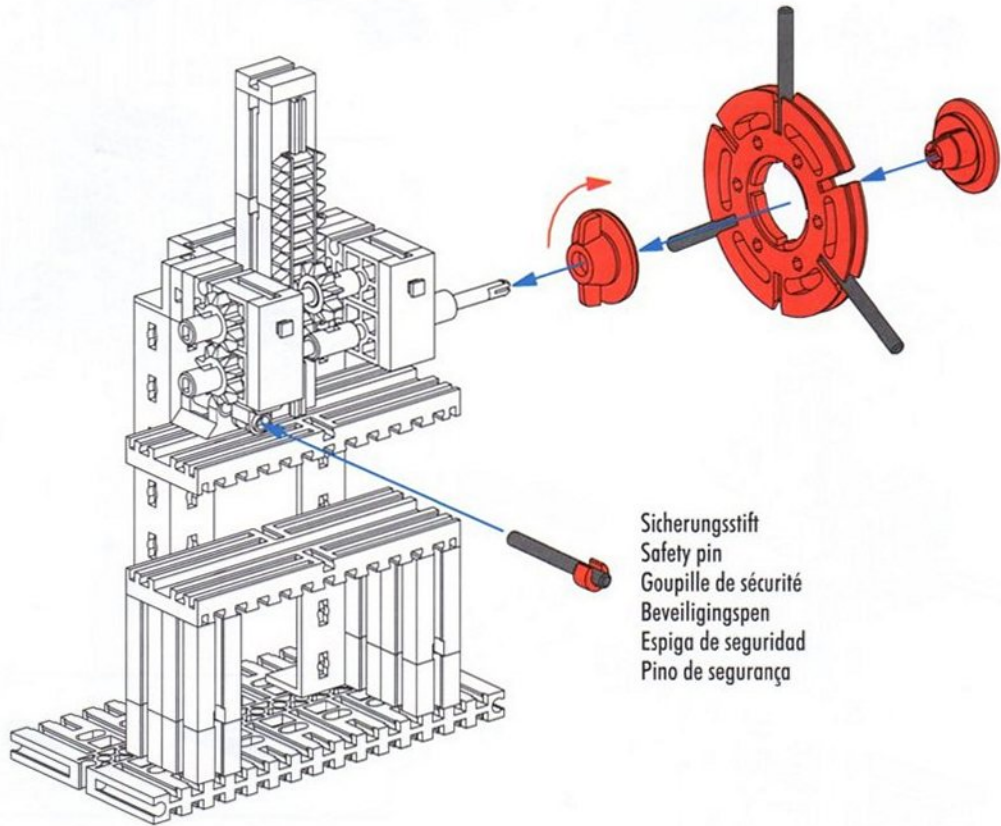
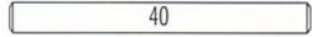
1x



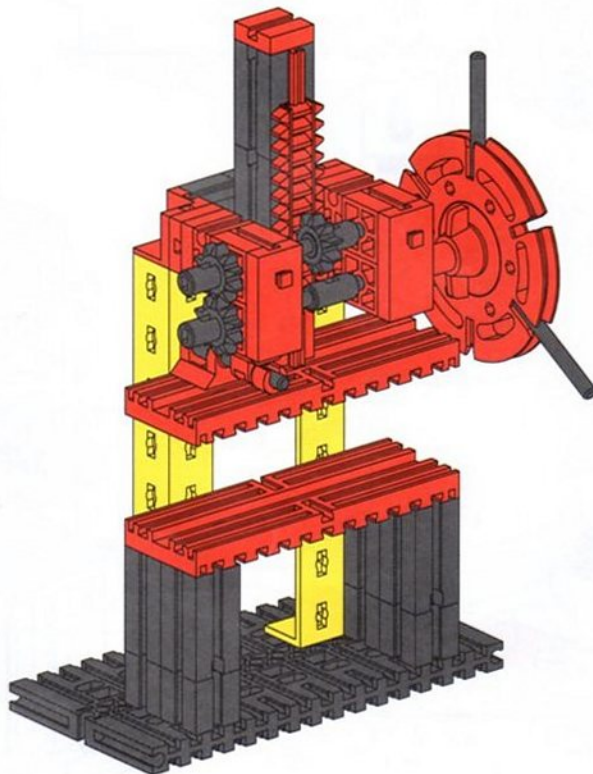
1x



4x

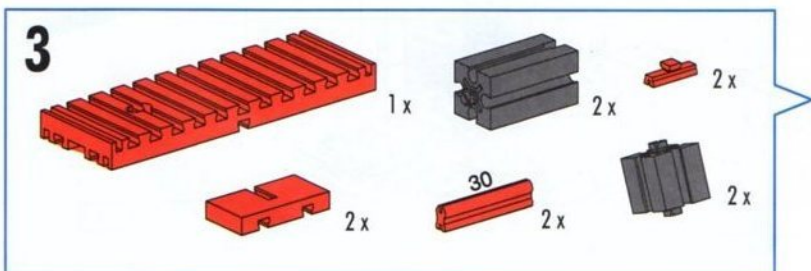
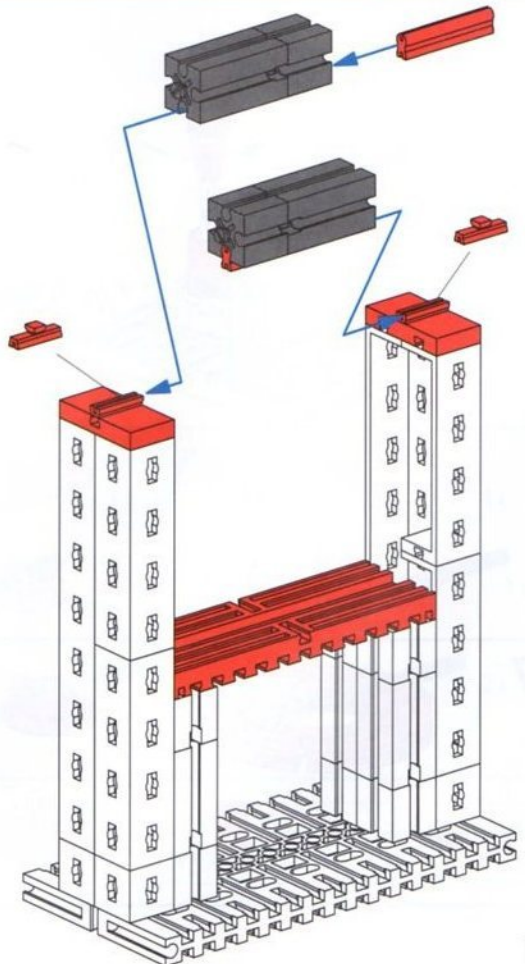
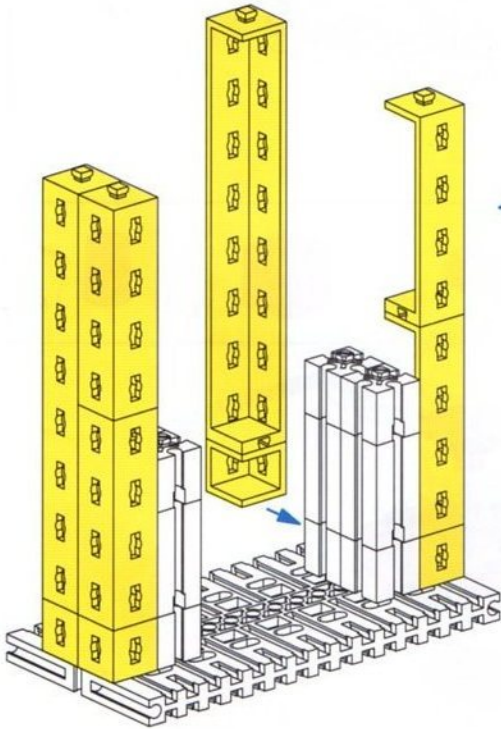
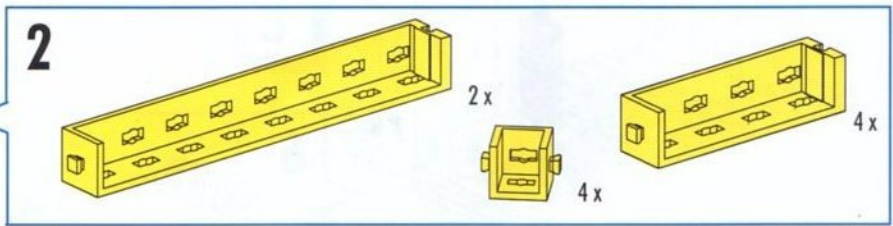
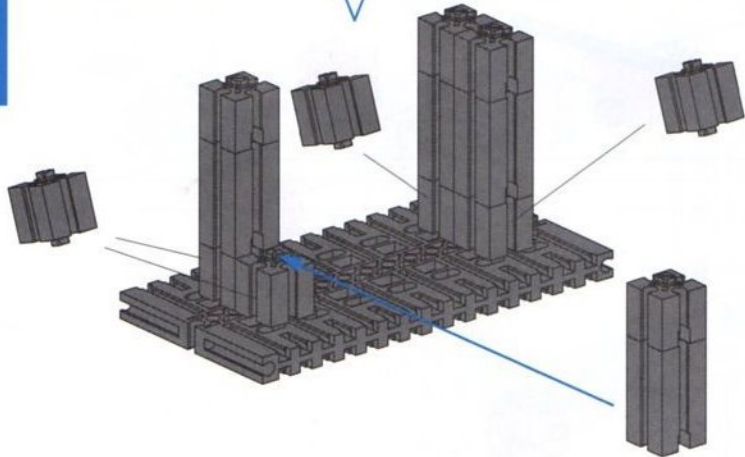
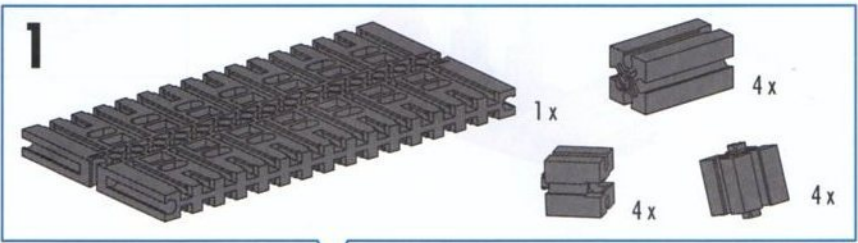


Sicherungsstift  
Safety pin  
Goupille de sécurité  
Beveiligingspen  
Espiga de seguridad  
Pino de segurança



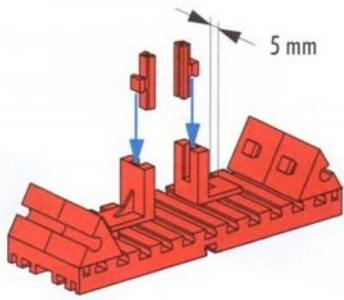
**Spindelpresse**  
**Screw Press**  
**Presse à vis**

**Schroefpers**  
**Prensa de husillo**  
**Prensa de fuso**

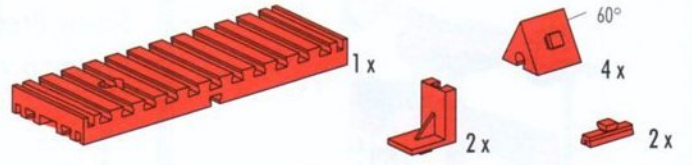


Montagetipps Seite 5  
 Tips for assembly Page 5  
 Tuyaux pour le montage page 5  
 Montagetips zie bladzijde 5  
 Consejos para el montaje, ver la página 5  
 "Dicas" para montagem - Página 5

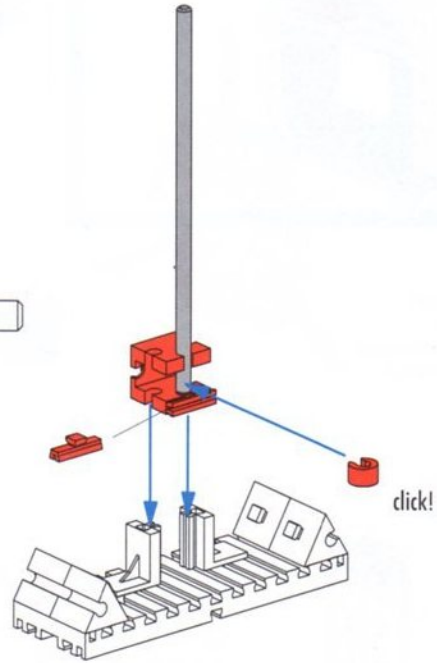
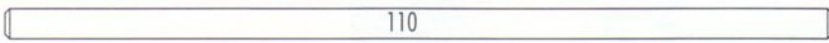
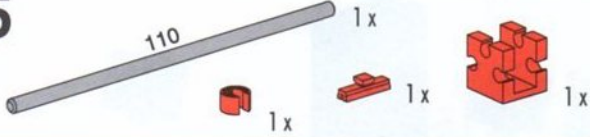




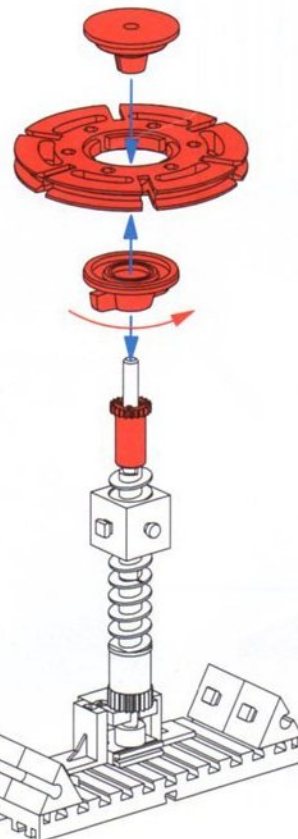
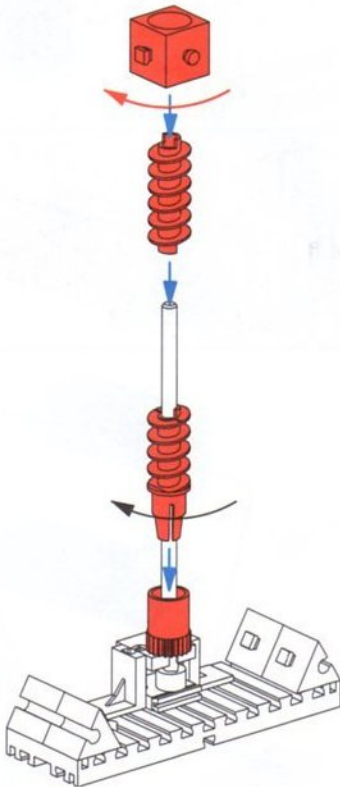
4



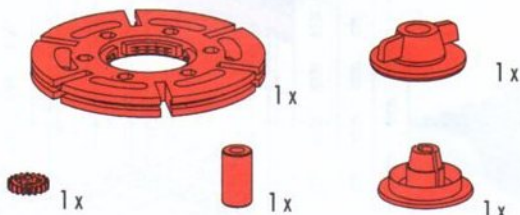
5

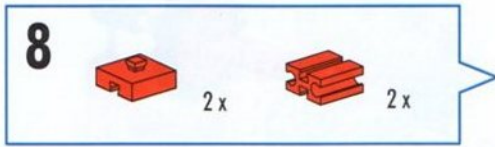


6



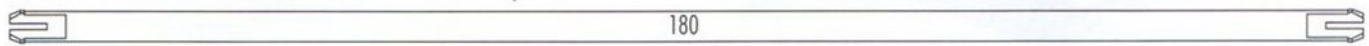
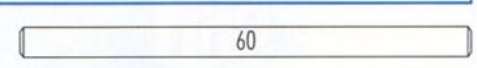
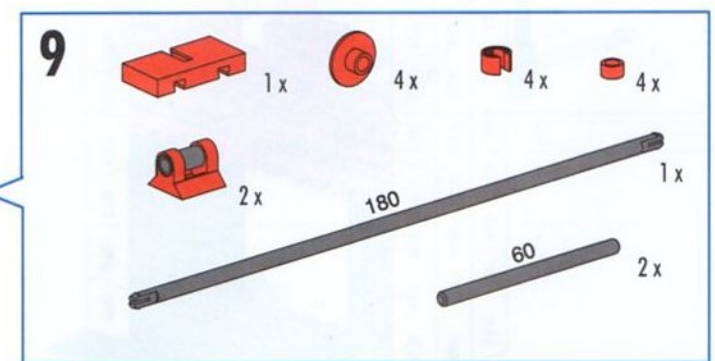
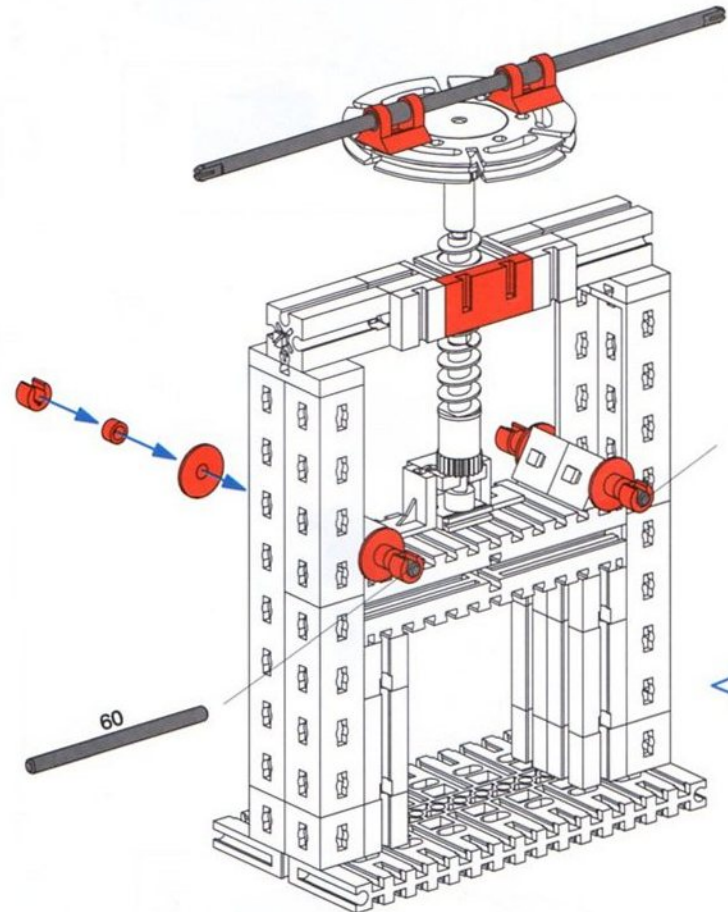
7





**7**

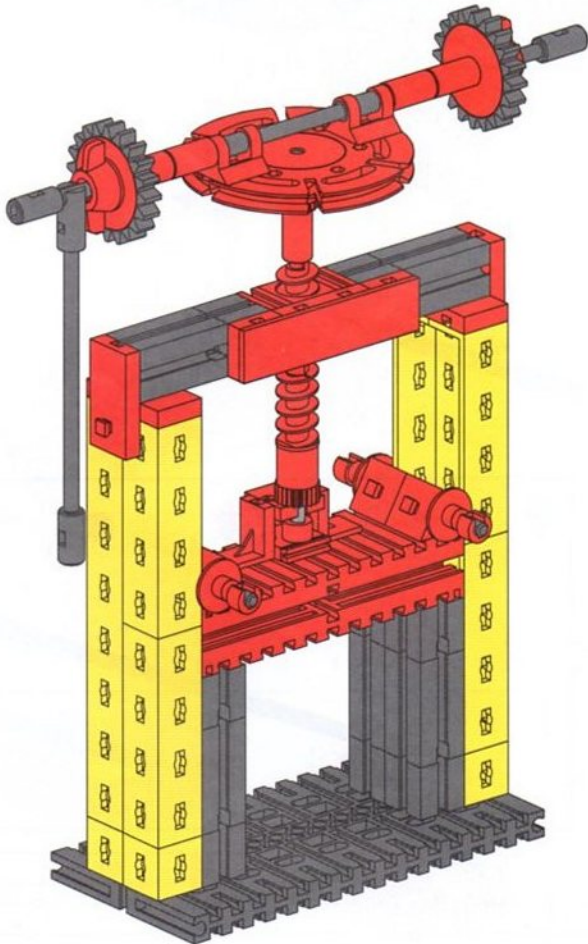
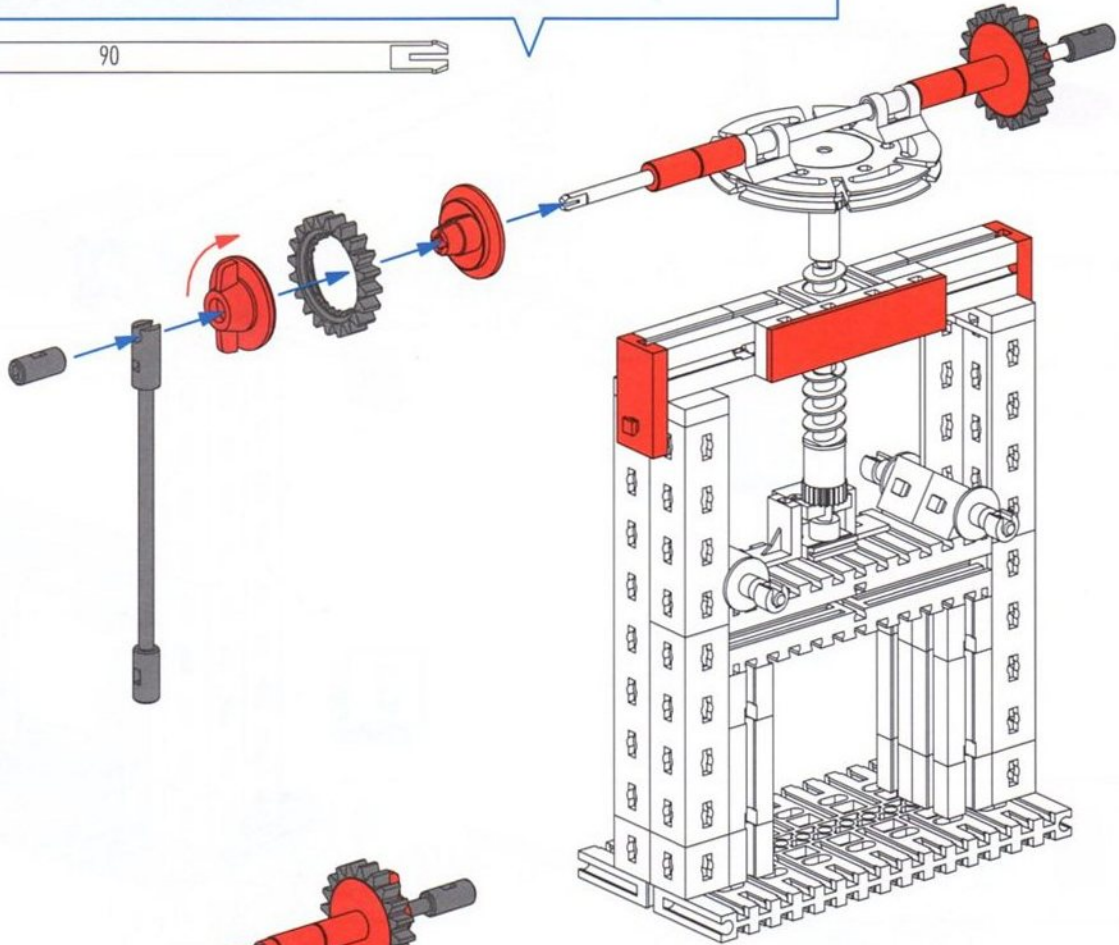
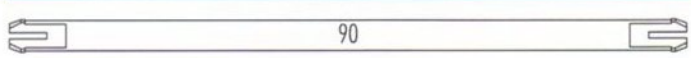
**3**





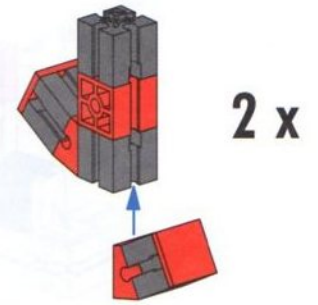
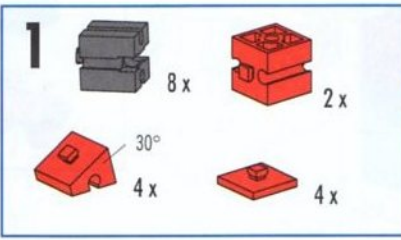
10

- 2x Red Technic Axle Connector
- 2x Red Technic Axle Connector
- 2x Grey Technic Gear (24 teeth)
- 4x Red Technic Pin
- 1x Grey Technic Pin
- 3x Grey Technic Pin
- 1x Grey Technic Axle (90)
- 1x Red Technic Beam (1x3 holes)
- 2x Red Technic Beam (1x3 holes)

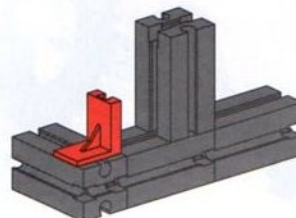
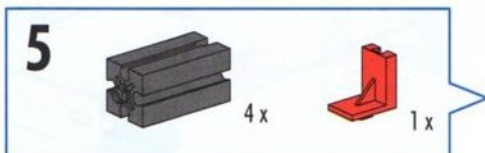
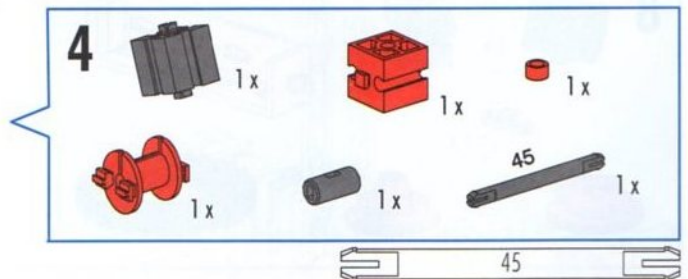
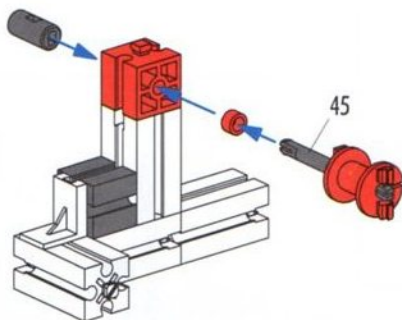
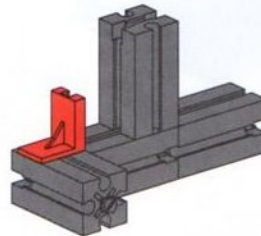
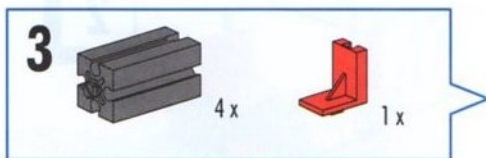
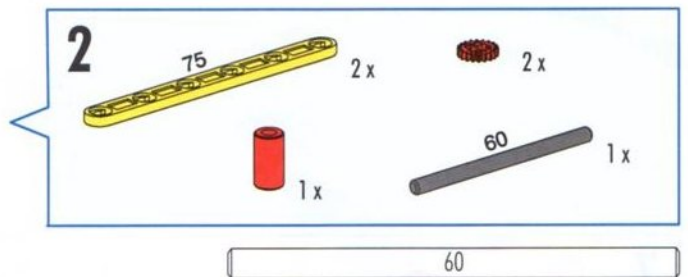
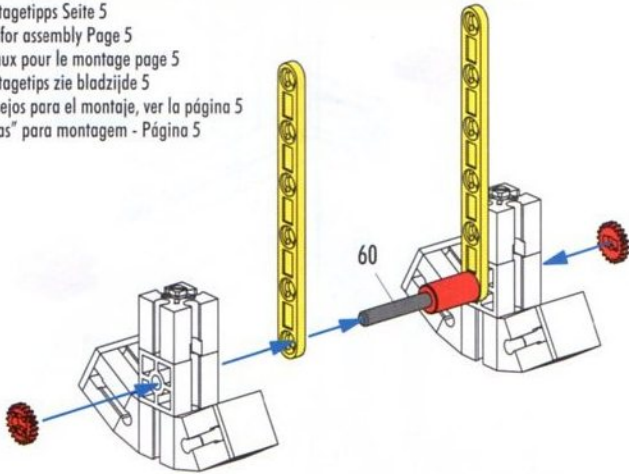


**Ölpumpe  
Oil Drill  
Pompe à huile**

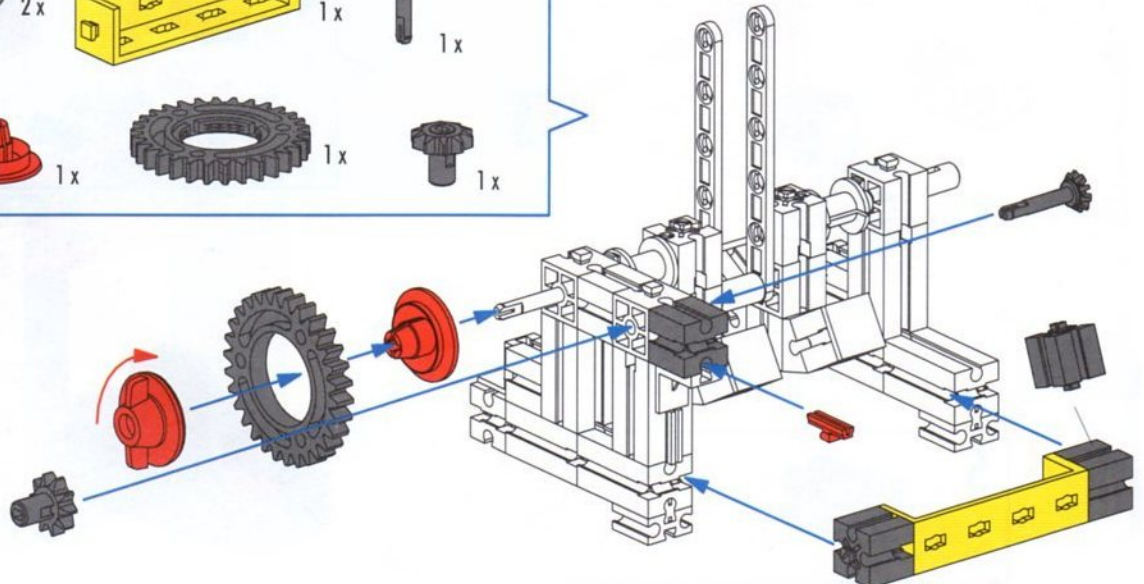
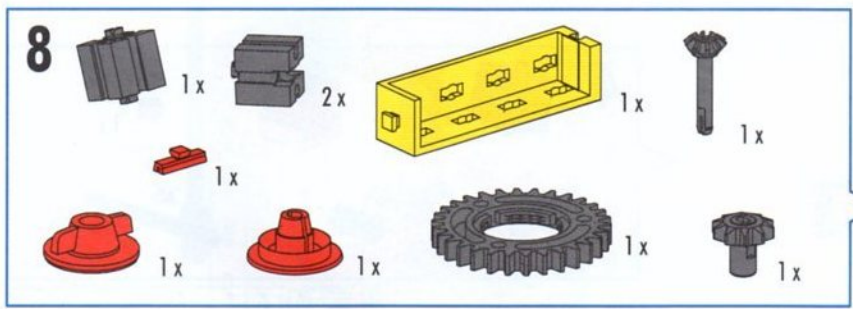
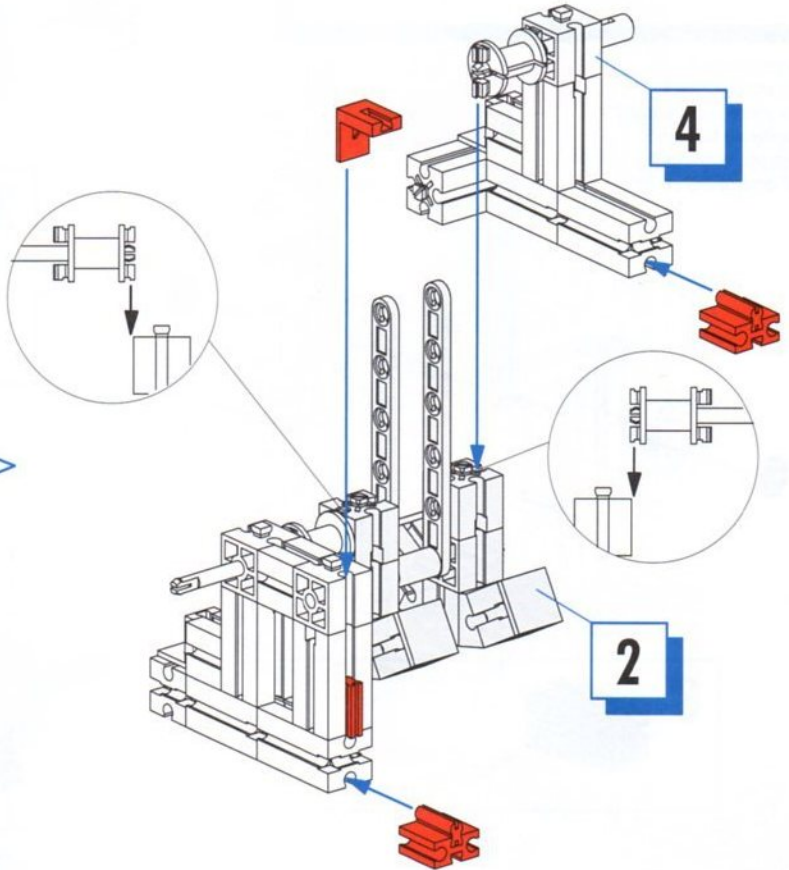
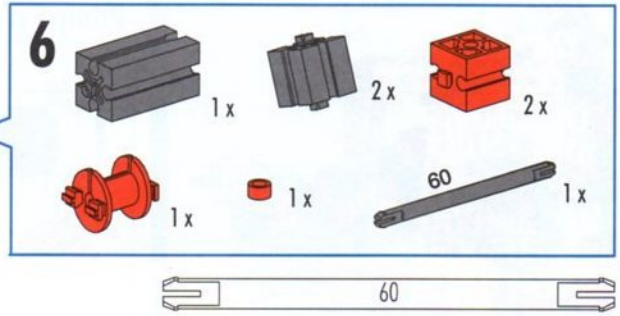
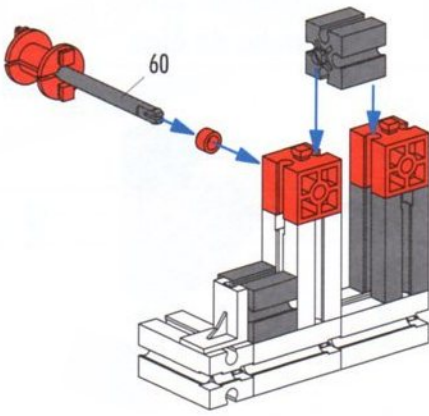
**Oliepomp  
Bomba de aceite  
Bomba de óleo**

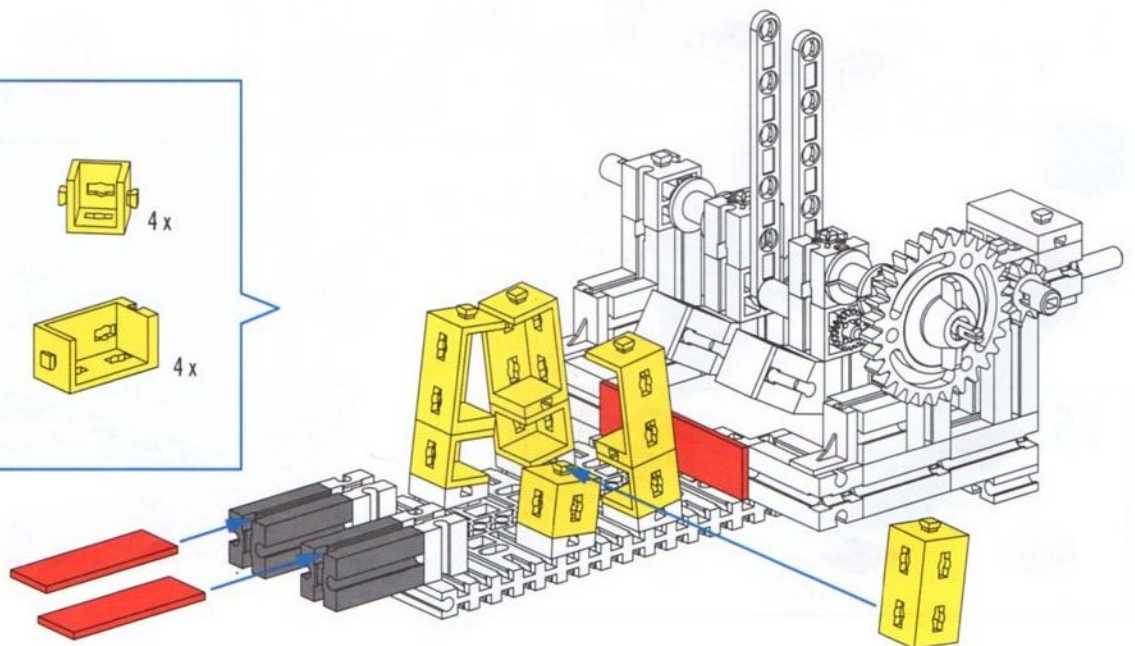
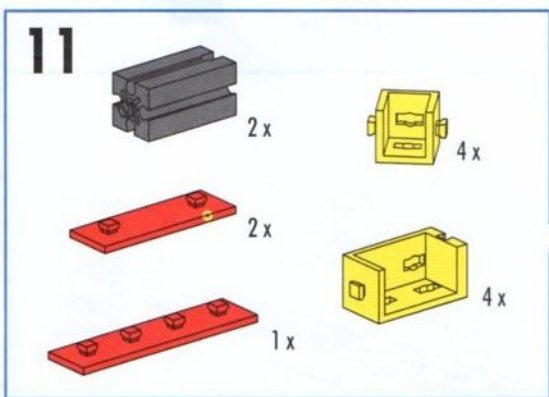
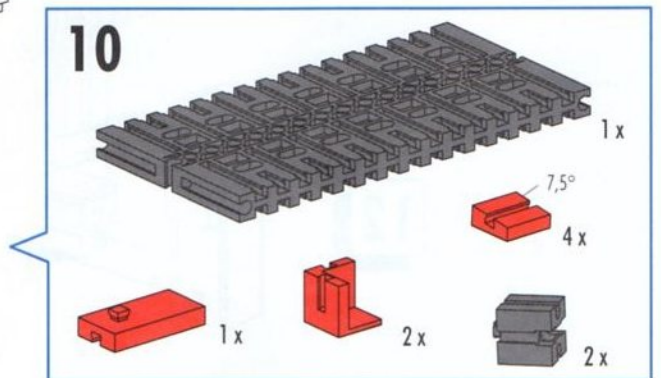
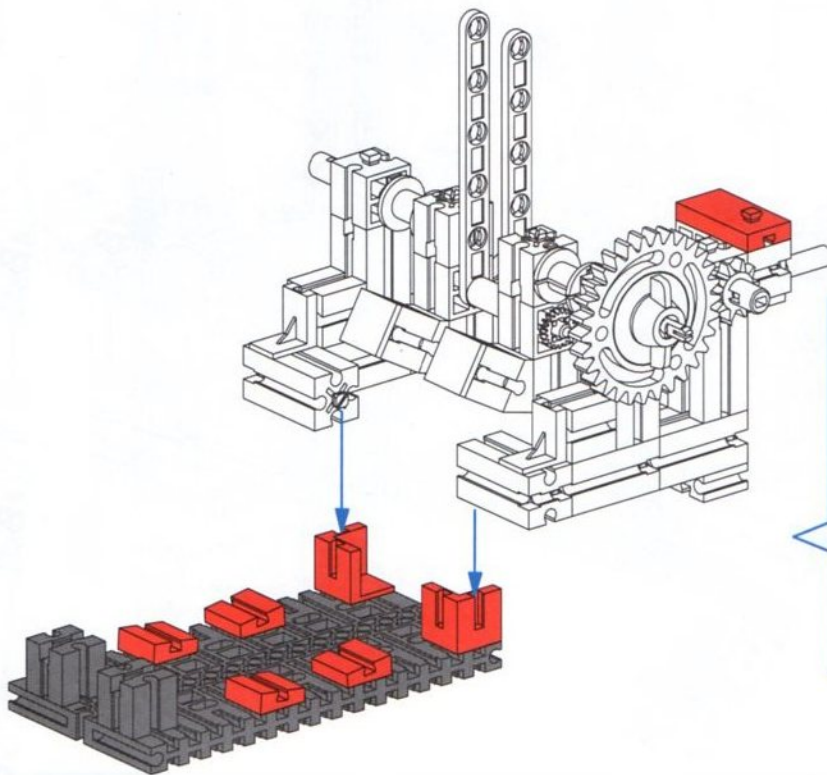
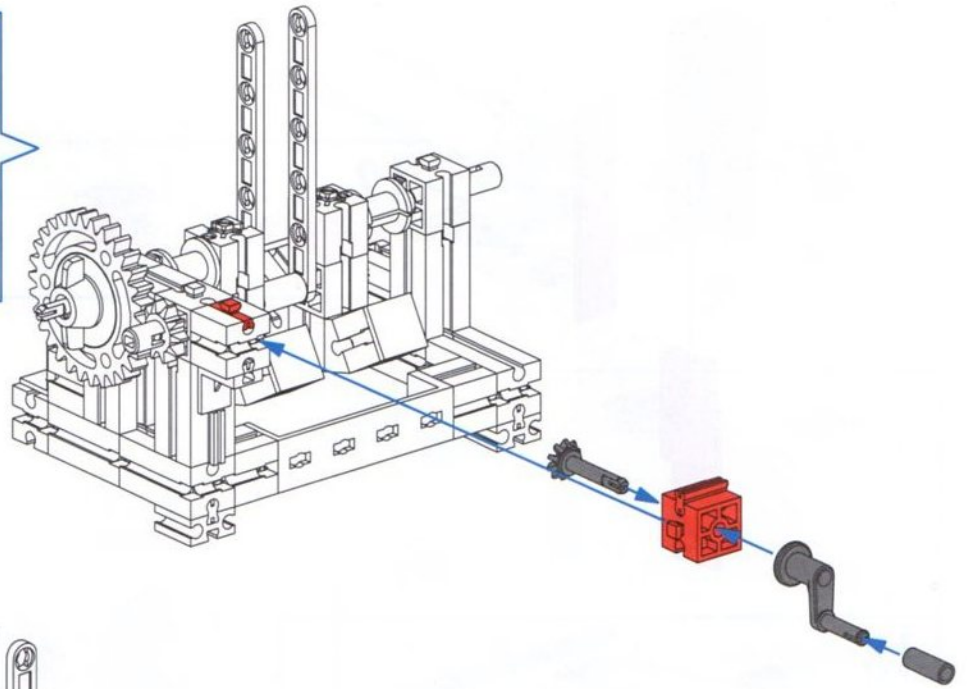
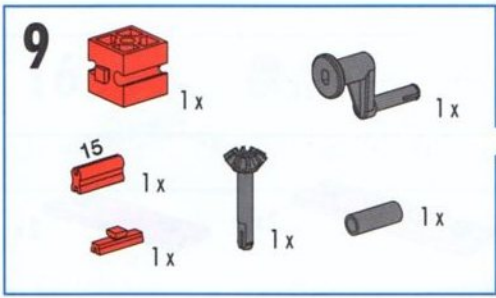


Montagetipps Seite 5  
Tips for assembly Page 5  
Tuyaux pour le montage page 5  
Montagetipps zie bladzijde 5  
Consejos para el montaje, ver la página 5  
"Dicas" para montagem - Página 5

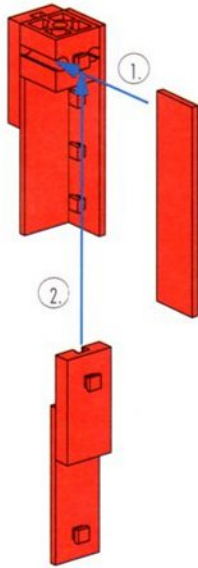










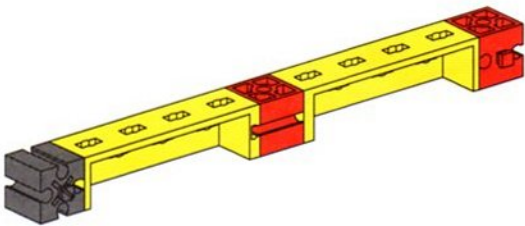
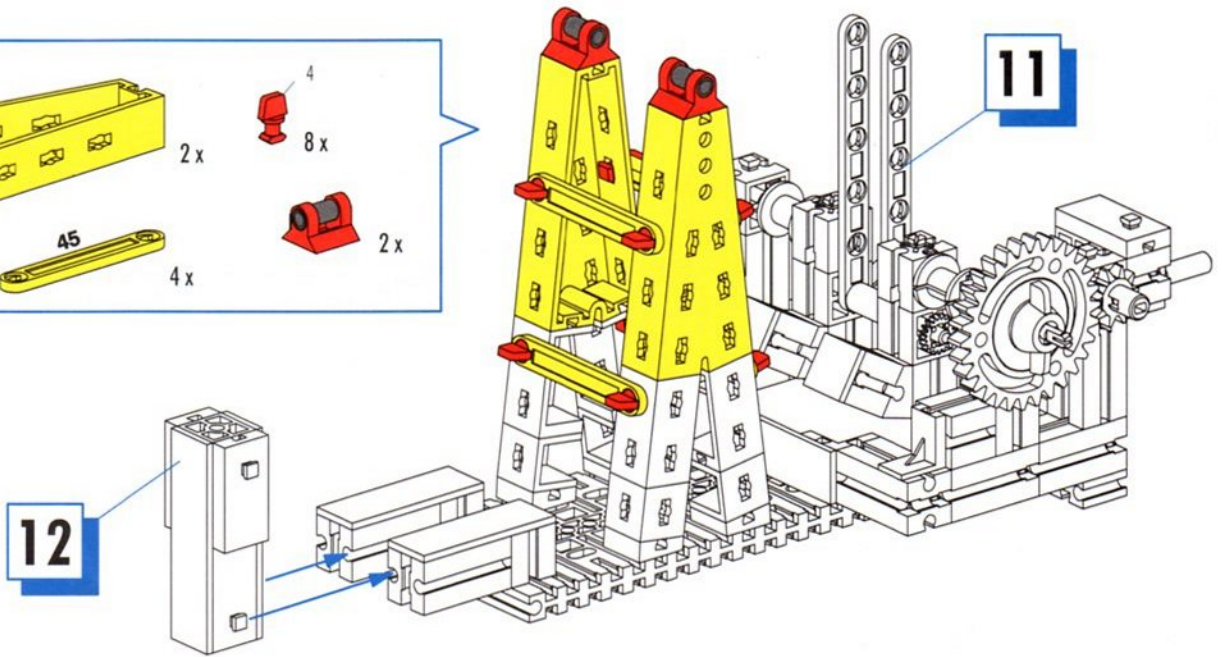


**12**

2x 1x4 Technic Beam (Red)  
 1x 1x4 Technic Beam with Hole (Red)  
 2x 1x4 Technic Beam (Red)  
 2x 1x4 Technic Beam (Red)

**13**

2x 1x10 Technic Beam (Yellow)  
 4x 1x10 Technic Beam (Yellow)  
 4x Red Technic Pin  
 8x Red Technic Pin  
 2x Red Technic Pin with Groove

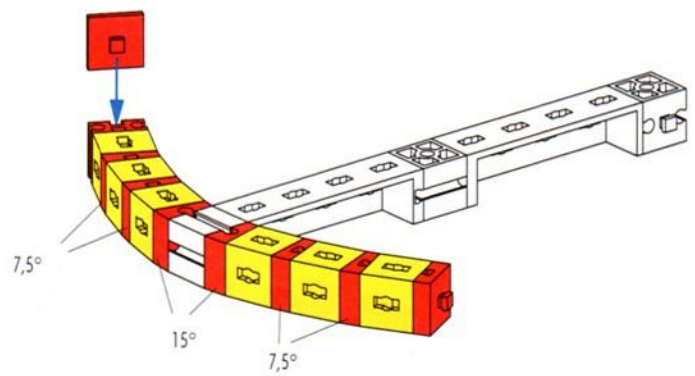


**14**

2x 1x10 Technic Beam (Yellow)  
 2x 1x4 Technic Beam (Red)  
 1x Grey 1x4 Technic Beam

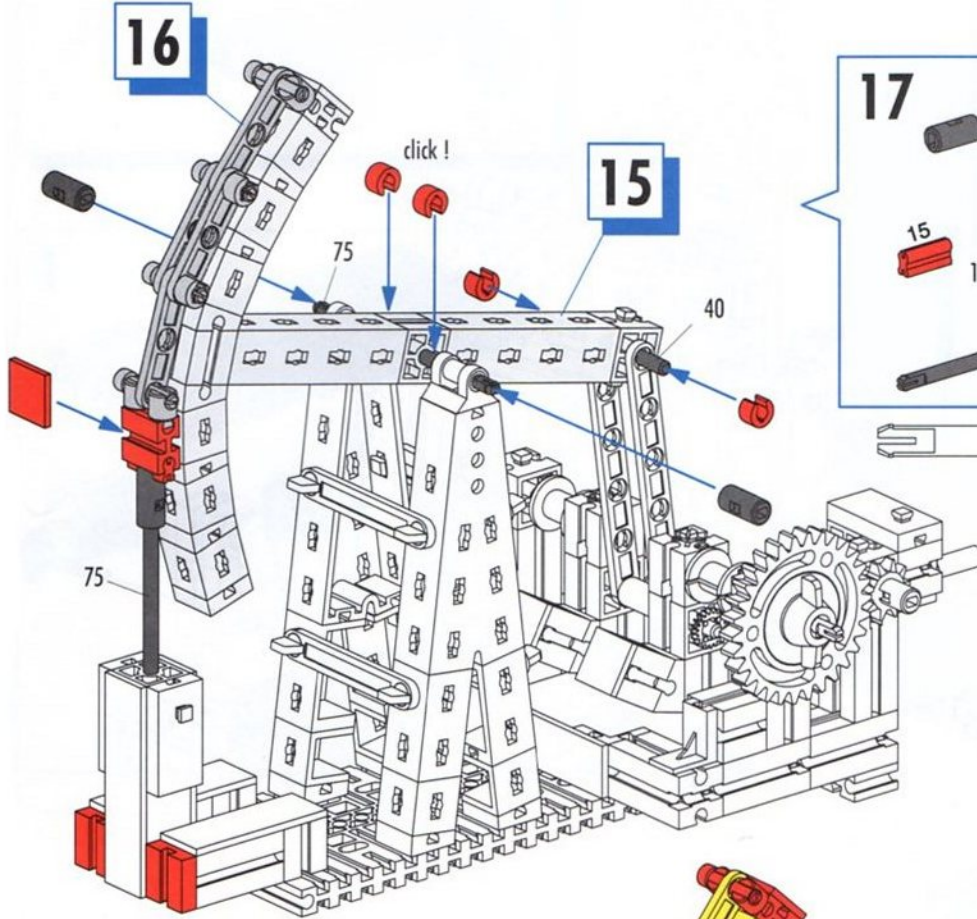
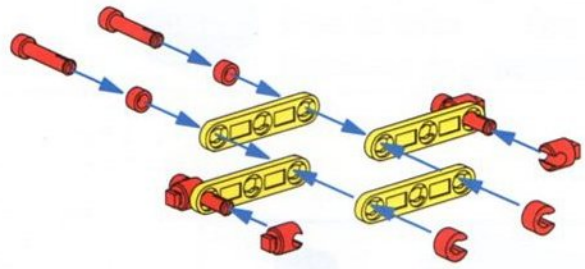
**15**

4x Red Technic Pin (7.5°)  
 2x Red Technic Pin (15°)  
 6x Yellow Technic Pin  
 1x Red Technic Pin  
 1x Red Technic Pin  
 1x Red Technic Pin



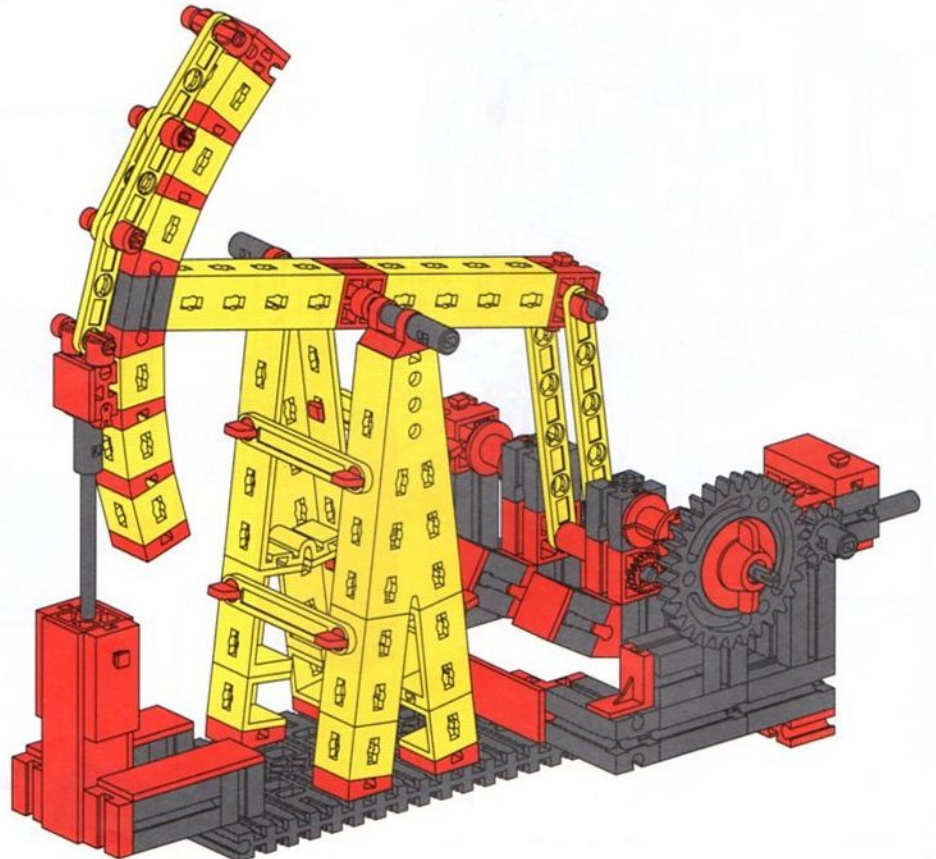
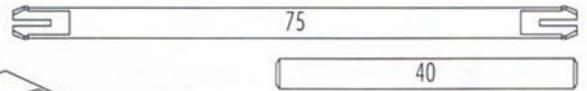
**16**

- 30 4x
- 4x
- 2x
- 4x
- 2x



**17**

- 2x
- 1x
- 1x
- 15 1x
- 1x
- 4x
- 2x
- 75 2x
- 40 1x



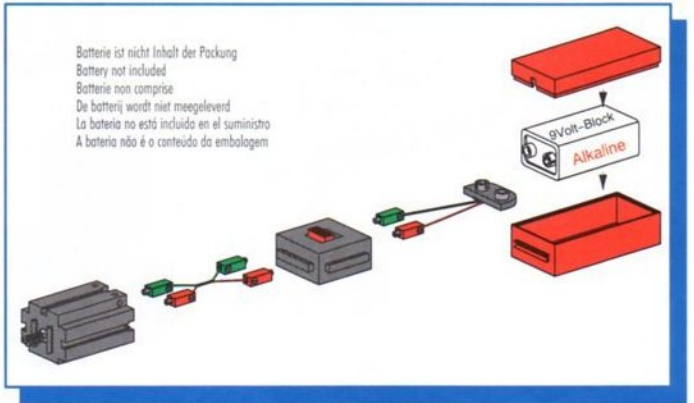
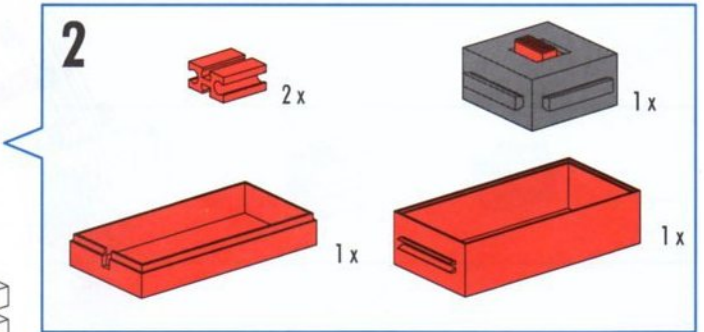
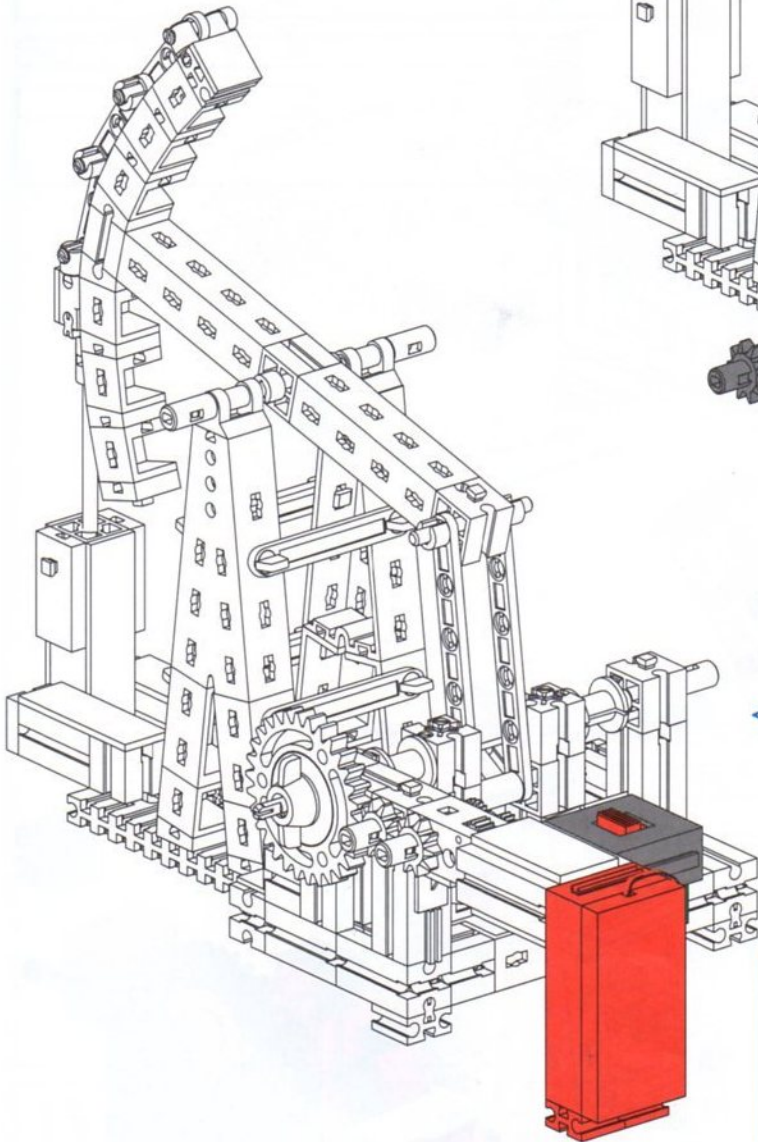
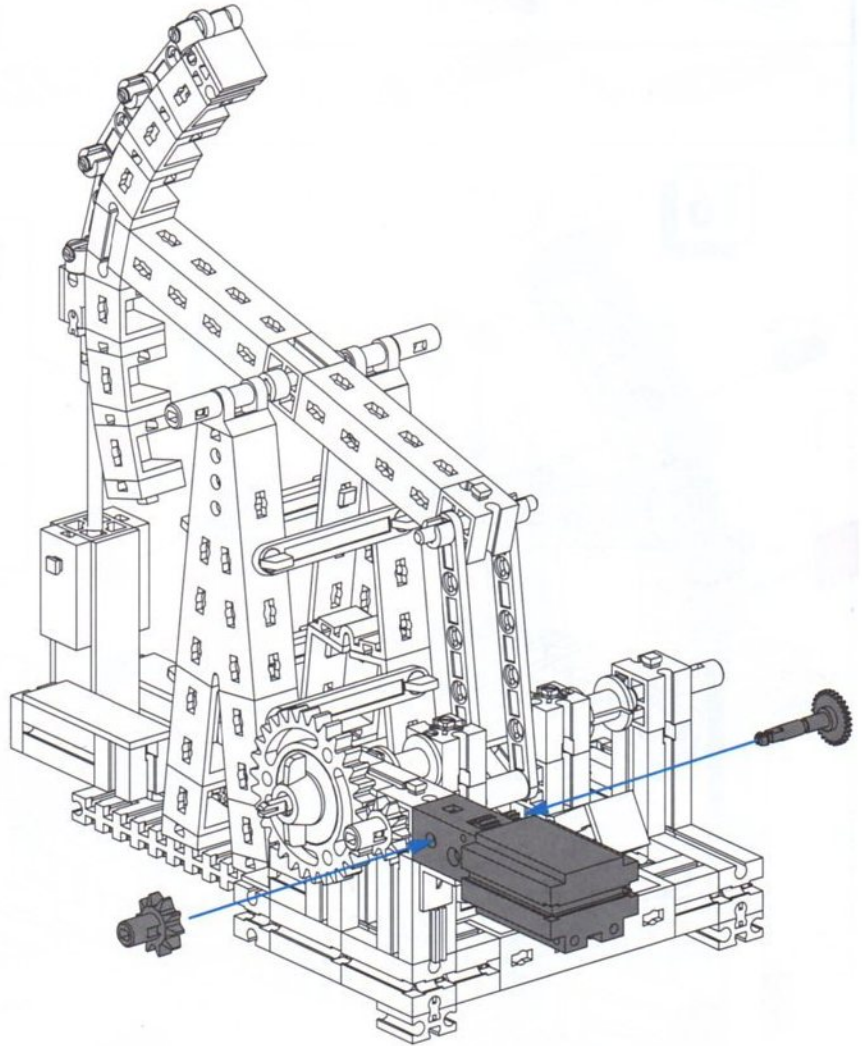
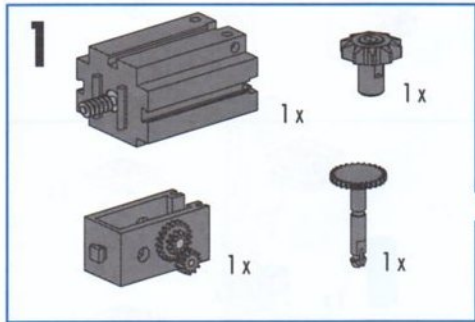


Motorisierung  
Motor unit  
Motorisation



Motorisering  
Motorización  
Motorização

Mini - Motor  
Set  
30342

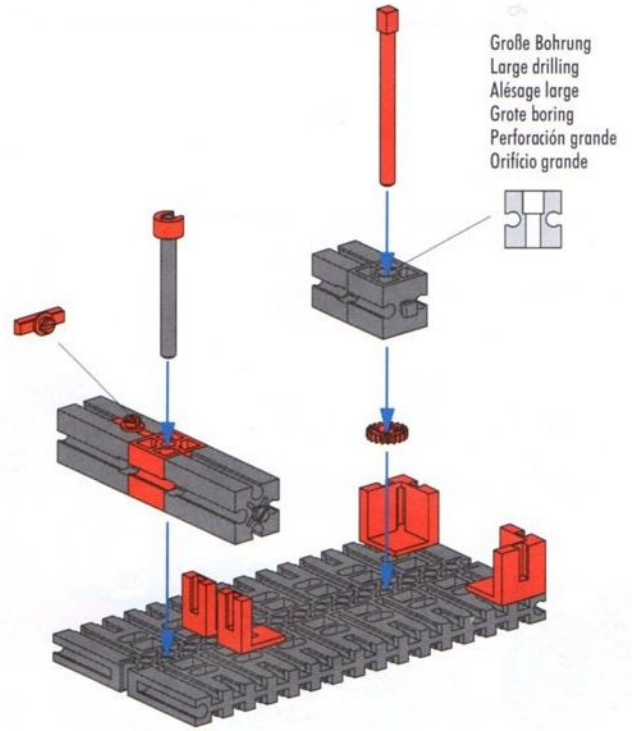
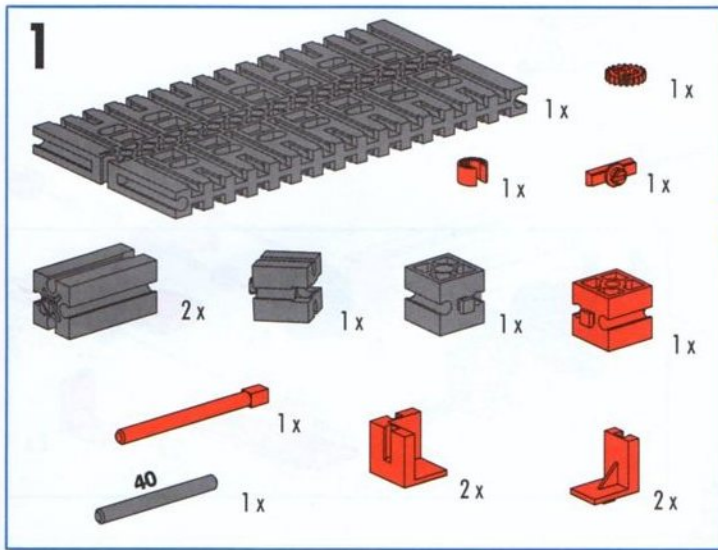




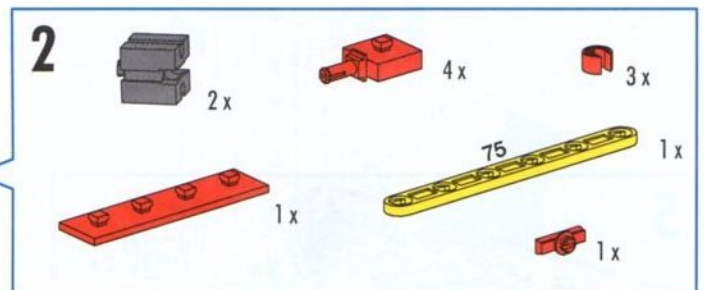
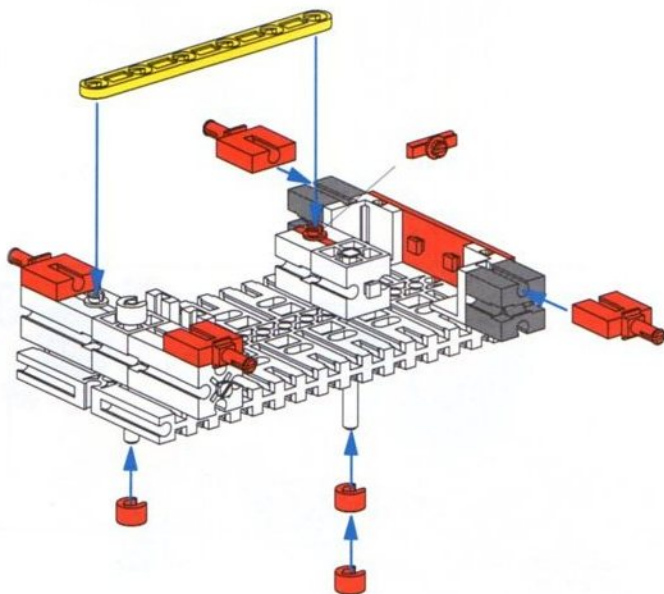
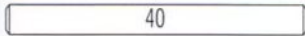
# Werkstattkran Shop Crane Grue d'atelier

Montagetipps Seite 5  
Tips for assembly Page 5  
Tuyaux pour le montage page 5  
Montagetips zie bladzijde 5  
Consejos para el montaje, ver la página 5  
"Dicas" para montagem - Página 5

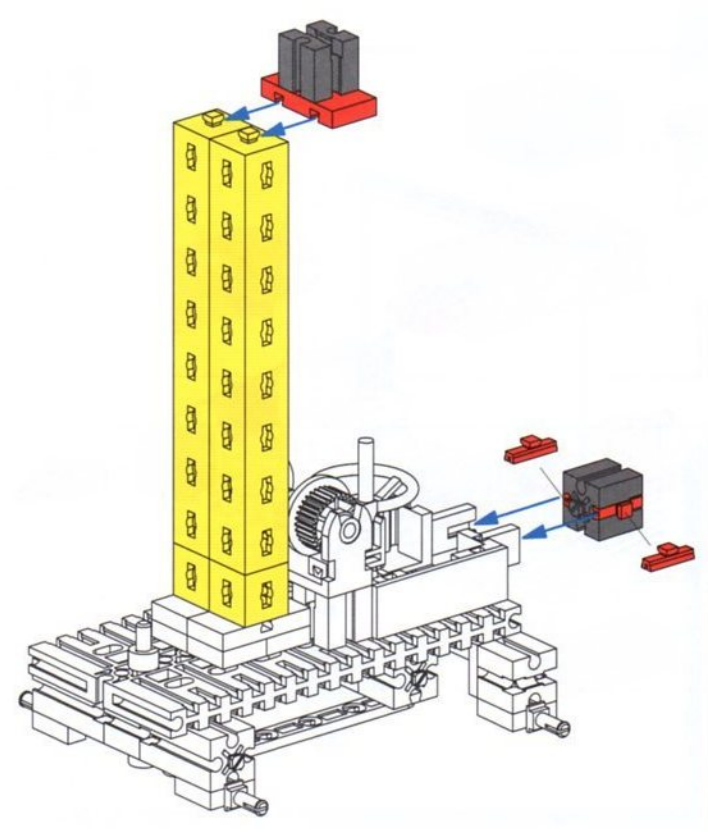
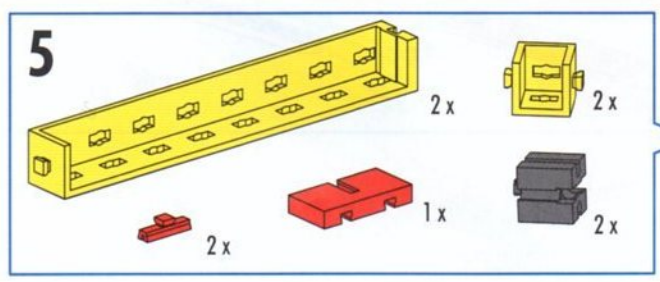
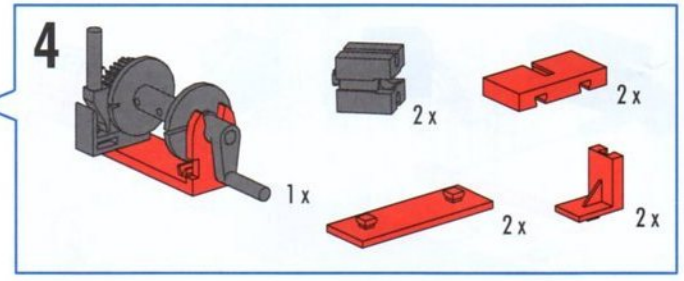
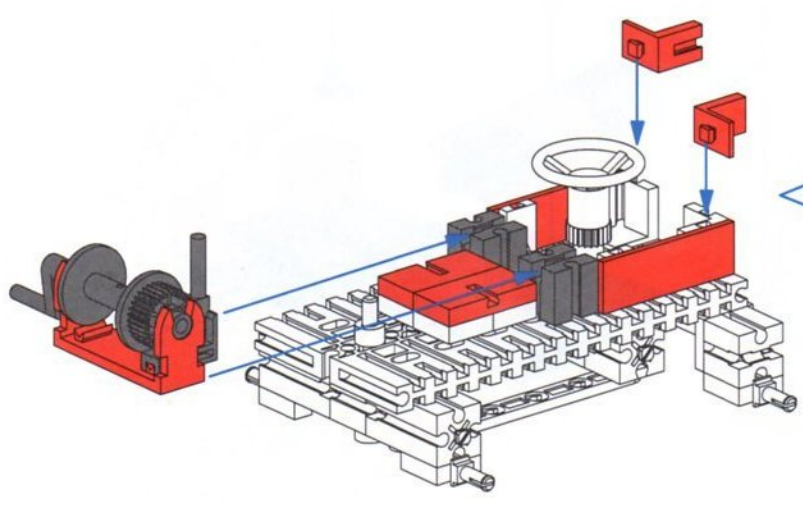
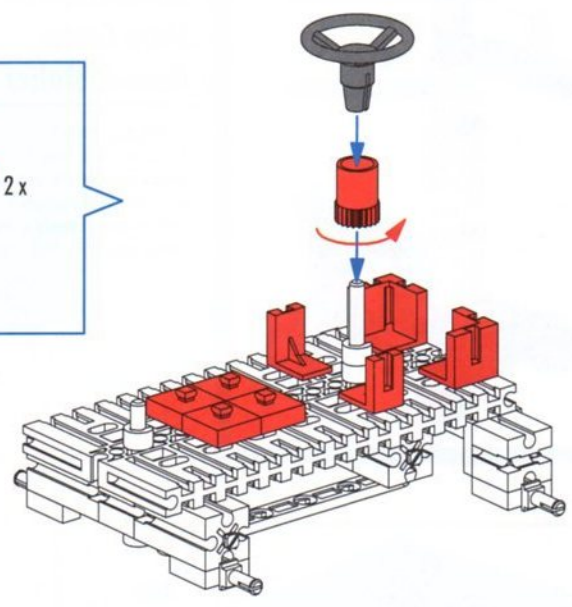
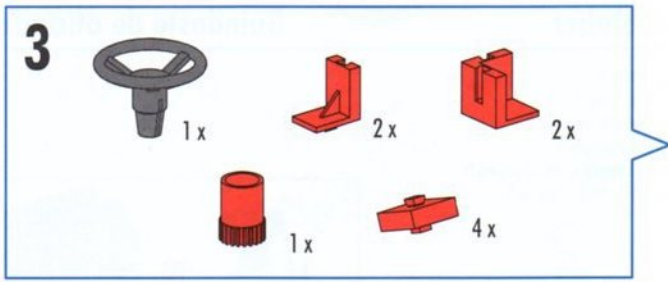
# Werkplaatskraan Grua de taller Guindaste de oficina

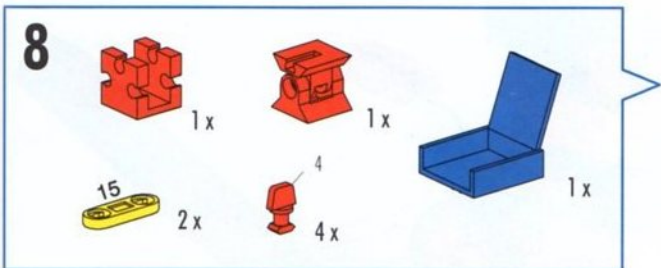
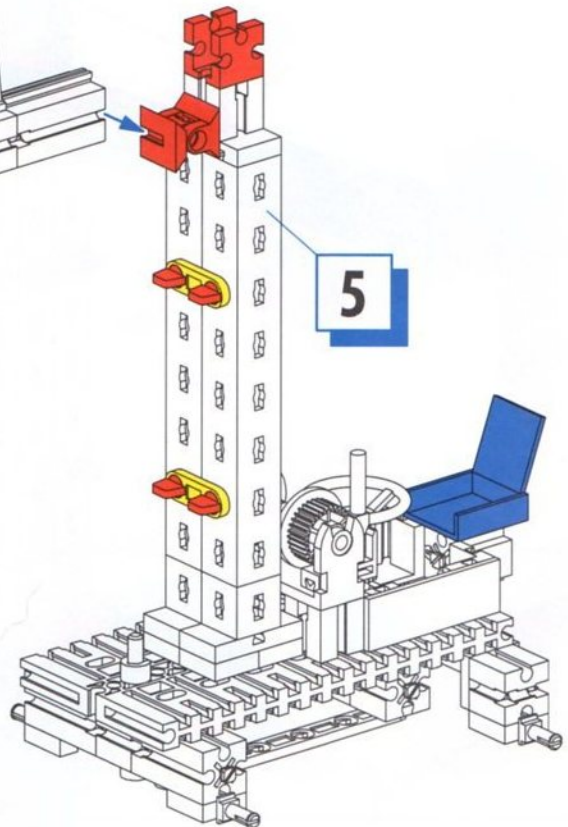
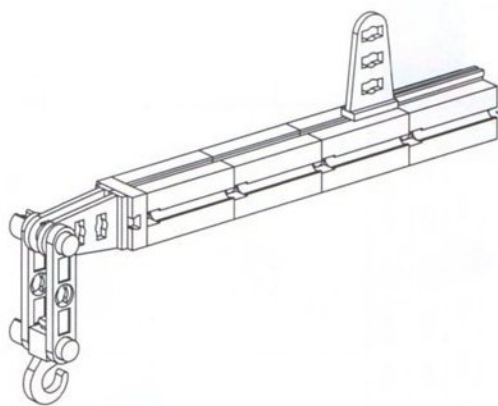
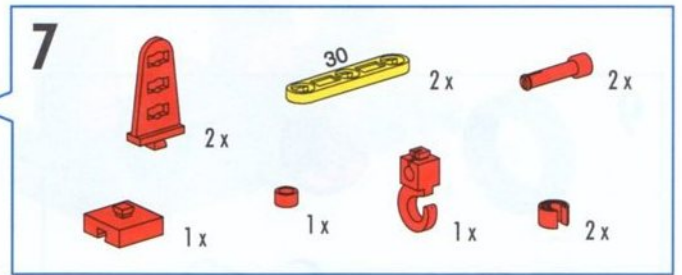
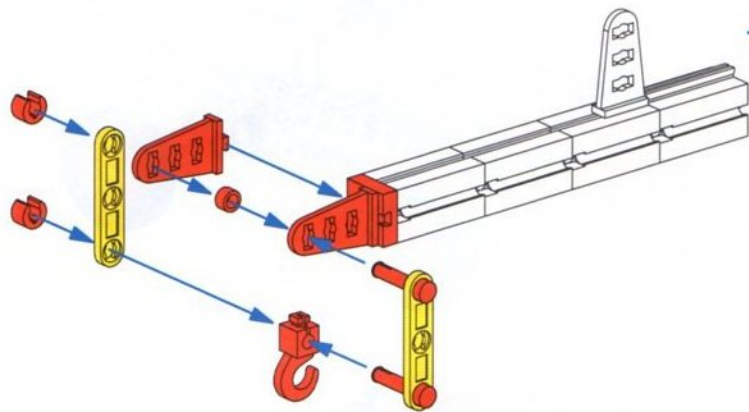
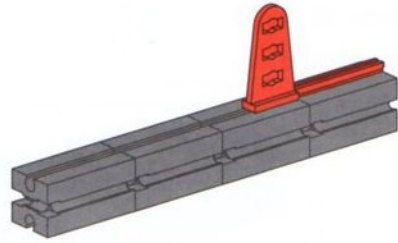
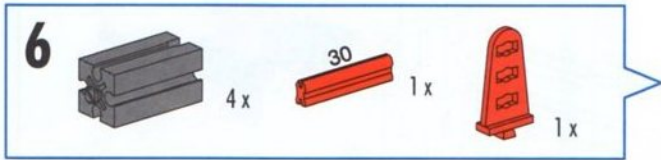


Größe Bohrung  
Large drilling  
Alésage large  
Grate boring  
Perforación grande  
Orificio grande

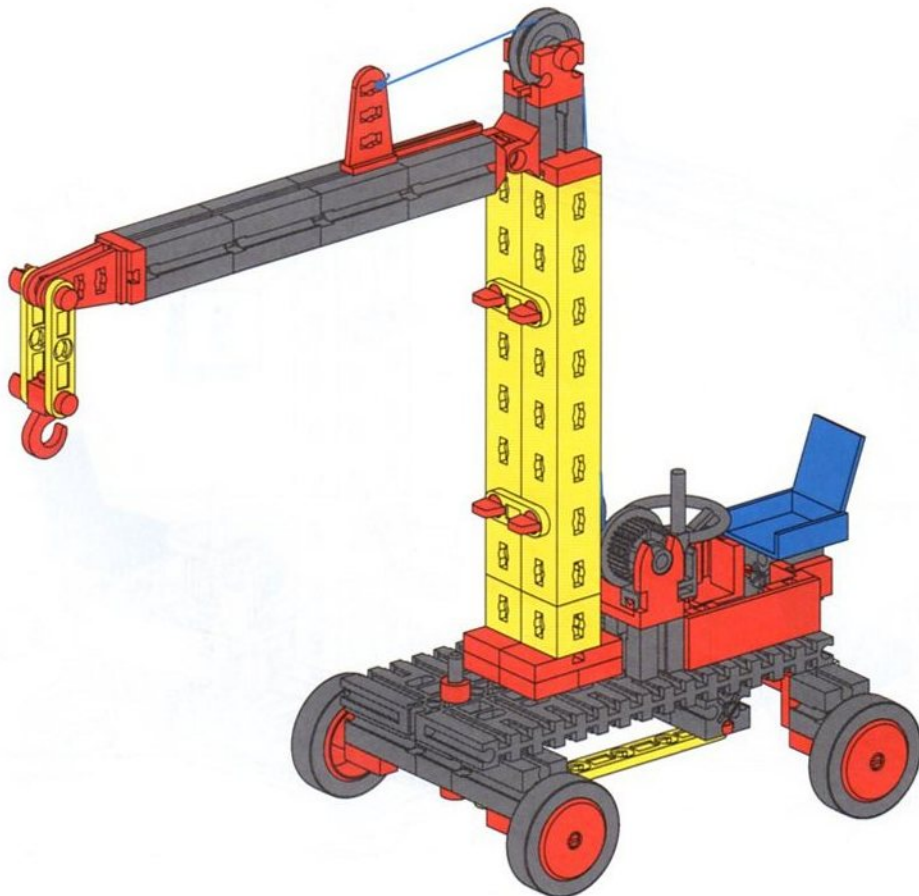
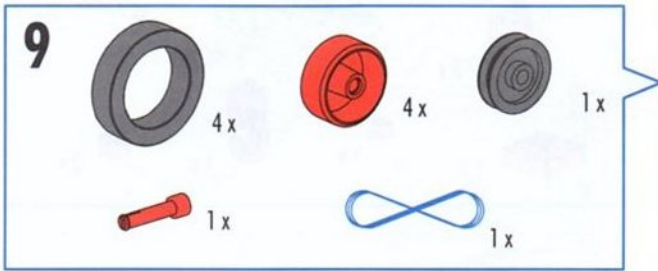
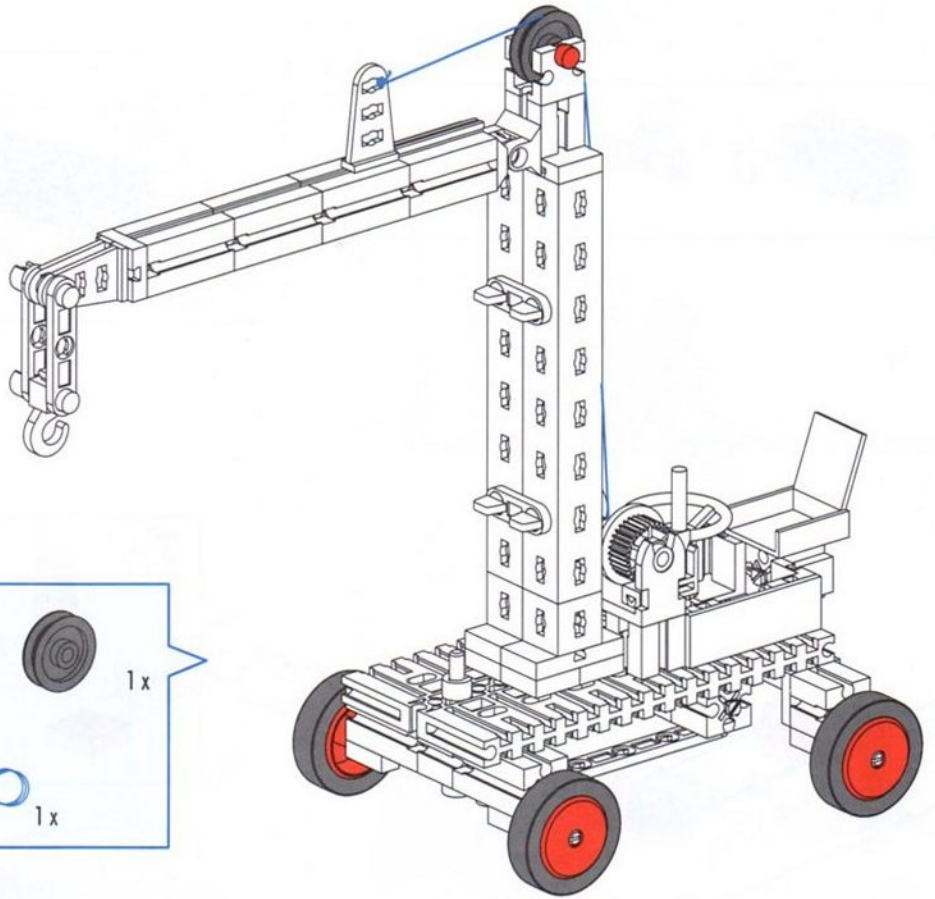






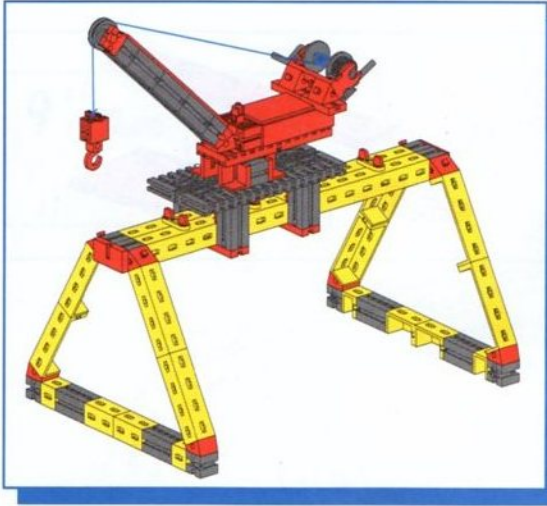






**Portalkran**  
**Gantry crane**  
**Grue à portique**

**Portaalkraan**  
**Grúa de portal**  
**Guindaste de portal**



**1**

1 x 4 x

4 x

4 x

Montagetipps Seite 5  
 Tips for assembly Page 5  
 Tuyaux pour le montage page 5  
 Montagetips zie bladzijde 5  
 Consejos para el montaje, ver la página 5  
 "Dicas" para montagem - Página 5

Große Bohrung  
 Large drilling  
 Alésage large  
 Grote boring  
 Perforación grande  
 Orificio grande

**2**

1 x 4 x 2 x 1 x

**3**

1 x 2 x 2 x 4 x 1 x

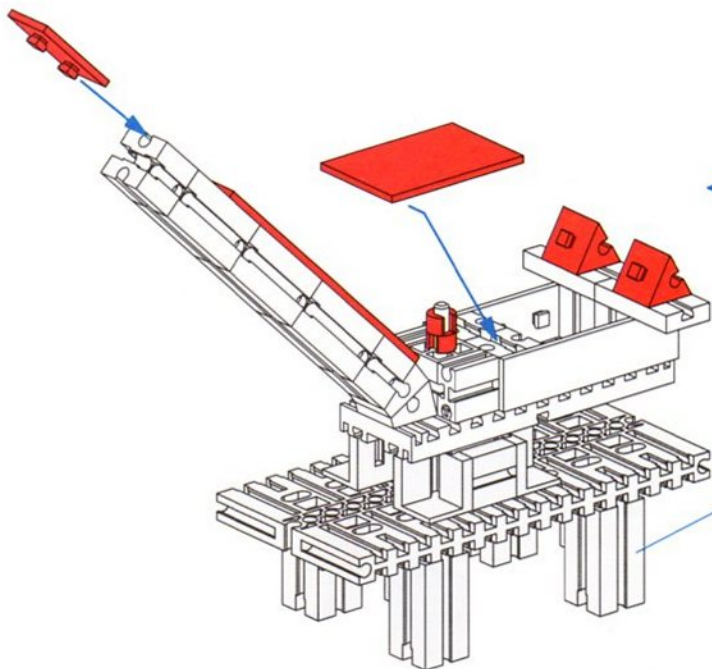
15° 30°

**4**

3 x 2 x 2 x 1 x 1 x 2 x

15° 30°





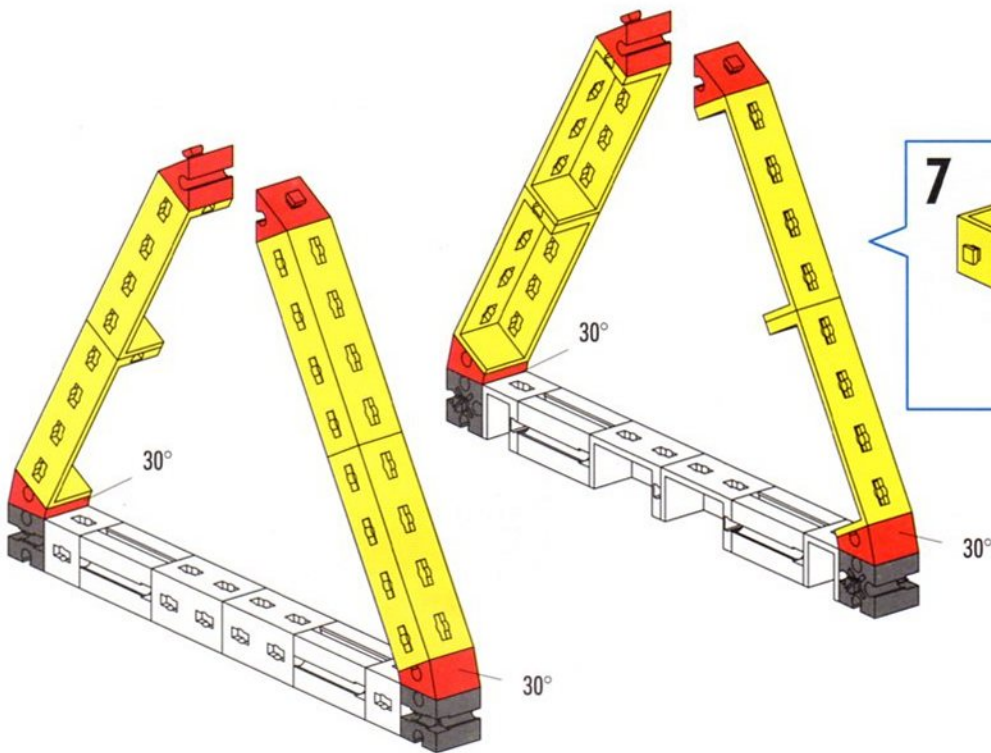
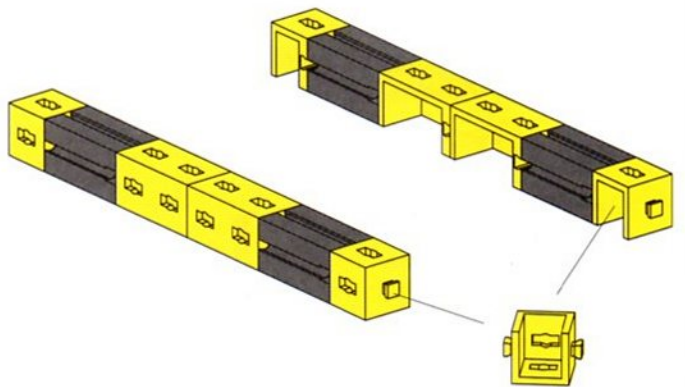
**5**

- 60° 2x
- 1x
- 2x
- 1x
- 1x

**2**

**6**

- 4x
- 4x
- 2x
- 2x

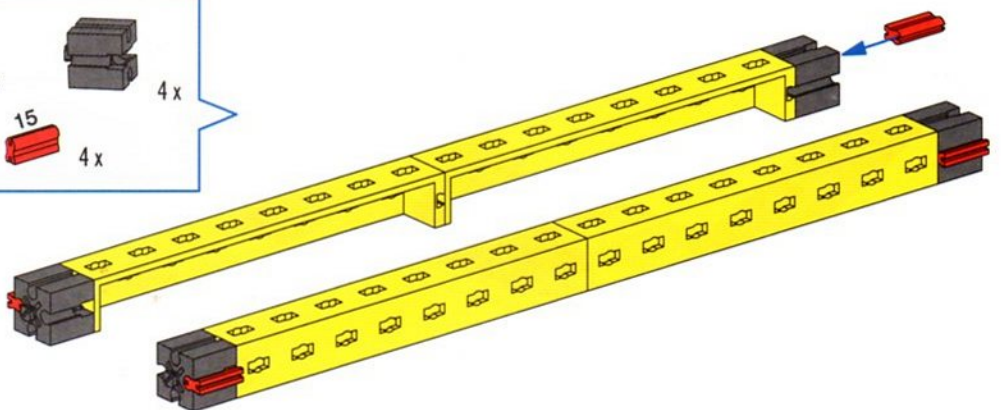


**7**

- 8x
- 60° 4x
- 4x
- 30° 4x

**8**

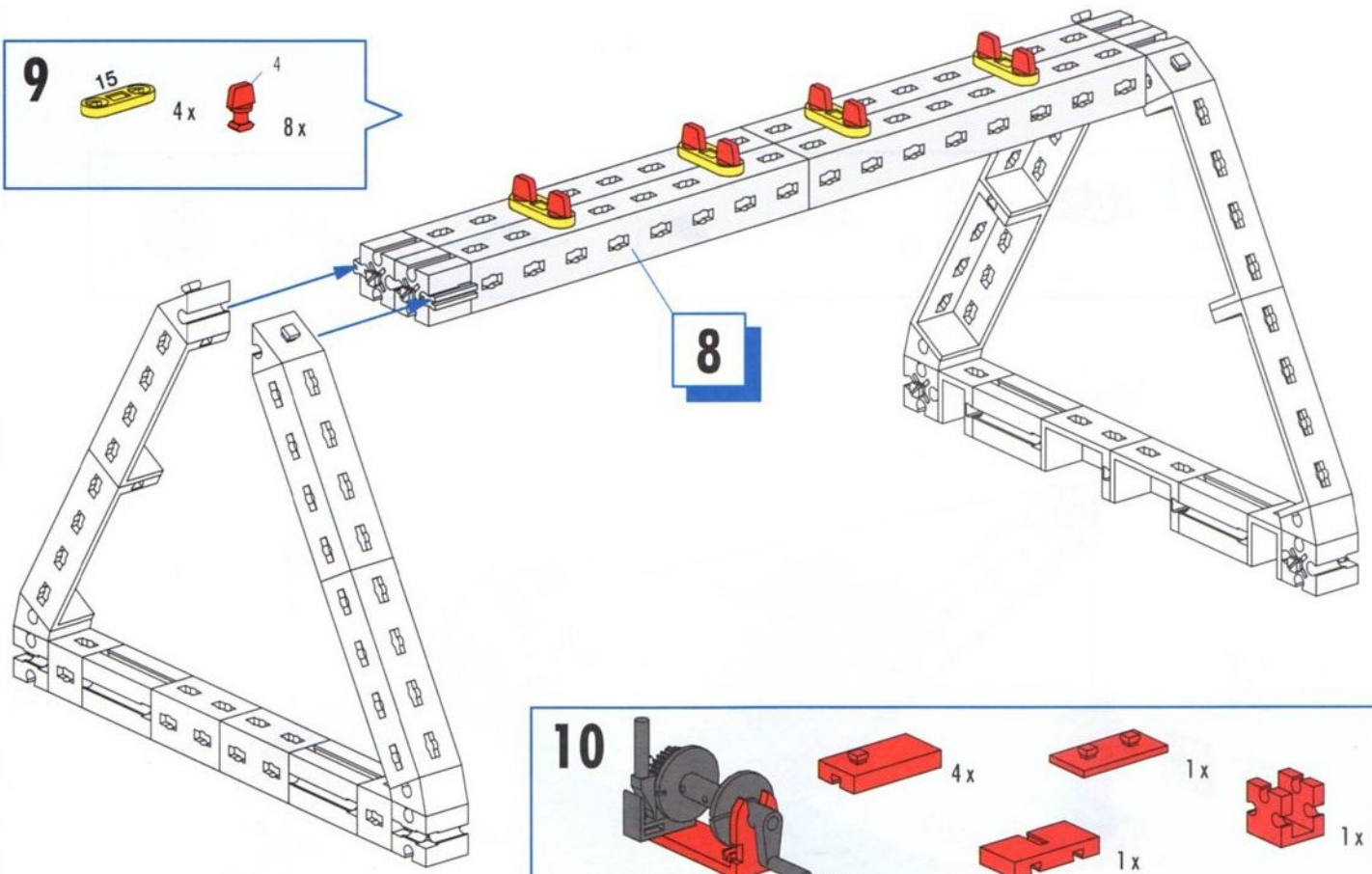
- 4x
- 4x
- 15
- 4x



**9**

15  
4 x

4  
8 x



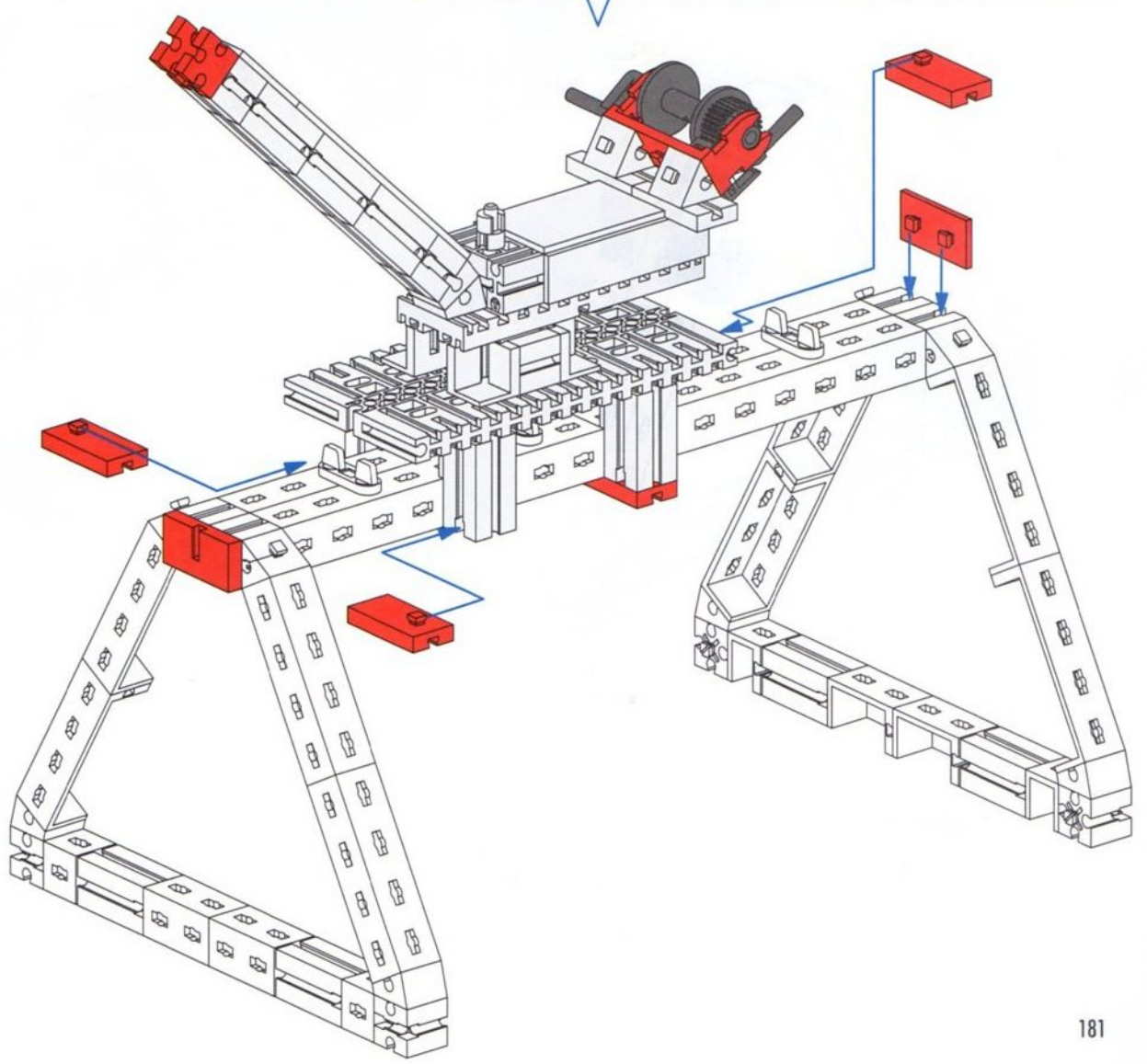
**10**

4 x

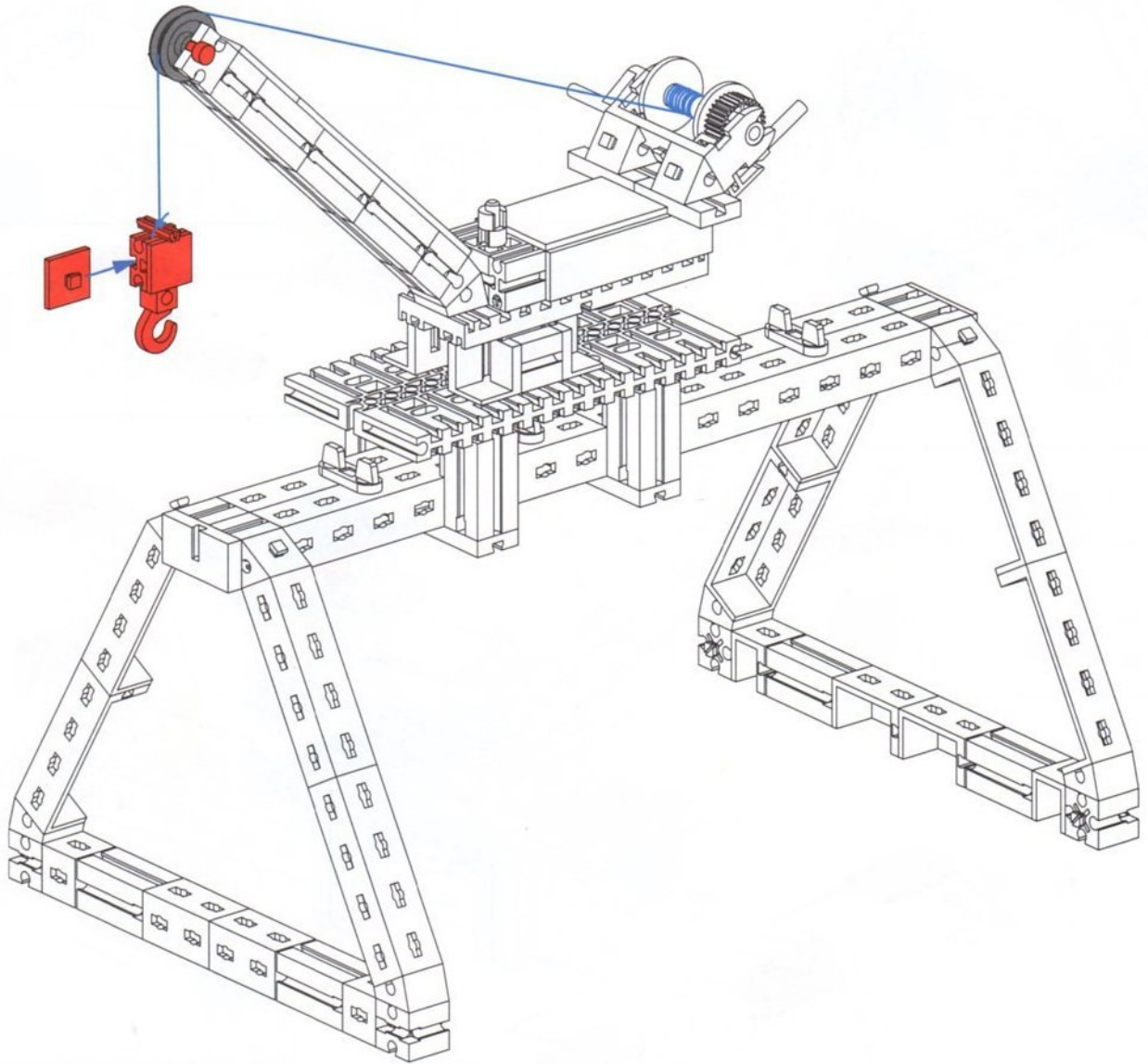
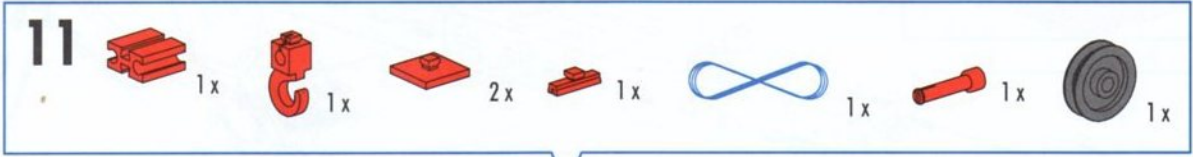
1 x

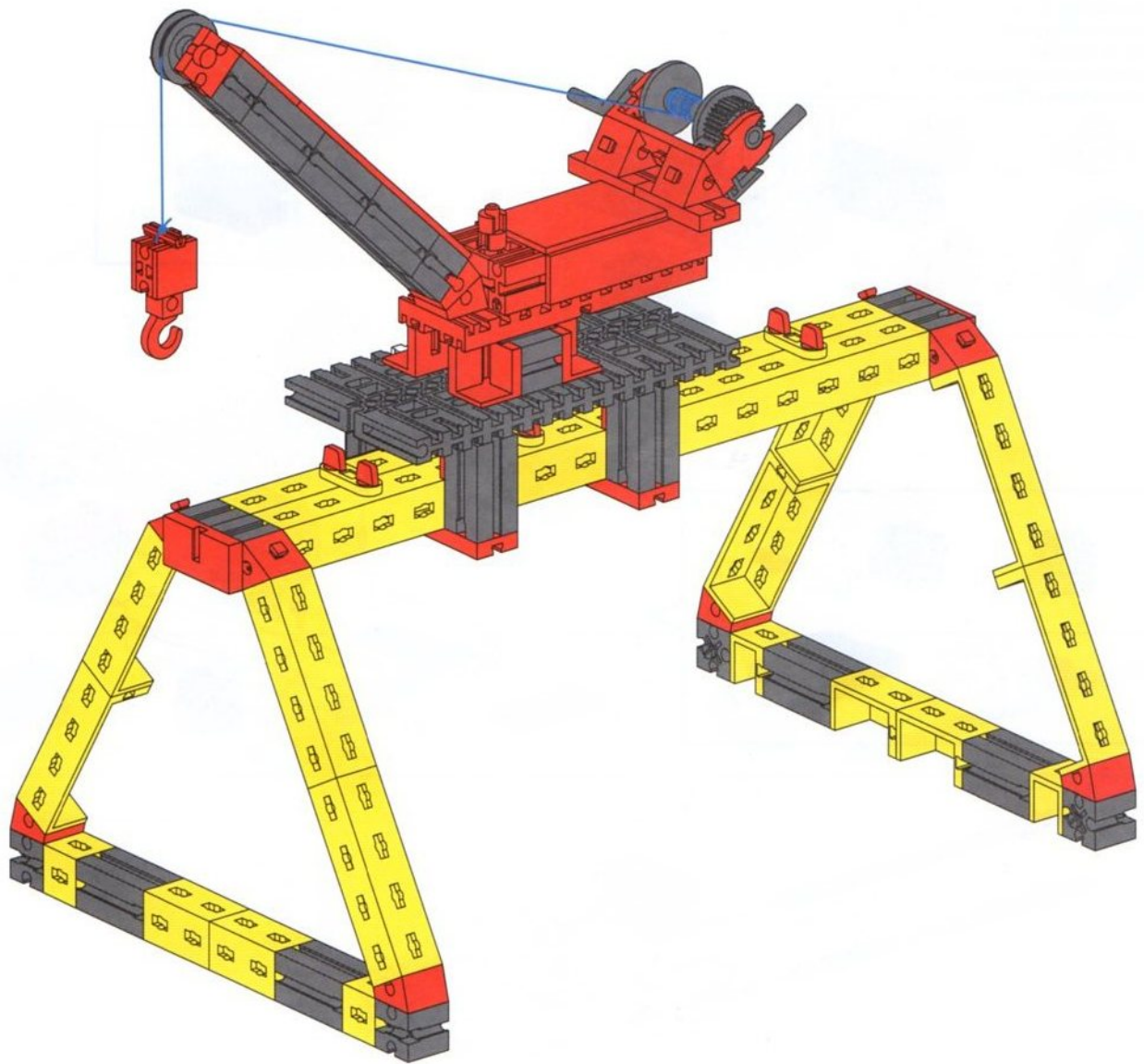
1 x

1 x





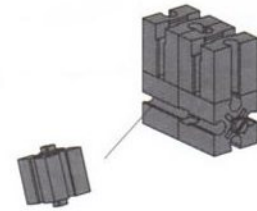
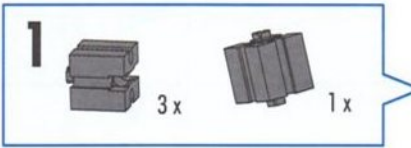




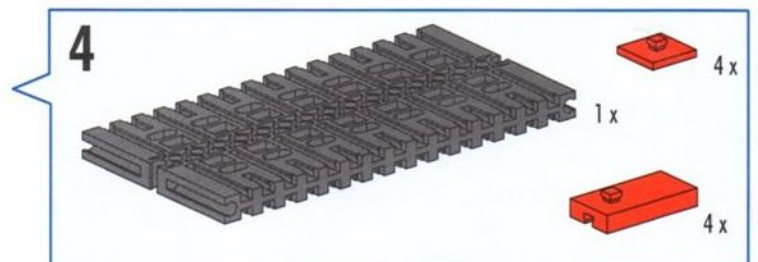
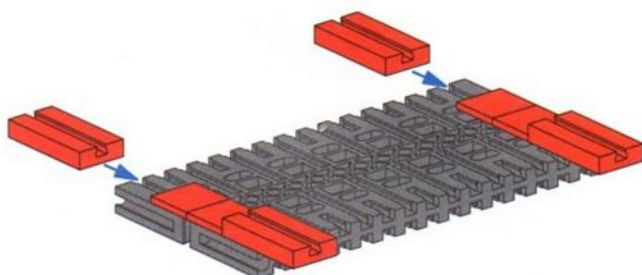
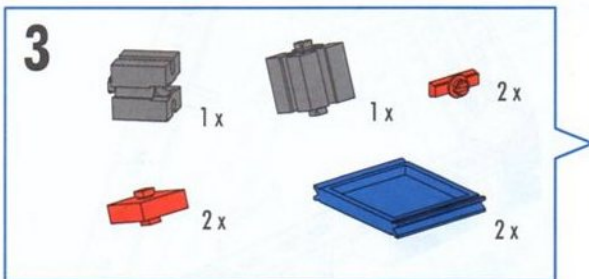
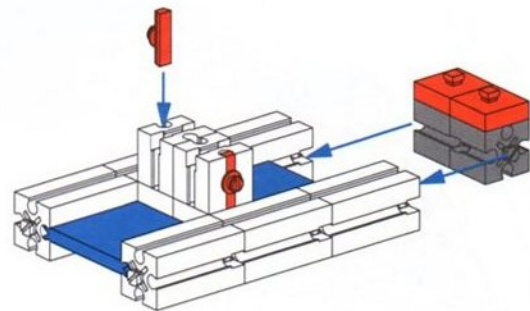
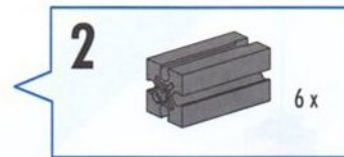
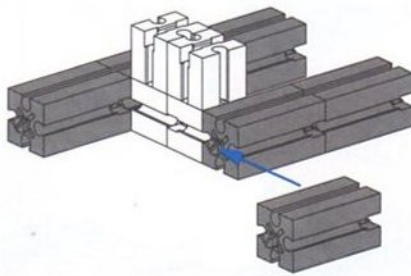


**Baukran**  
**Construction Crane**  
**Grue de chantier**

**Bouwkraan**  
**Grúa de obra**  
**Guindaste de obras**

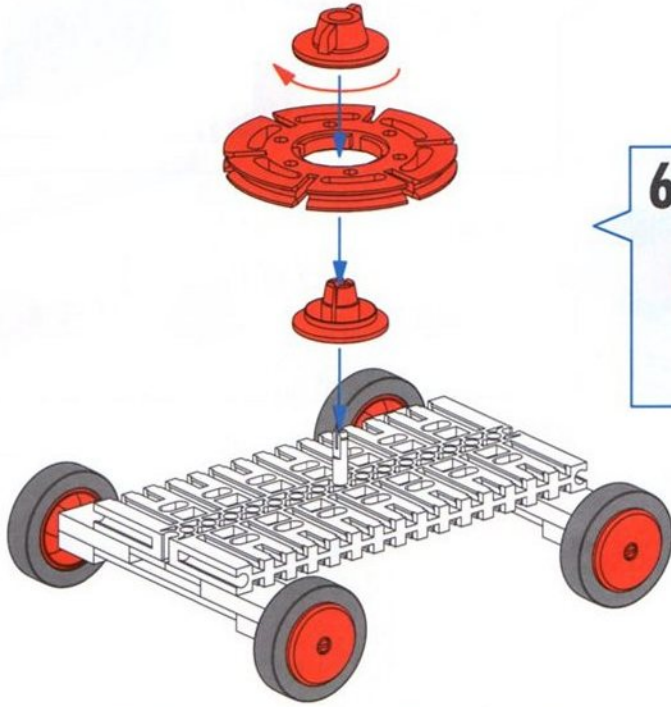
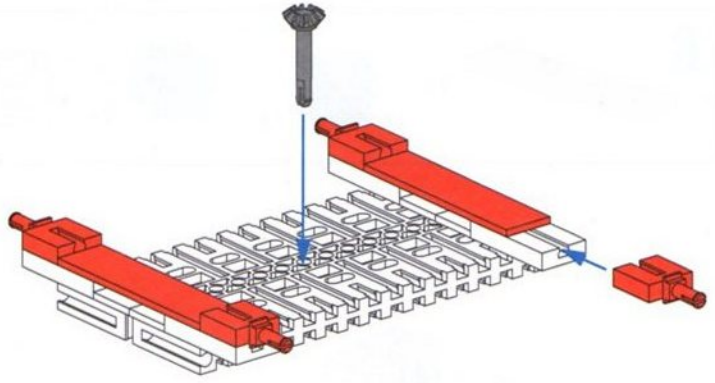


Montagetipps Seite 5  
 Tips for assembly Page 5  
 Tuyaux pour le montage page 5  
 Montagetips zie bladzijde 5  
 Consejos para el montaje, ver la página 5  
 "Dicas" para montagem - Página 5



**5**

- 1x (Grey Technic Pin)
- 2x (Red Technic Beam 1x4)
- 4x (Red Technic Connector)

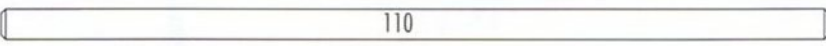


**6**

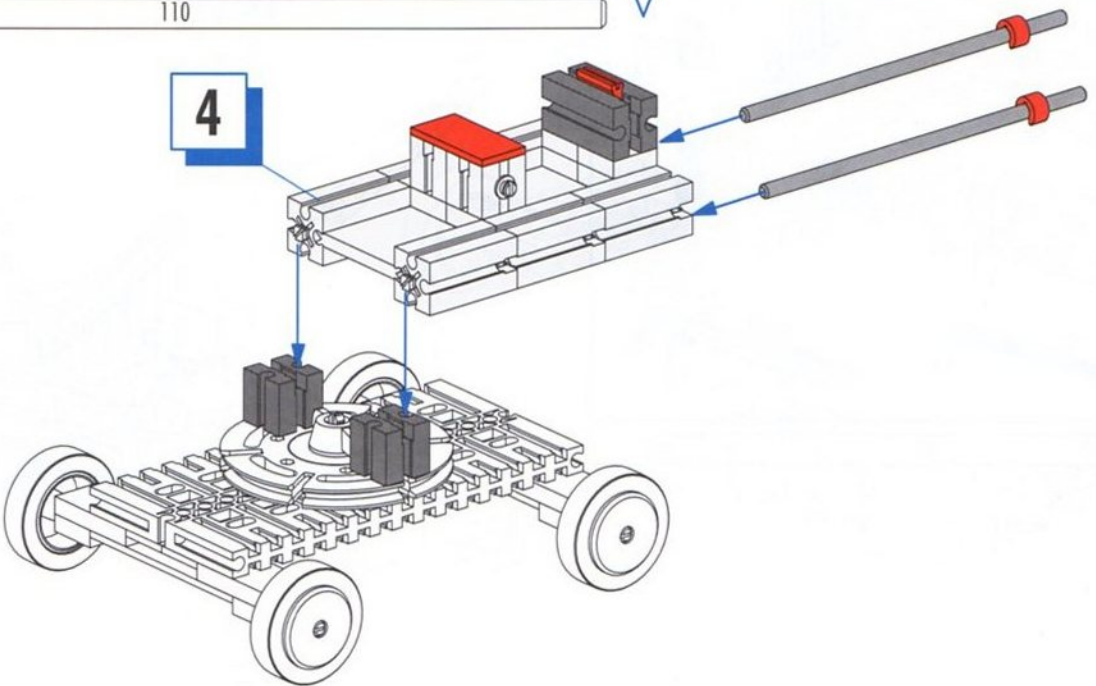
- 1x (Red Technic Ring)
- 1x (Red Technic Pin)
- 1x (Red Technic Pin)
- 4x (Red Technic Wheel)
- 4x (Grey Technic Ring)

**7**

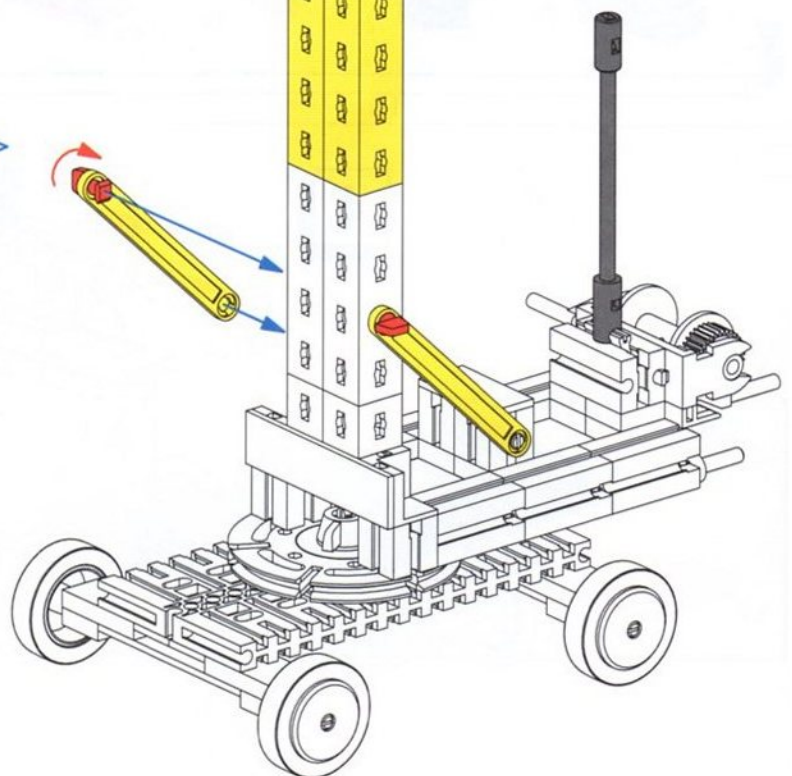
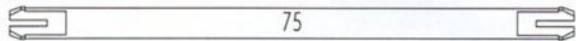
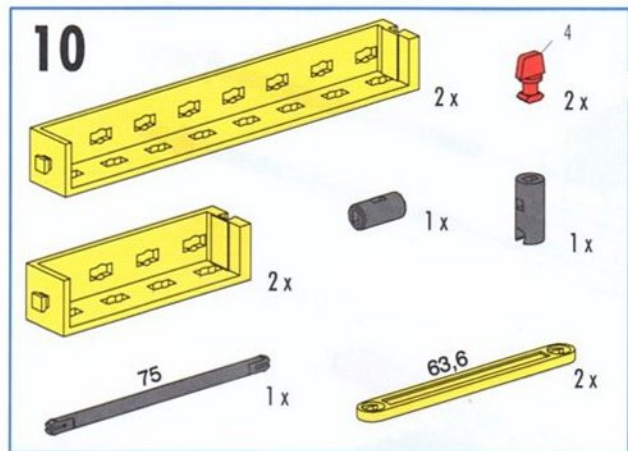
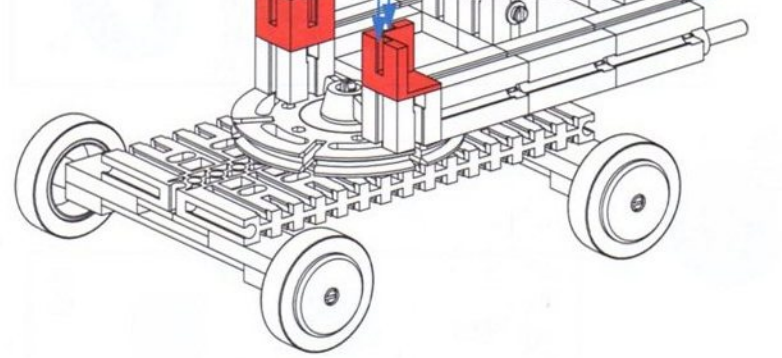
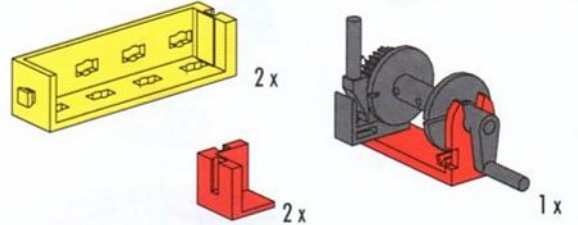
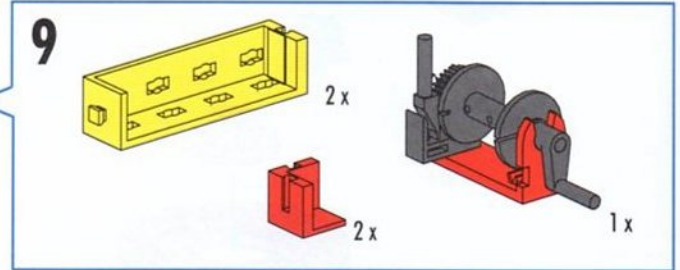
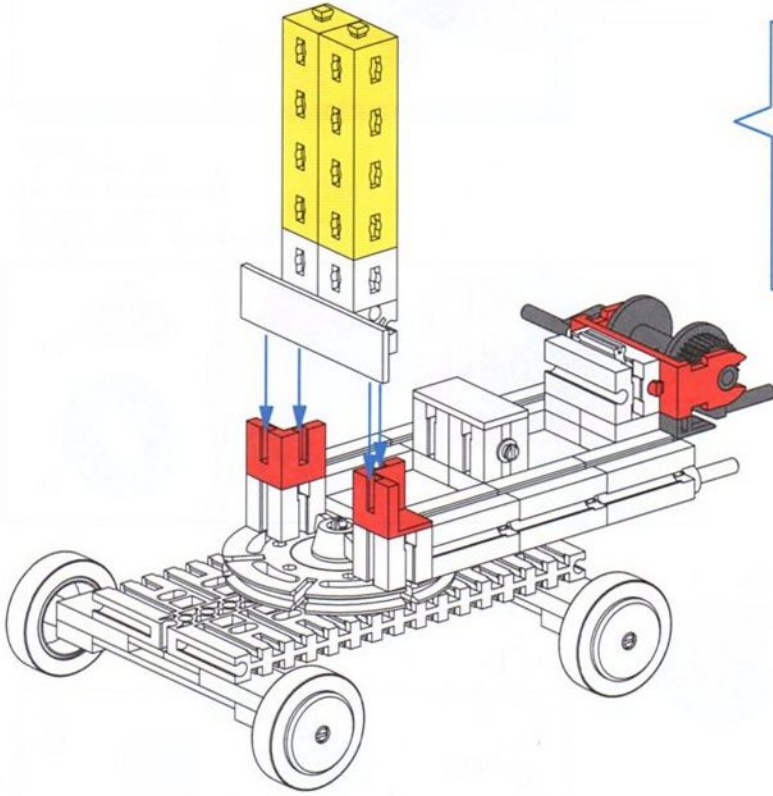
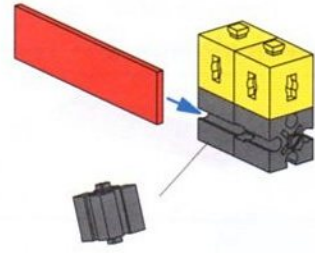
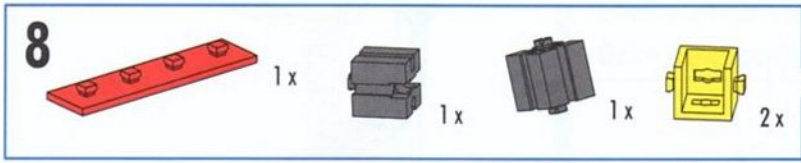
- 1x (Grey Technic Beam 1x4)
- 2x (Grey Technic Beam 1x4)
- 15 (Red Technic Pin)
- 1x (Red Technic Beam 1x4)
- 2x (Red Technic Connector)
- 2x (Grey Technic Pin 110)

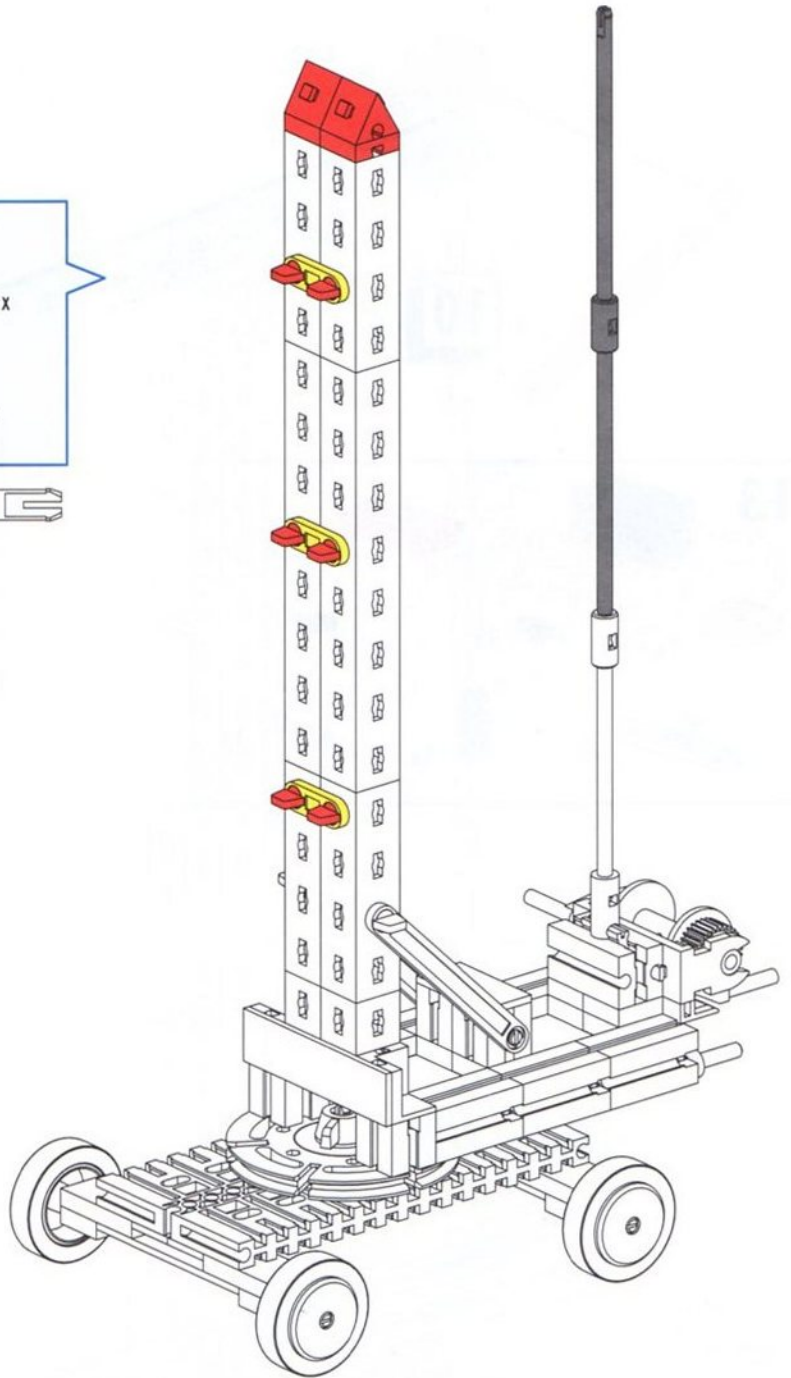
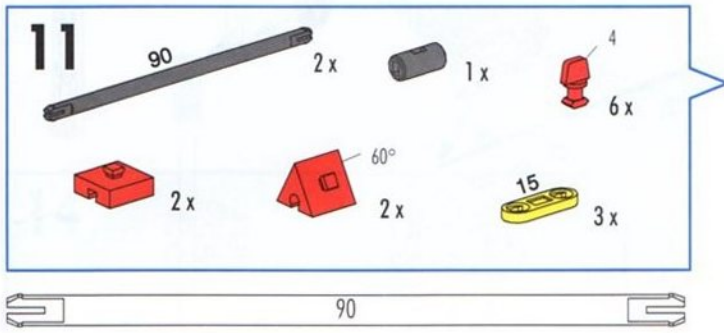


**4**

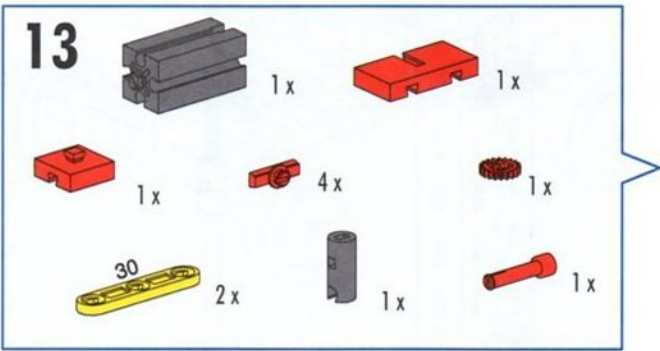
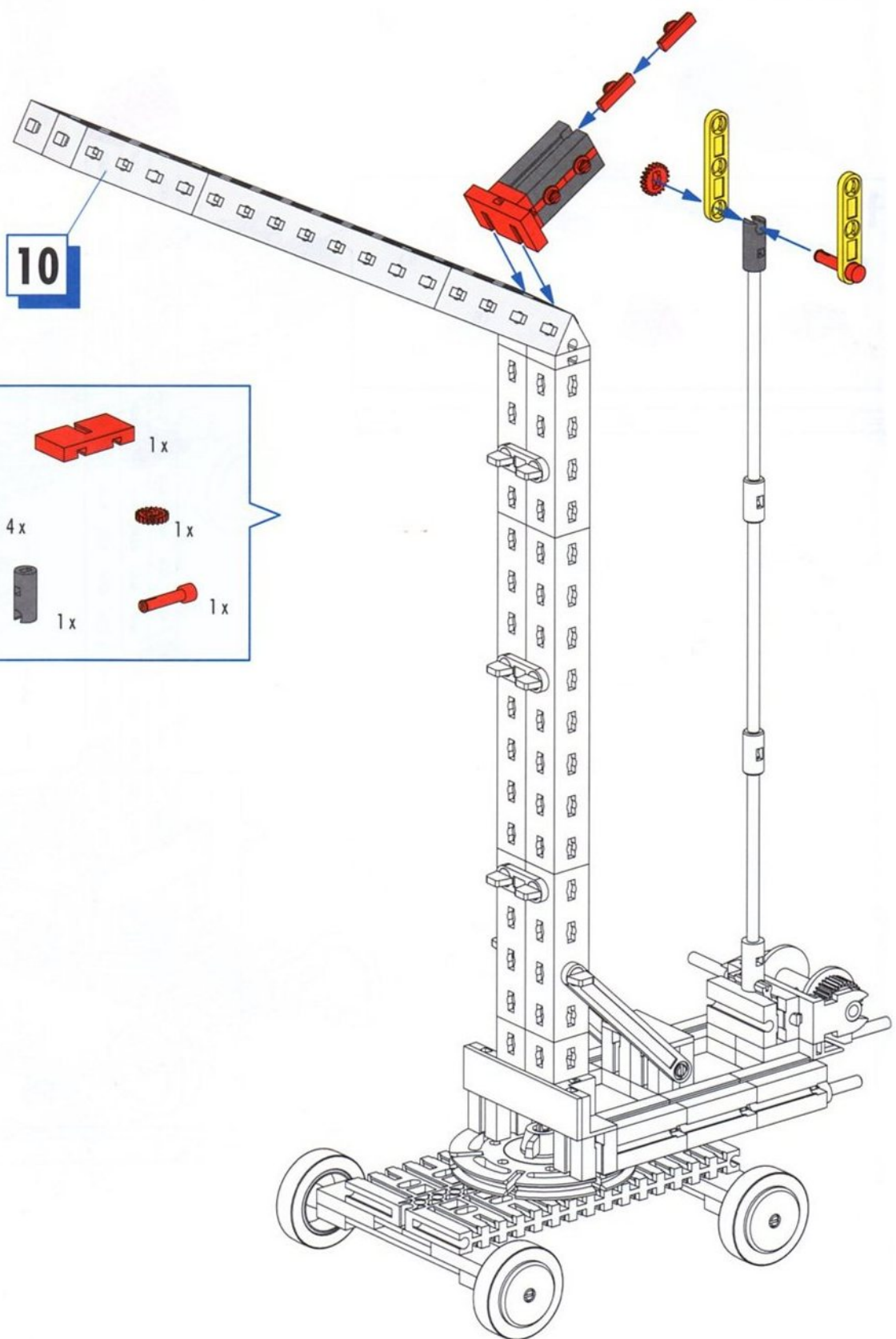
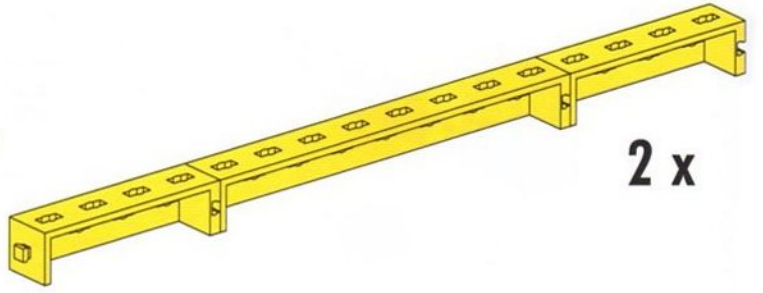
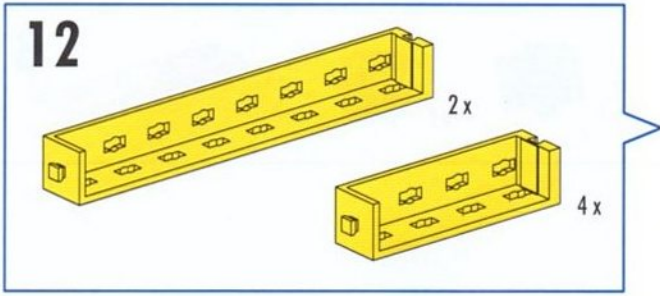


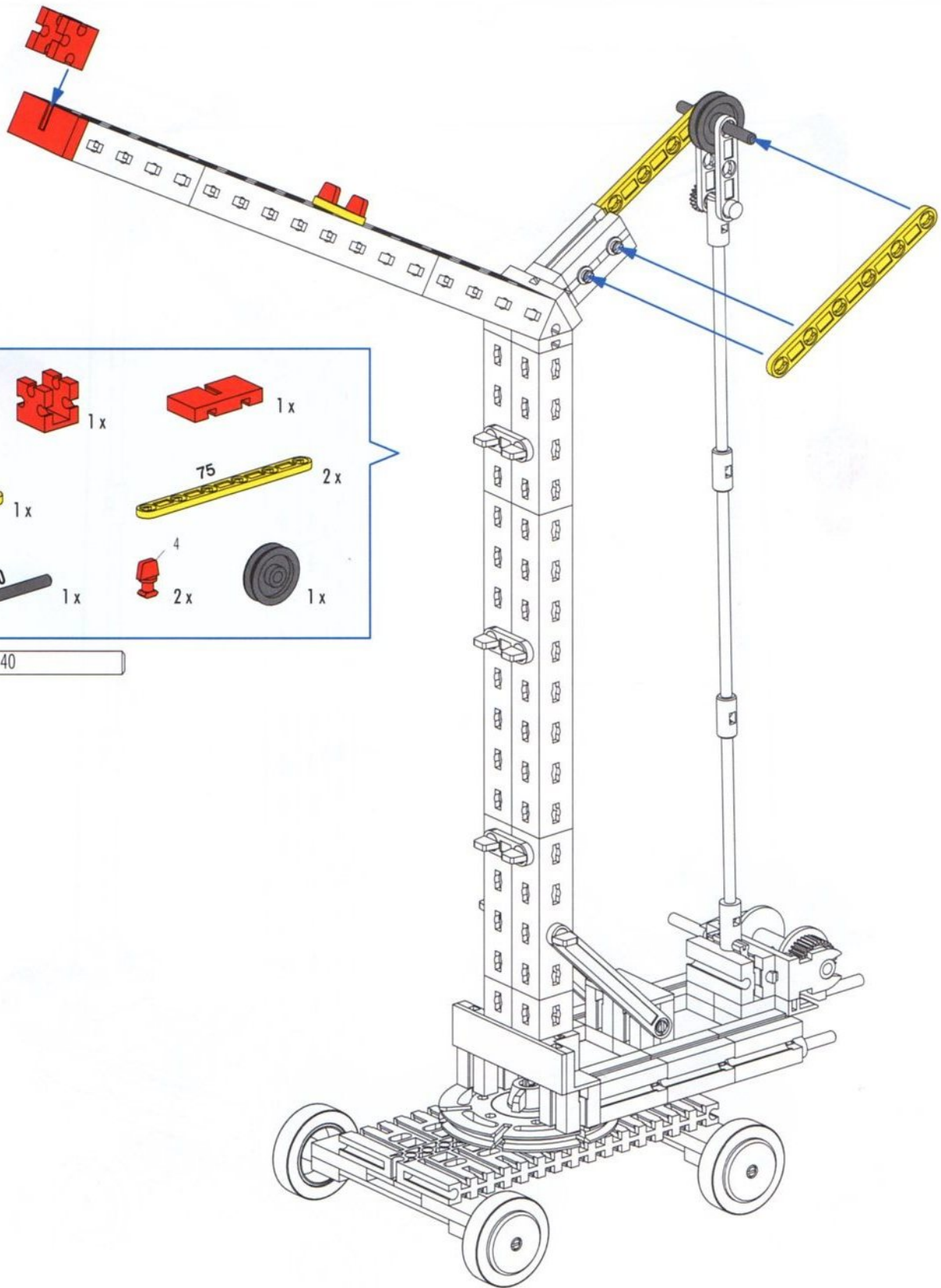



















**14**

 1x	 1x
 1x	 2x
 1x	 2x
	 1x

40



15



2x



1x



1x



1x



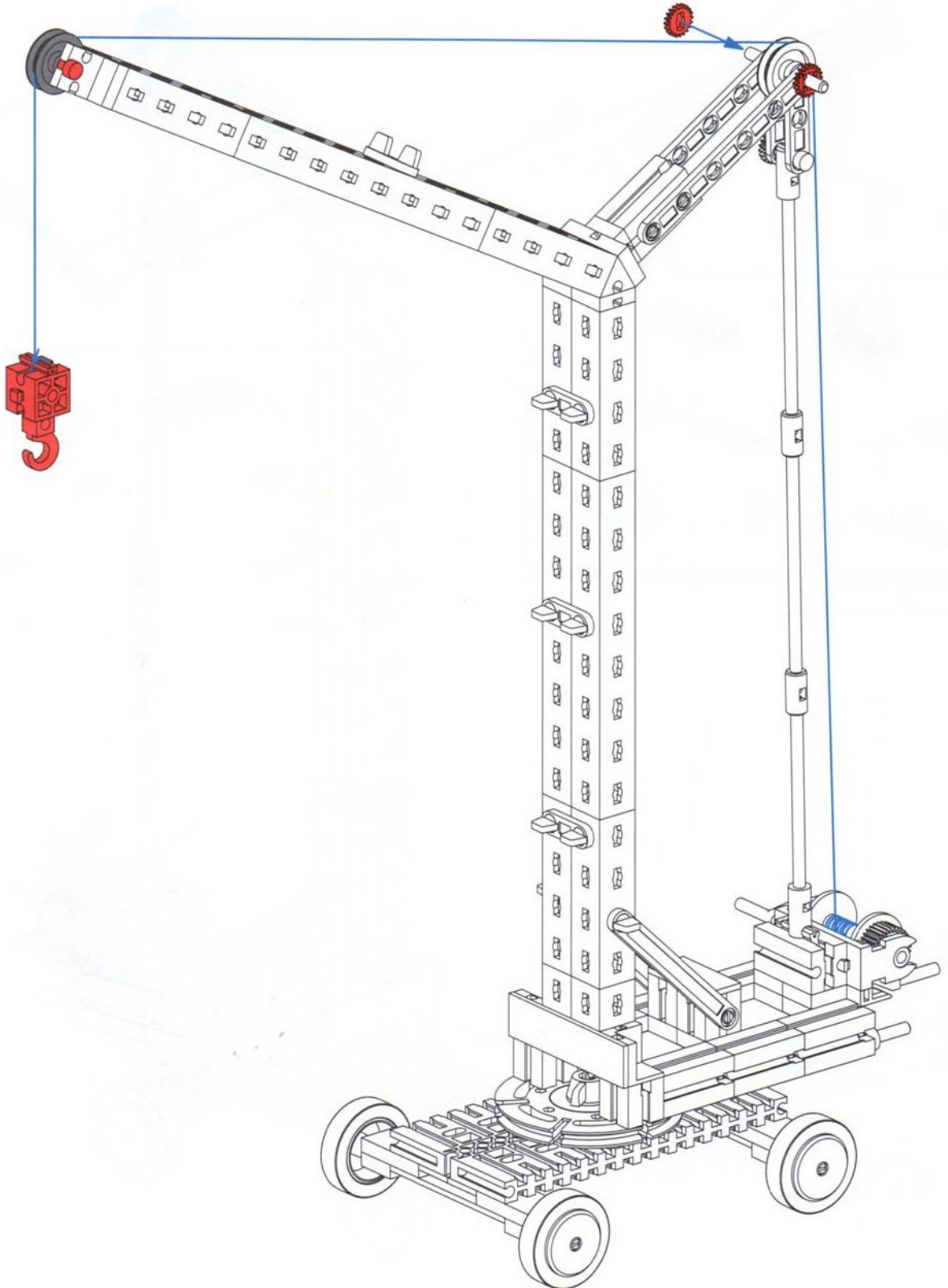
1x

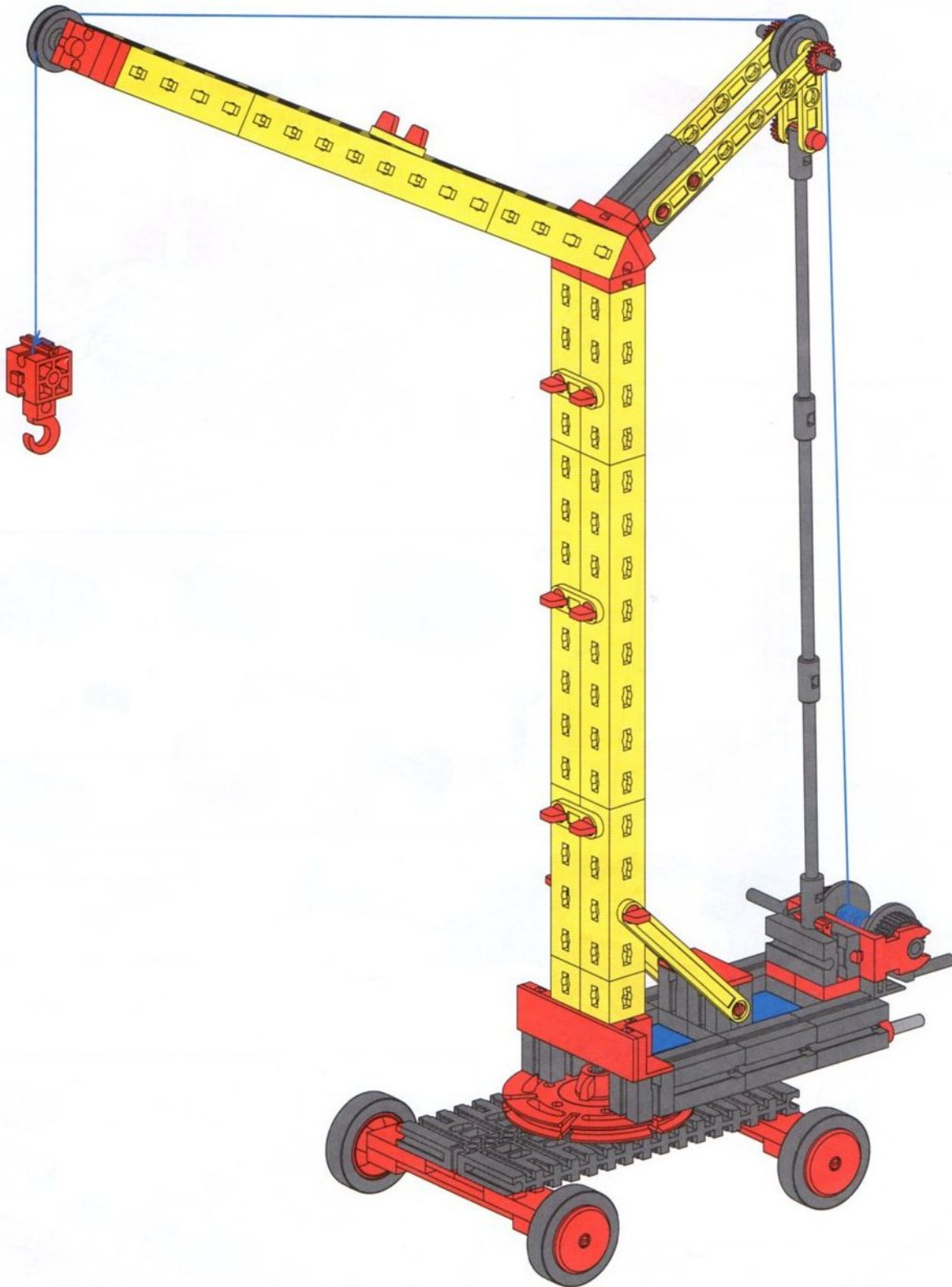


1x



1x





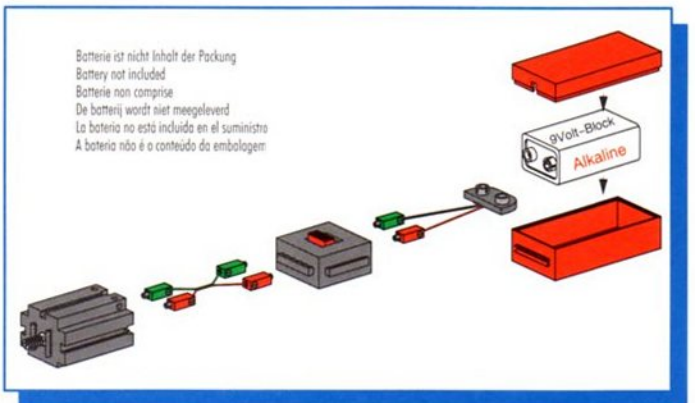
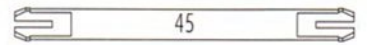
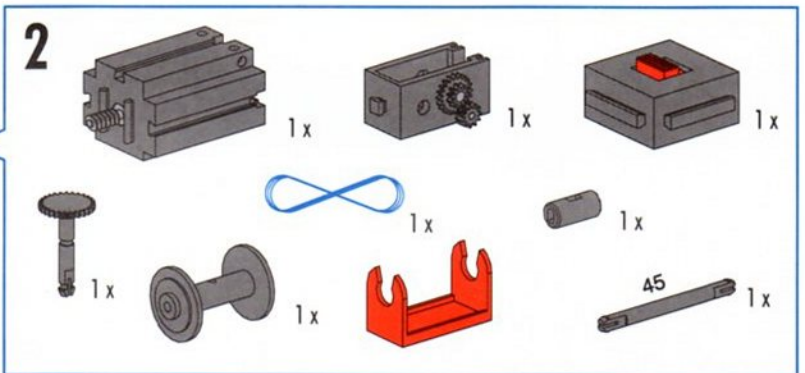
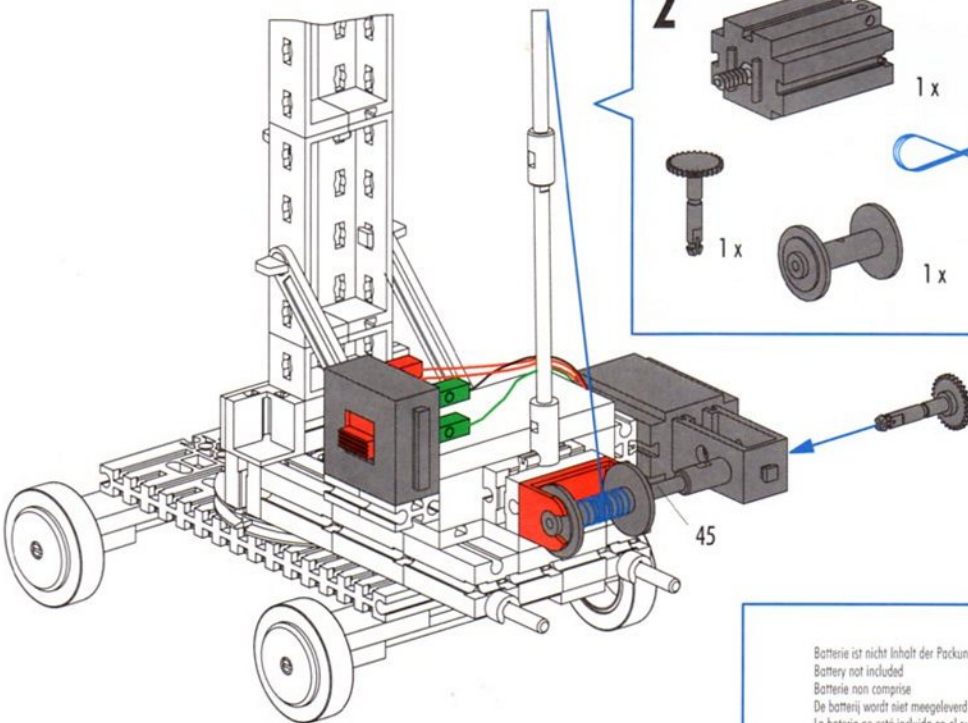
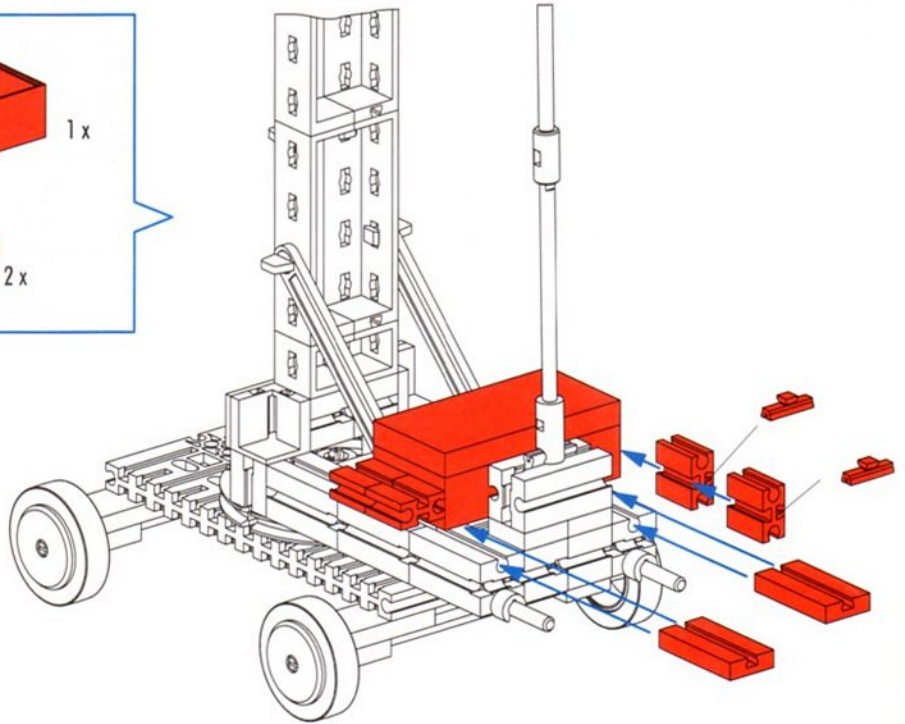
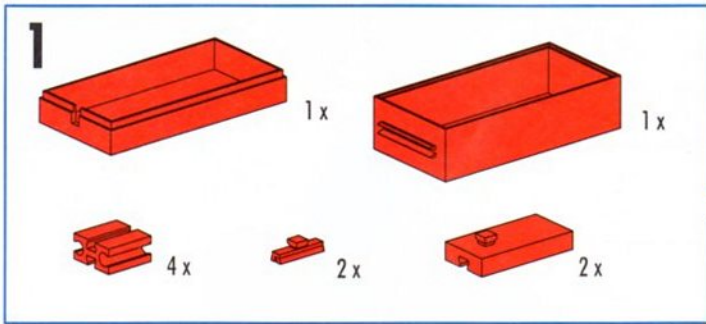


Motorisierung  
Motor unit  
Motorisation



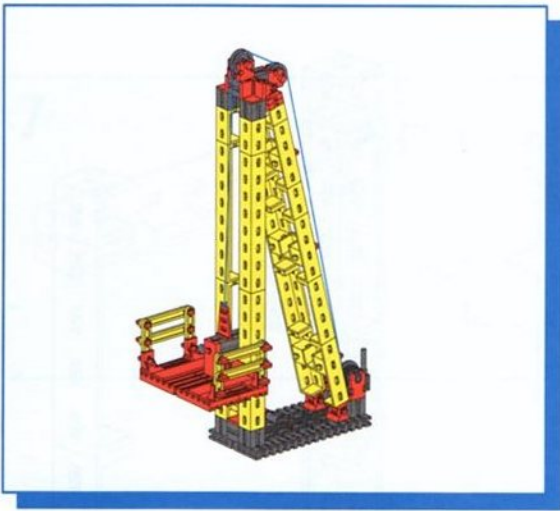
Motorisering  
Motorización  
Motorização

Mini - Motor  
Set  
30342



**Materialaufzug  
Material lift  
Monte-charge**

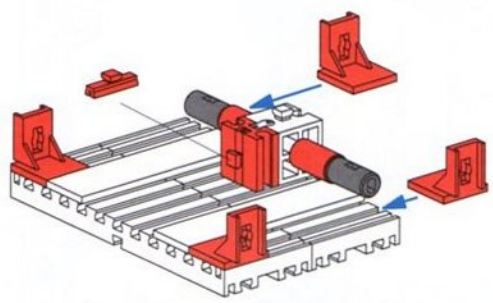
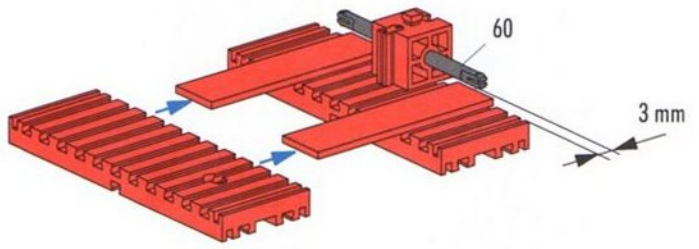
**Materialen hijstuig  
Montacargas  
Elevador para material**



Montagetipps Seite 5  
 Tips for assembly Page 5  
 Tuyaux pour le montage page 5  
 Montagetipps zie bladzijde 5  
 Consejos para el montaje, ver la página 5  
 "Dicas" para montagem - Página 5

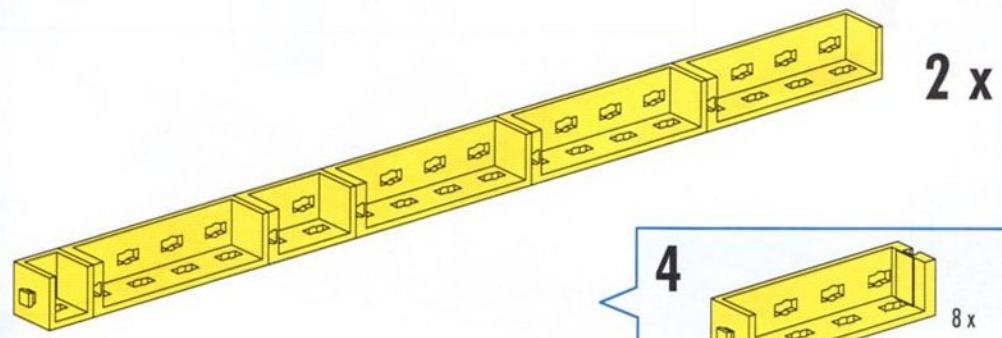
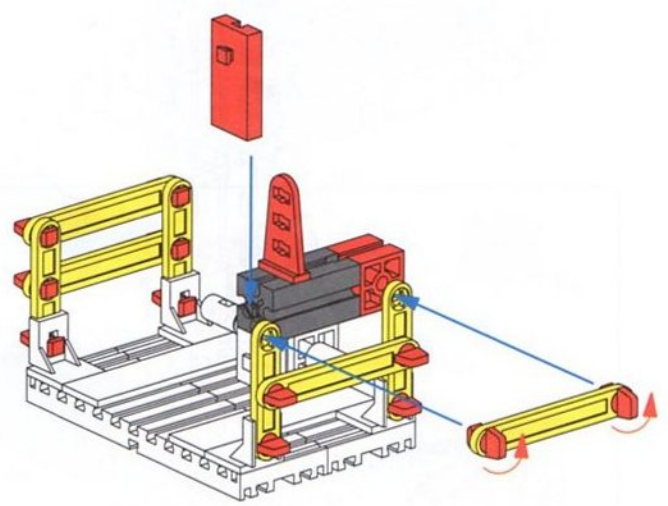
**1**

60



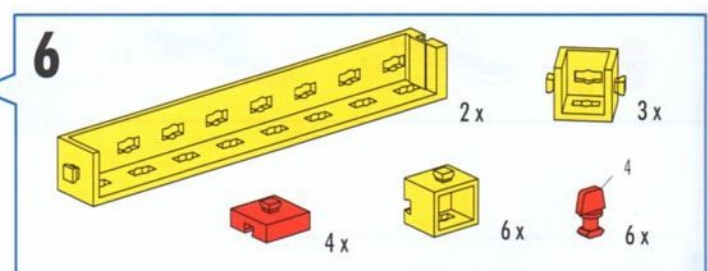
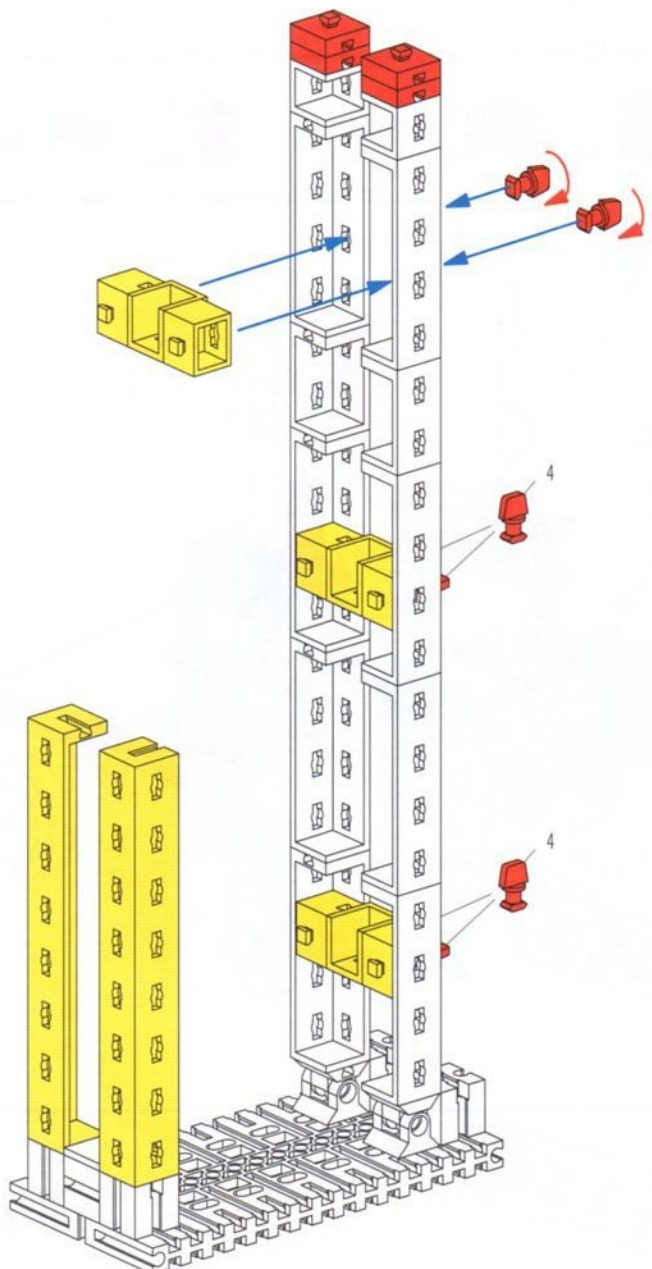
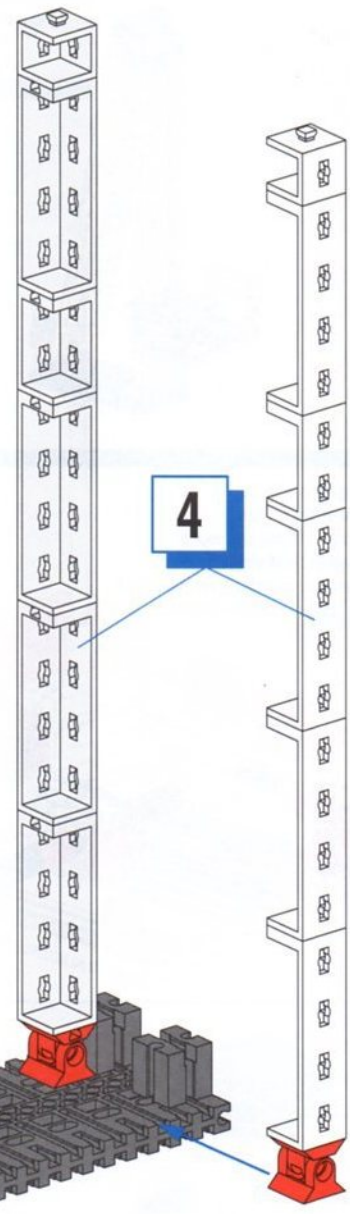
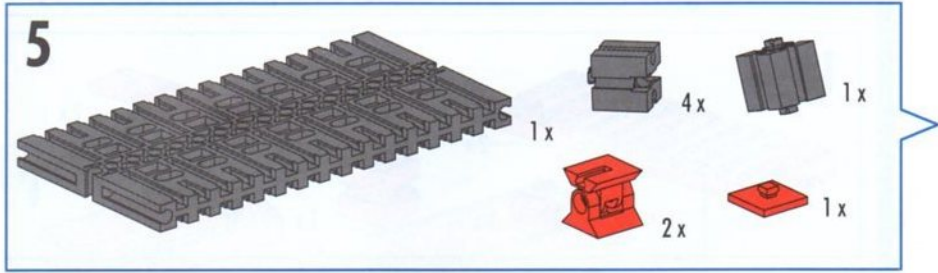
**2**

**3**

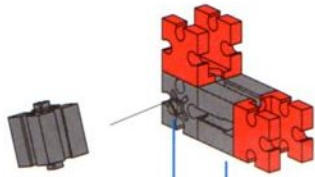
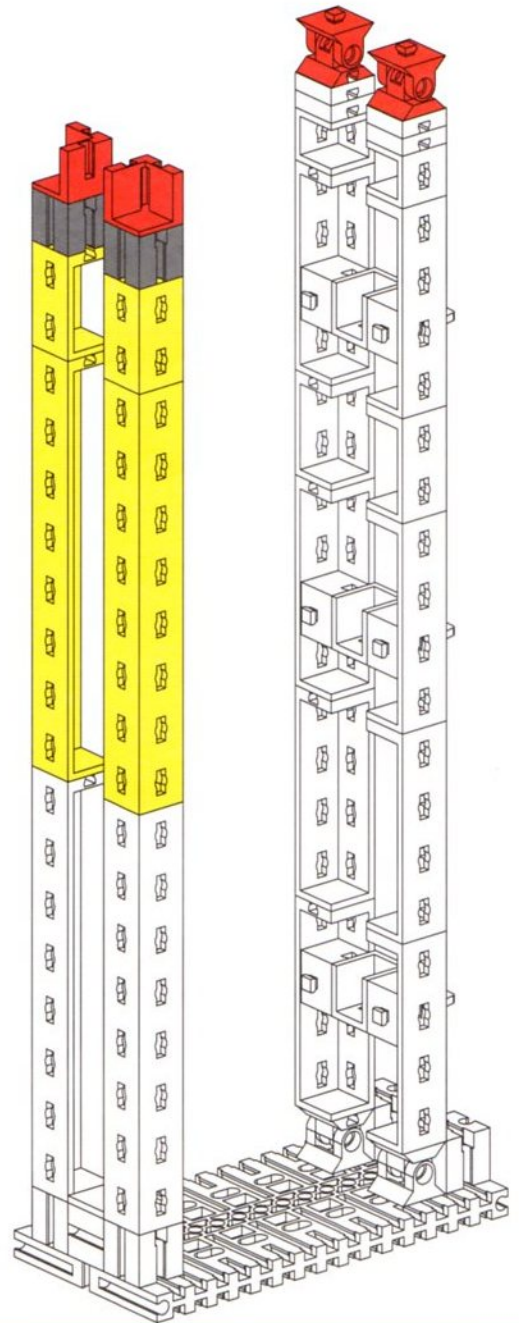
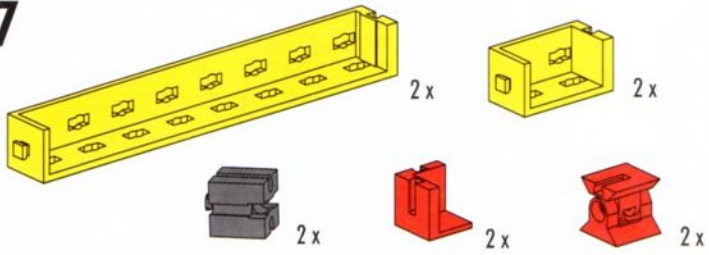


**4**

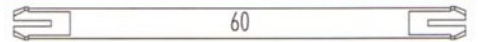
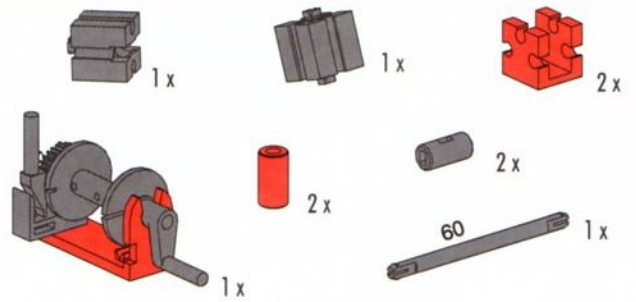




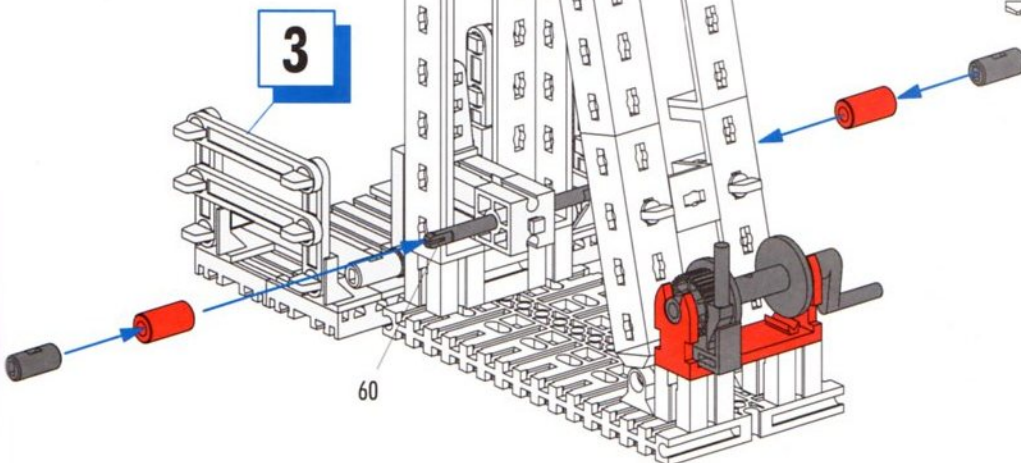
7



8



3





9



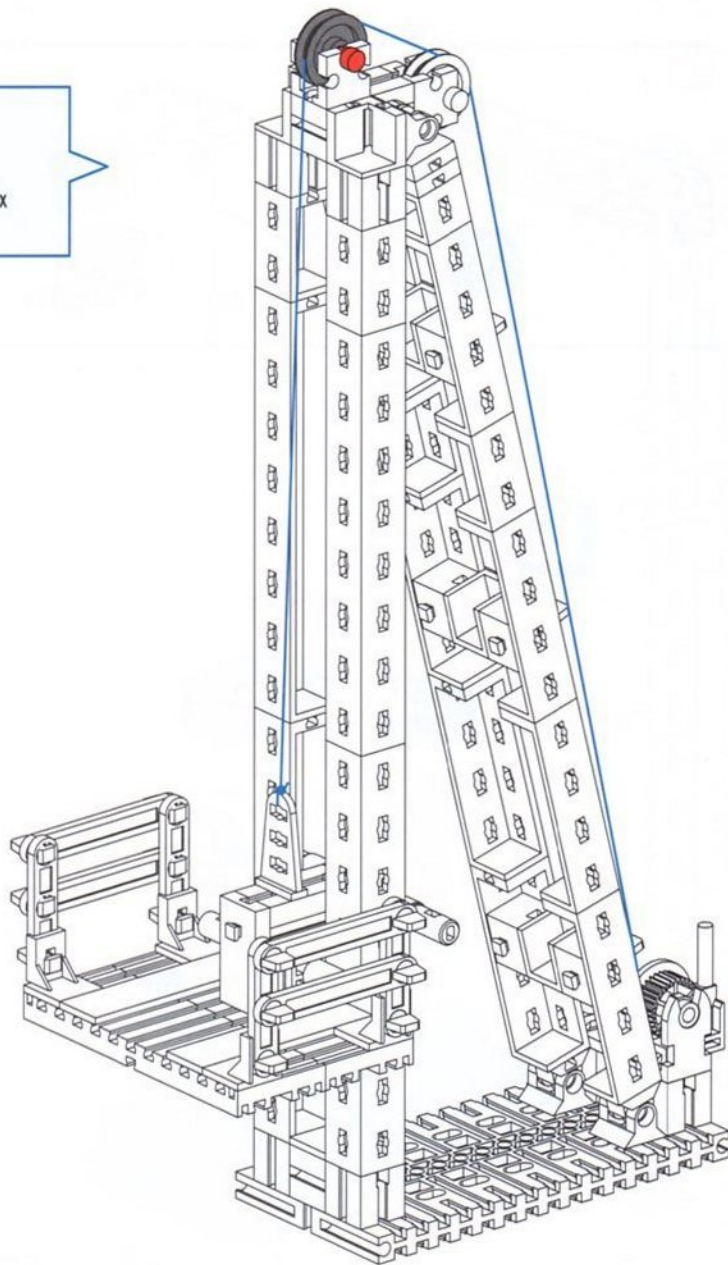
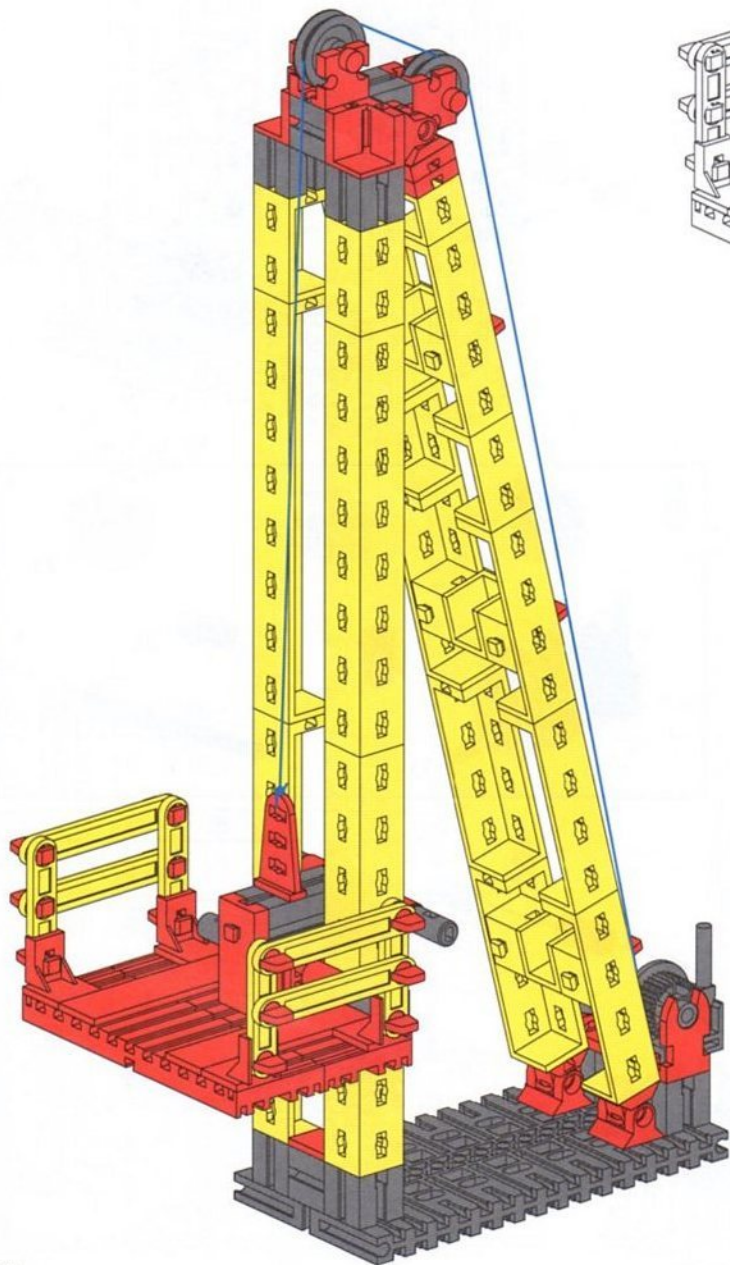
2x



2x



1x







**Motorisierung  
Motor unit  
Motorisation**



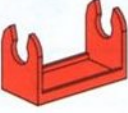


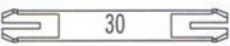
**Motorisering  
Motorización  
Motorização**

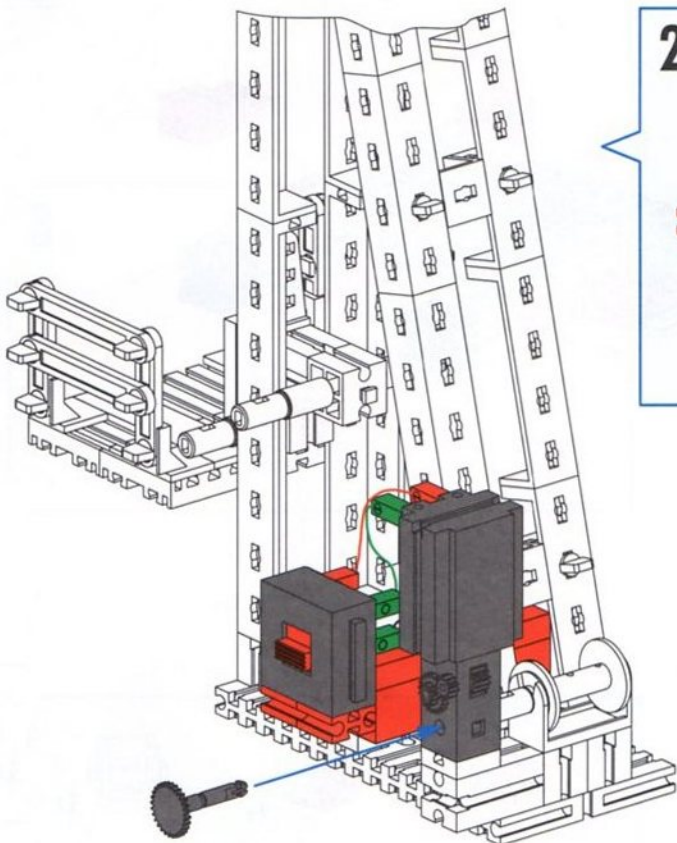
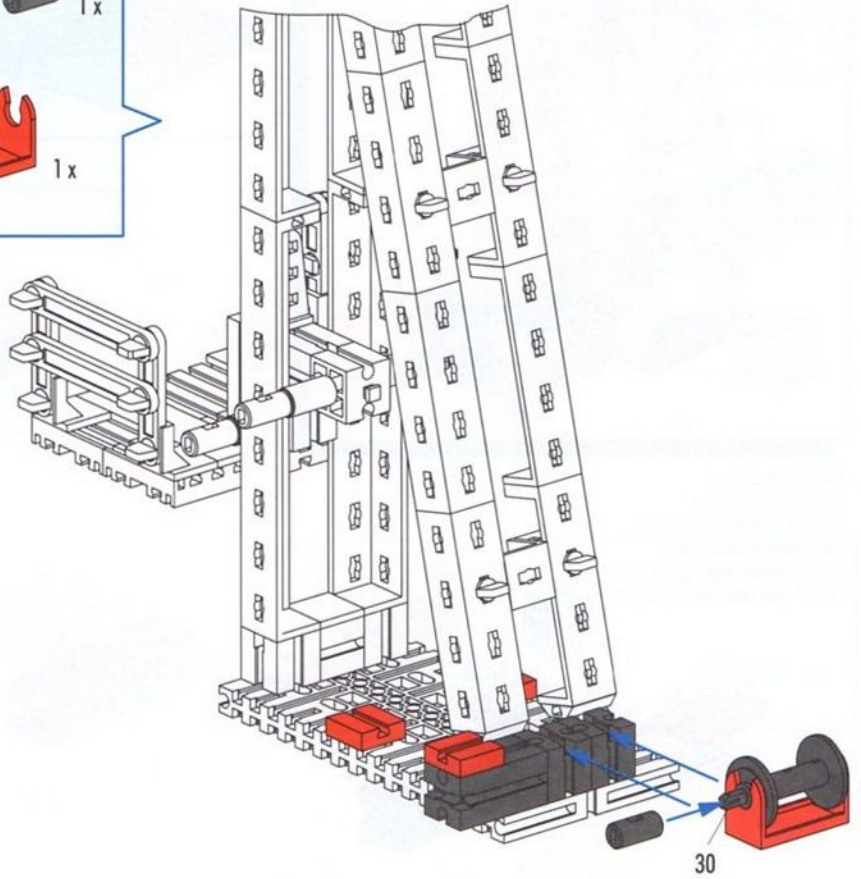
Mini - Motor  
Set  
30342

**1**




 1x  
  2x  
  3x  
  1x



 1x  
  1x  
  1x

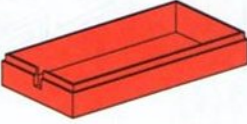

 30



**2**

 1x  
  1x  
  1x

 2x  
  1x

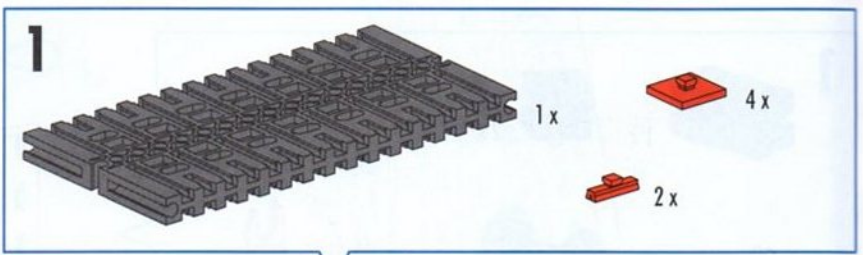
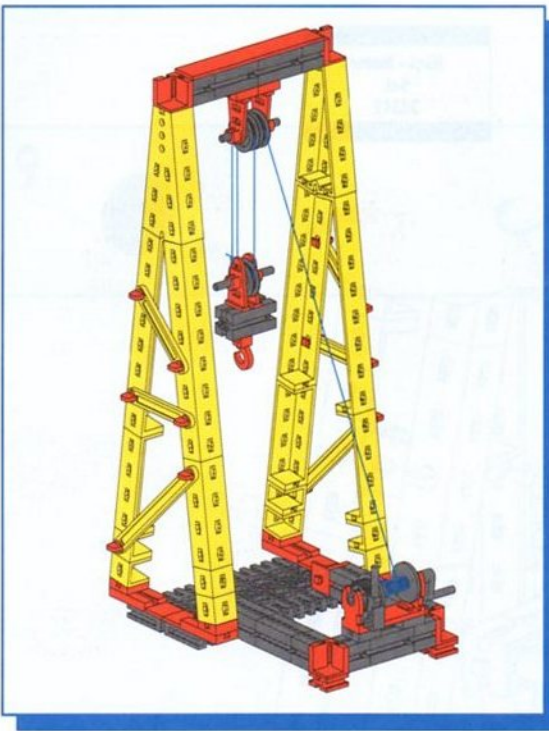
 1x  
  1x

Batterie ist nicht Inhalt der Packung  
 Battery not included  
 Batterie non comprise  
 De batterij wordt niet meegeleverd  
 La batería no está incluida en el suministro  
 A bateria não é o conteúdo da embalagem

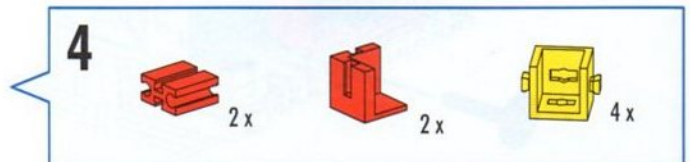
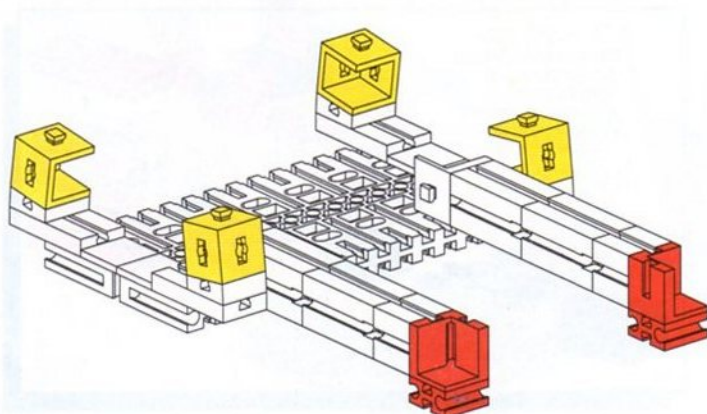
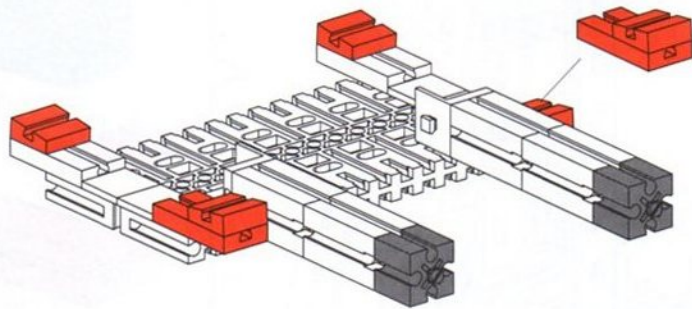
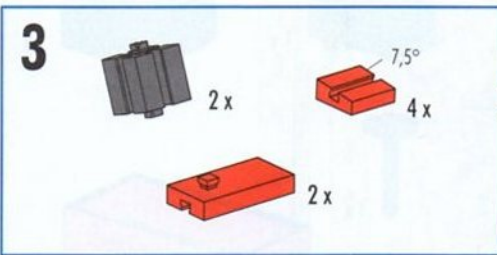
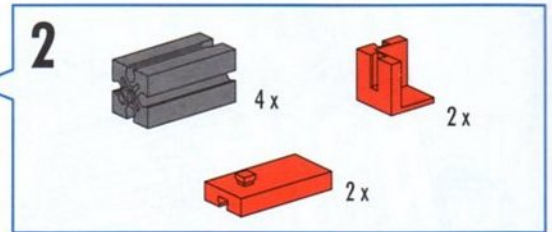
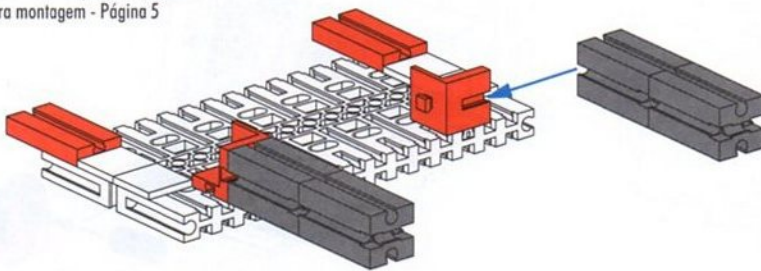


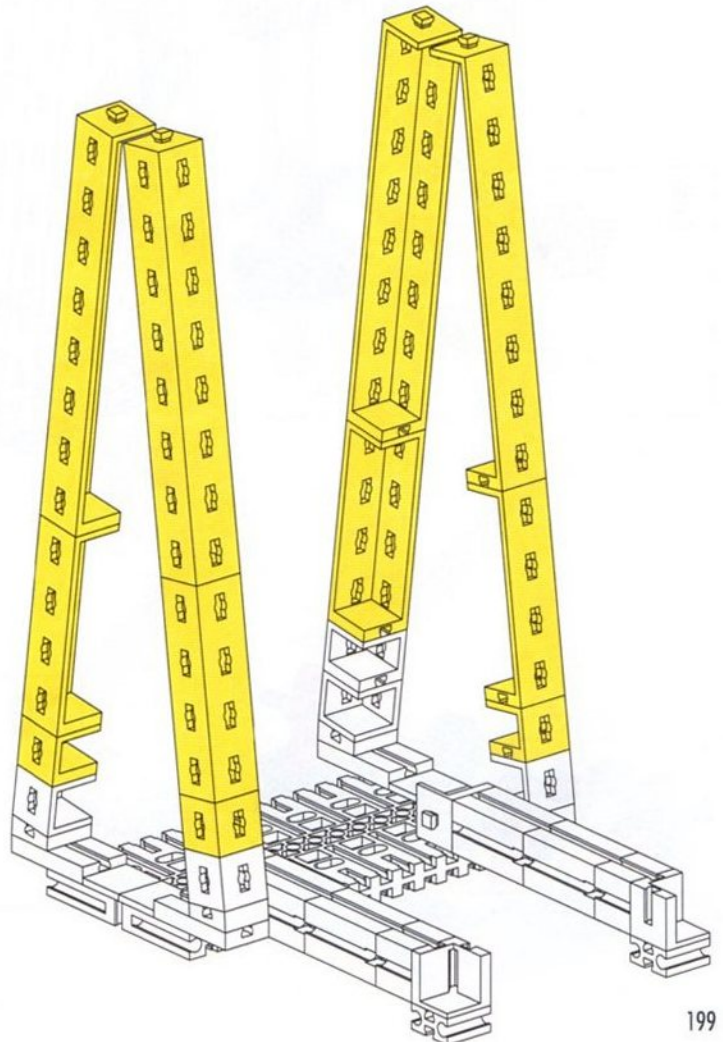
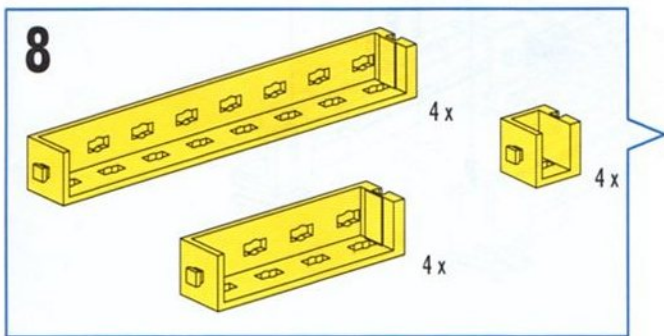
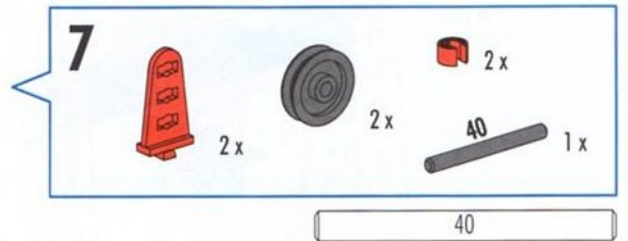
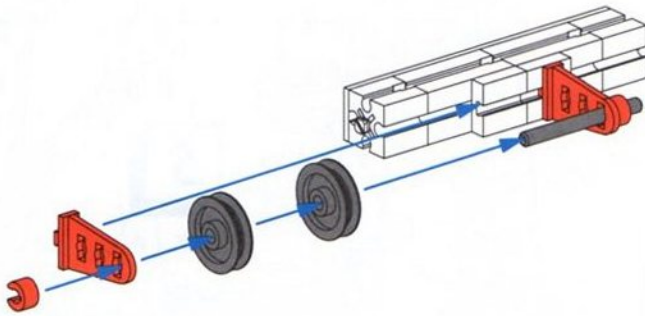
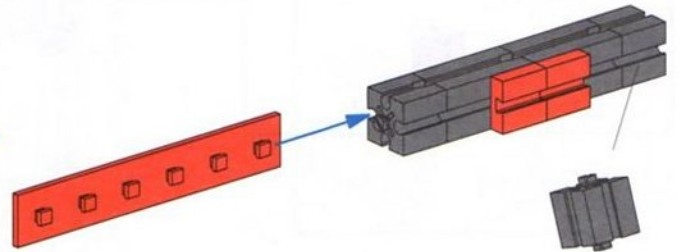
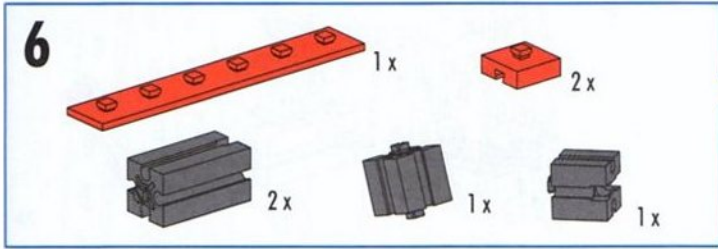
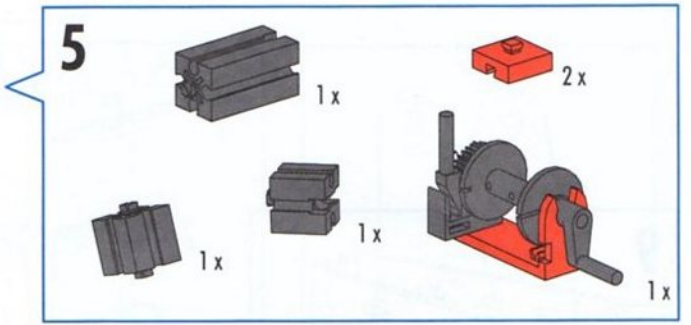
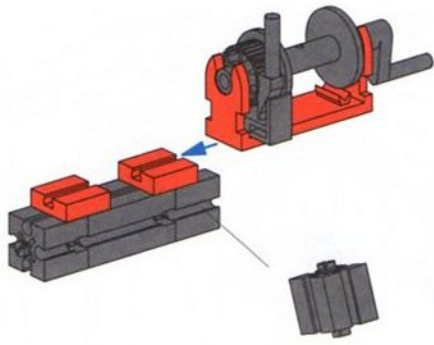
**Flaschenzug  
Block and Tackle Hoist  
Palan**

**Takel  
Polipasto  
Talha**

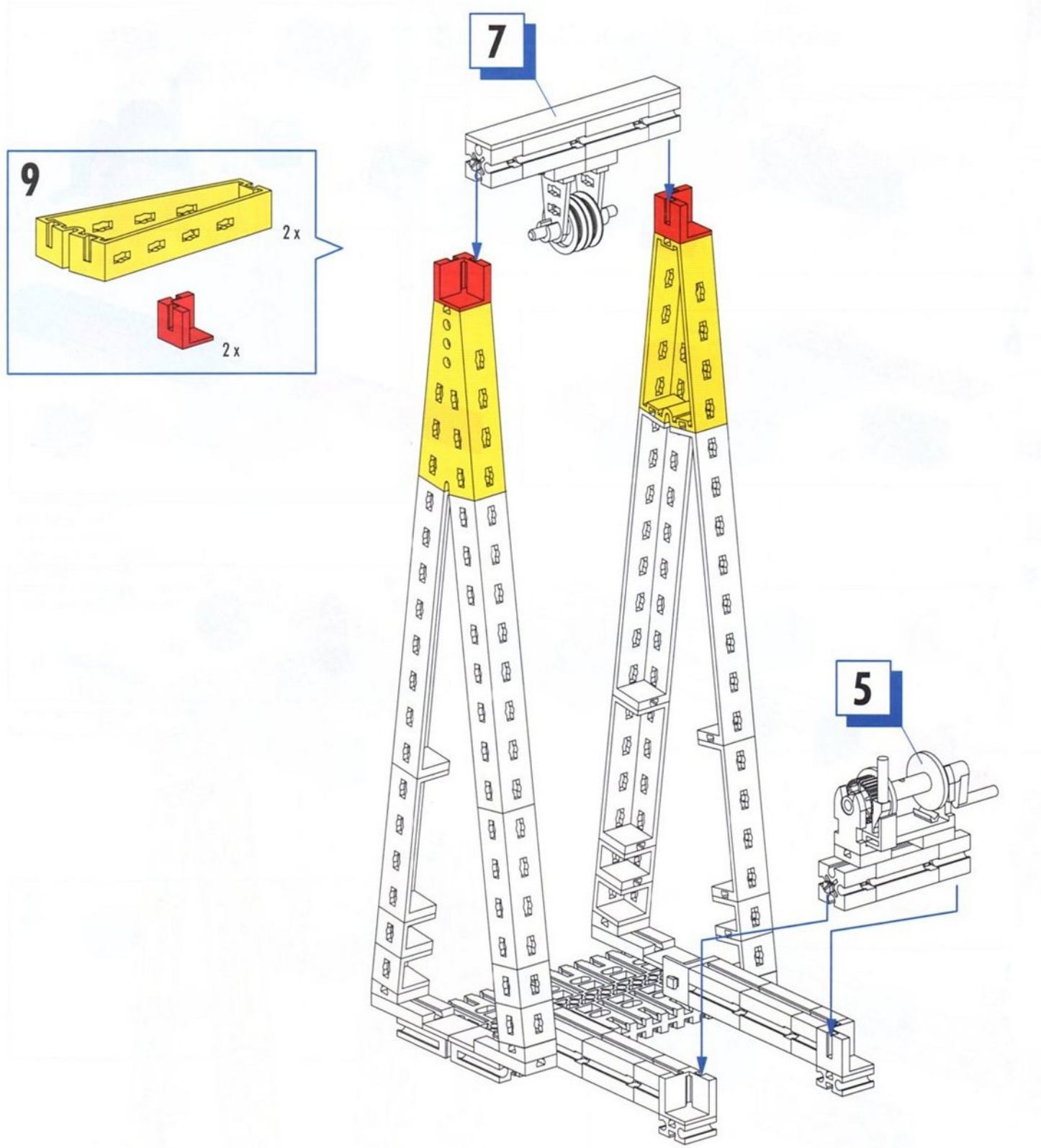


Montagetipps Seite 5  
 Tips for assembly Page 5  
 Tuyaux pour le montage page 5  
 Montagetips zie bladzijde 5  
 Consejos para el montaje, ver la página 5  
 "Dicas" para montagem - Página 5







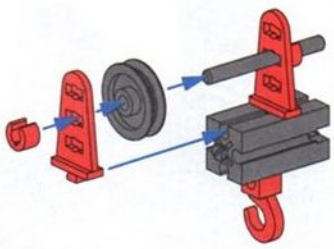


**9**

2x

2x

**5**



**10**

1x

2x

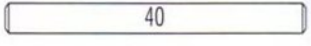
1x

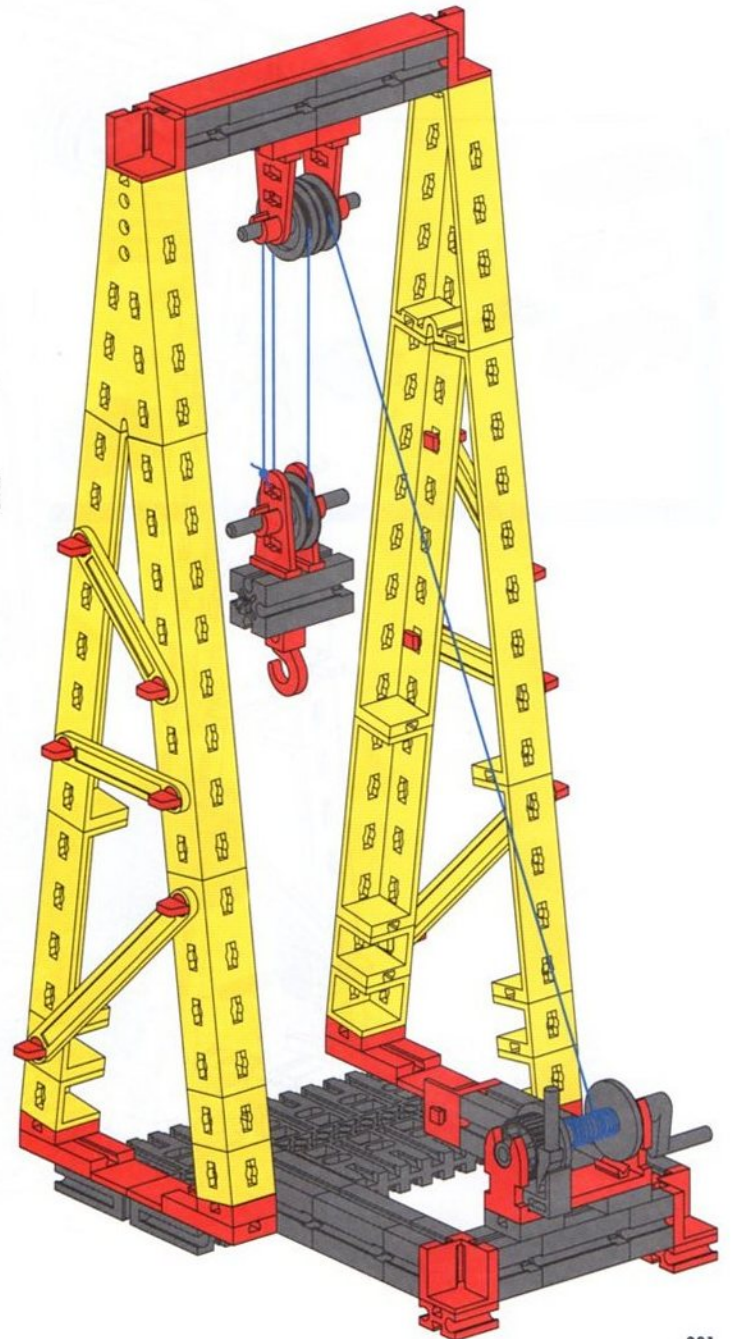
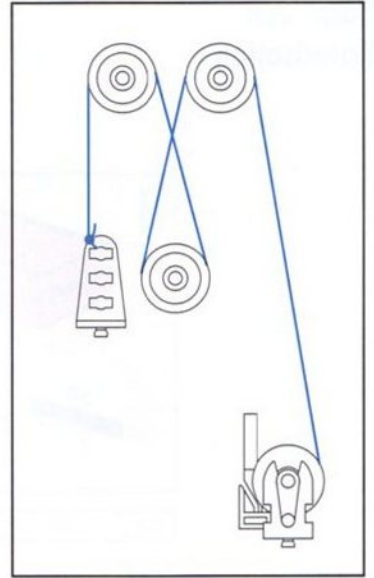
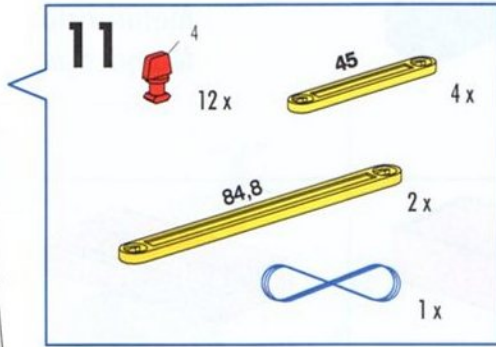
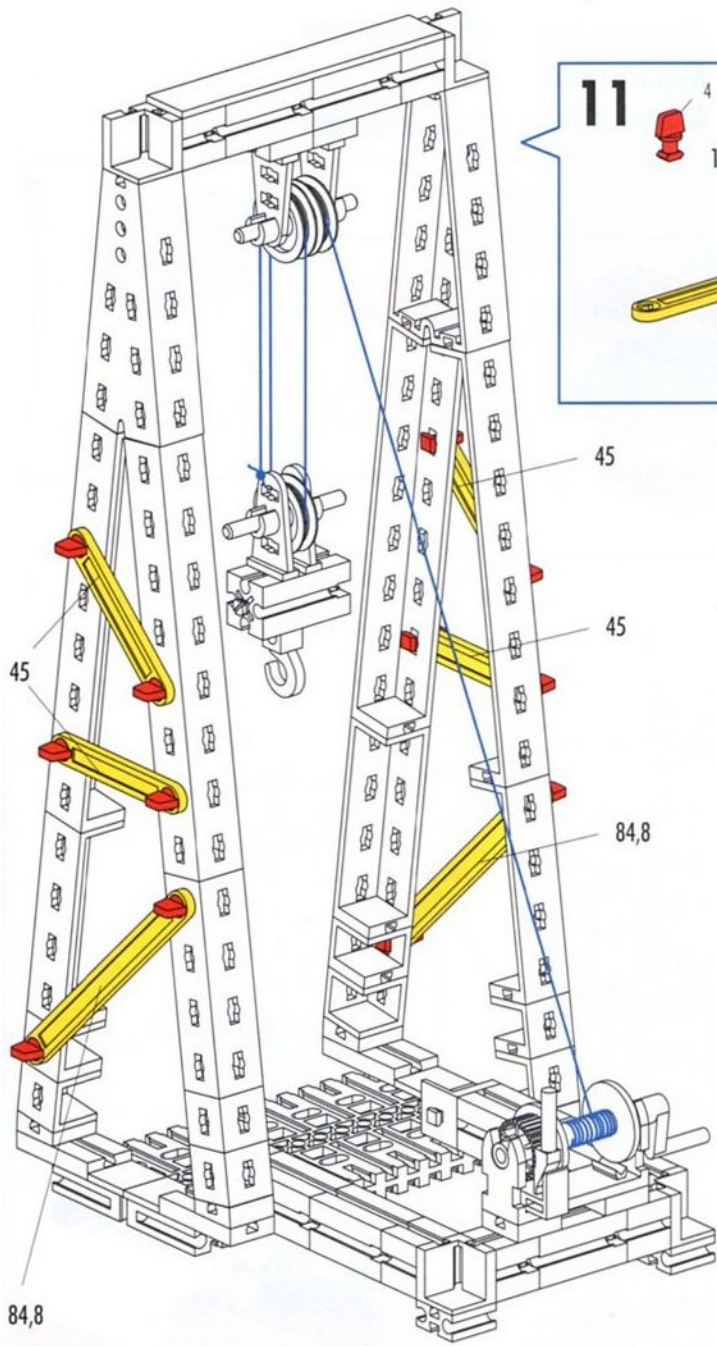
1x

2x

40

1x





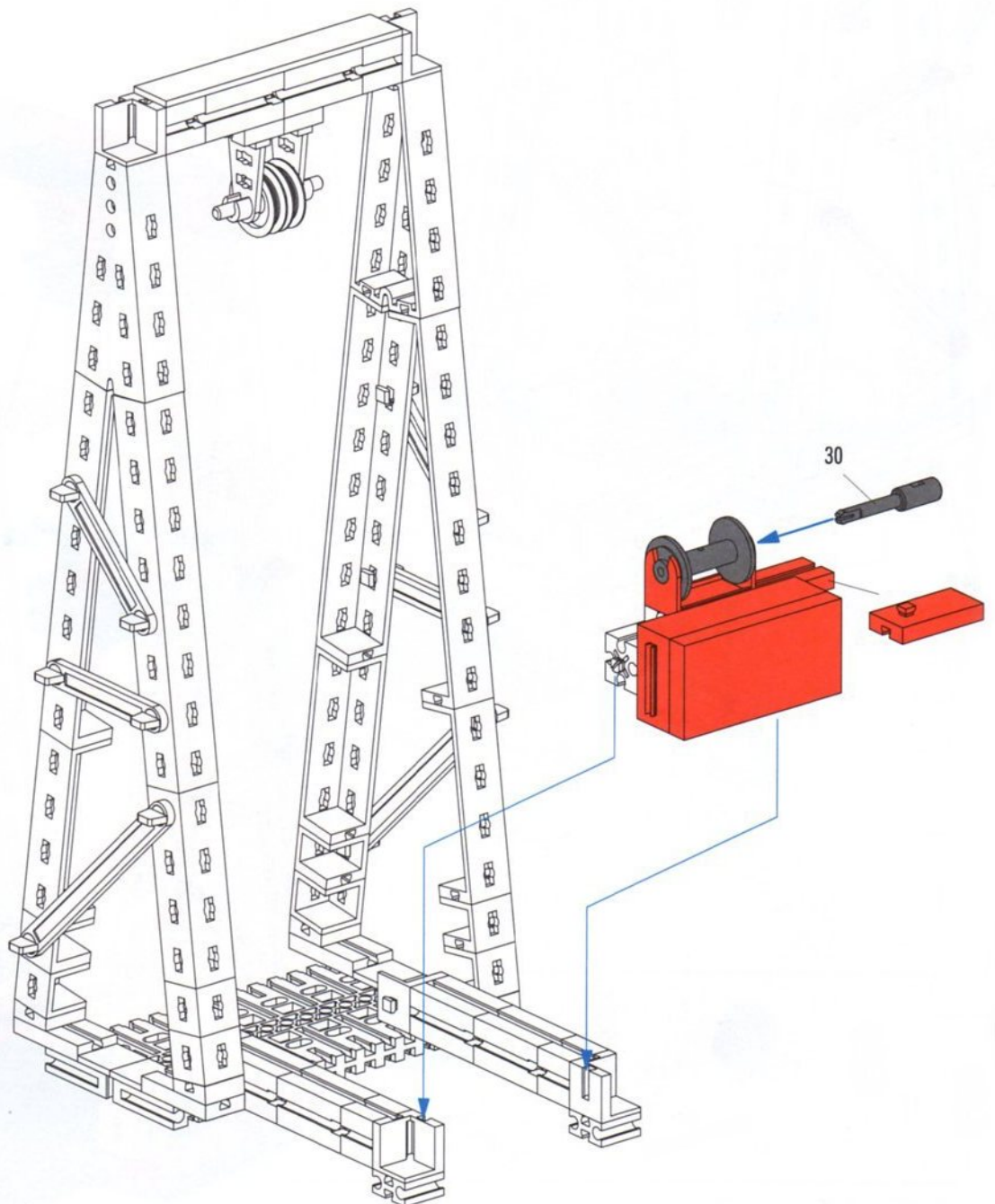
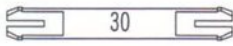
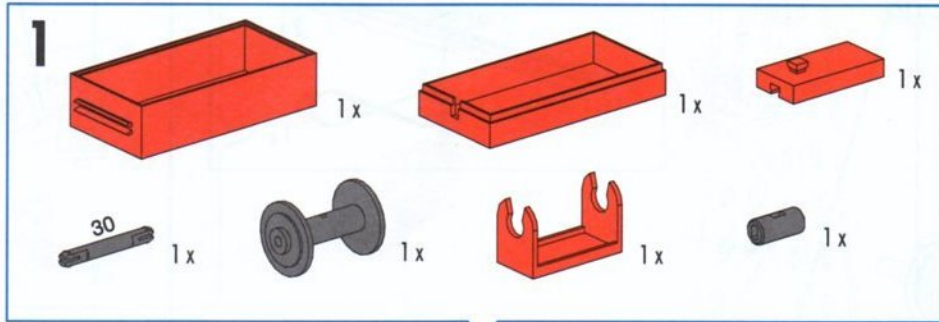


Motorisierung  
Motor unit  
Motorisation

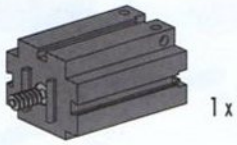


Motorisering  
Motorización  
Motorização

Mini - Motor  
Set  
30342



2



1x



1x



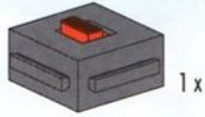
1x



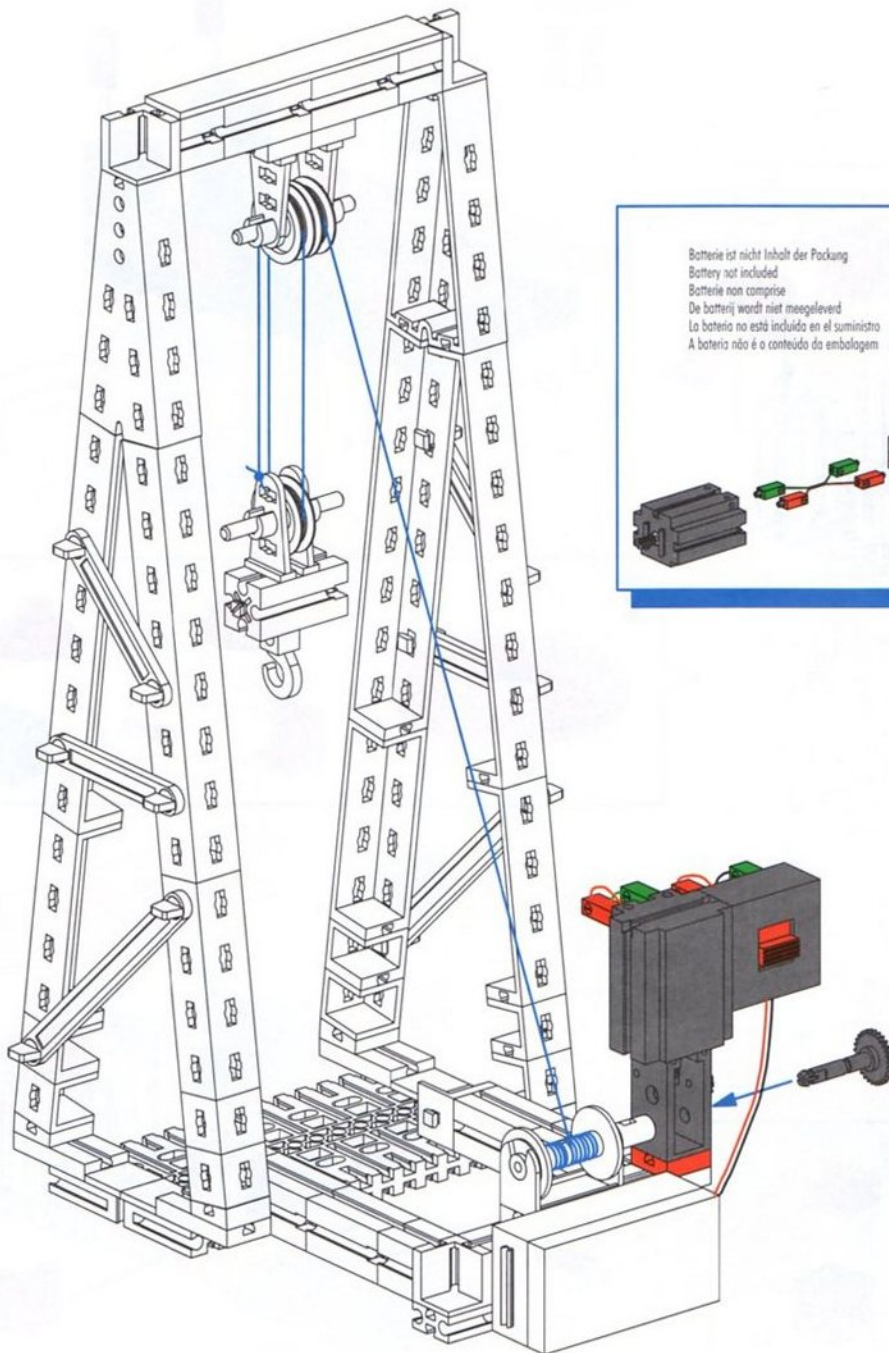
1x



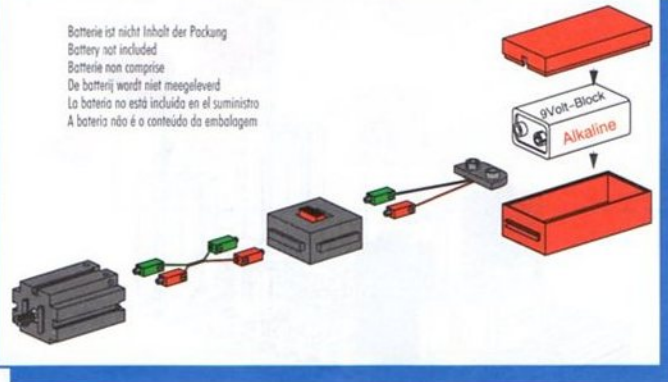
1x



1x



Batterie ist nicht Inhalt der Packung  
Battery not included  
Batterie non comprise  
De batterij wordt niet meegeleverd  
La batería no está incluida en el suministro  
A bateria não é o conteúdo da embalagem





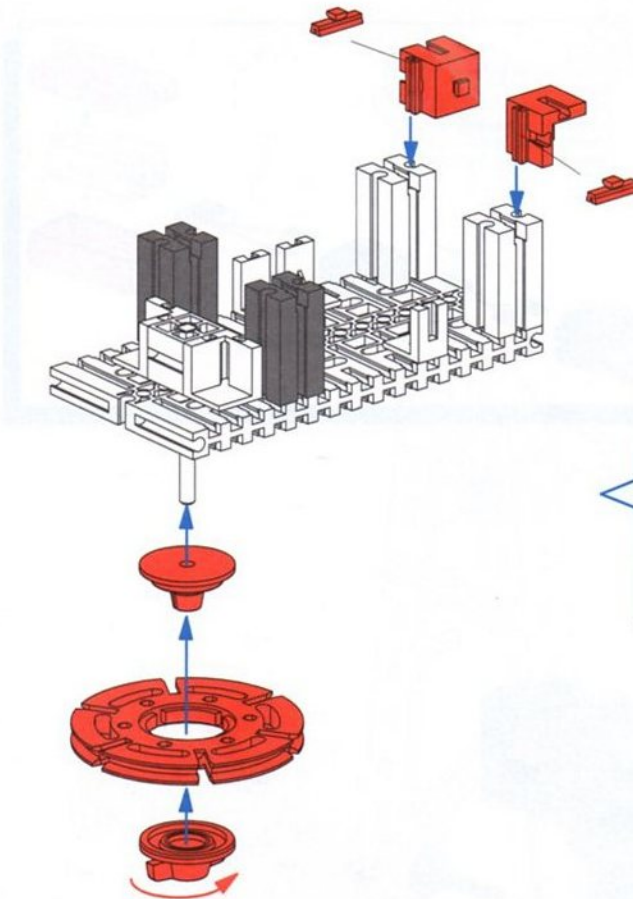
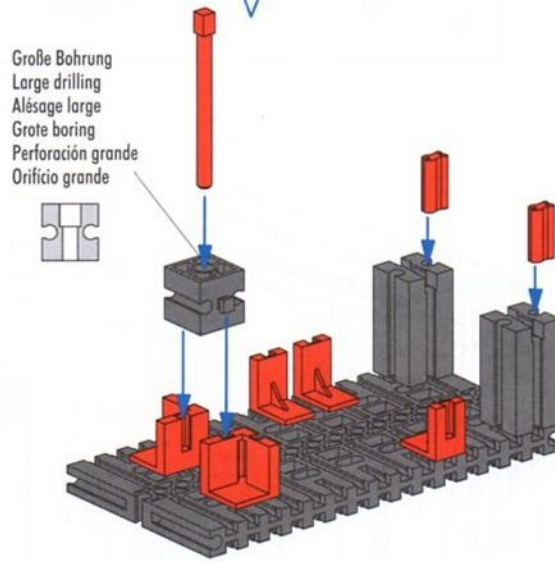


**Hafenkran**  
**Port crane**  
**Grue de port**

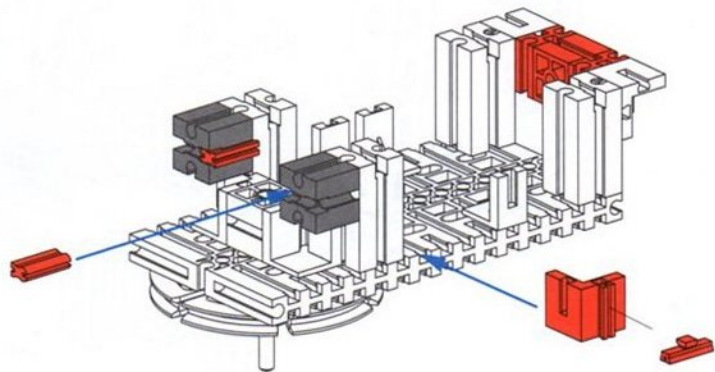
**Havenkraan**  
**Grúa de puerto**  
**Guindaste portuário**

Montagetipps Seite 5  
 Tips for assembly Page 5  
 Tuyaux pour le montage page 5  
 Montagetips zie bladzijde 5  
 Consejos para el montaje, ver la página 5  
 "Dicas" para montagem - Página 5

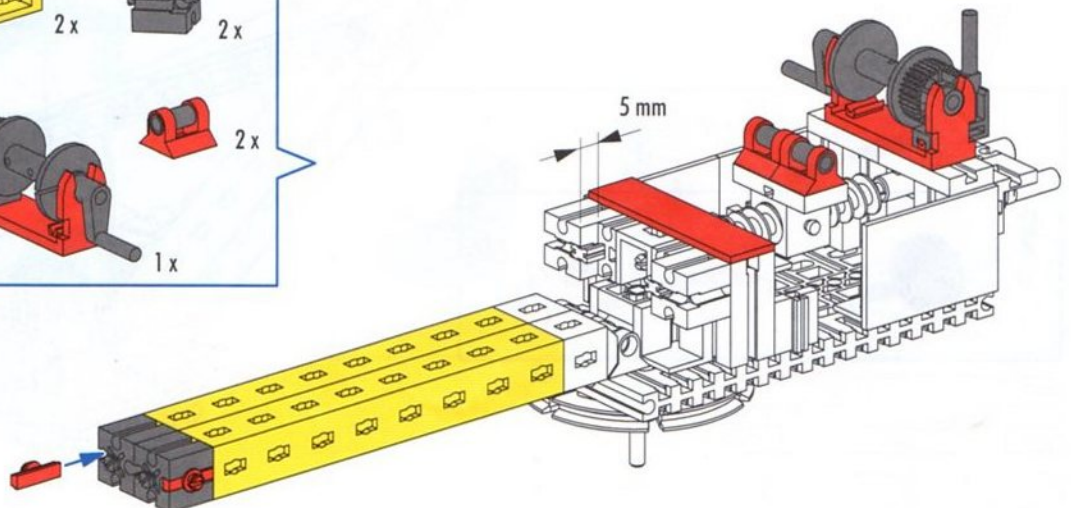
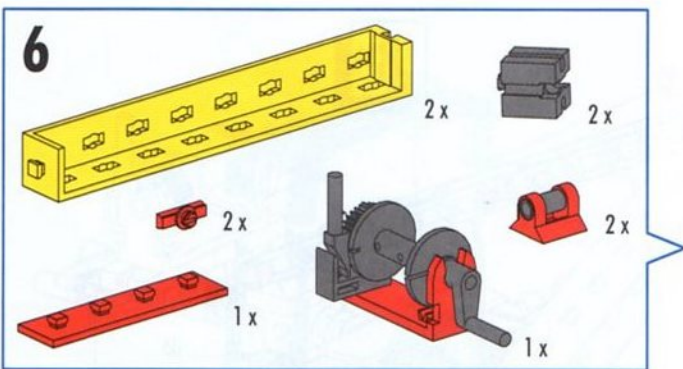
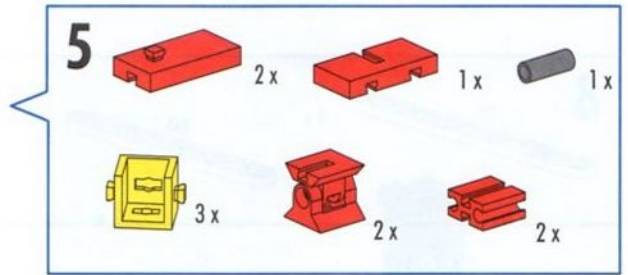
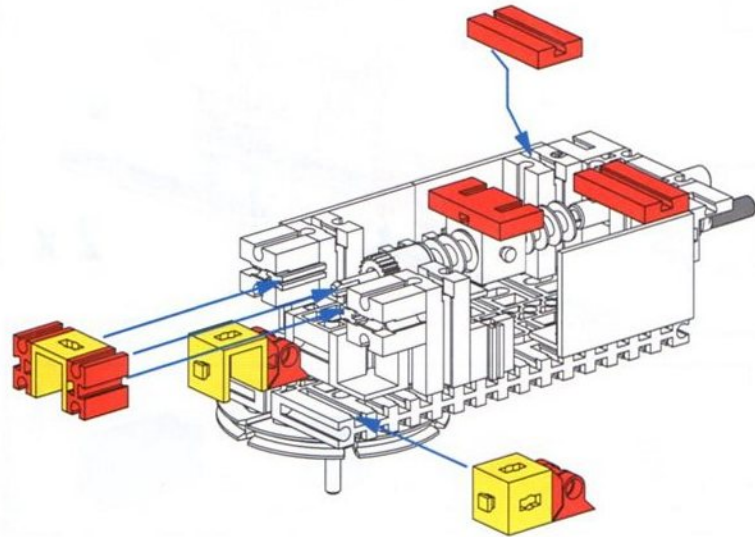
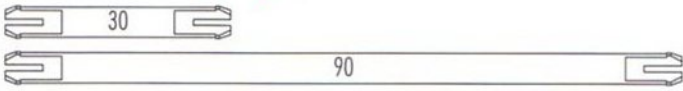
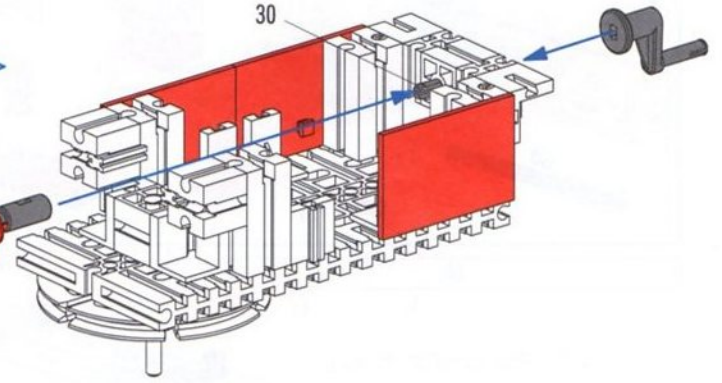
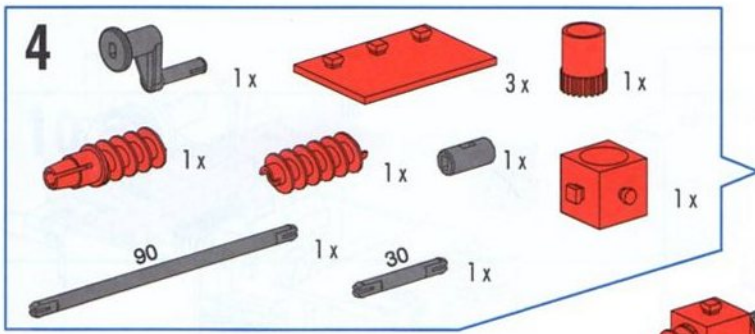
**1**



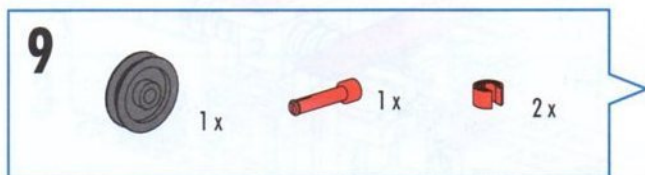
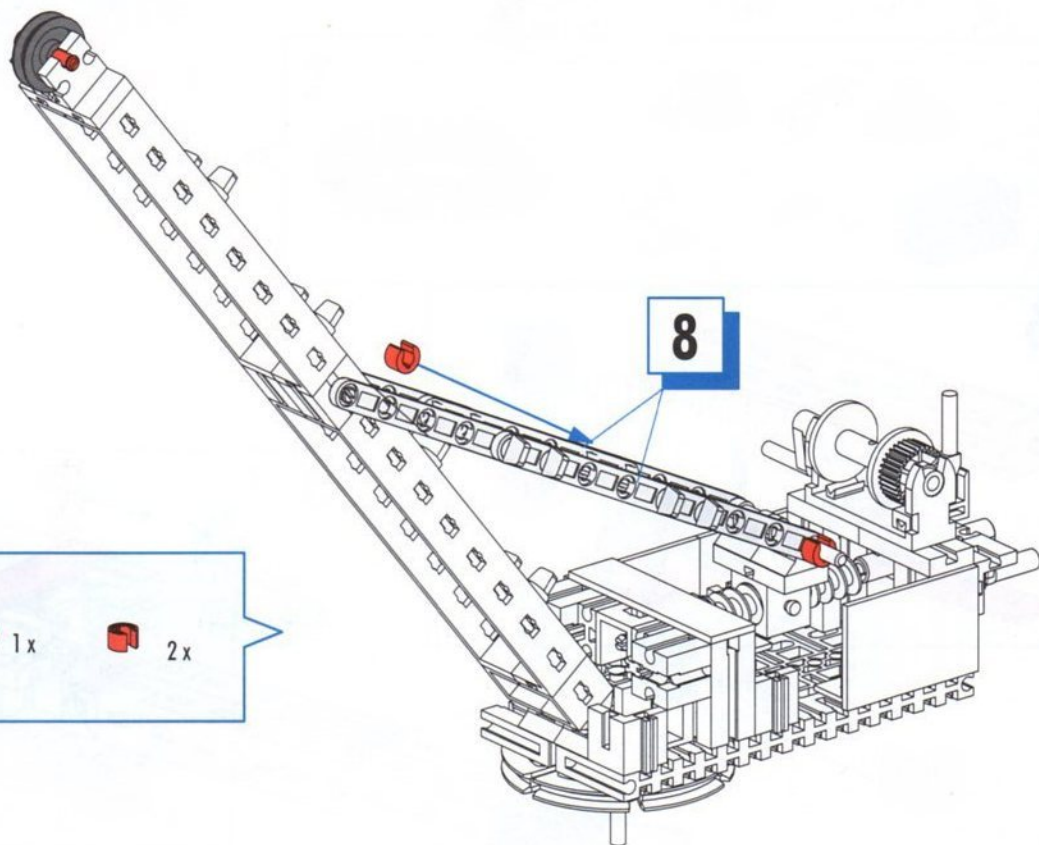
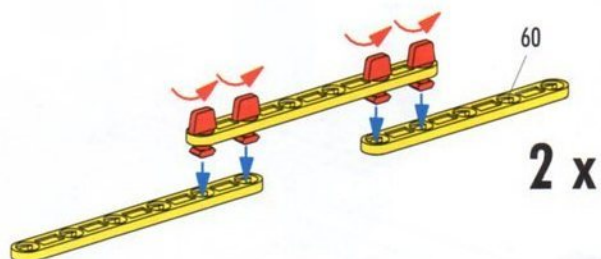
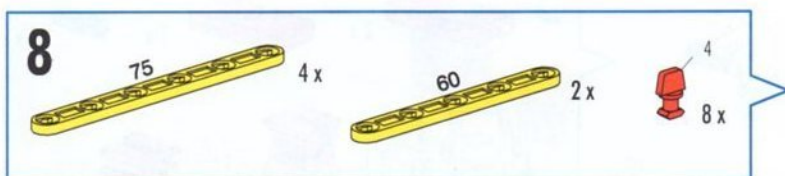
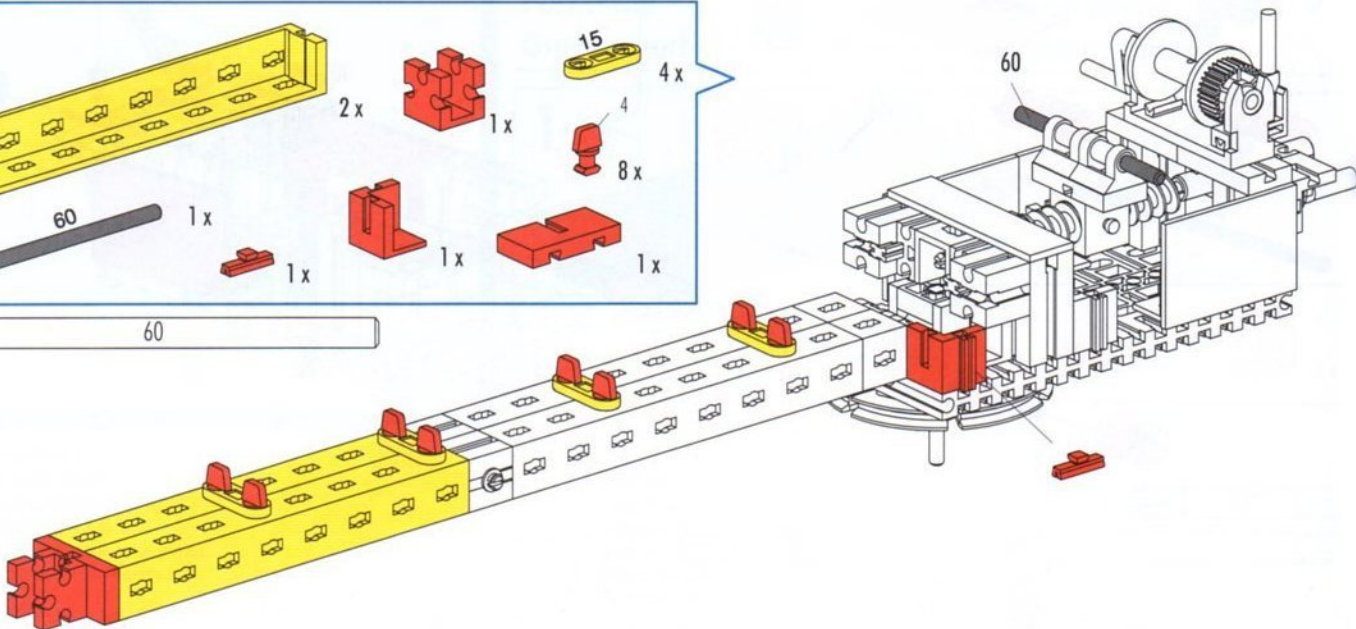
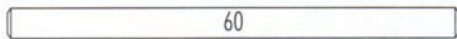
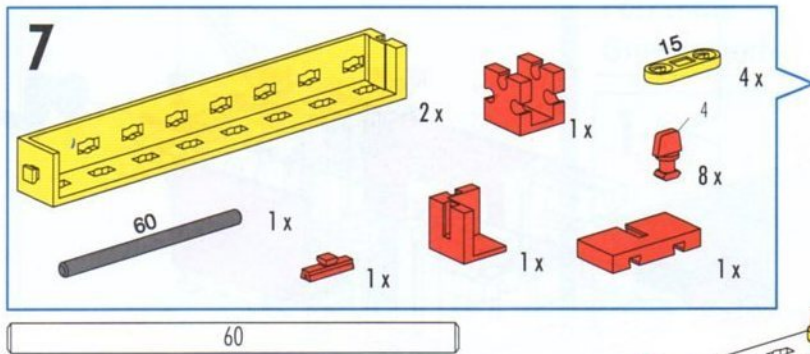
**2**

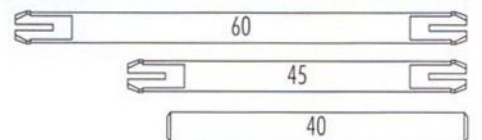
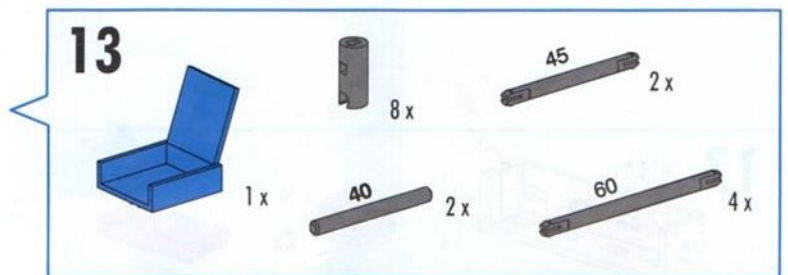
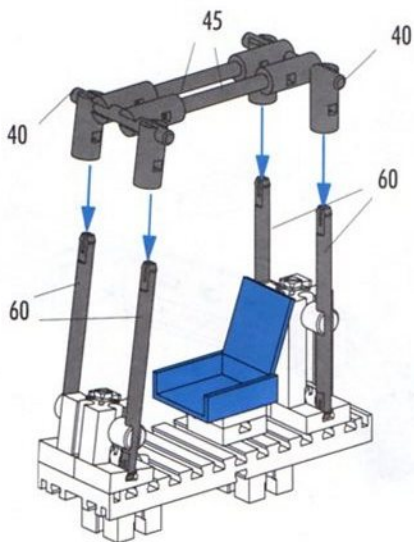
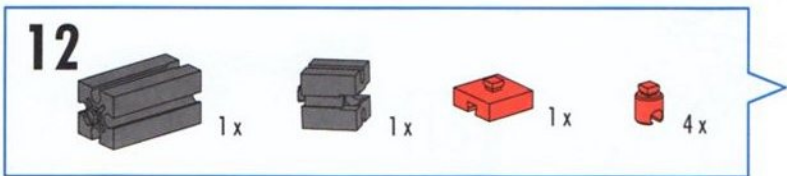
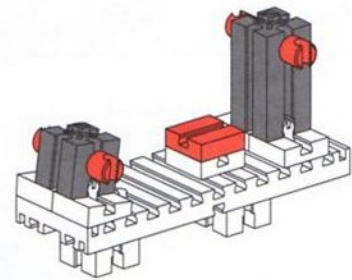
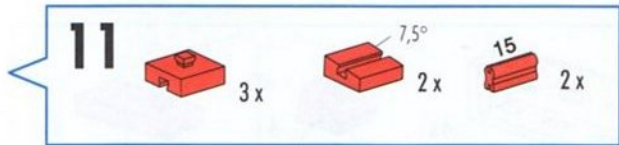
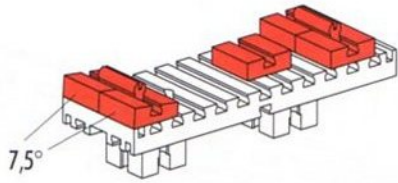
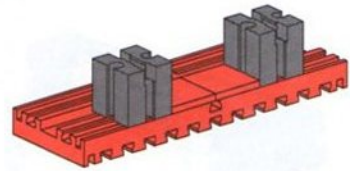
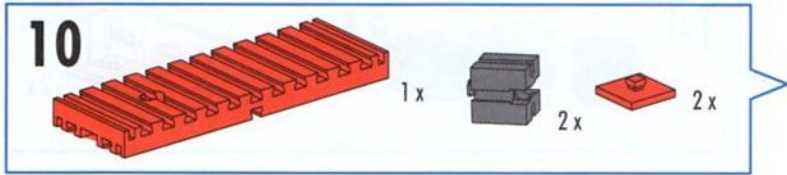


**3**

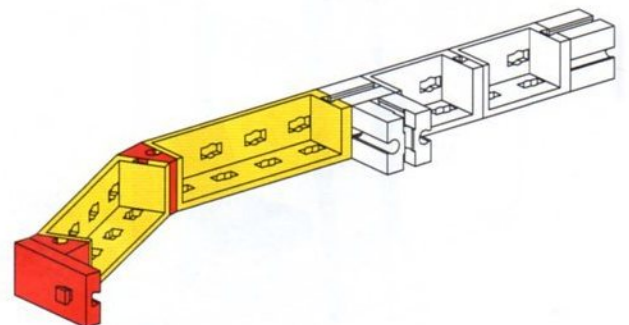
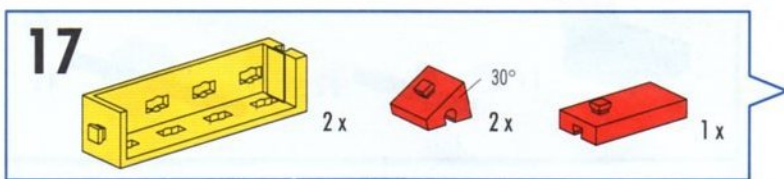
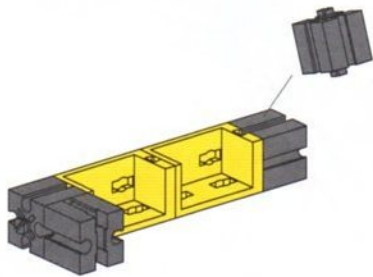
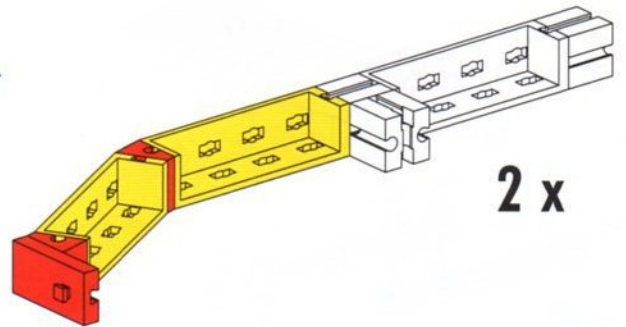
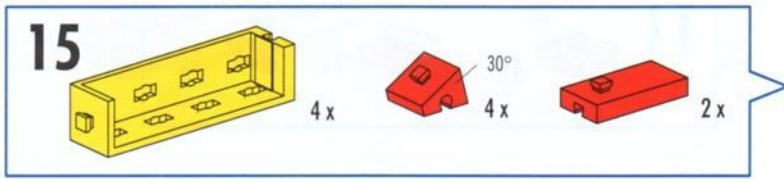
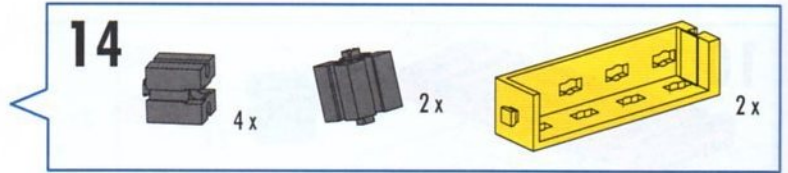
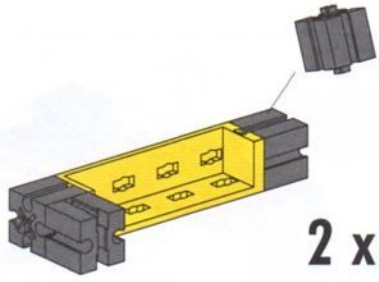


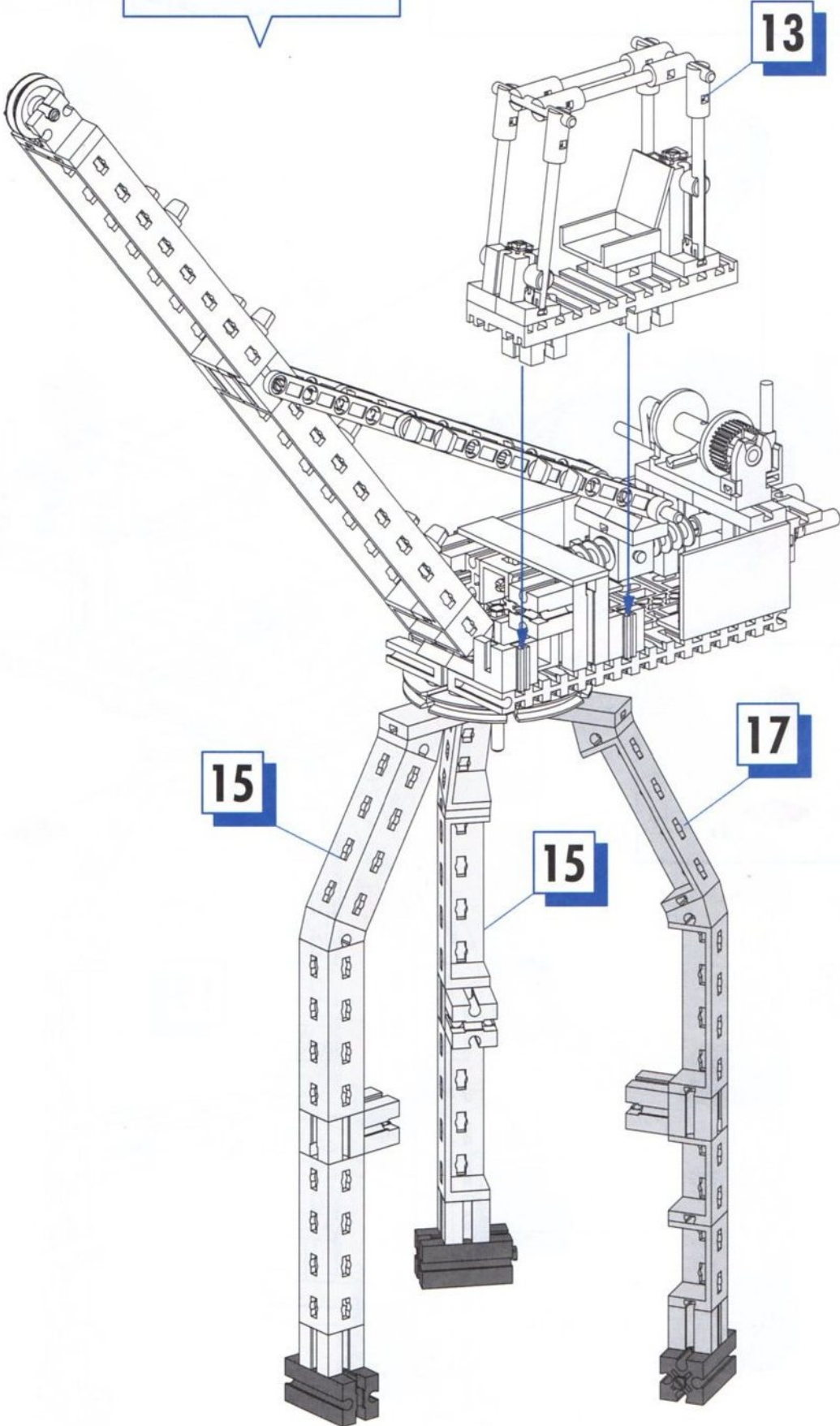
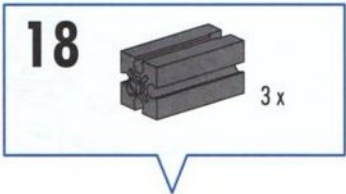






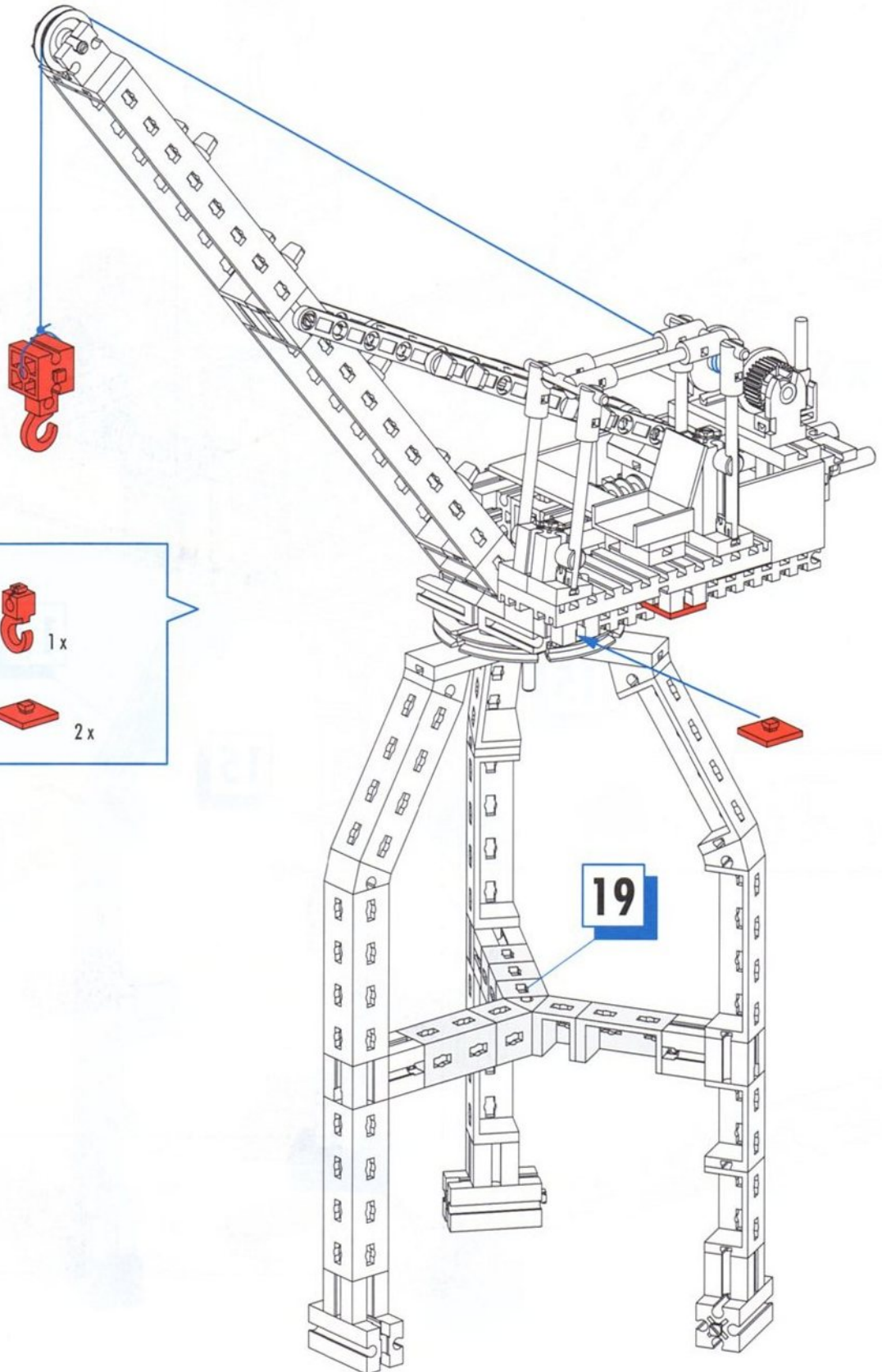
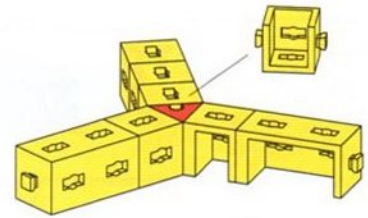
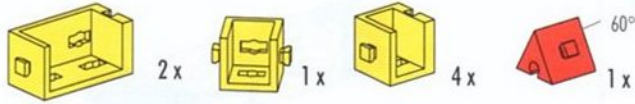




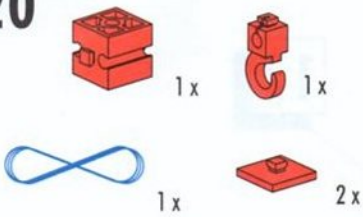




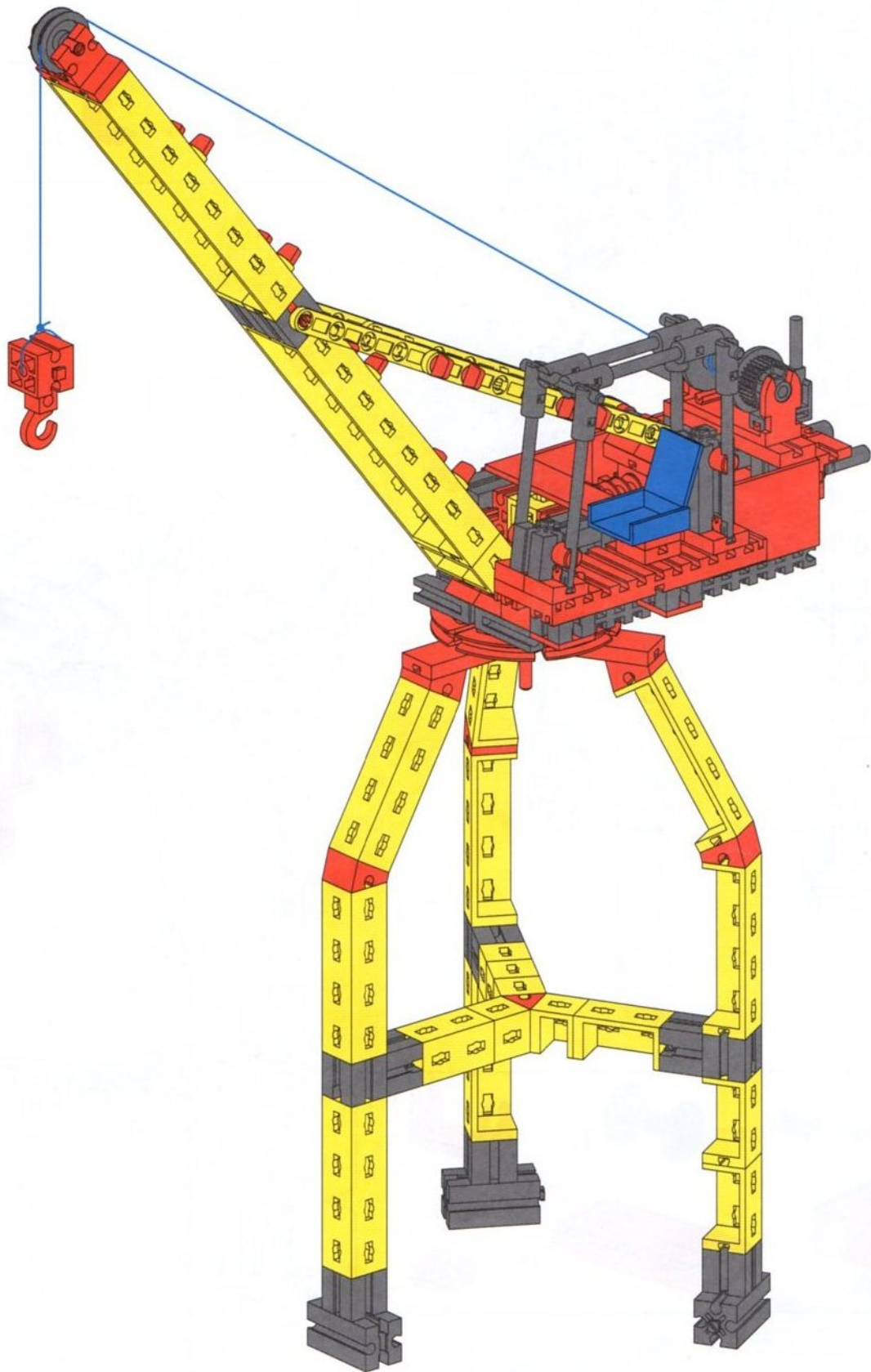
19



20



19



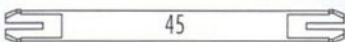
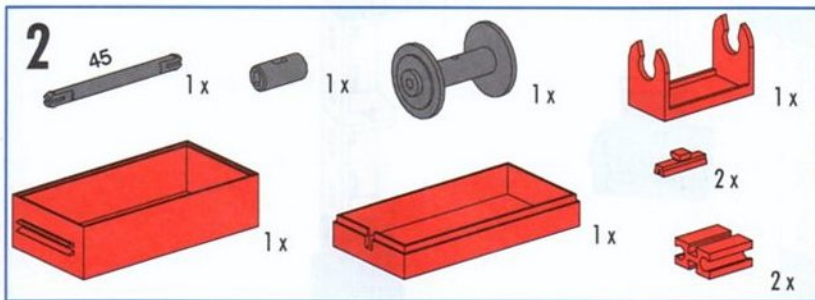
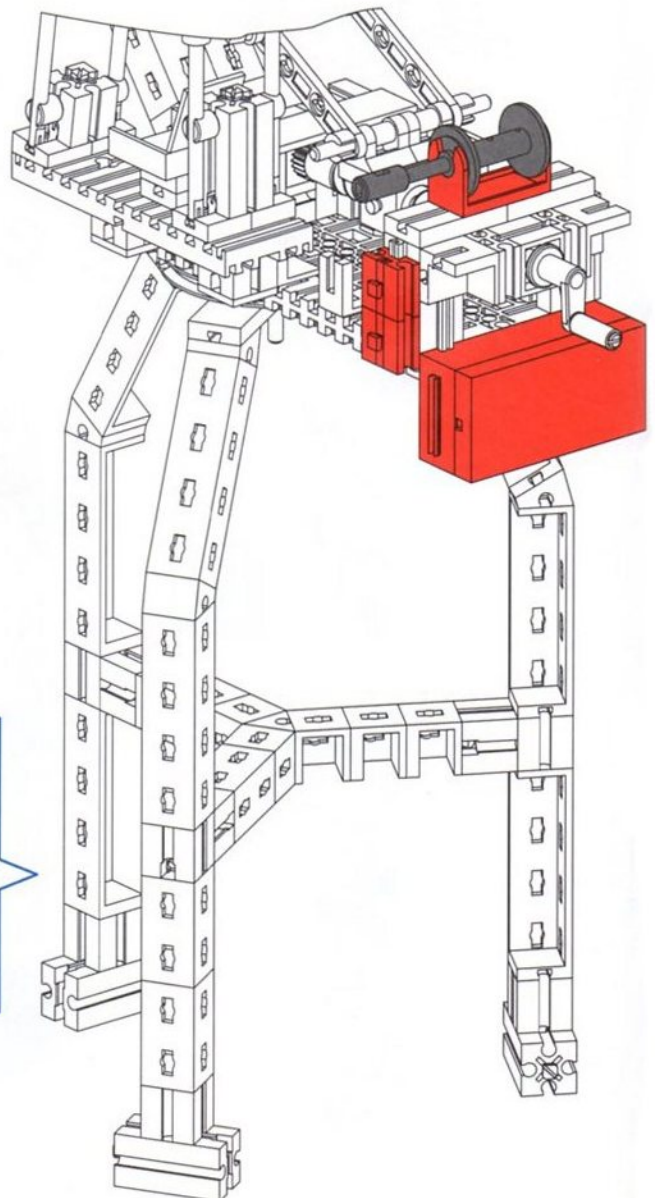
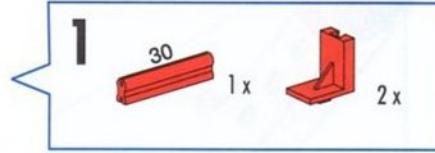
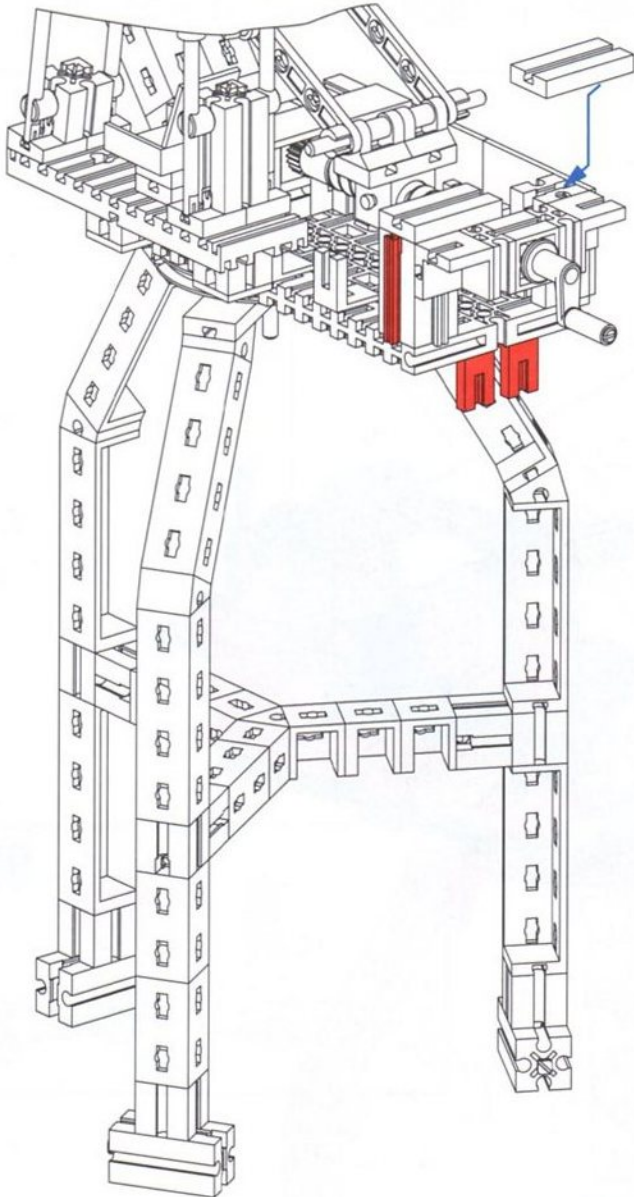


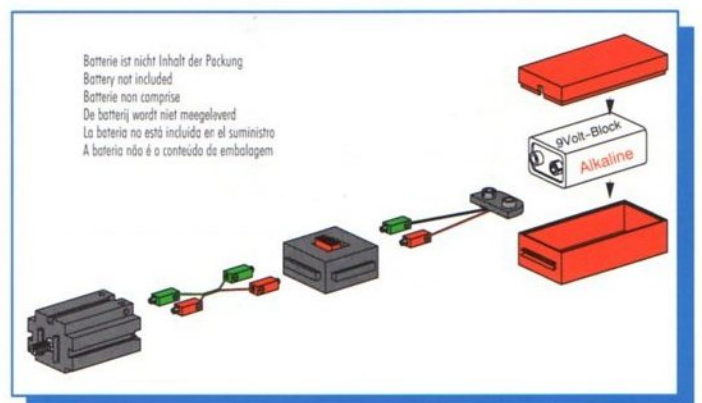
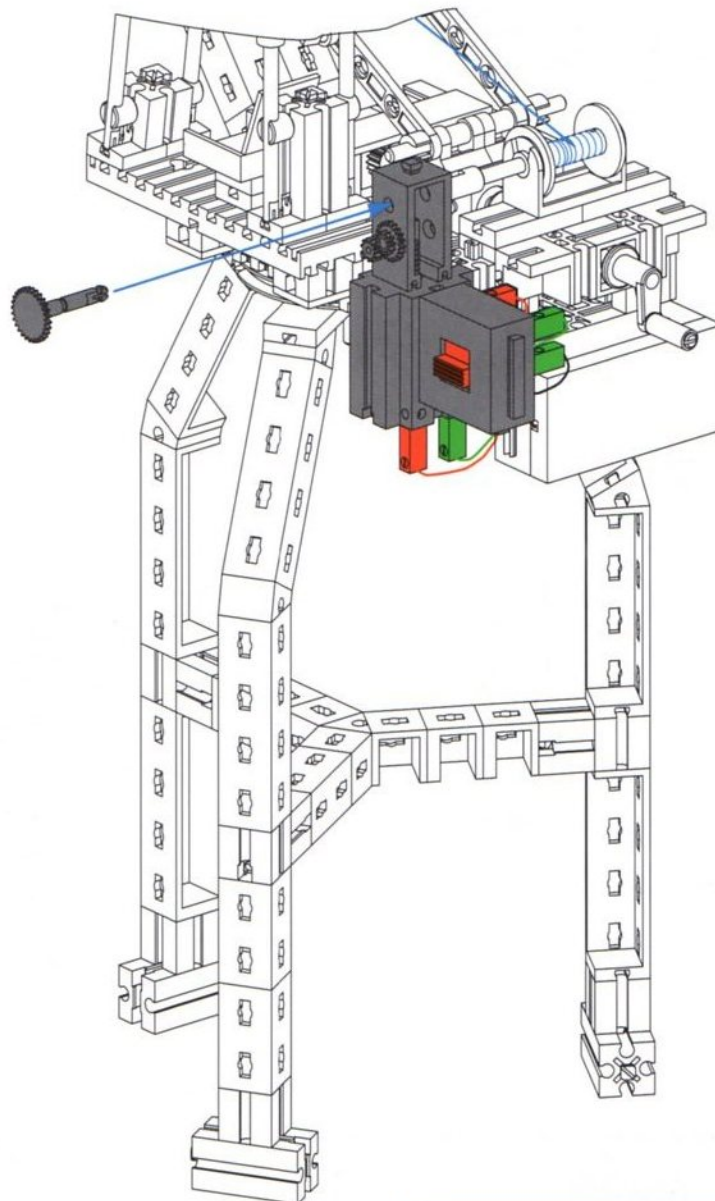
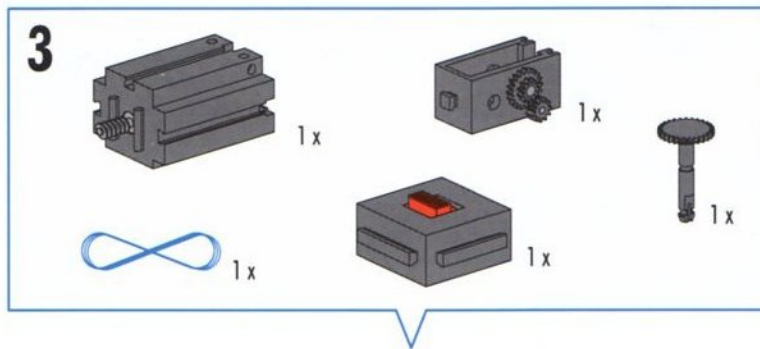
Motorisierung  
 Motor unit  
 Motorisation



Motorisering  
 Motorización  
 Motorização

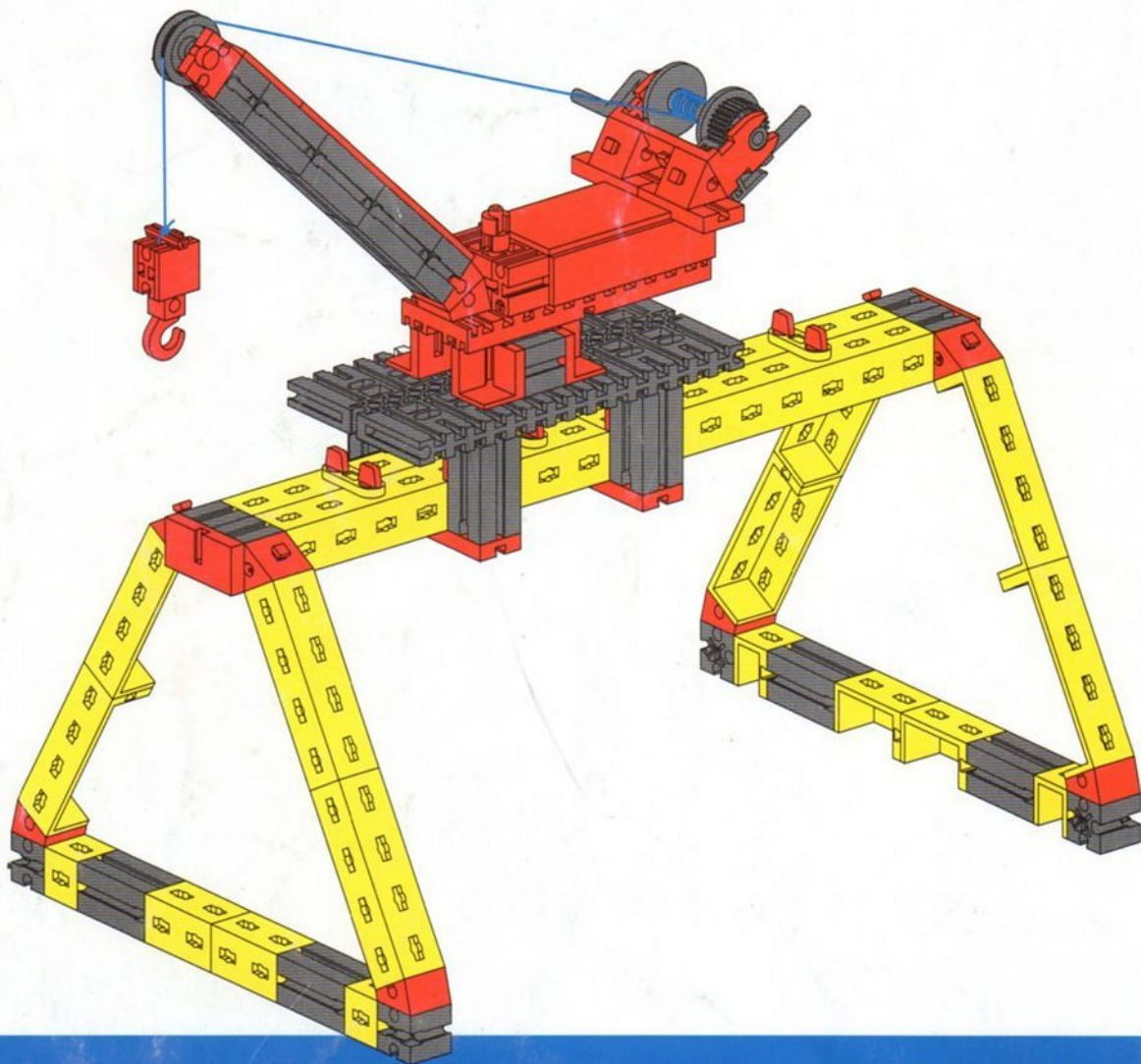
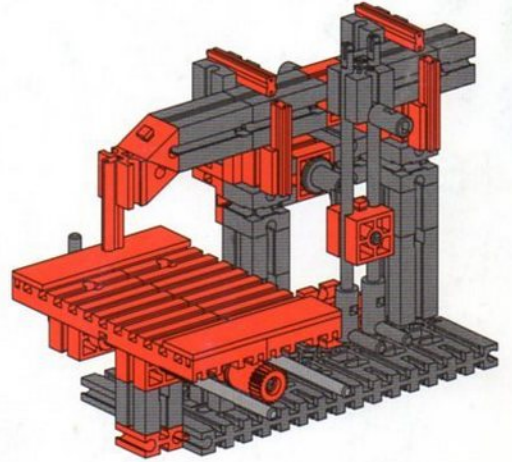
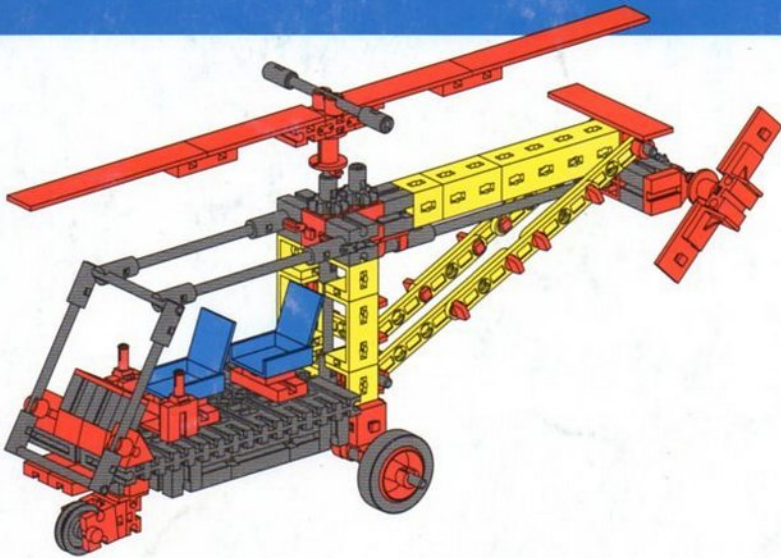
Mini - Motor  
 Set  
 30342







fischertechnik GmbH  
Weinhalde 14-18  
D - 72178 Waldachtal  
Telefon: 0 74 43/12-43 69  
Fax 0 74 43/12-45 91  
email: info@fischertechnik.de  
http://www.fischertechnik.de



111029 - 07/04 - KW - Printed in Germany  
Technische Änderungen vorbehalten - Subject to technical modifications

**fischertechnik**

